



ΕΛΛΗΝΙΚΗ ΔΗΜΟΚΡΑΤΙΑ
ΝΟΜΟΣ ΛΩΔΕΚΑΝΗΣΟΥ
ΔΗΜΟΣ ΡΟΔΟΥ

ΟΙΚΟΝΟΜΙΚΗ ΕΠΙΤΡΟΠΗ

Πλατεία Ελευθερίας 1, 85100, Ρόδος
Τηλ. Επικ/νίας: : 22410-46339 (22413-61339), Fax : 22410-46361 (22413-61361)
E-mail : oikepitropi@rhodes.gr, URL : www.rhodes.gr

Πρακτικό Συνεδρίασης
Αριθμός: 23/24-05-2017

Στη Ρόδο και στο Δημοτικό Κατάστημα (Πλατεία Ελευθερίας 1), σήμερα **Τετάρτη 24 Μαΐου 2017** και ώρα **15:30** μ.μ., συνήλθε σε **έκτακτη -κατεπείγουσα συνεδρίαση η Οικονομική Επιτροπή του Δήμου Ρόδου (απόφαση Δημοτικού Συμβουλίου Δήμου Ρόδου, αριθ. 147/5-3-2017 «περί της εκλογής τακτικών και αναπληρωματικών μελών της Οικονομικής Επιτροπής και Επιτροπής Ποιότητας Ζωής, σύμφωνα με τις διατάξεις των άρθρων 67 του Ν.3852/2010 (ΦΕΚ Α' 87/2010) και 95 του Ν.3463/2006, την αριθ. 811/14-3-2017 «περί του ορισμού & ανάθεσης αρμοδιοτήτων Αντιδημάρχων»)**, σύμφωνα με την έγγραφη πρόσκληση του Προέδρου κ. Διακοσταματίου Σάββα, με αριθμ. πρωτ. **2/38753/24-05-2017**, η οποία κοινοποιήθηκε νομότυπα και σύμφωνα με την παρ. 6 του άρθρου 75 του ν. 3852/2010.

Αφού διαπιστώθηκε από τον Πρόεδρο της Επιτροπής, σύμφωνα και πάλι με τις διατάξεις του ανωτέρω νόμου, η νόμιμη απαρτία, δεδομένου ότι σε σύνολο (εκτός αυτού) βρέθηκαν παρόντα οκτώ (8) μέλη και ονομαστικά:

ΠΑΡΟΝΤΕΣ: τους κ.κ.: 1. Κορωναίο Ιωάννη, 2. Μανωλάκη Αλέξανδρο, 3. Παρασκευά Δημήτριο, 4. Ψυλλάκη Βασίλειο, 5. Καραγιάννη Μαρία, 6. Σπανό - Παπαγιάννη Αναστάσιο, 7. Δράκο Στέφανο, 8. Παλαιολόγου Μιχαήλ,

ΑΠΟΝΤΕΣ: κ.κ. 1. Μουτάφη Δήμο-Μιχαήλ (δικ/νος), ο οποίος αναπληρώνεται από το 1^ο αναπληρωματικό μέλος της πλειοψηφίας κ. Παλαιολόγου Μιχαήλ, 2. Σταυρή Μιχαήλ (δικ/νος), ο οποίος αναπληρώνεται από το 2^ο αναπληρωματικό μέλος της πλειοψηφίας κ. Σαρικά Γεώργιο, ο οποίος αν και κλήθηκε δεν κατέστη δυνατό να παρευρεθεί, 3. Κασσανή Ευγένιο (δικ/νος), ο οποίος αναπληρώνεται από το 1^ο αναπληρωματικό μέλος της μειοψηφίας κ. Σαρρή - Υψηλάντη Σταματία, η οποία αν και κλήθηκε δεν κατέστη δυνατό να παρευρεθεί.

παρόντων επίσης, της Γραμματέως της Οικονομικής Επιτροπής, δημοτικής υπαλλήλου, κ. Μακρή Τριανταφυλλιάς και της κ. Παπαγεωργίου Μαρίας, υπαλλήλου του τμήματος διοικητικής υποστήριξης της Οικονομικής Επιτροπής,

ΘΕΜΑ 1^ο

Απόφ. 255/2017 (Α.Δ.Α: ΩΖΨΔΩ1Ρ-01Ω)

Λήψη απόφασης για την αιτιολογία σύγκλησης Έκτακτης Συνεδρίασης Οικονομικής Επιτροπής.

Ο ίδιος (ο Πρόεδρος), κήρυξε την έναρξη της έκτακτης συνεδρίασης ενημερώνοντας ταυτόχρονα τα μέλη της Επιτροπής για τον κατεπείγοντα χαρακτήρα των τεσσάρων παρακάτω θεμάτων, όπου σύμφωνα με την παρ. 6 άρθρου 75 του Ν. 3852/2010, δύναται με τη σύμφωνη γνώμη της απόλυτης πλειοψηφίας των μελών της, να λάβει τις σχετικές αποφάσεις:

1. Έγκριση του πρακτικού (Δικαιολογητικών Μειοδοτών) του Ανοικτού διεθνούς ηλεκτρονικού διαγωνισμού για την προμήθεια ΥΓΡΩΝ ΚΑΥΣΙΜΩΝ ΚΑΙ ΛΙΠΑΝΤΙΚΩΝ

ΤΟΥ ΔΗΜΟΥ ΡΟΔΟΥ ΚΑΙ ΤΩΝ ΝΟΜΙΚΩΝ ΠΡΟΣΩΠΩΝ ΤΟΥ ΔΗΜΟΥ ΡΟΔΟΥ,

2. Έγκριση Σχεδίου Σύμβασης Παραχώρησης της χρήσης και εκμετάλλευσης του Οπτικοακουστικού θεάματος στο Δημοτικό Ανθόκηπο Πλατείας Ρίμινι Ρόδου (πρώην Ήχος & Φως)
3. Ορισμός υπολόγου υπεύθυνου διαχείρισης χρηματικού εντάλματος προπληρωμής ποσού 1.250,00 €, ταυτότητας οφειλής, από Δήλωση Φόρου Δωρεάς για την σύνταξη συμβολαίου δωρεάν παραχώρησης 3 νέων απορριματοφόρων από την ΕΕΑΑ Α.Ε στο Δήμο Ρόδου.
4. Ανάκληση της αριθμ.228/201 απόφασης της Οικονομικής Επιτροπής και έγκριση εκ νέου των νέων όρων δημοπράτησης και τεχνικών προδιαγραφών, για την ΠΡΟΜΗΘΕΙΑ ΗΛΕΚΤΡΟΛΟΓΙΚΩΝ ΥΛΙΚΩΝ έτους 2017.

Η συνεδρίαση κρίνεται κατεπείγουσα γιατί πρέπει:

- Ως προς το 1^ο θέμα, να εγκριθούν άμεσα τα πρακτικά του τελικού διαγωνισμού **για** την προμήθεια «**ΥΓΡΩΝ ΚΑΥΣΙΜΩΝ ΚΑΙ ΛΙΠΑΝΤΙΚΩΝ ΤΟΥ ΔΗΜΟΥ ΡΟΔΟΥ ΚΑΙ ΤΩΝ ΝΟΜΙΚΩΝ ΠΡΟΣΩΠΩΝ ΤΟΥ ΔΗΜΟΥ ΡΟΔΟΥ**» προκειμένου να καλυφθούν οι ανάγκες κίνησης των οχημάτων, μηχανημάτων έργου και κτιρίων του Δήμου Ρόδου
- Ως προς το 2^ο θέμα, να παρθεί απόφαση για «**Έγκριση Σχεδίου Σύμβασης Παραχώρησης της χρήσης και εκμετάλλευσης του Οπτικοακουστικού θεάματος στο Δημοτικό Ανθόκηπο Πλατείας Ρίμινι Ρόδου (πρώην Ήχος & Φως)** γιατί πρέπει να παρθεί απόφαση άμεσα για την εκμετάλλευση του εν λόγω πάρκου λόγω του ότι βρισκόμαστε στην αρχή της τουριστικής περιόδου και το πάρκο βρίσκεται σε κεντρική περιοχή της πόλης της Ρόδου που επισκέπτονται χιλιάδες τουρίστες.
- Ως προς το 3^ο θέμα, να οριστεί άμεσα υπόλογος για την πληρωμή **Φόρου Δωρεάς σύνταξης συμβολαίου δωρεάν παραχώρησης 3 νέων απορριματοφόρων από την ΕΕΑΑ Α.Ε στο Δήμο Ρόδου**, γιατί δίνεται λύση άμεση στον τομέα της καθαριότητας και όσον αφορά την δημόσια υγεία.
- Ως προς το 4^ο θέμα πρέπει να παρθεί απόφαση για «**Ανάκληση της αριθμ.228/201 απόφασης της Οικονομικής Επιτροπής και έγκριση εκ νέου των νέων όρων δημοπράτησης και τεχνικών προδιαγραφών, για την ΠΡΟΜΗΘΕΙΑ ΗΛΕΚΤΡΟΛΟΓΙΚΩΝ ΥΛΙΚΩΝ έτους 2017**» γιατί πρέπει να παρθεί απόφαση άμεσα για το ανωτέρω θέμα για λόγους εύρυθμης λειτουργίας του Δήμου μας.

Στη συνέχεια ο πρόεδρος καλεί τα μέλη της οικονομικής επιτροπής να αποφασίσουν σχετικά.

Η Επιτροπή

λαμβάνοντας υπ' όψιν,

- Τις διατάξεις των άρθρων και 72,75 του Ν. 3852/2010,
- Την τεκμηριωμένη αιτιολόγηση του Προέδρου της για τον κατεπείγοντα χαρακτήρα των ανωτέρω θεμάτων,

ΑΠΟΦΑΣΙΖΕΙ ΟΜΟΦΩΝΑ,

Εγκρίνει το κατεπείγον της σύγκλησης Έκτακτης Συνεδρίασης της Οικονομικής Επιτροπής καθώς και την κατεπείγουσα συζήτηση και λήψη απόφασης των τεσσάρων παρακάτω θεμάτων:

1. Έγκριση του πρακτικού (Δικαιολογητικών Μειοδοτών) του Ανοικτού διεθνούς ηλεκτρονικού διαγωνισμού για την προμήθεια «**ΥΓΡΩΝ ΚΑΥΣΙΜΩΝ ΚΑΙ ΛΙΠΑΝΤΙΚΩΝ ΤΟΥ ΔΗΜΟΥ ΡΟΔΟΥ ΚΑΙ ΤΩΝ ΝΟΜΙΚΩΝ ΠΡΟΣΩΠΩΝ ΤΟΥ ΔΗΜΟΥ ΡΟΔΟΥ**».
2. Έγκριση Σχεδίου Σύμβασης Παραχώρησης της χρήσης και εκμετάλλευσης του

Οπτικοακουστικού θεάματος στο Δημοτικό Ανθόκηπο Πλατείας Ρίμινι Ρόδου (πρώην Ήχος & Φως).

3. **Ορισμός υπολόγου** υπεύθυνου διαχείρισης χρηματικού εντάλματος προπληρωμής ποσού 1.250,00 €, ταυτότητας οφειλής, από Δήλωση Φόρου Δωρεάς για την σύνταξη συμβολαίου δωρεάν παραχώρησης 3 νέων απορριμματοφόρων από την ΕΕΑΑ Α.Ε στο Δήμο Ρόδου, (Υπόλογος υπάλληλος κ. Κυριάκος Ανθούλας).
4. **Ανάκληση της αριθμ.228/201 απόφασης της Οικονομικής Επιτροπής και έγκριση εκ νέου των νέων όρων δημοπράτησης και τεχνικών προδιαγραφών, για την ΠΡΟΜΗΘΕΙΑ ΗΛΕΚΤΡΟΛΟΓΙΚΩΝ ΥΛΙΚΩΝ έτους 2017.**

ΘΕΜΑ 2ο

Απόφ. 256/2017 (Α.Δ.Α: 7ΞΕ7Ω1Ρ-7Ω7)

Έγκριση του πρακτικού (Δικαιολογητικών Μειοδοτών) του Ανοικτού διεθνούς ηλεκτρονικού διαγωνισμού για την προμήθεια ΥΓΡΩΝ ΚΑΥΣΙΜΩΝ ΚΑΙ ΛΙΠΑΝΤΙΚΩΝ ΤΟΥ ΔΗΜΟΥ ΡΟΔΟΥ ΚΑΙ ΤΩΝ ΝΟΜΙΚΩΝ ΠΡΟΣΩΠΩΝ ΤΟΥ ΔΗΜΟΥ ΡΟΔΟΥ

(Εισήγηση Τμήματος Προμηθειών Δ/σης Οικονομικών Υπηρεσιών Δήμου Ρόδου, αρ. πρωτ.: 2/38717/24-05-2017)

Ο ίδιος, (ο Πρόεδρος), θέτει υπ' όψιν των μελών της Επιτροπής την εισήγηση του τμήματος Προμηθειών της Δ/σης Οικονομικών Υπηρεσιών, με πρωτ.: 2/38717/24-05-2017, δια της οποίας κοινοποιείται το πρακτικό ΙΙΙ της επιτροπής του διαγωνισμού με τίτλο **«Προμήθεια υγρών καυσίμων και λιπαντικών του Δήμου Ρόδου και των Νομικών Προσώπων του Δήμου Ρόδου»**, ως κατωτέρω:

«Θέμα: Έγκριση του πρακτικού (Δικαιολογητικών Μειοδοτών) του Ανοικτού διεθνούς ηλεκτρονικού διαγωνισμού για την προμήθεια ΥΓΡΩΝ ΚΑΥΣΙΜΩΝ ΚΑΙ ΛΙΠΑΝΤΙΚΩΝ ΤΟΥ ΔΗΜΟΥ ΡΟΔΟΥ ΚΑΙ ΤΩΝ ΝΟΜΙΚΩΝ ΠΡΟΣΩΠΩΝ ΤΟΥ ΔΗΜΟΥ ΡΟΔΟΥ

Παρακαλούμε να προβείτε στην έγκριση του συνημμένου πρακτικού της επιτροπής για αξιολόγηση δικαιολογητικών Μειοδοτών και ορισμό οριστικών μειοδοτών του **Ανοικτού διεθνούς ηλεκτρονικού διαγωνισμού για την προμήθεια ΥΓΡΩΝ ΚΑΥΣΙΜΩΝ ΚΑΙ ΛΙΠΑΝΤΙΚΩΝ ΤΟΥ ΔΗΜΟΥ ΡΟΔΟΥ ΚΑΙ ΤΩΝ ΝΟΜΙΚΩΝ ΠΡΟΣΩΠΩΝ ΤΟΥ ΔΗΜΟΥ ΡΟΔΟΥ**

Συνημμένα :

3^ο πρακτικό επιτροπής για την αξιολόγηση δικαιολογητικών μειοδοτών και ορισμό οριστικών του ανοικτού διεθνούς ηλεκτρονικού διαγωνισμού για την προμήθεια **ΥΓΡΩΝ ΚΑΥΣΙΜΩΝ ΚΑΙ ΛΙΠΑΝΤΙΚΩΝ ΤΟΥ ΔΗΜΟΥ ΡΟΔΟΥ ΚΑΙ ΤΩΝ ΝΟΜΙΚΩΝ ΠΡΟΣΩΠΩΝ ΤΟΥ ΔΗΜΟΥ ΡΟΔΟΥ»**

(Ακολουθεί η υπογραφή του Αντιδημάρχου Οικονομικών κ. Διακοσταματίου Σάββα)

ΠΡΑΚΤΙΚΟ ΔΙΑΓΩΝΙΣΜΟΥ ΙΙΙ

ΕΛΕΓΧΟΥ ΤΩΝ ΔΙΚΑΙΟΛΟΓΗΤΙΚΩΝ ΚΑΤΑΚΥΡΩΣΗΣ ΤΟΥ ΔΙΑΓΩΝΙΣΜΟΥ

Για την ανάδειξη ανάδοχου εκτέλεσης της προμήθειας:

Προμήθεια καυσίμων και λιπαντικών του Δήμου Ρόδου και των νομικών προσώπων του Δήμου του Δήμου» για τις ανάγκες κίνησης των οχημάτων, μηχανημάτων έργου και κτιρίων του Δήμου Ρόδου και των νομικών προσώπων του Δήμου Ρόδου, ενδεικτικού προϋπολογισμού δύο εκατομμύρια επτακόσιες ογδόντα τρεις χιλιάδες πεντακόσια ογδόντα έξι ευρώ και ενενήντα επτά λεπτά (2.783.586,97 €) συμπεριλαμβανομένου ΦΠΑ 24%, εκ των οποίων (1.519.591,47€) ένα εκατομμύριο πεντακόσιες δεκαεννιά χιλιάδες πεντακόσια ενενήντα ένα ευρώ και σαράντα επτά λεπτά για το Δήμο Ρόδου, ογδόντα οκτώ χιλιάδες ενενήντα επτά ευρώ και πενήντα λεπτά (88.097,50) για τη Σχολική Επιτροπή Πρωτοβάθμιας

Εκπαίδευσης, εβδομήντα έξι χιλιάδες τετρακόσια ογδόντα λεπτά (76.480,00) για τη Σχολική Επιτροπή Δευτεροβάθμιας Εκπαίδευσης, δέκα χιλιάδες ευρώ (10.00,00 €) για το ΔΗΜΟΤΙΚΟ ΟΡΓΑΝΙΣΜΟ ΠΟΛΙΤΙΣΜΟΥ ΑΘΛΗΤΙΣΜΟΥ ΡΟΔΟΥ (Δ.Ο.Π.Α.Ρ.) και ένα εκατομμύριο ογδόντα εννέα χιλιάδες τετρακόσια δέκα οκτώ ευρώ (1.089.418,00 €) για τη ΔΗΜΟΤΙΚΗ ΕΠΙΧΕΙΡΗΣΗ ΣΥΓΚΟΙΝΩΝΙΩΝ ΡΟΔΑ (Δ.Ε.Σ. ΡΟΔΑ.) προϋπολογισμός χωρίς ΦΠΑ: (2.244.828,20 €) δύο εκατομμύρια διακόσια σαράντα τέσσερις χιλιάδες οκτακόσια είκοσι οκτώ ευρώ και είκοσι λεπτά χωρίς ΦΠΑ :24%. με κριτήριο κατακύρωσης την πλέον συμφέρουσα από οικονομικής άποψη προσφορά βάσει τιμής.

Αριθμός Πρωτοκόλλου Διακήρυξης : 2/9569/2017

Αριθμός συστήματος ΕΣΗΔΗΣ : 38689,1

ΑΔΑΜ στο ΚΗΜΔΗΣ : 17PROC005794524 2017-02-14

Στην Ρόδο σήμερα, ημέρα **Τετάρτη, 24^η** του μηνός **Μαΐου** του έτους **2017** και ώρα **12:30 μ.μ.** στα γραφεία της Διεύθυνσης Καθαριότητας και Ανακύκλωσης, οι παρακάτω:

- 1. Αφαντενός Νικόλαος, μόνιμος Υπάλληλος του Τμήματος Προμηθειών , ως Πρόεδρος**
- 2. Αντωνάτος Γεράσιμος , μόνιμος Υπάλληλος, Προϊστάμενος Τμήματος Προμηθειών Δ. Ρόδου, ως μέλος**
- 3. Κανάκας Εμμανουήλ, μόνιμος Υπάλληλος, του Τμήματος Προμηθειών Δ. Ρόδου, ως μέλος,**

αποτελούντες την επιτροπή διεξαγωγής δημοπρασίας του Δήμου Ρόδου για τις προμήθειες του Δήμου, σύμφωνα με την με αριθμό **20/2017** απόφαση της Οικονομικής Επιτροπής Δήμου Ρόδου (ΑΔΑ: 6ΖΛΙΩ1Ρ-0ΘΦ), της οποίας οι όροι Διακήρυξης καταρτίστηκαν με την με αριθμό **41/2017** απόφαση της Οικονομικής Επιτροπής (ΑΔΑ: 64ΠΚΩ1Ρ-ΡΗΒ), συνήλθαμε στα γραφεία του Τμήματος Προμηθειών του Δήμου Ρόδου, για την σύνταξη του 2^{ου} Πρακτικού για την ανάδειξη αναδόχου εκτέλεσης της προμήθειας με τίτλο : **«Προμήθεια Καυσίμων και Λιπαντικών του Δήμου Ρόδου και των Νομικών προσώπων του Δήμου»** και προβήκαμε στην διεξαγωγή του διαγωνισμού ως εξής:

Στις 12:30 μ.μ. ο Πρόεδρος της Επιτροπής κήρυξε την έναρξη της συνεδρίασης προκειμένου να προχωρήσει στο ηλεκτρονικό άνοιγμα- **Έλεγχος Δικαιολογητικών Κατακύρωσης) συντάσσοντας το παρών Πρακτικό** των , που υποβλήθηκαν μέσω της διαδικτυακής πύλης www.promitheus.gov.gr του Ε.Σ.Η.ΔΗ.Σ., **η επιτροπή αξιολόγηση έχοντας υπόψη τα εξής:**

- το από 25/04/2017 πρακτικό της Επιτροπής αξιολόγησης προσφορών**
- την με αρ. 199/2017 απόφαση της Οικονομικής Επιτροπής με Α.Δ.Α. 6ΟΟΡΩ1Ρ-ΧΜΤ που αποφασίστηκαν τα εξής:**
 - ορίστηκε προσωρινός ανάδοχο για τη προμήθεια καυσίμων για το Δήμο Ρόδου (τμήμα 1) η εταιρεία **ΕΛΛΗΝΙΚΑ ΚΑΥΣΙΜΑ ΟΡΥΚΤΕΛΑΙΑ ΑΝΩΝΥΜΟΣ ΒΙΟΜΗΧΑΝΙΚΗ ΚΑΙ ΕΜΠΟΡΙΚΗ ΕΤΑΙΡΕΙΑ** με ποσοστό έκπτωσης **0,5%** ΣΤΗ ΝΟΜΙΜΑ ΔΙΑΜΟΡΦΟΥΜΕΝΗ ΚΑΘΕ ΦΟΡΑ ΜΕΣΗ ΤΙΜΗ ΛΙΑΝΙΚΗΣ ΠΩΛΗΣΗΣ ΣΤΟ ΝΟΜΟ ΔΩΔΕΚΑΝΗΣΟΥ (ΒΑΣΗ ΤΟΥ ΠΑΡΑΤΗΡΗΤΗΡΙΟΥ ΤΙΜΩΝ ΚΑΥΣΙΜΩΝ ΤΟΥ ΥΠΟΥΡΓΕΙΟΥ ΟΙΚΟΝΟΜΙΑΣ)
 - ορίστηκε προσωρινός ανάδοχο για τη προμήθεια καυσίμων για τη Δημοτική Επιχείρηση Συγκοινωνιών (ΡΟΔΑ) (τμήμα 8) η εταιρεία **ΕΛΛΗΝΙΚΑ ΚΑΥΣΙΜΑ ΟΡΥΚΤΕΛΑΙΑ ΑΝΩΝΥΜΟΣ ΒΙΟΜΗΧΑΝΙΚΗ ΚΑΙ ΕΜΠΟΡΙΚΗ ΕΤΑΙΡΕΙΑ** με ποσοστό έκπτωσης **0,5%** ΣΤΗ ΝΟΜΙΜΑ ΔΙΑΜΟΡΦΟΥΜΕΝΗ ΚΑΘΕ ΦΟΡΑ ΜΕΣΗ ΤΙΜΗ ΛΙΑΝΙΚΗΣ ΠΩΛΗΣΗΣ ΣΤΟ ΝΟΜΟ ΔΩΔΕΚΑΝΗΣΟΥ (ΒΑΣΗ ΤΟΥ ΠΑΡΑΤΗΡΗΤΗΡΙΟΥ ΤΙΜΩΝ ΚΑΥΣΙΜΩΝ ΤΟΥ ΥΠΟΥΡΓΕΙΟΥ ΟΙΚΟΝΟΜΙΑΣ)
 - ορίστηκε προσωρινός ανάδοχο για τη προμήθεια λιπαντικών οχημάτων ΔΗΜΟΥ ΡΟΔΟΥ (τμήμα 2) η εταιρεία εταιρείας **ΕΛΒΙΓΚΡΟ ΑΒΕΕ** με ποσό **46.079,70 €** χωρίς Φ.Π.Α. ήτοι συνολικά **57.138,83 €** με Φ.Π.Α. 24% καθώς ήταν μεν μοναδική

- ορίστηκε προσωρινός ανάδοχο για τη προμήθεια λιπαντικών Μηχανημάτων έργου ΔΗΜΟΥ ΡΟΔΟΥ (τμήμα 3) η εταιρεία ΕΛΒΙΓΚΡΟ ΑΒΕΕ με ποσό **51.987,06 € χωρίς Φ.Π.Α. ήτοι συνολικά 64.463,95 € με Φ.Π.Α. 24%**
- ορίστηκε προσωρινός ανάδοχος για τη προμήθεια λιπαντικών οχημάτων – μηχανημάτων έργου της Δημοτική Επιχείρηση Συγκοινωνιών <<ΡΟΔΑ>> (τμήμα 9) η εταιρεία ΕΛΒΙΓΚΡΟ ΑΒΕΕ με ποσό **66.079,50 € χωρίς Φ.Π.Α. ήτοι συνολικά 81.938,58€ με Φ.Π.Α. 24%**

το με αρ. πρωτ. 2/32344/04-05-2017 έγγραφο του Δήμου με το οποίο προσκαλούσε τις εταιρείες ΕΛΛΗΝΙΚΑ ΚΑΥΣΙΜΑ ΟΡΥΚΤΕΛΑΙΑ ΑΝΩΝΥΜΟΣ ΒΙΟΜΗΧΑΝΙΚΗ ΚΑΙ ΕΜΠΟΡΙΚΗ ΕΤΑΙΡΕΙΑ και ELVIGRO A.B.E.E. να υποβάλουν τα δικαιολογητικά κατακύρωσης προβήκαμε στην συνέχιση του διαγωνισμού (3^ο στάδιο – Έλεγχος Δικαιολογητικών Κατακύρωσης) συντάσσοντας το παρών Πρακτικό.

Στις **12:30 μ.μ.** ο Πρόεδρος της Επιτροπής κήρυξε την έναρξη της συνεδρίασης προκειμένου να προχωρήσει στο ηλεκτρονικό άνοιγμα του συστήματος του ΕΣΗΔΗΣ και να αρχίσει ο έλεγχος των δικαιολογητικών κατακύρωσης του Διαγωνισμού.

Σημειώνεται δε ότι ο Οικονομικός Φορέας υπέβαλε και εντύπως προσκομίζοντας φάκελο με τα δικαιολογητικά κατακύρωσης με το με αριθμ. πρωτ. εισερχομένου : 224/16-02-2017 έγγραφό του

Τα υποβληθέντα δικαιολογητικά κατακύρωσης που ήταν τα εξής :

- Απόσπασμα ποινικού μητρώου το οποίο θα πρέπει να έχει εκδοθεί το πολύ τρεις (3) μήνες πριν ζητηθεί από την αρμόδια επιτροπή για τον προσωρινό ανάδοχο ο διευθύνων σύμβουλος και όλα τα μέλη του Διοικητικού Συμβουλίου σε περίπτωση ανώνυμης εταιρείας (Α.Ε.),
- Πιστοποιητικά ή άλλα έγγραφα της αρμόδιας κατά περίπτωση δικαστικής ή διοικητικής αρχής της χώρας εγκατάστασης του, έκδοσης τελευταίου εξαμήνου πριν ζητηθεί από την αρμόδια επιτροπή για τον προσωρινό ανάδοχο, ότι δεν τελεί υπό πτώχευση ή έχει υπαχθεί σε διαδικασία εξυγίανσης ή ειδικής εκκαθάρισης ή τελεί υπό αναγκαστική διαχείριση από εκκαθαριστή ή από το δικαστήριο ή έχει υπαχθεί σε διαδικασία πτωχευτικού συμβιβασμού ή έχει αναστείλει τις επιχειρηματικές του δραστηριότητες ή εάν βρίσκεται σε οποιαδήποτε ανάλογη κατάσταση προκύπτουσα από παρόμοια διαδικασία, προβλεπόμενη σε εθνικές διατάξεις νόμου.

Πιστοποιητικό της αρμόδιας κατά περίπτωση αρχής ότι είναι ενήμεροι:

α) ως προς τις φορολογικές τους υποχρεώσεις και

β) ως προς τις υποχρεώσεις που αφορούν τις εισφορές κοινωνικής ασφάλισης, κατά την ημερομηνία υποβολής της προσφοράς και κατά την ημερομηνία που θα ζητηθεί για τον προσωρινό ανάδοχο.

Διευκρινίζεται ότι το πιστοποιητικό ασφαλιστικής ενημερότητας:

Αφορά και τους φορείς επικουρικής ασφάλισης και όχι μόνο τους οργανισμούς κύριας ασφάλισης.

Αφορά όλους τους απασχολούμενους στην επιχείρηση, με οποιαδήποτε σχέση εργασίας, που είναι ασφαλισμένοι σε οποιονδήποτε ασφαλιστικό οργανισμό. Σε περίπτωση εταιρειών (Νομικών Προσώπων), αφορά την ίδια την εταιρεία (το Νομικό Πρόσωπο) και όχι τα φυσικά πρόσωπα που τη διοικούν ή την εκπροσωπούν, εκτός αν αυτά έχουν εργασιακή σχέση με την εταιρεία

- Για τις Α.Ε., αντίγραφο κωδικοποιημένου καταστατικού, όπως έχει κατατεθεί στην αρμόδια Διοικητική Αρχή, μαζί με τα αντίστοιχα Φ.Ε.Κ.
- πιστοποιητικό ή βεβαίωση από όπου να προκύπτει ότι οι μετοχές της εταιρείας, με βάση το ισχύον καταστατικό της είναι ονομαστικές

- Αναλυτική κατάσταση μετοχών, με αριθμό των μετοχών του κάθε μετόχου, όπως τα στοιχεία αυτά είναι καταχωρημένα στο βιβλίο μετόχων της εταιρείας με ημερομηνία το πολύ 30 εργάσιμες ημέρες πριν την υποβολή της προσφοράς.
- Επίσης όλοι οι Οικονομικοί φορείς θα προσκομίσουν πιστοποιητικό του Συμβουλίου Ραδιοτηλεόρασης ότι δεν υφίστανται οι ασυμβίβαστες ιδιότητες του άρθρου 3 του Ν. 3310/2005 όπως τροποποιήθηκε με το άρθρο 3 του Ν. 3414/2005
- Για τις λοιπές περιπτώσεις της παραγράφου 2.2.3.3 ένορκη δήλωση του προσφέροντος οικονομικού φορέα ενώπιον αρμόδιας δικαστικής ή διοικητικής αρχής, συμβολαιογράφου ή αρμόδιου επαγγελματικού ή εμπορικού οργανισμού του κράτους - μέλους ή της χώρας καταγωγής ή της χώρας εγκατάστασής του ότι δεν συντρέχουν στο πρόσωπό του οι οριζόμενοι στην παράγραφο λόγοι αποκλεισμού.

Όλα τα δικαιολογητικά που αποδεικνύουν την επαγγελματική ικανότητα, τεχνική ικανότητα και οικονομική / χρηματοοικονομική επάρκεια του φορέα, ως αυτά αναλυτικώς περιγράφονται στο άρθρο 2.2.9.2 της παρούσας που είναι τα εξής :

- Να είναι εγγεγραμμένοι στο οικείο Επιμελητήριο ή σε Επαγγελματικά ή Εμπορικά Μητρώα του κράτους εγκατάστασής τους, με αναφορά στο ειδικό επάγγελμα της παρούσας, δηλαδή σε εμπορία ή κατασκευή του προσφερόμενου είδους προσκομίζοντας πιστοποιητικό του οικείου Βιοτεχνικού ή Εμπορικού ή Βιομηχανικού Επιμελητηρίου, με το οποίο θα πιστοποιείται η εγγραφή του σ' αυτό.
- Μέσος ετήσιος συνολικός (γενικός) κύκλος εργασιών των τριών (3) προηγούμενων του έτους διενέργειας του διαγωνισμού οικονομικών χρήσεων, ίσος με το 100% της εκτιμώμενης αξίας τους παρούσας σύμβασης χωρίς ΦΠΑ αριθμός ετών (3) μέσος γενικός κύκλος εργασιών (2.245.157,66) νόμισμα (ΕΥΡΩ) Σε περίπτωση που ο οικονομικός φορέας καταθέσει προσφορά για ένα τμήμα ή υποτμήμα ο μέσος ετήσιος συνολικός (γενικός) κύκλος εργασιών των τριών (3) προηγούμενων του έτους διενέργειας του διαγωνισμού οικονομικών χρήσεων, ίσος με το 100% της εκτιμώμενης αξίας του τμήματος ή υποτμήματος. Σε περίπτωση περισσοτέρων από ένα τμήμα ή υποτμήμα ο μέσος ετήσιος συνολικός (γενικός) κύκλος εργασιών των τριών (3) προηγούμενων του έτους διενέργειας του διαγωνισμού οικονομικών χρήσεων, ίσος με το 100% της εκτιμώμενης αξίας του αθροίσματος των τμημάτων ή υποτμημάτων.
- να δηλώνουν τις κυριότερες συμβάσεις προμηθειών που έχουν εκτελέσει κατά τη διάρκεια των (3) τριών τελευταίων ετών
- Πιστοποιητικό συμμορφώσεως συστήματος ISO 9001/2000 ή και νεότερο του προμηθευτή και του εργοστασίου παραγωγής.
- Πιστοποιητικό συμμορφώσεως συστήματος περιβαλλοντικής διαχείρισης ISO 14001/2004 του εργοστασίου παραγωγής.
- Πιστοποιητικό υγείας προσωπικού OHAS 18001/2007 του εργοστασίου παραγωγής.

ελέγχθηκαν από εμάς και βρέθηκαν σύμφωνα με τις απαιτήσεις της Διακήρυξης

**Κατόπιν των ανωτέρω ομόφωνα η Επιτροπή Διαγωνισμού
γνωμοδοτεί και εισηγείται προς τα Μέλη της Οικονομικής Επιτροπής :**

Την έγκριση του ΠΡΑΚΤΙΚΟΥ ΙΙΙ ΕΛΕΓΧΟΥ ΤΩΝ ΔΙΚΑΙΟΛΟΓΗΤΙΚΩΝ ΚΑΤΑΚΥΡΩΣΗΣ ΤΟΥ ΔΙΑΓΩΝΙΣΜΟΥ ΜΕ ΚΡΙΤΗΡΙΟ ΚΑΤΑΚΥΡΩΣΗΣ ΤΗΝ ΠΛΕΟΝ ΣΥΜΦΕΡΟΥΣΑ ΑΠΟ

ΟΙΚΟΝΟΜΙΚΗΣ ΑΠΟΨΗ ΠΡΟΣΦΟΡΑΣ ΒΑΣΕΙ ΤΙΜΗΣ, για την «Προμήθεια καυσίμων και λιπαντικών του Δήμου Ρόδου και των Νομικών προσώπων του Δήμου », ως εξής:

- Να γίνει δεκτό το ανωτέρω πρακτικό.
- Να ορίσει οριστικό ανάδοχο για τη προμήθεια καυσίμων για το Δήμο Ρόδου (τμήμα 1) στην εταιρεία **ΕΛΛΗΝΙΚΑ ΚΑΥΣΙΜΑ ΟΡΥΚΤΕΛΑΙΑ ΑΝΩΝΥΜΟΣ ΒΙΟΜΗΧΑΝΙΚΗ ΚΑΙ ΕΜΠΟΡΙΚΗ ΕΤΑΙΡΕΙΑ με ποσοστό έκπτωσης 0,5%** ΣΤΗ ΝΟΜΙΜΑ ΔΙΑΜΟΡΦΟΥΜΕΝΗ ΚΑΘΕ ΦΟΡΑ ΜΕΣΗ ΤΙΜΗ ΛΙΑΝΙΚΗΣ ΠΩΛΗΣΗΣ ΣΤΟ ΝΟΜΟ ΔΩΔΕΚΑΝΗΣΟΥ (ΒΑΣΗ ΤΟΥ ΠΑΡΑΤΗΡΗΤΗΡΙΟΥ ΤΙΜΩΝ ΚΑΥΣΙΜΩΝ ΤΟΥ ΥΠΟΥΡΓΕΙΟΥ ΟΙΚΟΝΟΜΙΑΣ)
- Να ορίσει οριστικό ανάδοχο για τη προμήθεια καυσίμων για τη Δημοτική Επιχείρηση Συγκοινωνιών (ΡΟΔΑ) (τμήμα 8) στην εταιρεία **ΕΛΛΗΝΙΚΑ ΚΑΥΣΙΜΑ ΟΡΥΚΤΕΛΑΙΑ ΑΝΩΝΥΜΟΣ ΒΙΟΜΗΧΑΝΙΚΗ ΚΑΙ ΕΜΠΟΡΙΚΗ ΕΤΑΙΡΕΙΑ με ποσοστό έκπτωσης 0,5%** ΣΤΗ ΝΟΜΙΜΑ ΔΙΑΜΟΡΦΟΥΜΕΝΗ ΚΑΘΕ ΦΟΡΑ ΜΕΣΗ ΤΙΜΗ ΛΙΑΝΙΚΗΣ ΠΩΛΗΣΗΣ ΣΤΟ ΝΟΜΟ ΔΩΔΕΚΑΝΗΣΟΥ (ΒΑΣΗ ΤΟΥ ΠΑΡΑΤΗΡΗΤΗΡΙΟΥ ΤΙΜΩΝ ΚΑΥΣΙΜΩΝ ΤΟΥ ΥΠΟΥΡΓΕΙΟΥ ΟΙΚΟΝΟΜΙΑΣ)
- Να ορίσει οριστικό ανάδοχο για τη προμήθεια λιπαντικών οχημάτων ΔΗΜΟΥ ΡΟΔΟΥ (τμήμα 2) στην εταιρεία **εταιρείας ΕΛΒΙΓΚΡΟ ΑΒΕΕ ΑΝΩΝΥΜΗ ΒΙΟΜΗΧΑΝΙΚΗ ΚΑΙ ΕΜΠΟΡΙΚΗ ΕΤΑΙΡΕΙΑ ΠΡΟΪΟΝΤΩΝ ΠΕΤΡΕΛΑΙΟΥ ΛΙΠΑΝΤΙΚΩΝ ΧΗΜ. ΕΙΔΩΝ ΑΥΤΟΚΙΝΗΤΟΥ ΚΑΙ ΚΛΩΣΤΟΥΨΑΝΤΟΥΡΓΙΑΣ ΤΕΧΝΙΚΑ ΕΡΓΑ με ποσό 46.079,70 € χωρίς Φ.Π.Α. ήτοι συνολικά 57.138,83 € με Φ.Π.Α. 24%**
- Να ορίσει οριστικό ανάδοχο για τη προμήθεια λιπαντικών Μηχανημάτων έργου ΔΗΜΟΥ ΡΟΔΟΥ (τμήμα 3) στην εταιρεία **ΕΛΒΙΓΚΡΟ ΑΒΕΕ ΑΝΩΝΥΜΗ ΒΙΟΜΗΧΑΝΙΚΗ ΚΑΙ ΕΜΠΟΡΙΚΗ ΕΤΑΙΡΕΙΑ ΠΡΟΪΟΝΤΩΝ ΠΕΤΡΕΛΑΙΟΥ ΛΙΠΑΝΤΙΚΩΝ ΧΗΜ. ΕΙΔΩΝ ΑΥΤΟΚΙΝΗΤΟΥ ΚΑΙ ΚΛΩΣΤΟΥΨΑΝΤΟΥΡΓΙΑΣ ΤΕΧΝΙΚΑ ΕΡΓΑ με ποσό 51.987,06 € χωρίς Φ.Π.Α. ήτοι συνολικά 64.463,95 € με Φ.Π.Α. 24%**
- Να ορίσει οριστικό ανάδοχο για τη προμήθεια λιπαντικών οχημάτων – μηχανημάτων έργου της Δημοτική Επιχείρηση Συγκοινωνιών <<ΡΟΔΑ>> (τμήμα 9) στην εταιρεία **ΕΛΒΙΓΚΡΟ ΑΒΕΕ ΑΝΩΝΥΜΗ ΒΙΟΜΗΧΑΝΙΚΗ ΚΑΙ ΕΜΠΟΡΙΚΗ ΕΤΑΙΡΕΙΑ ΠΡΟΪΟΝΤΩΝ ΠΕΤΡΕΛΑΙΟΥ ΛΙΠΑΝΤΙΚΩΝ ΧΗΜ. ΕΙΔΩΝ ΑΥΤΟΚΙΝΗΤΟΥ ΚΑΙ ΚΛΩΣΤΟΥΨΑΝΤΟΥΡΓΙΑΣ ΤΕΧΝΙΚΑ ΕΡΓΑ με ποσό 66.079,50 € χωρίς Φ.Π.Α. ήτοι συνολικά 81.938,58€ με Φ.Π.Α. 24%**

Το παρόν πρακτικό ολοκληρώθηκε σήμερα **24-05-2017** ημέρα **Τετάρτη** και υπογράφεται από την Επιτροπή σε τέσσερα αντίτυπα.

(Ακολουθούν οι υπογραφές των μελών της Επιτροπής διενέργειας και αξιολόγησης προσφορών)

Ο Πρόεδρος, στη συνέχεια, κάλεσε τα μέλη της Επιτροπής να αποφασίσουν σχετικά.

Η Επιτροπή

λαμβάνοντας υπ' όψιν,

- Την εισήγηση της αρμόδιας Επιτροπής διενέργειας διεξαγωγής και αξιολόγησης προσφορών με αρ. πρωτ.: 2/38717/24-05-2017, δια της οποίας κοινοποιείται το Πρακτικό ΙΙΙ της Επιτροπής Διαγωνισμού,
- Τα άρθρα 58, 72 και 75 του Ν. 3852/2010,
- Την με αριθ. 255/2017 απόφαση της Οικονομικής Επιτροπής του Δήμου Ρόδου με θέμα «Λήψη απόφασης για την αιτιολογία σύγκλησης Έκτακτης Συνεδρίασης Οικονομικής Επιτροπής»,
- του ν. 4412/2016 (Α' 147) «Δημόσιες Συμβάσεις Έργων, Προμηθειών και Υπηρεσιών (προσαρμογή στις Οδηγίες 2014/24/ ΕΕ και 2014/25/ΕΕ)»
- του ν. 4314/2014 (Α' 265) «Α) Για τη διαχείριση, τον έλεγχο και την εφαρμογή αναπτυξιακών παρεμβάσεων για την προγραμματική περίοδο 2014–2020, Β) Ενσωμάτωση της Οδηγίας 2012/17 του Ευρωπαϊκού Κοινοβουλίου και του Συμβουλίου της 13ης Ιουνίου 2012 (ΕΕ L 156/16.6.2012) στο ελληνικό δίκαιο, τροποποίηση του ν. 3419/2005 (Α' 297) και άλλες διατάξεις» και του ν. 3614/2007 (Α' 267) «Διαχείριση, έλεγχος και εφαρμογή αναπτυξιακών παρεμβάσεων για την προγραμματική περίοδο 2007 -2013»,

- του ν. 4270/2014 (Α' 143) «Αρχές δημοσιονομικής διαχείρισης και εποπτείας (ενσωμάτωση της Οδηγίας 2011/85/ΕΕ) – δημόσιο λογιστικό και άλλες διατάξεις»,
- του ν. 4250/2014 (Α' 74) «Διοικητικές Απλουστεύσεις - Καταργήσεις, Συγχωνεύσεις Νομικών Προσώπων και Υπηρεσιών του Δημοσίου Τομέα-Τροποποίηση Διατάξεων του π.δ. 318/1992 (Α' 161) και λοιπές ρυθμίσεις» και ειδικότερα τις διατάξεις του άρθρ. 1,
- της παρ. Ζ του Ν. 4152/2013 (Α' 107) «Προσαρμογή της ελληνικής νομοθεσίας στην Οδηγία 2011/7 της 16.2.2011 για την καταπολέμηση των καθυστερήσεων πληρωμών στις εμπορικές συναλλαγές»,
- το Ν. 3886/2010 (Α' 173) «Δικαστική προστασία κατά τη σύναψη δημοσίων συμβάσεων Εναρμόνιση της ελληνικής νομοθεσίας με την Οδηγία 89/665/ΕΟΚ του Συμβουλίου της 21ης Ιουνίου 1989 (L 395) και την Οδηγία 92/13/ΕΟΚ του Συμβουλίου της 25ης Φεβρουαρίου 1992 (L 76), όπως τροποποιήθηκαν με την Οδηγία 2007/66/ΕΚ του Ευρωπαϊκού Κοινοβουλίου και του Συμβουλίου της 11ης Δεκεμβρίου 2007 (L335)», ,
- του ν. 4129/2013 (Α' 52) «Κύρωση του Κώδικα Νόμων για το Ελεγκτικό Συνέδριο»
- του ν. 4013/2011 (Α' 204) «Σύσταση ενιαίας Ανεξάρτητης Αρχής Δημοσίων Συμβάσεων και Κεντρικού Ηλεκτρονικού Μητρώου Δημοσίων Συμβάσεων...»,
- του ν. 3861/2010 (Α' 112) «Ενίσχυση της διαφάνειας με την υποχρεωτική ανάρτηση νόμων και πράξεων των κυβερνητικών, διοικητικών και αυτοδιοικητικών οργάνων στο διαδίκτυο "Πρόγραμμα Διαύγεια" και άλλες διατάξεις»,
- του άρθρου 4 του π.δ. 118/07 (Α' 150)
- του άρθρου 5 της απόφασης με αριθμ. 11389/1993 (Β' 185) του Υπουργού Εσωτερικών
- του ν. 3548/2007 (Α' 68) «Καταχώριση δημοσιεύσεων των φορέων του Δημοσίου στο νομαρχιακό και τοπικό Τύπο και άλλες διατάξεις»,
- του ν. 3469/2006 (Α' 131) «Εθνικό Τυπογραφείο, Εφημερίς της Κυβερνήσεως και λοιπές διατάξεις»
- του ν. 3310/2005 (Α' 30) «Μέτρα για τη διασφάλιση της διαφάνειας και την αποτροπή καταστρατηγήσεων κατά τη διαδικασία σύναψης δημοσίων συμβάσεων» για τη διασταύρωση των στοιχείων του αναδόχου με τα στοιχεία του Ε.Σ.Ρ., του π.δ/τος 82/1996 (Α' 66) «Ονομαστικοποίηση μετοχών Ελληνικών Ανωνύμων Εταιρειών που μετέχουν στις διαδικασίες ανάληψης έργων ή προμηθειών του Δημοσίου ή των νομικών προσώπων του ευρύτερου δημόσιου τομέα», της κοινής απόφασης των Υπουργών Ανάπτυξης και Επικρατείας με αρ. 20977/2007 (Β' 1673) σχετικά με τα «Δικαιολογητικά για την τήρηση των μητρώων του ν.3310/2005, όπως τροποποιήθηκε με το ν.3414/2005», καθώς και της απόφασης του Υφυπουργού Οικονομίας και Οικονομικών με αριθμ.1108437/2565/ΔΟΣ/2005 (Β' 1590) «Καθορισμός χωρών στις οποίες λειτουργούν εξωχώριες εταιρίες
- του ν. 2859/2000 (Α' 248) «Κύρωση Κώδικα Φόρου Προστιθέμενης Αξίας»,
- του ν.2690/1999 (Α' 45) «Κύρωση του Κώδικα Διοικητικής Διαδικασίας και άλλες διατάξεις» και ιδίως των άρθρων 7 και 13 έως 15,
- του ν. 2121/1993 (Α' 25) «Πνευματική Ιδιοκτησία, Συγγενικά Δικαιώματα και Πολιτιστικά Θέματα»,
- του π.δ 28/2015 (Α' 34) «Κωδικοποίηση διατάξεων για την πρόσβαση σε δημόσια έγγραφα και στοιχεία»,
- Το Π.Δ. 80/2016 (Α' 145) Ανάληψη Υποχρεώσεων από τους Διατάκτες
- της με αρ. Π1 2380/2012 Κοινής Υπουργικής Απόφασης (Β' 3400) «Ρύθμιση των ειδικότερων θεμάτων λειτουργίας και διαχείρισης του Κεντρικού Ηλεκτρονικού Μητρώου Δημοσίων Συμβάσεων του Υπουργείου Ανάπτυξης, Ανταγωνιστικότητας, Υποδομών, Μεταφορών και Δικτύων »
- της με αρ. Π1/2390/16.10.2013 (Β' 2677) Απόφασης του Υπουργού Ανάπτυξης και Ανταγωνιστικότητας «Τεχνικές λεπτομέρειες και διαδικασίες λειτουργίας του Εθνικού Συστήματος Ηλεκτρονικών Δημοσίων Συμβάσεων (Ε.Σ.Η.ΔΗ.Σ.),

- των σε εκτέλεση των ανωτέρω νόμων εκδοθεισών κανονιστικών πράξεων, των λοιπών διατάξεων που αναφέρονται ρητά ή απορρέουν από τα οριζόμενα στα συμβατικά τεύχη της παρούσας, καθώς και του συνόλου των διατάξεων του ασφαλιστικού, εργατικού, κοινωνικού, περιβαλλοντικού και φορολογικού δικαίου που διέπει την ανάθεση και εκτέλεση της παρούσας σύμβασης, έστω και αν δεν αναφέρονται ρητά παραπάνω.
- Την απόφαση 13 /2017 του Δ.Σ. του Δήμου σύμφωνα με την οποία ενέκρινε τη δαπάνη για τη προμήθεια καυσίμων και λιπαντικών του Δήμου Ρόδου, τις αποφάσεις των νομικών προσώπων του Δήμου και τη διενέργεια με ανοικτό διεθνή διαγωνισμό για την προμήθεια καυσίμων και λιπαντικών του Δήμου Ρόδου και των νομικών προσώπων του Δήμου.
- Την με αρ. 41/2017 (Α.Δ.Α. 64ΠΚΩ1Ρ-ΡΗΒ) απόφαση της Ο.Ε. με την οποία καταρτίστηκαν οι όροι Διακήρυξης της συγκεκριμένης υπηρεσίας.

ΑΠΟΦΑΣΙΖΕΙ κατά ΠΛΕΙΟΨΗΦΙΑ,

(Μειοψηφούντος του κ. Σπανο-Παπαγιάννη Αναστάσιου, ο οποίος δήλωσε παρών)

Α) Εγκρίνει αυτούσιο το Πρακτικό Διαγωνισμού ΙΙΙ Ελέγχου των δικαιολογητικών κατακύρωσης του διαγωνισμού για την **Προμήθεια υγρών καυσίμων και λιπαντικών του Δήμου Ρόδου και των νομικών προσώπων του Δήμου Ρόδου»,**

Β) Κατακυρώνει οριστικά το αποτέλεσμα του ανωτέρω διαγωνισμού ως ακολούθως:

- Για τη προμήθεια καυσίμων για το Δήμο Ρόδου (τμήμα 1) στην εταιρεία **ΕΛΛΗΝΙΚΑ ΚΑΥΣΙΜΑ ΟΡΥΚΤΕΛΑΙΑ ΑΝΩΝΥΜΟΣ ΒΙΟΜΗΧΑΝΙΚΗ ΚΑΙ ΕΜΠΟΡΙΚΗ ΕΤΑΙΡΕΙΑ με ποσοστό έκπτωσης 0,5% ΣΤΗ ΝΟΜΙΜΑ ΔΙΑΜΟΡΦΟΥΜΕΝΗ ΚΑΘΕ ΦΟΡΑ ΜΕΣΗ ΤΙΜΗ ΛΙΑΝΙΚΗΣ ΠΩΛΗΣΗΣ ΣΤΟ ΝΟΜΟ ΔΩΔΕΚΑΝΗΣΟΥ (ΒΑΣΗ ΤΟΥ ΠΑΡΑΤΗΡΗΤΗΡΙΟΥ ΤΙΜΩΝ ΚΑΥΣΙΜΩΝ ΤΟΥ ΥΠΟΥΡΓΕΙΟΥ ΟΙΚΟΝΟΜΙΑΣ)**
- Για τη προμήθεια καυσίμων για τη Δημοτική Επιχείρηση Συγκοινωνιών (**ΡΟΔΑ**) (τμήμα 8) στην εταιρεία **ΕΛΛΗΝΙΚΑ ΚΑΥΣΙΜΑ ΟΡΥΚΤΕΛΑΙΑ ΑΝΩΝΥΜΟΣ ΒΙΟΜΗΧΑΝΙΚΗ ΚΑΙ ΕΜΠΟΡΙΚΗ ΕΤΑΙΡΕΙΑ με ποσοστό έκπτωσης 0,5% ΣΤΗ ΝΟΜΙΜΑ ΔΙΑΜΟΡΦΟΥΜΕΝΗ ΚΑΘΕ ΦΟΡΑ ΜΕΣΗ ΤΙΜΗ ΛΙΑΝΙΚΗΣ ΠΩΛΗΣΗΣ ΣΤΟ ΝΟΜΟ ΔΩΔΕΚΑΝΗΣΟΥ (ΒΑΣΗ ΤΟΥ ΠΑΡΑΤΗΡΗΤΗΡΙΟΥ ΤΙΜΩΝ ΚΑΥΣΙΜΩΝ ΤΟΥ ΥΠΟΥΡΓΕΙΟΥ ΟΙΚΟΝΟΜΙΑΣ)**
- Για τη προμήθεια λιπαντικών οχημάτων ΔΗΜΟΥ ΡΟΔΟΥ (τμήμα 2) στην εταιρεία **ΕΛΒΙΓΚΡΟ ΑΒΕΕ ΑΝΩΝΥΜΗ ΒΙΟΜΗΧΑΝΙΚΗ ΚΑΙ ΕΜΠΟΡΙΚΗ ΕΤΑΙΡΕΙΑ ΠΡΟΪΟΝΤΩΝ ΠΕΤΡΕΛΑΙΟΥ ΛΙΠΑΝΤΙΚΩΝ ΧΗΜ. ΕΙΔΩΝ ΑΥΤΟΚΙΝΗΤΟΥ ΚΑΙ ΚΛΩΣΤΟΨΦΑΝΤΟΥΡΓΙΑΣ ΤΕΧΝΙΚΑ ΕΡΓΑ με ποσό 46.079,70 € χωρίς Φ.Π.Α. ήτοι συνολικά 57.138,83 € με Φ.Π.Α. 24%**
- Για τη προμήθεια λιπαντικών Μηχανημάτων έργου ΔΗΜΟΥ ΡΟΔΟΥ (τμήμα 3) στην εταιρεία **ΕΛΒΙΓΚΡΟ ΑΒΕΕ ΑΝΩΝΥΜΗ ΒΙΟΜΗΧΑΝΙΚΗ ΚΑΙ ΕΜΠΟΡΙΚΗ ΕΤΑΙΡΕΙΑ ΠΡΟΪΟΝΤΩΝ ΠΕΤΡΕΛΑΙΟΥ ΛΙΠΑΝΤΙΚΩΝ ΧΗΜ. ΕΙΔΩΝ ΑΥΤΟΚΙΝΗΤΟΥ ΚΑΙ ΚΛΩΣΤΟΨΦΑΝΤΟΥΡΓΙΑΣ ΤΕΧΝΙΚΑ ΕΡΓΑ με ποσό 51.987,06 € χωρίς Φ.Π.Α. ήτοι συνολικά 64.463,95 € με Φ.Π.Α. 24%**
- Για τη προμήθεια λιπαντικών οχημάτων – μηχανημάτων έργου της Δημοτική Επιχείρηση Συγκοινωνιών <<ΡΟΔΑ>> (τμήμα 9) στην εταιρεία **ΕΛΒΙΓΚΡΟ ΑΒΕΕ ΑΝΩΝΥΜΗ ΒΙΟΜΗΧΑΝΙΚΗ ΚΑΙ ΕΜΠΟΡΙΚΗ ΕΤΑΙΡΕΙΑ ΠΡΟΪΟΝΤΩΝ ΠΕΤΡΕΛΑΙΟΥ ΛΙΠΑΝΤΙΚΩΝ ΧΗΜ. ΕΙΔΩΝ ΑΥΤΟΚΙΝΗΤΟΥ ΚΑΙ ΚΛΩΣΤΟΨΦΑΝΤΟΥΡΓΙΑΣ ΤΕΧΝΙΚΑ ΕΡΓΑ με ποσό 66.079,50 € χωρίς Φ.Π.Α. ήτοι συνολικά 81.938,58€ με Φ.Π.Α. 24%.**

Έγκριση Σχεδίου Σύμβασης Παραχώρησης της χρήσης και εκμετάλλευσης του Οπτικοακουστικού θεάματος στο Δημοτικό Ανθόκηπο Πλατείας Ρίμινι Ρόδου (πρώην Ήχος & Φως)

(Εισήγηση τμήματος Αξιοποίησης-Διαχείρισης Ακίνητης Περιουσίας & Κτηματολογίου, με αρ. πρωτ. 2/38748/24.05.2017)

ο Πρόεδρος, θέτει υπ' όψιν των μελών της Επιτροπής την εισήγηση του Τμήματος Αξιοποίησης – Διαχείρισης Ακίνητης Περιουσίας και Κτηματολογίου της Δ/σης Οικονομικών, με αριθ. πρωτ. 2/38748/24-05-2017, δια της οποίας κοινοποιείται σχέδιο σύμβασης παραχώρησης της χρήσης και εκμετάλλευσης του Οπτικοακουστικού θεάματος στο Δημοτικό Ανθόκηπο Πλατείας Ρίμινι Ρόδου (πρώην Ήχος & Φως), ως κατωτέρω:

«ΘΕΜΑ: Έγκριση Σχεδίου Σύμβασης Παραχώρησης της χρήσης και εκμετάλλευσης του Οπτικοακουστικού θεάματος στο Δημοτικό Ανθόκηπο Πλατείας Ρίμινι Ρόδου (πρώην Ήχος & Φως)

Σε συνέχεια της ελεγχόμενης από το Ελεγκτικό Συνέδριο διαδικασίας και έχοντας υπόψη:

1) Την υπ' αριθ. 243/2014 Απόφαση της Οικονομικής Επιτροπής περί α) Αποσφράγισης, ελέγχου και έγκρισης των δικαιολογητικών για την οριστική κατακύρωση του αποτελέσματος της δημοπρασίας του έργου «Ανάδειξη Φορέα Διαχείρισης Του Δημοτικού Ανθόκηπου Πλατείας ΡΙΜΙΝΙ (πρώην ΗΧΟΣ & ΦΩΣ)» τα οποία διαβιβάστηκαν σε σφραγισμένο φάκελο σύμφωνα με το υπ' αριθ. 13 άρθρο της διακήρυξης. β) Ανάδειξης τελικού αναδόχου του προαναφερθέντος έργου. γ) Έγκριση Σχεδίου Προσυμφώνου του προαναφερθέντος έργου, της οποίας η νομιμότητα επικυρώθηκε με την υπ' αριθ. Πρωτ. οικ.59699/20-08-2014 Απόφαση του Γενικού Γραμματέα Αποκεντρωμένης Διοίκησης Αιγαίου

2) Την Πράξη 35/2014 του προσυμβατικού ελέγχου νομιμότητας της διαδικασίας του διαγωνισμού από το Ελεγκτικό Συνέδριο (Κλιμάκιο Ζ') σύμφωνα με την οποία στην παράγραφο IV (B) αναφέρεται μεταξύ άλλων ότι «...μετά την εκπόνηση από τον ανάδοχο των προβλεπόμενων από τη διακήρυξη μελετών και την έγκρισή τους από την Τεχνική Υπηρεσία του Δήμου θα πρέπει επίσης να διενεργηθεί έλεγχος νομιμότητας του σχεδίου (σύμβασης) από το παρόν κλιμάκιο».

3) Την Πράξη 287/2015 έγκρισης του προσυμφώνου από το Ελεγκτικό Συνέδριο (Κλιμάκιο Ζ')

4) Την 28^η Απριλίου 2017, ημερομηνία λήξης της προθεσμίας υποβολής των Μελετών-Αδειοδοτήσεων από το επιχειρηματικό σχήμα «ΣΤΗΡΙΞΙΣ ΤΕΧΝΙΚΗ ΑΕ»-«ΠΑΝΟΥ Α.Ε.Β.Ε.» ως φορέας διαχείρισης του Οπτικοακουστικού θεάματος στο Δημοτικό Ανθόκηπο Πλατείας Ρίμινι Ρόδου, βάσει της υπ' αριθ. 504/2016 Απόφαση της Οικονομικής Επιτροπής Δήμου Ρόδου

5) Την Α.Π.: ΥΠΠΟΑ/ΓΔΑΠΚ/ΔΒΜΑ/ΤΒΜΑΧΜΑΕ/431819/259363/8915/3073/23-12-2016 Απόφαση του Τμήματος Βυζ/νών και Μεταβυζ/νών Αρχαιολογικών Χώρων, Μνημείων & Αρχαιολογικών Έργων της Γενικής Δ/σης Αρχαιοτήτων & Πολιτιστικής Κληρονομιάς του Υπουργείου Πολιτισμού & Αθλητισμού περί Έγκρισης μελέτης διαμόρφωσης και χρήσης του «Δημοτικού Ανθόκηπου πλατείας Ρίμινι Ρόδου (πρώην Ήχος & Φως)»

6) Η Α.Π.: ΥΠΠΟΑ/ΓΔΑΠΚ/ΕΦΑΔΩΔ/ΤΒΜΑΧΜΜΑΕΜ/64421/38317/1706/57/10-03-2017 της Εφορείας Αρχαιοτήτων Δωδεκανήσου της Γενικής Δ/σης Αρχαιοτήτων & Πολιτιστικής Κληρονομιάς του Υπουργείου Πολιτισμού & Αθλητισμού θεώρηση σχεδίων της μελέτης διαμόρφωσης και χρήσης του «Δημοτικού Ανθόκηπου πλατείας Ρίμινι Ρόδου (πρώην Ήχος & Φως)»

7) Το χρονοδιάγραμμα του έργου υπογεγραμμένο κ. Βρούχο Κων/νο από τον αντίκλητο του επιχειρηματικού Σχήματος «ΣΤΗΡΙΞΙΣ ΤΕΧΝΙΚΗ ΑΕ»-«ΠΑΝΟΥ Α.Ε.Β.Ε.»

8) Το υπ' αριθ. πρωτ. 16/27512/12-04-2017 έγγραφο του επιχειρηματικού Σχήματος «ΣΤΗΡΙΞΙΣ ΤΕΧΝΙΚΗ ΑΕ»-«ΠΑΝΟΥ Α.Ε.Β.Ε.» προς τη Δ/ση Τεχνικών Έργων & Υποδομών Δήμου Ρόδου με θέμα : Υποβολή Οριστικής Μελέτης του έργου «ΔΗΜΟΤΙΚΟΣ ΑΝΘΟΚΗΠΟΣ ΠΛΑΤΕΙΑΣ ΡΙΜΙΝΙ ΡΟΔΟΥ (πρώην Ήχος & Φως)» το οποίο διαβιβάστηκε 18/04/2017 στην αρμόδια Δνση Μεσαιωνικής Πόλης και Μνημείων Δήμου Ρόδου

9) Την υπ' αριθ. 321/2017 Απόφαση του Δημοτικού Συμβουλίου Δήμου Ρόδου περί Έγκρισης Μελέτης «ΔΗΜΟΤΙΚΟΣ ΑΝΘΟΚΗΠΟΣ ΠΛΑΤΕΙΑΣ ΡΙΜΙΝΙ (πρώην Ήχος και Φως) » αρ. πρωτ. 2/28690/2017

10) Προκειμένου να συνεχιστεί η διαδικασία ελέγχου των δικαιολογητικών αυτών και του σχεδίου σύμβασης από το Ζ' Κλιμάκιο του Ελεγκτικού Συνεδρίου του Υπουργείου Δικαιοσύνης Διαφάνειας και Ανθρωπίνων Δικαιωμάτων σύμφωνα με την υπ' αριθ. 35/2014 Πράξη του Ελεγκτικού Συνεδρίου

Εισηγούμαστε την Έγκριση του Σχεδίου Σύμβασης Παραχώρησης της χρήσης και εκμετάλλευσης του Οπτικοακουστικού θεάματος στο Δημοτικό Ανθόκηπο Πλατείας Ρίμινι Ρόδου (πρώην Ήχος & Φως)»

Συνημμένα :

1. Σχέδιο Σύμβασης Παραχώρησης της χρήσης και εκμετάλλευσης του Οπτικοακουστικού θεάματος στο Δημοτικό Ανθόκηπο Πλατείας Ρίμινι Ρόδου (πρώην Ήχος & Φως)

(Ακολουθεί η υπογραφή του Εντεταλμένου δημοτικού σύμβουλου κ. Μουτάφη Δήμου-Μιχαήλ και της Δ/ντριας Οικονομικών Υπηρεσιών κ. Καλογήρου Παρασκευής)

Ο Πρόεδρος, στη συνέχεια, κάλεσε τα μέλη της Επιτροπής να αποφασίσουν σχετικά.

Η Επιτροπή

λαμβάνοντας υπ' όψιν,

- Την υπ' αριθμ. 2/38748/24-05-2017, εισήγηση του Τμήματος Αξιοποίησης – Διαχείρισης Ακίνητης Περιουσίας και Κτηματολογίου της Δ/σης Οικονομικών Δήμου Ρόδου,
- Το συνημμένο σχέδιο σύμβασης παραχώρησης της χρήσης και εκμετάλλευσης του Οπτικοακουστικού θεάματος στο Δημοτικό Ανθόκηπο Πλατείας Ρίμινι Ρόδου (πρώην Ήχος & Φως)
- Τα άρθρα 72 και 75 του Ν. 3852/2010,
- Την με αριθ. 255/2017 απόφαση της Οικονομικής Επιτροπής του Δήμου Ρόδου με θέμα «Λήψη απόφασης για την αιτιολογία σύγκλησης Έκτακτης Συνεδρίασης Οικονομικής Επιτροπής»,
- Την υπ' αριθ. 243/2014 Απόφαση της Οικονομικής Επιτροπής περί α) Αποσφράγισης, ελέγχου και έγκρισης των δικαιολογητικών για την οριστική κατακύρωση του αποτελέσματος της δημοπρασίας του έργου «Ανάδειξη Φορέα Διαχείρισης Του Δημοτικού Ανθόκηπου Πλατείας ΡΙΜΙΝΙ (πρώην ΗΧΟΣ & ΦΩΣ)» τα οποία διαβιβάστηκαν σε σφραγισμένο φάκελο σύμφωνα με το υπ' αριθ. 13 άρθρο της διακήρυξης. β) Ανάδειξης τελικού αναδόχου του προαναφερθέντος έργου. γ) Έγκριση Σχεδίου Προσυμφώνου του προαναφερθέντος έργου, της οποίας η νομιμότητα επικυρώθηκε με την υπ' αριθ. Πρωτ. οικ.59699/20-08-2014 Απόφαση του Γενικού Γραμματέα Αποκεντρωμένης Διοίκησης Αιγαίου
- Την Πράξη 35/2014 του προσυμβατικού ελέγχου νομιμότητας της διαδικασίας του διαγωνισμού από το Ελεγκτικό Συνέδριο (Κλιμάκιο Ζ') σύμφωνα με την οποία στην παράγραφο IV (Β) αναφέρεται μεταξύ άλλων ότι «...μετά την εκπόνηση από τον ανάδοχο των προβλεπόμενων από τη διακήρυξη μελετών και την έγκρισή τους από την Τεχνική Υπηρεσία του Δήμου θα πρέπει επίσης να διενεργηθεί έλεγχος νομιμότητας του σχεδίου (σύμβασης) από το παρόν κλιμάκιο».
- Την Πράξη 287/2015 έγκρισης του προσυμφώνου από το Ελεγκτικό Συνέδριο (Κλιμάκιο Ζ')
- Την 28^η Απριλίου 2017, ημερομηνία λήξης της προθεσμίας υποβολής των Μελετών-Αδειοδοτήσεων από το επιχειρηματικό σχήμα «ΣΤΗΡΙΞΙΣ ΤΕΧΝΙΚΗ ΑΕ»-«ΠΑΝΟΥ Α.Ε.Β.Ε.» ως φορέας διαχείρισης του Οπτικοακουστικού θεάματος στο Δημοτικό Ανθόκηπο Πλατείας Ρίμινι Ρόδου, βάσει της υπ' αριθ. 504/2016 Απόφαση της Οικονομικής Επιτροπής Δήμου Ρόδου
- Την Α.Π.: ΥΠΠΟΑ/ΓΔΑΠΚ/ΔΒΜΑ/ΤΒΜΑΧΜΑΕ/431819/259363/8915/3073/23-12-2016 Απόφαση του Τμήματος Βυζ/νών και Μεταβυζ/νών Αρχαιολογικών Χώρων, Μνημείων & Αρχαιολογικών Έργων της Γενικής Δ/σης Αρχαιοτήτων & Πολιτιστικής Κληρονομιάς του Υπουργείου Πολιτισμού & Αθλητισμού περί Έγκρισης μελέτης διαμόρφωσης και χρήσης του «Δημοτικού Ανθόκηπου πλατείας Ρίμινι Ρόδου (πρώην Ήχος & Φως)»
- Η Α.Π.: ΥΠΠΟΑ/ΓΔΑΠΚ/ΕΦΑΔΩΔ/ΤΒΜΑΧΜΜΑΕΜ/64421/38317/1706/57/10-03-2017 της Εφορείας Αρχαιοτήτων Δωδεκανήσου της Γενικής Δ/σης Αρχαιοτήτων & Πολιτιστικής Κληρονομιάς του Υπουργείου Πολιτισμού & Αθλητισμού θεώρηση σχεδίων της μελέτης διαμόρφωσης και χρήσης του «Δημοτικού Ανθόκηπου πλατείας Ρίμινι Ρόδου (πρώην Ήχος & Φως)»
- Το χρονοδιάγραμμα του έργου υπογεγραμμένο κ. Βρούχο Κων/νο από τον αντίκλητο του επιχειρηματικού Σχήματος «ΣΤΗΡΙΞΙΣ ΤΕΧΝΙΚΗ ΑΕ»-«ΠΑΝΟΥ Α.Ε.Β.Ε.»
- Το υπ' αριθ. πρωτ. 16/27512/12-04-2017 έγγραφο του επιχειρηματικού Σχήματος «ΣΤΗΡΙΞΙΣ ΤΕΧΝΙΚΗ ΑΕ»-«ΠΑΝΟΥ Α.Ε.Β.Ε.» προς τη Δ/ση Τεχνικών Έργων & Υποδομών Δήμου Ρόδου με θέμα : Υποβολή Οριστικής Μελέτης του έργου «ΔΗΜΟΤΙΚΟΣ ΑΝΘΟΚΗΠΟΣ ΠΛΑΤΕΙΑΣ ΡΙΜΙΝΙ ΡΟΔΟΥ (πρώην Ήχος & Φως)» το οποίο διαβιβάστηκε 18/04/2017 στην αρμόδια Δνση Μεσαιωνικής Πόλης και Μνημείων Δήμου Ρόδου
- Την υπ' αριθ. 321/2017 Απόφαση του Δημοτικού Συμβουλίου Δήμου Ρόδου περί Έγκρισης Μελέτης «ΔΗΜΟΤΙΚΟΣ ΑΝΘΟΚΗΠΟΣ ΠΛΑΤΕΙΑΣ ΡΙΜΙΝΙ (πρώην Ήχος και Φως) » αρ. πρωτ. 2/28690/2017

ΑΠΟΦΑΣΙΖΕΙ κατά ΠΛΕΙΟΨΗΦΙΑ,

(Μειοψηφούντων του κ. Σπανού-Παπαγιάννη Αναστάσιου και της κ. Καραγιάννη Μαρίας)

Εγκρίνει αυτούσιο το συνημμένο Σχέδιο Σύμβασης Παραχώρησης της χρήσης και εκμετάλλευσης του Οπτικοακουστικού θεάματος στο Δημοτικό Ανθόκηπο Πλατείας Ρίμινι Ρόδου (πρώην Ήχος & Φως)», ως κατωτέρω:

ΣΥΜΒΑΣΗΣ ΠΑΡΑΧΩΡΗΣΗΣ ΤΗΣ ΧΡΗΣΗΣ ΚΑΙ ΕΚΜΕΤΑΛΛΕΥΣΗΣ ΤΟΥ ΟΠΤΙΚΟΑΚΟΥΣΤΙΚΟΥ ΘΕΑΜΑΤΟΣ ΣΤΟΝ ΔΗΜΟΤΙΚΟ ΑΝΘΟΚΗΠΟ ΠΛΑΤΕΙΑΣ ΡΙΜΙΝΙ ΡΟΔΟΥ.

Στη Ρόδο σήμερα στις, ημέρα, στο Δημοτικό Μέγαρο Ρόδου, μεταξύ των συμβαλλομένων:

- 1) Του Δήμου Ρόδου, ΝΠΔΔ Ο.Τ.Α., με ΑΦΜ. 997561152 Δ.Ο.Υ. Ρόδου, καλούμενου στο εξής χάριν συντομίας «Ο ΔΗΜΟΣ», νόμιμα εκπροσωπούμενου από τον Δήμαρχο Ρόδου κ. ΧΑΤΖΗΔΙΑΚΟ ΦΩΤΙΟ του Στέργου και,
- 2) Της Ανώνυμης Εταιρίας Ειδικού Σκοπού με την επωνυμία, η οποία συστάθηκε με το με αριθμό Συμβόλαιο-Καταστατικό του Συμβολαιογράφου που δημοσιεύθηκε με αριθμό ΓΕΜΗ, με διάρκεια ίση με τη διάρκεια παραχώρησης της χρήσης του **"Οπτικοακουστικού Θεάματος στον Δημοτικό Ανθόκηπο Πλατείας Ρίμινι Ρόδου (πρώην Ήχος και Φως)** και μέλη όλα τα μέλη του Επιχειρηματικού Σχήματος με την επωνυμία «Στήριξης Τεχνική ΑΕ - Πάνου ΑΕΒΕ» κατά το ποσοστό συμμετοχής τους στο διαγωνιζόμενο σχήμα, με μετοχικό κεφάλαιο (ανώτερο των 375.000 €), που εδρεύει στη, καλούμενο στο εξής χάριν συντομίας «ΑΝΑΔΟΧΟΣ» ή «ΦΟΡΕΑΣ ΔΙΑΧΕΙΡΙΣΗΣ», νόμιμα εκπροσωπούμενη από..... σύμφωνα με

Συμφωνήθηκαν και έγιναν αμοιβαία αποδεκτά τα ακόλουθα:

Ο Δήμος προκήρυξε διεθνή ανοικτό διαγωνισμό για την ανάδειξη Φορέα Διαχείρισης του **"Οπτικοακουστικού Θεάματος στον Δημοτικό Ανθόκηπο Πλατείας Ρίμινι Ρόδου (πρώην Ήχος και Φως)** Ο διαγωνισμός διεξήχθη στις 29 ΜΑΡΤΙΟΥ 2013, σύμφωνα με τις διατάξεις του Ν. 3463/2006 και του Ν. 3852/2010.

Το αποτέλεσμα του διαγωνισμού, με το οποίο ανακηρύχθηκε Φορέας Διαχείρισης η δεύτερη των συμβαλλομένων, κατακυρώθηκε με την υπ' αριθ. 234/2014 απόφαση της Οικονομικής Επιτροπής Ρόδου, η οποία εγκρίθηκε με την υπ' αριθ. πρωτ. οικ. 59699/2014 απόφαση του Γενικού Γραμματέα της Αποκεντρωμένης Διοίκησης Αιγαίου.

Μετά την έγκριση από τον Γ.Γ. Αποκεντρωμένης Διοίκησης Αιγαίου της κατακυρωτικής απόφασης του διαγωνισμού, τον προσυμβατικό έλεγχο νομιμότητας της διαδικασίας του διαγωνισμού από το Ελ.Συν. (Κλιμάκιο Ζ', Πράξη 35/2014), την έγκριση του προσυμφώνου από το Ελ.Συν. (Κλιμάκιο Ζ', Πράξη 287/2015) και σε εκτέλεση αυτών και των όρων της προκήρυξης του έργου (άρθρο 2 παρ. 4) υπογράφηκε το από 28/01/2016 προσύμφωνο το οποίο επέιχε και θέση πρωτοκόλλου διοικητικής παράδοσης και παραλαβής του χώρου από τον ανάδοχο και επιφέρει τα σχετικά αποτελέσματα (άρθρ. 2 παρ. 7 της προκήρυξης) και για την υπογραφή του οποίου υπήρχαν όλα τα δικαιολογητικά που αναφέρονται στον όρο 3.2 & 13.2 της προκήρυξης και με το οποίο τα μέρη δεσμεύονταν για την υπογραφή της οριστικής σύμβασης.

Ήδη σήμερα με το παρόν και σε συνέχεια των παραπάνω υπογράφεται η παρούσα οριστική Σύμβαση Παραχώρησης η οποία διέπεται από τους ακόλουθους όρους:

ΑΡΘΡΟ 1^ο

Προόμιο

Ο Δήμος Ρόδου προκήρυξε διεθνή ανοικτό διαγωνισμό για την ανάδειξη Φορέα Διαχείρισης του **“Οπτικοακουστικού Θεάματος στον Δημοτικό Ανθόκηπο Πλατείας Ρίμινι Ρόδου (πρώην Ήχος και Φως)** Ο διαγωνισμός διεξήχθη στις 29 ΜΑΡΤΙΟΥ 2013, σύμφωνα με τις διατάξεις του Ν. 3463/2006 και του Ν. 3852/2010.

Το αποτέλεσμα του διαγωνισμού, με το οποίο ανακηρύχθηκε Φορέας Διαχείρισης η δεύτερη των συμβαλλομένων, κατακυρώθηκε με την υπ’ αριθ. 234/2014 (ΑΔΑ:ΒΧΗ4Ω1Ρ-00Β) απόφαση της Οικονομικής Επιτροπής Δήμου Ρόδου, η οποία εγκρίθηκε με την υπ’ αριθ. πρωτ. οικ. 59699/20-08-2014 του Γενικού Γραμματέα της Αποκεντρωμένης Διοίκησης Αιγαίου.

ΑΡΘΡΟ 2°

Αντικείμενο Σύμβασης

1. Με την παρούσα σύμβαση ο Δήμος Ρόδου, όπως νομίμως εκπροσωπείται από τον κ. Δήμαρχο, παραχωρεί τη χρήση και εκμετάλλευση του Δημοτικού Ανθόκηπου Πλατείας Ρίμινι Ρόδου, στην Ανώνυμη Εταιρία Ειδικού Σκοπού με την επωνυμία “.....”, η οποία εφ’ εξής θα αποκαλείται Φορέας Διαχείρισης του Δημοτικού Ανθόκηπου Πλατείας Ρίμινι Ρόδου ή απλά Φορέας Διαχείρισης και η οποία αποδέχεται την παραχώρηση με τους όρους που περιέχονται στην παρούσα.
2. Τα συμβαλλόμενα μέρη συμφωνούν ότι η παρούσα παραχώρηση δεν εμπίπτει στις διατάξεις του νόμου περί εμπορικών μισθώσεων.
3. Ο Δημοτικός Ανθόκηπος έχει σήμερα εμβαδόν 9.557 m² κατόπιν νεότερης αποτύπωσης όπως φαίνεται στο από Οκτώβριο 2012 θεωρημένο Τοπογραφικό Διάγραμμα της υπηρεσίας Διεύθυνσης Μεσαιωνικής Πόλης & Μνημείων του Δήμου Ρόδου, το οποίο μονογράφεται από τα μέρη, προσαρτάται στην παρούσα σύμβαση και αποτελεί αναπόσπαστο τμήμα αυτής.

ΑΡΘΡΟ 3°

Υφιστάμενη κατάσταση δημοτικού ανθόκηπου

1. Ο Δημοτικός Ανθόκηπος βρίσκεται εντός σχεδίου Πόλης Ρόδου, σε γειτνίαση με τα Μεσαιωνικά Τείχη, επί της Πλατείας Ρίμινι, και με Προεδρικό Διάταγμα συμπεριλαμβάνεται στο χώρο της Μεσαιωνικής Πόλης. Πρόκειται για δημοτικό περιτοιχισμένο ανθόκηπο, ο οποίος σύμφωνα με τον τίτλο κτήσης έχει επιφάνεια 9.939 m² και κτηματολογικά στοιχεία: Μεριδα Ι-86ΙΖ, Τόμος 27, Φύλλο 15, Φάκελος 5470 και έχει περιέλθει στην ιδιοκτησία του πρώην Δήμου Ροδίων και νυν Δήμου Ρόδου σύμφωνα με τις διατάξεις της § 2, του Άρθρου 12, του Ν. 2100/18.04.1952 (Φ.Ε.Κ. 114Α/28.04.1952).

2α. Σύμφωνα με το συνημμένο στο παρόν Τοπογραφικό Διάγραμμα ο ως άνω Δημοτικός Ανθόκηπος συνορεύει: Προς βορρά, επί των πλευρών 26-10, 12-13, 13-14, 15-16, 17-18, 18-19, 21-22 με την πλατεία Ρίμινι και επί της πλευράς 24-1 με δημοτικό ακίνητο. Ανατολικά, επί των πλευρών 10-11, 11-12 και 14-15 με την πλατεία Ρίμινι, επί των πλευρών 22-23 και 23-24 με δημοτικό ακίνητο και επί των πλευρών 1-2 και 2-3 με τα τείχη της Μεσαιωνικής Τάφρου. Προς νότο, επί των πλευρών 3-4, 4-5 και 7-25 με τα τείχη της Μεσαιωνικής Τάφρου. Δυτικά, επί των πλευρών 5-6 και 6-25 με τα τείχη της Μεσαιωνικής Τάφρου, επί της πλευράς 7-26 με το Τμήμα Β του άνωθεν Τοπογραφικού Διαγράμματος που περικλείεται από τα στοιχεία [26,25,8,9,26], συνολικού εμβαδού 573,40 m² και στο οποίο βρίσκονται οι κοινόχρηστες τουαλέτες του Δήμου Ρόδου και επί των πλευρών 16-17, 19-20 και 20-21 με την πλατεία Ρίμινι.

2β. Δυτικά, και επί της πλατείας Ρίμινι, βρίσκεται δημοτικός χώρος στάθμευσης αυτοκινήτων. Ο Δήμος Ρόδου αναλαμβάνει σε συνεργασία με τον ανάδοχο την υποχρέωση εκπόνησης μελέτης από την Διεύθυνση Τεχνικών Έργων & Υποδομών του, για την διαμόρφωση του χώρου στάθμευσης της πλατείας Ρίμινι που θα συμβάλει στην ασφαλή και ομαλή πρόσβαση στο χώρο του θεάματος, την οποία μετά την έγκρισή της από το Δημοτικό Συμβούλιο θα υλοποιήσει. Ο Δήμος Ρόδου, στο πλαίσιο του ενιαίου κανονισμού κοινοχρήστων χώρων και παράλληλα με την

πρόοδο των εργασιών του Έργου, δύναται να διαμορφώσει τον χώρο της Πλατείας Ρίμινι κατά τρόπο που να συνάδει με την αισθητική και την λειτουργικότητα του έργου.

2γ. Ο χώρος προς βορρά είναι περιτοιχισμένος με τοίχο εκ λιθοδομής επί του οποίου υπάρχει μεταλλικό κιγκλίδωμα. Στην ανατολική πλευρά του δημοτικού ανθόκηπου υπάρχουν κερκίδες οι οποίες χρησιμοποιούνταν για τους θεατές να παρακολουθήσουν τον θέαμα. Στην νοτιοδυτική πλευρά υπάρχει οικίσκος 45 m² εντός του οποίου φυλάσσονται οι ηλεκτρομηχανολογικές εγκαταστάσεις για την προβολή του οπτικοακουστικού θεάματος. Επιπλέον υπάρχουν δύο φρεάτια όμβριων υδάτων. Ο χώρος διαθέτει σύστημα ηλεκτροφωτισμού, καθώς και σύστημα ύδρευσης και άρδευσης. Επίσης υπάρχουν διάσπαρτες στον χώρο υποδοχές για ηχοστήλες, για την παραγωγή ήχου Dolby Surround.

3. Ο Φορέας Διαχείρισης δικαιούται στο πλαίσιο της εκτέλεσης της τεχνικής προσφοράς του, και υπό την προϋπόθεση της προηγούμενης εγκρίσεως εκ μέρους πάσας αρμόδιας Αρχής, να προβεί σε διαμόρφωση - κατεδάφιση των κτισμάτων εντός του δημοτικού ανθόκηπου σύμφωνα με την μελέτη.

ΑΡΘΡΟ 4^ο

Περιγραφή των υπό κατασκευή αναγκαίων και ενδεικτικών έργων

1. Ο Φορέας Διαχείρισης αναλαμβάνει να κατασκευάσει στον Δημοτικό Ανθόκηπο συγκεκριμένα έργα, σύμφωνα με την υποβληθείσα τεχνική προσφορά του στον διαγωνισμό στις 29 ΜΑΡΤΙΟΥ 2013, καθώς και σύμφωνα με την εγκεκριμένη οριστική μελέτη διαμόρφωσης και χρήσης του Δημοτικού Ανθόκηπου από το Κεντρικό Αρχαιολογικό Συμβούλιο (ΚΑΣ) και την Εφορεία Αρχαιοτήτων Δωδεκανήσου του Υπουργείου Πολιτισμού, η οποία κατατέθηκε στη Δ/νση Μεσαιωνικής Πόλης & Μνημείων του Δήμου Ρόδου και εγκρίθηκε με την 321/26-4-2017 (Θέμα 4.9) Απόφαση του Δημοτικού Συμβουλίου Ρόδου, μεριμνώντας για την έκδοση όλων των απαιτούμενων λοιπών αδειοδοτήσεων (αρμοδιότητας Υπηρεσίας Δόμησης δήμου Ρόδου, πυρασφάλεια, κλ.π.) για την πλήρη και ασφαλή λειτουργία των εγκαταστάσεων.

2. Τα αναγκαία και ενδεικτικά έργα που θα κατασκευαστούν από τον Φορέα Διαχείρισης, όπως εγκρίθηκαν και θεωρήθηκαν από το Κεντρικό Αρχαιολογικό Συμβούλιο (ΚΑΣ) θα περιλαμβάνουν:

α) Κτιριακές εγκαταστάσεις

Πρόκειται να κατασκευαστούν αίθουσες στις οποίες αναπτύσσονται λειτουργικά οι ακόλουθες χρήσεις : χώροι υγιεινής, αναψυκτήριο, εστιατόριο, αίθουσα προσομοίωσης τεσσάρων διαστάσεων (4D), μουσειακός εκθεσιακός χώρος - αίθουσα φιλοξενίας μόνιμων ή περιοδικών εκθέσεων, πωλητήριο αναμνηστικών ειδών και χώρος βοηθητικής υποστήριξης για φιλοξενία τυχόν πολιτιστικών εκδηλώσεων

β) Ηλεκτρομηχανολογικές εγκαταστάσεις

Περιλαμβάνονται εγκαταστάσεις παροχής και διανομής νερού χρήσης, υδραυλικές εργασίες (είδη υγιεινής, σωληνώσεις, σιφόνια, φρεάτια, στόμια, βόθροι), σύστημα τεχνικής γείωσης, Η/Μ εξοπλισμός, καθώς και βοηθητικές εγκαταστάσεις για χρήσεις ΑΜΕΑ.

γ) Εγκαταστάσεις διαμόρφωσης περιβάλλοντος χώρου

Θα πραγματοποιηθούν κηποτεχνικές διαμορφώσεις, αναμόρφωση του κήπου, αποκατάσταση, συντήρηση και ανάδειξη υπάρχοντος υπαίθριου θεάτρου και περιβάλλοντος χώρου και διαμόρφωση του χώρου του ηχοράματος.

ΑΡΘΡΟ 5^ο

Κόστος επένδυσης

1. Το συνολικό κόστος της επένδυσης ανέρχεται προϋπολογιστικά στο ποσό του ενός εκατομμυρίου πεντακοσίων χιλιάδων ευρώ (1.500.000,00 €), στο οποίο δεν εμπεριέχεται ο αναλογούν ΦΠΑ.

2. Το χρηματοδοτικό σχήμα της επένδυσης θα καλυφθεί από α) ίδια συμμετοχή του Φορέα Διαχείρισης ύψους από τριακόσιες εβδομήντα πέντε χιλιάδες έως εξακόσιες χιλιάδες ευρώ (375.000,00 έως 600.000,00 €) β) τραπεζικό δάνειο ύψους από εννιακόσιες χιλιάδες έως ένα εκατομμύριο εκατόν είκοσι πέντε χιλιάδες ευρώ (900.000 έως 1.125.000 €)

ΑΡΘΡΟ 6°

Διάρκεια παραχώρησης

1. Η παραχώρηση της χρήσης και εκμετάλλευσης του Δημοτικού Ανθόκηπου Πλατείας Ρίμινι, αρχίζει από την ημερομηνία υπογραφής της παρούσας σύμβασης και λήγει την αντίστοιχη ημερομηνία μετά την παρέλευση είκοσι (20) ετών.
2. Παράταση της παραχώρησης χρήσης είναι δυνατή μέχρι και 5 έτη από την ανωτέρω λήξη, μετά από σχετική αίτηση του Φορέα Διαχείρισης, η οποία υποβάλλεται στο Δήμο Ρόδου, πριν την έναρξη του τελευταίου δωδεκαμήνου της σύμβασης και μετά από έκδοση νέας απόφασης του Δήμου Ρόδου, η οποία θα πρέπει να εκδοθεί εντός τριών μηνών από την υποβολή του αιτήματος από τον Φορέα Διαχείρισης, άλλως το αίτημα τεκμαίρεται εγκριθέν.

ΑΡΘΡΟ 7°

Αντάλλαγμα

Σύμφωνα με τα άρθρα 6 και 7 της διακήρυξης:

1. Το καταβλητέο στο Δήμο Ρόδου ετήσιο μίσθωμα για την παραχώρηση της χρήσης και εκμετάλλευσης του Δημοτικού Ανθόκηπου Πλατείας Ρίμινι, ορίζεται στο ποσό των ογδόντα πέντε χιλιάδες ευρώ (85.000,00 €) Ευρώ, αρχής γενομένης από την υπογραφή της σύμβασης παραχώρησης.
2. Η καταβολή του μισθώματος θα γίνεται μέσα στο πρώτο δεκαήμερο κάθε τριμήνου στην Ταμειακή υπηρεσία του Δήμου Ρόδου σε τέσσερις ισόποσες τριμηνιαίες δόσεις και το μίσθωμα θα επιβαρύνεται με χαρτόσημο και ΟΓΑ χαρτοσήμου 3,6 %. Η πρώτη δόση του ετήσιου μισθώματος πρέπει να καταβληθεί εντός δεκαημέρου από την υπογραφή της σύμβασης παραχώρησης.
3. Το ετήσιο μίσθωμα θα αναπροσαρμόζεται ετησίως κατά ποσοστό ίσο με τη μεταβολή του τιμαριθμού κόστους ζωής του προηγούμενου χρόνου όπως αυτός προσδιορίζεται από την αρμόδια δημόσια υπηρεσία και το οποίο δε θα μπορεί να είναι μικρότερο του 3 %.
4. Επιπλέον, ο Δήμος Ρόδου θα λαμβάνει από τον Φορέα Διαχείρισης πέραν του ετήσιου μισθώματος, οικονομικό αντάλλαγμα το οποίο θα αποτελείται από το ποσοστό προσφοράς (2%) επί του τζίρου εκάστου προηγούμενου έτους λειτουργίας. Συμφωνείται ότι ο ελάχιστος εγγυημένος τζίρος ανέρχεται στο ποσό του ενός εκατομμυρίου ευρώ (1.000.000 €), και το ελάχιστο εγγυημένο οικονομικό αντάλλαγμα στο ποσό των είκοσι χιλιάδων ευρώ (20.000 €).
5. Η καταβολή του ανωτέρω οικονομικού ανταλλάγματος θα γίνεται στην Ταμειακή υπηρεσία του Δήμου Ρόδου μαζί με την κατάθεση εκκαθαριστικής δήλωσης Φ.Π.Α. έκαστης χρήσης, αρχής γενομένης από το πέρας του πρώτου έτους της παραχώρησης (31 Δεκεμβρίου έτους υπογραφής σύμβασης). Το οικονομικό αντάλλαγμα θα καταβάλλεται μέσα σε δέκα (10) ημέρες από την καταληκτική ημερομηνία υποβολής εκκαθαριστικής δήλωσης Φ.Π.Α. που ισχύει για κάθε οικονομικό έτος.
6. Σε περίπτωση μη έγκαιρης καταβολής του μισθώματος και του οικονομικού ανταλλάγματος τα ποσά θα βεβαιώνονται ταμειακά και θα επιβαρύνονται με προσαύξηση 2,5% για κάθε μήνα καθυστέρησης, καθιστάμενο απαιτητό ως δημόσιο έσοδο και εισπραττόμενο κατά τις διατάξεις του Κώδικα Είσπραξης Δημοσίων Εσόδων. Σε περίπτωση μη εμπρόθεσμης καταβολής κάθε οφειλής από μισθώματα, πρόστιμα κλπ, θα καταπίπτει υπέρ του Δήμου Ρόδου το ισόποσο ποσό, από την Εγγυητική Επιστολή Καλής Εκπλήρωσης των όρων της σύμβασης.
7. Στην περίπτωση κατάπτωσης τμήματος της εγγυητικής επιστολής, ο Φορέας Διαχείρισης υποχρεούται εντός πενήντα (50) ημερών από την κατάπτωση να συμπληρώσει την εγγυητική επιστολή έως το συνολικό ύψος αυτής. Σε διαφορετική περίπτωση, ο Δήμος Ρόδου δικαιούται να προβεί σε καταγγελία της σύμβασης για παράβαση ουσιώδους όρου αυτής και σε έκπτωση του Φορέα Διαχείρισης, σύμφωνα με τα προβλεπόμενα στο άρθρο 15 της παρούσας. Για την αποφυγή αμφιβολιών, η προθεσμία της § 2 του άρθρου 15 άρχεται από της παρέλευσης της προθεσμίας της παρούσας παραγράφου.

ΑΡΘΡΟ 8^ο

Χρήση - Λειτουργία του δημοτικού ανθόκηπου

- 1.** Ο Φορέας Διαχείρισης υποχρεούται και δικαιούται σε αποκλειστική χρήση του δημοτικού ανθόκηπου κατά τη φύση του και τον προορισμό του, σύμφωνα με τις διατάξεις της παρούσας σύμβασης και των όρων της προκήρυξης του διαγωνισμού, απαγορευμένης οποιασδήποτε μεταβολής της χρήσης του.
- 2.** Περαιτέρω ο Φορέας Διαχείρισης υποχρεούται:
 - α)** Να λειτουργεί τον δημοτικό ανθόκηπο όλο το χρόνο (συνεχής λειτουργία), από την ανατολή μέχρι την δύση του ήλιου (με δικαίωμα του Φορέα για περαιτέρω λειτουργία), να επιτρέπει δωρεάν την πρόσβαση σε αυτόν στους επισκέπτες του, να παρέχει το οπτικοακουστικό θέαμα τουλάχιστον 5 μήνες τον χρόνο, και να τον διατηρεί σε καλή κατάσταση από πλευράς επιπέδου κτιριακών εγκαταστάσεων περιβάλλοντος χώρου, εξοπλισμού και προσφερόμενων υπηρεσιών
 - β)** Να μεριμνήσει για την έκδοση των προβλεπόμενων από τον Νόμο αδειών (όσων τυχόν δεν έχουν ήδη εκδοθεί) για την εκτέλεση των έργων του δημοτικού ανθόκηπου
 - γ)** Να συμμορφώνεται με τις κείμενες διατάξεις και με τις υποδείξεις του Υπουργείου Πολιτισμού και της αρμόδιας για τον έλεγχο λειτουργίας της Μεσαιωνικής Πόλης (της Αρχαιολογικής Υπηρεσίας και της Διεύθυνσης Μεσαιωνικής Πόλης & Μνημείων Δήμου Ρόδου), καθώς και των κατά περίπτωση αρμοδίων Υγειονομικών, Αγορανομικών, Αστυνομικών ή άλλων Αρχών.
- 3.** Ο Φορέας Διαχείρισης, υποχρεούται το οπτικοακουστικό θέαμα να αναδεικνύει την πρέπουσα ιστορία του νησιού της Ρόδου, με ιδιαίτερη αναφορά στην ιπποτική περίοδο.
- 4.** Ο Φορέας Διαχείρισης θα είναι υποχρεωμένος να παρέχει έκπτωση 50% επί του αντίτιμου του εισιτηρίου για την παροχή του οπτικοακουστικού θεάματος στους μαθητές των σχολείων σε οργανωμένες σχολικές επισκέψεις.
- 5.** Ο Δήμος Ρόδου, στο πλαίσιο των δικαιωμάτων εκμετάλλευσης των έργων του οπτικοακουστικού θεάματος από τον Φορέα Διαχείρισης αναλαμβάνει τη δέσμευση να μην παραχωρήσει καμία άδεια για εγκατάσταση μόνιμης διάρκειας σε δημόσιο χώρο της Μεσαιωνικής Πόλης Ρόδου (συμπεριλαμβανομένων των εξωτερικών πλευρών των τειχών και της τάφρου), ιστορικών θεαμάτων παρόμοιων με αυτά που θα προσφέρει ο Φορέας Διαχείρισης.

ΑΡΘΡΟ 9^ο

Χρονοδιάγραμμα Εκτέλεσης Εργασιών

- 1.** Τα προβλεπόμενα αναγκαία και ενδεικτικά έργα του Δημοτικού Ανθόκηπου θα ολοκληρωθούν σύμφωνα με το συνημμένο στην οριστική μελέτη Χρονοδιάγραμμα Εκτέλεσης Εργασιών και προβλέπεται να διαρκέσουν δέκα (10) μήνες, με έναρξη τον Ιούνιο του 2017 και πέρας τον Μάρτιο του 2018.
- 2.** Σε περίπτωση παράβασης της τήρησης του χρονοδιαγράμματος, με υπαιτιότητα του Φορέα Διαχείρισης, θα επέρχονται σε βάρος του οικονομικές κυρώσεις που συνίστανται στο 1/12 του οφειλόμενου ποσού του ετήσιου μισθώματος και εγγυημένου οικονομικού ανταλλάγματος, για κάθε μήνα καθυστέρησης.
- 3.** Σε περίπτωση υπαίτιας καθυστέρησης της ολοκλήρωσης των αναγκαίων και ενδεικτικών έργων, με υπέρβαση της συνολικής προθεσμίας ολοκλήρωσης σύμφωνα με το εγκεκριμένο χρονοδιάγραμμα, ο Δήμος Ρόδου, δικαιούται σωρευτικά προς τις οικονομικές κυρώσεις, να ζητήσει:
 - α)** Την άμεση κατάπτωση του συνόλου της Εγγυητικής Επιστολής της § 1, του Άρθρου 12, της παρούσας, για την καλή εκτέλεση των έργων, με δήλωση προς την εκδότρια Τράπεζα
 - β)** Την καταγγελία της σύμβασης, σύμφωνα με τα προβλεπόμενα στο Άρθρο 15 της παρούσας. Στην περίπτωση αυτή, η Εγγυητική Επιστολή καλής εκπλήρωσης των όρων της σύμβασης επιστρέφεται στον Φορέα Διαχείρισης.
- 4.** Ο Φορέας Διαχείρισης έχει δικαίωμα να προβεί νωρίτερα στην κατασκευή μέρους ή του συνόλου των αναγκαίων και ενδεικτικών έργων, εφόσον το κρίνει αναγκαίο για την καλύτερη

λειτουργία του Δημοτικού Ανθόκηπου, με την προϋπόθεση της προηγούμενης γνωστοποίησης στο Δήμο Ρόδου.

ΑΡΘΡΟ 10°

Εκτέλεση έργων

- 1.** Τα πάσης φύσης, αναγκαία ή ενδεικτικά, έργα θα εκτελεστούν με ευθύνη του Φορέα Διαχείρισης, σύμφωνα με την εγκεκριμένη μελέτη, τις απαιτούμενες κατά περίπτωση άδειες και αδειοδοτήσεις και με βάση τους κανόνες της επιστήμης και της τέχνης, κάτω από την καθοδήγηση, την επίβλεψη και τις οδηγίες της Δ/σης Μεσαιωνικής Πόλης & Μνημείων του Δήμου Ρόδου. Ο Φορέας Διαχείρισης επίσης υποχρεούται να υλοποιήσει το σύνολο του επενδυτικού προγράμματος χρησιμοποιώντας κατάλληλα υλικά και εξειδικευμένο προσωπικό και να λαμβάνει κάθε μέτρο για την άρτια εκτέλεση των έργων.
- 2.** Ο Φορέας Διαχείρισης έχει την υποχρέωση για την αυστηρή τήρηση όλων των προβλεπόμενων διατάξεων της εργατικής νομοθεσίας, των διατάξεων και κανονισμών για την πρόληψη εργατικών ατυχημάτων στο προσωπικό που θα απασχολεί, καθώς και για την λήψη μέτρων προστασίας του περιβάλλοντος ως και της ζωής, σωματικής ακεραιότητας και περιουσίας τρίτων. Τυχόν αξιώσεις αυτών βαρύνουν αποκλειστικά τον Φορέα Διαχείρισης.
- 3.** Ο Δήμος Ρόδου ουδεμία υποχρέωση έχει και δεν βαρύνεται από καμία ευθύνη που τυχόν απορρέει από τις σχέσεις μεταξύ του Φορέα Διαχείρισης και άλλων κατασκευαστών ή τρίτων, ως προς την εκτέλεση των έργων και των πάσης φύσης εργασιών συντήρησης αυτών.
- 4.** Εντός διμήνου από την ολοκλήρωση του συνόλου των αναγκαίων και ενδεικτικών έργων, ο Φορέας Διαχείρισης οφείλει να υποβάλει αίτηση στο Δήμο Ρόδου, στην οποία θα επισυνάπτεται πλήρης σειρά κατασκευαστικών σχεδίων της γενικής διάταξης του Δημοτικού Ανθόκηπου και των εγκαταστάσεων αυτού, όπως πραγματικά κατασκευάσθηκαν, προκειμένου να εκδοθούν οι άδειες και αδειοδοτήσεις που απαιτούνται για την πλήρη λειτουργία του.
- 5.** Μετά την ολοκλήρωση των έργων και την έκδοση της άδειας λειτουργίας του Δημοτικού Ανθόκηπου, ο Φορέας Διαχείρισης θα παρουσιάσει την παραγωγή του οπτικοακουστικού θεάματος στην Δ/ση Μεσαιωνικής Πόλης & Μνημείων του Δήμου Ρόδου ώστε να πιστοποιηθεί ότι αυτή υλοποιήθηκε σύμφωνα με την Τεχνική Προσφορά την οποία κατέθεσε στον ανοιχτό διαγωνισμό. Σε περίπτωση μη συμμόρφωσης, θα δοθεί στον Φορέα Διαχείρισης χρονική προθεσμία δύο μηνών για τη συμμόρφωση του οπτικοακουστικού θεάματος σύμφωνα με τις προδιαγραφές της Τεχνικής Προσφοράς. Σε περίπτωση που αυτή παρέλθει άπρακτη θα επιφέρει την έκπτωση του αναδόχου και την κατάπτωση της εγγυητικής επιστολής για την καλή εκτέλεση των έργων.

ΑΡΘΡΟ 11°

Συντήρηση του δημοτικού ανθόκηπου

- 1.** Ο Φορέας Διαχείρισης, υποχρεούται καθ' όλη τη διάρκεια της παραχώρησης να μεριμνά για την τακτική ή έκτακτη συντήρηση του δημοτικού ανθόκηπου, τις αναγκαίες επισκευές - αντικαταστάσεις των έργων και εγκαταστάσεων αυτού, την ανανέωση του τεχνικού εξοπλισμού και την τήρηση των όρων υγιεινής και καθαριότητας, έτσι ώστε ο δημοτικός ανθόκηπος να βρίσκεται πάντοτε σε καλή κατάσταση.
- 2.** Εάν κατά τη διάρκεια οποιουδήποτε τακτικού ή έκτακτου ελέγχου από τις αρμόδιες υπηρεσίες, διαπιστωθούν αποκλίσεις από τους όρους λειτουργίας ή εάν η κατάσταση του δημοτικού ανθόκηπου (κτιρίων, εγκαταστάσεων, εξοπλισμού και λοιπών χώρων) και το επίπεδο των προσφερομένων υπηρεσιών είναι κατώτερο από το προβλεπόμενο στην κειμένη νομοθεσία, τα αρμόδια για τον έλεγχο όργανα θα τάσσουν εύλογη προθεσμία, τουλάχιστον ενός (1) μηνός και το αργότερο τριών (3) μηνών, για αποκατάσταση και σε περίπτωση μη συμμόρφωσης, θα επέρχονται οι συνέπειες που προβλέπονται στο άρθρο 15 της παρούσας.

ΑΡΘΡΟ 12°

Εγγυήσεις

- 1.** Εγγύηση καλής εκτέλεσης έργων: Για την καλή και έγκαιρη εκτέλεση των έργων του

δημοτικού ανθόκηπου, ο Φορέας Διαχείρισης θα προσκομίσει στο Δήμο Ρόδου, κατά την ημερομηνία υπογραφής της οριστικής σύμβασης, εγγυητική επιστολή Τράπεζας ποσού εκατόν είκοσι χιλιάδων (120,000) Ευρώ, υπέρ του Δήμου Ρόδου. Η ως άνω εγγυητική επιστολή θα επιστραφεί στον Φορέα Διαχείρισης μετά την ολοκλήρωση και έγκριση από το Δήμο Ρόδου, του συνόλου των έργων του δημοτικού ανθόκηπου, όπως αυτά προσδιορίζονται στην τεχνική προσφορά του και στις εγκεκριμένες μελέτες.

2. Εγγύηση καλής εκπλήρωσης των όρων της σύμβασης: Για την εξασφάλιση της εμπρόθεσμης καταβολής του μισθώματος και του εγγυημένου οικονομικού ανταλλάγματος και της προσήκουσας εκπλήρωσης των συμβατικών του υποχρεώσεων, ο Φορέας Διαχείρισης θα προσκομίσει στο Δήμο Ρόδου, με την υπογραφή της οριστικής σύμβασης, εγγυητική επιστολή Τράπεζας ποσού διακοσίων χιλιάδων (200.000) Ευρώ, υπέρ του Δήμου Ρόδου. Η εγγυητική επιστολή της παρούσας παραγράφου θα αντικαταστήσει την εγγυητική επιστολή καλής εκπλήρωσης των όρων του προσυμφώνου.

3. Η ως άνω εγγυητική επιστολή της § 2 θα παραμείνει στο Δήμο Ρόδου μέχρι τη λήξη ή την καθ' οιονδήποτε τρόπο λύση της οριστικής σύμβασης και θα επιστραφεί στον Φορέα Διαχείρισης εντός τριών (3) ημερών από την καταβολή του εγγυημένου οικονομικού ανταλλάγματος που καλύπτει το τελευταίο έτος λειτουργίας του Δημοτικού Ανθόκηπου σύμφωνα με τους όρους του άρθρου 7 της διακήρυξης και εφόσον δεν συντρέχει άλλη περίπτωση κατάπτωσης της. Η εν λόγω εγγυητική επιστολή i) καταπίπτει υπέρ του Δήμου Ρόδου σε κάθε περίπτωση μη συμμόρφωσης του αναδόχου με τους όρους και τις υποχρεώσεις, οι οποίες προβλέπονται στη σύμβαση παραχώρησης και ii)) ο Δήμος Ρόδου δικαιούται να εισπράττει από την εν λόγω εγγυητική επιστολή με ισόποση κατάπτωσή της, κάθε οφειλή του παραχωρησιούχου (από μισθώματα, πρόστιμα κλπ)

4. Τα έξοδα για την έκδοση και διατήρηση σε ισχύ των προαναφερόμενων εγγυητικών επιστολών, θα βαρύνουν αποκλειστικά τον Φορέα Διαχείρισης.

ΑΡΘΡΟ 13°

Ασφάλειες

1. Ο Φορέας Διαχείρισης προσκόμισε στο Δήμο Ρόδου, προ της υπογραφής της παρούσας, ασφαλιστήρια συμβόλαια με τα οποία έχει ασφαλίσει το σύνολο των εγκαταστάσεων του Δημοτικού Ανθόκηπου κατά «παντός κινδύνου».

2. Ο Δήμος Ρόδου δεν έχει συμμετοχή στην ασφαλιστική κάλυψη αλλά ούτε και οιασδήποτε μορφής αστική ή άλλη ευθύνη έναντι οποιουδήποτε κινδύνου του οπτικοακουστικού κινδύνου στον «Δημοτικό Ανθόκηπο της Πλατείας Ρίμινι (πρώην Ήχος & Φως)», των έργων, των υφισταμένων εγκαταστάσεων και των πελατών που θα εξυπηρετούνται από τον ανάδοχο.

3. Το ασφαλιστήριο συμβόλαιο περιλαμβάνει : α) Απώλειες ή ζημιές από οποιαδήποτε αιτία στις υφιστάμενες εγκαταστάσεις ή στα νέα έργα, τα οποία ορίζονται στην παρούσα, ύψους Στους υπό ασφάλιση κινδύνους περιλαμβάνονται και οι κίνδυνοι πυρκαγιάς και πλημμύρας β) Κινδύνους αστικής ευθύνης έναντι των πελατών και επισκεπτών του οπτικοακουστικού θεάματος στο «Δημοτικό Ανθόκηπο της πλατείας Ρίμινι (πρώην Ήχος & Φως), ύψους γ) Κινδύνους αστικής ευθύνης έναντι τρίτων από οποιονδήποτε λόγο, ύψους δ) Απώλειες ή ζημιές των υφισταμένων εγκαταστάσεων ή οποιονδήποτε άλλων περιουσιακών στοιχείων του Ελληνικού Δημοσίου ή του Δήμου Ρόδου που έχουν σχέση με τον Δημοτικό Ανθόκηπο, ύψους ε) Κινδύνους από ελαττωματικό σχεδιασμό και ελαττωματικό υλικό, κακοτεχνίες, ελαττωματικά σχεδιασμένα ή κακότεχνα μέρη ή υλικά των εγκαταστάσεων του Δημοτικού Ανθόκηπου, ύψους.....

4. Στο ασφαλιστήριο συμβόλαιο έχουν περιληφθεί οι εξής γενικοί όροι και συμφωνίες για όλη την διάρκεια του:

α) Όλα τα δικαιώματα που απορρέουν από το ασφαλιστήριο συμβόλαιο μεταβιβάζονται και εκχωρούνται εξ αρχής στο Δήμο Ρόδου, στον οποίο καταβάλλονται οι σχετικές αποζημιώσεις χωρίς άλλη ενέργεια ή συναίνεση του Φορέα Διαχείρισης

β) Ο Δήμος Ρόδου συναινεί, ώστε το ποσό της αποζημίωσης να καταβληθεί στον Φορέα Διαχείρισης, σε περίπτωση που ο κίνδυνος επέλθει κατά την κατασκευαστική περίοδο και το έργο δεν δύναται να συνεχιστεί-ολοκληρωθεί κατ' εκτίμηση και με έξοδα του Δήμου Ρόδου. Σε κάθε άλλη περίπτωση επέλευσης του ασφαλιστικού κινδύνου, ο Δήμος Ρόδου υποχρεούται να συναινέσει στην καταβολή της ασφαλιστικής αποζημίωσης στον Φορέα Διαχείρισης, υπό τον όρο ότι ο Φορέας Διαχείρισης θα διαθέσει αποκλειστικώς το ποσό στην αποκατάσταση των ζημιών

γ) Η ασφαλιστική κάλυψη περιλαμβάνει και την ευθύνη του Δήμου Ρόδου κατά τις διατάξεις του άρθρου 922 ΑΚ (ευθύνη προστήσαντος).

δ) Το ασφαλιστήριο συμβόλαιο δεν τροποποιείται ή ακυρώνεται ή λήγει χωρίς την προηγούμενη γραπτή ενημέρωση του Δήμου Ρόδου και την γραπτή συναίνεση του.

5. Ο Φορέας Διαχείρισης υποχρεούται να ανανεώνει τα ασφαλιστήρια συμβόλαια, ώστε το αντικείμενο της ασφάλισης να βρίσκεται διαρκώς και αδιαλείπτως υπό ασφαλιστική κάλυψη.

ΑΡΘΡΟ 14°

Προστασία δικαιωμάτων Δήμου Ρόδου

1. Ο Φορέας Διαχείρισης υποχρεούται καθ' όλη τη διάρκεια της παραχώρησης να φροντίζει για τη διατήρηση της κατοχής του δημοτικού ανθόκηπου και να αποκρούει με κάθε νόμιμο μέσον κάθε καταπάτηση ή διεκδίκηση αυτού.

2. Επίσης οφείλει να γνωστοποιεί άμεσα στο Δήμο Ρόδου κάθε προσβολή δικαιώματος και κάθε σχετική δίκη στην οποία ο Δήμος Ρόδου δικαιούται να παρέμβει.

ΑΡΘΡΟ 15°

Συνέπειες παράβασης όρων της σύμβασης

1. Όλοι οι όροι της παρούσας σύμβασης συμφωνούνται ότι είναι ουσιώδεις.

2. Σε περίπτωση παράβασης οποιουδήποτε όρου της παρούσας σύμβασης από τον Φορέα Διαχείρισης, ο Δήμος Ρόδου, δικαιούται με την επιφύλαξη των λοιπών συνεπειών που προβλέπονται στην σύμβαση, να ειδοποιεί εγγράφως τον Φορέα Διαχείρισης να συμμορφωθεί εντός χρονικού διαστήματος τουλάχιστον σαράντα πέντε (45) ημερών προς τις συμβατικές του υποχρεώσεις και εάν αυτός δεν τις έχει εκπληρώσει εντός της τασσόμενης προς τούτο προθεσμίας να καταγγείλει αζημίως γι' αυτό την σύμβαση.

3. Σε όλες τις περιπτώσεις η καταγγελία της σύμβασης θα γίνεται με Απόφαση του Δημοτικού Συμβουλίου του Δήμου Ρόδου. Επιπλέον ο Δήμος Ρόδου θα δικαιούται να ζητήσει την άμεση κατάπτωση των εις χείρας του εγγυητικών επιστολών χωρίς ο Φορέας Διαχείρισης να δικαιούται να ζητήσει αναστολή της κατάπτωσης αυτών, ούτε το προκαταβληθέν αντάλλαγμα ή οποιαδήποτε άλλη αποζημίωση (διαφυγόντα κέρδη κ.λ.π.), ούτε να εγείρει αξιώσεις από αδικαιολόγητο πλουτισμό, παραιτούμενος ρητά και ανεπιφύλακτα από κάθε αξίωσή του κατά του Δήμου Ρόδου εκτός εάν η καταγγελία κριθεί από το διαιτητικό δικαστήριο του άρθρου 18 § 1 ως άκυρη ή καταχρηστική.

ΑΡΘΡΟ 16°

Λήξη της παραχώρησης

1. Η παρούσα παραχώρηση λήγει με την πάροδο του συμβατικού χρόνου.

2. Πριν την πάροδο του συμβατικού χρόνου η σύμβαση λύεται: α) Με καταγγελία της σύμβασης στις περιπτώσεις που προβλέπονται από τους όρους της σύμβασης και τις διατάξεις του Αστικού Κώδικα, β) Σε περίπτωση ανωτέρας βίας η σύμβαση θα λύεται αζημίως για αμφοτέρωτα τα συμβαλλόμενα μέρη.

3. Μετά τη λήξη της παραχώρησης ή την καθ' οιονδήποτε τρόπο λύση της σύμβασης, ο Φορέας

Διαχείρισης οφείλει να παραδώσει αμέσως και χωρίς αντιρρήσεις τον Δημοτικό Ανθόκηπο που μαζί με όλες τις εντός αυτής εγκαταστάσεις, υλικές και άυλες (συμπεριλαμβανομένων του οπτικοακουστικού θεάματος ως παραγωγή και όλων των δικαιωμάτων πνευματικών κλπ), περιέχονται στο Δήμο Ρόδου χωρίς καμία αποζημίωση του Φορέα Διαχείρισης.

4. Τυχόν παραμονή του Φορέα Διαχείρισης μετά τη λήξη της παραχώρησης, δεν επιφέρει παράταση ή ανανέωσή της η δε είσπραξη οποιουδήποτε ποσού, θεωρείται ως αποζημίωση αυθαίρετης χρήσης

ΑΡΘΡΟ 17°

Τροποποιήσεις

1. Οι συμβαλλόμενοι με αμοιβαία αποκλειστικά έγγραφη συμφωνία δύναται να τροποποιούν τους όρους της παρούσας σύμφωνα με το νόμο.
2. Οποιαδήποτε τροποποίηση της παρούσας σύμβασης θα αποδεικνύεται μόνο εγγράφως, αποκλεισμένου οποιουδήποτε άλλου αποδεικτικού μέσου, περιλαμβανομένου και του όρκου.
3. Τυχόν μη έγκαιρη άσκηση από τους συμβαλλομένους των δικαιωμάτων που απορρέουν από την παρούσα είτε εφ' άπαξ είτε κατ' επανάληψη, δεν θα θεωρείται ως παραίτηση από τα δικαιώματα τους αυτά.

ΑΡΘΡΟ 18°

Δωσιδικία - Εφαρμοστέο Δίκαιο - Επιδόσεις

1. Η επίλυση των διαφορών που ανακύπτουν μεταξύ του Δήμου Ρόδου και του Φορέα Διαχείρισης του δημοτικού ανθόκηπου, θα γίνεται από τα δικαστήρια της Ρόδου.
2. Εφαρμοστέο Δίκαιο ορίζεται αποκλειστικά το Ελληνικό Δίκαιο.
3. Επιδόσεις εγγράφων ή δικογράφων γίνονται έγκυρα όταν απευθύνονται:
 - α) Προς το Δήμο Ρόδου, Πλατείας Ελευθερίας 1^Α, 851 31, Ρόδος, (τηλ.: 2241046220, fax: 2241046323, e-mail :nomikiyp@rhodes.gr).
 - β) Προς τον κ Διευθύνοντα Σύμβουλο της εταιρείας με την επωνυμία “.....”, οδός, (τηλ.:, fax :, e-mail:.....).

Τέλος, τα συμβαλλόμενα μέρη δήλωσαν ότι η σύμβαση αυτή τελεί υπό την έγκρισή της από το Ελ. Συν. μετά την οποία θα είναι έγκυρη, ισχυρή και απρόσβλητη, παραιτούμενα κάθε δικαιώματος προσβολής ή ακυρώσεως αυτής για οποιοδήποτε ουσιαστικό ή τυπικό λόγο και αιτία, καθώς και για τους αναφερόμενους στα άρθρα 178, 179 και 388 του Αστικού Κώδικα.

Προσαρτώμενα έγγραφα :

- 1) Επικυρωμένο αντίγραφο με όλα τα παραρτήματα, του τεύχους προκήρυξης διεθνούς ανοικτού διαγωνισμού για την ανάδειξη φορέα διαχείρισης και εκμετάλλευσης οπτικοακουστικού θεάματος του Δημοτικού Ανθόκηπου Πλατείας Ρίμινι Ρόδου.
- 2) Η με αριθμό πρωτ. 59699/20-08-2014 Απόφαση του Γενικού Γραμματέα της Αποκεντρωμένης Διοίκησης Αιγαίου, με την οποία εγκρίνεται η με αριθμό 234/2014 Απόφαση της Οικονομικής Επιτροπής Δήμου Ρόδου.
- 3) Η Α.Π.: ΥΠΠΟΑ/ΓΔΑΠΚ/ΔΒΜΑ/ΤΒΜΑΧΜΑΕ/431819/259363/8915/3073/23-12-2016 Απόφαση του Τμήματος Βυζ/νών και Μεταβυζ/νών Αρχαιολογικών Χώρων, Μνημείων & Αρχαιολογικών Έργων της Γενικής Δ/σης Αρχαιοτήτων & Πολιτιστικής Κληρονομιάς του Υπουργείου Πολιτισμού & Αθλητισμού περί Έγκρισης μελέτης διαμόρφωσης και χρήσης του «Δημοτικού Ανθόκηπου πλατείας Ρίμινι Ρόδου (πρώην Ήχος & Φως)»
- 4) Η Α.Π.: ΥΠΠΟΑ/ΓΔΑΠΚ/ΕΦΑΔΩΔ/ΤΒΜΑΧΜΜΑΕΜ/64421/38317/1706/57/10-03-2017 της Εφορείας Αρχαιοτήτων Δωδεκανήσου της Γενικής Δ/σης Αρχαιοτήτων & Πολιτιστικής Κληρονομιάς του Υπουργείου Πολιτισμού & Αθλητισμού θεώρηση σχεδίων της μελέτης διαμόρφωσης και χρήσης του «Δημοτικού Ανθόκηπου πλατείας Ρίμινι Ρόδου (πρώην Ήχος & Φως)»

- 5) Το χρονοδιάγραμμα Έργου υπογεγραμμένο από τον κ. Βρούχο Κων/νο, αντίκλητο του επιχειρηματικού Σχήματος «ΣΤΗΡΙΞΙΣ ΤΕΧΝΙΚΗ ΑΕ»-«ΠΑΝΟΥ Α.Ε.Β.Ε.»
- 6) Το υπ' αριθ. πρωτ. 16/27512/12-04-2017 έγγραφο του επιχειρηματικού Σχήματος «ΣΤΗΡΙΞΙΣ ΤΕΧΝΙΚΗ ΑΕ»-«ΠΑΝΟΥ Α.Ε.Β.Ε.» προς τη Δ/ση Τεχνικών Έργων & Υποδομών Δήμου Ρόδου με θέμα : Υποβολή Οριστικής Μελέτης του έργου «ΔΗΜΟΤΙΚΟΣ ΑΝΘΟΚΗΠΟΣ ΠΛΑΤΕΙΑΣ ΡΙΜΙΝΙ ΡΟΔΟΥ (πρώην Ήχος & Φως)» το οποίο διαβιβάστηκε 18/04/2017 στην καθ' ύλην αρμόδια Δνση Μεσαιωνικής Πόλης και Μνημείων Δήμου Ρόδου
- 7) Την υπ' αριθ. 321/2017 Απόφαση του Δημοτικού Συμβουλίου Δήμου Ρόδου περί « Έγκρισης Μελέτης «ΔΗΜΟΤΙΚΟΣ ΑΝΘΟΚΗΠΟΣ ΠΛΑΤΕΙΑΣ ΡΙΜΙΝΙ (πρώην Ήχος και Φως) αρ. πρωτ. 2/28690/2017
- 8) Τα παρακάτω εγκεκριμένα και θεωρημένα από το Κεντρικό Αρχαιολογικό Συμβούλιο (ΚΑΣ) και την Εφορεία Αρχαιοτήτων Δωδεκανήσου του Υπουργείου Πολιτισμού, στοιχεία της μελέτης, τα οποία υποβλήθηκαν από τον Φορέα Διαχείρισης και συγκεκριμένα:
 - α) Τεχνική Έκθεση
 - β) Αρχιτεκτονικά Σχέδια:
 Απόσπασμα Πινακίδας Σχεδίου Πόλεως (Α), Γενική Διάταξη (Α1), Γενική Διάταξη Στάθμης +0.00 (Α2), Γενική Διάταξη Στάθμης +6.00 (Α3), Γενική Οψοτομή προς Νότο (Α4), Γενική Οψοτομή προς Δύση (Α5), Παιδική Χαρά-Ηχοπετάσματα (Α6), Κάτοψη Δυτικού Βυθισμένου Συγκροτήματος (Α7), Τομές Δυτικού Συγκροτήματος (Α8), Κάτοψη-Τομή Χώρων Υποστήριξης (Α9), Γραφεία και Βορειοανατολικό Αναψυκτήριο (Α10), Κατάστημα Αναμνηστικών (Α11), Κάτοψη Επικάλυψης Belvedere (Α12), Κατασκευές Belvedere (Α13), Τομές-Όψεις Κατασκευών Belvedere (Α14), Βορειοδυτικό Αναψυκτήριο (Α15), Τομές Βορειοδυτικού Αναψυκτηρίου (Α16)

Αφού συμφώνησαν και συναποδέχθηκαν τα παραπάνω οι συμβαλλόμενοι, συντάχθηκε το παρόν και αφού διαβάστηκε μεγαλόφωνα και με ευκρίνεια και βεβαιώθηκε από τους συμβαλλόμενους, υπογράφεται νόμιμα από αυτούς, και στα 11 φύλλα από τα οποία αποτελείται.

Επίσης με την υπογραφή του παρόντος αφενός μεν επιστρέφεται στον ανάδοχο η εγγυητική επιστολή καλής Εκπλήρωσης των όρων του Προσυμφώνου αφετέρου δε ο ανάδοχος προσκόμισε την υπ' αριθ. εγγυητική επιστολή καλής Εκτέλεσης Έργων και την υπ' αριθ. Εγγυητική Επιστολή Καλής Εκπλήρωσης των όρων της Σύμβασης, αόριστης διάρκειας κατά το άρθρο 7 της προκήρυξης.

Κατά τα λοιπά και για κάθε θέμα που τυχόν δεν ρυθμίζεται με την παρούσα οριστική Σύμβασης Παραχώρηση, ισχύουν οι όροι της προκήρυξης και ο νόμος.

Σε βεβαίωση των παραπάνω συντάχθηκε το παρόν σε 5 πρωτότυπα ίσης Αξίας και αφού αναγνώστηκε από τα μέρη υπογράφεται όπως ακολουθεί:

Για τον Ανάδοχο

Ο ΔΗΜΑΡΧΟΣ

ΦΩΤΗΣ ΧΑΤΖΗΔΙΑΚΟΣ

ΘΕΜΑ 4ο

Ορθή Επανάληψη Απόφ. 258/2017 (Α.Δ.Α: 6ΕΠΕΩ1Ρ-1Ν7)

Ορισμός υπολόγου υπεύθυνου διαχείρισης χρηματικού εντάλματος προπληρωμής ποσού 1.250,00 €, ταυτότητας οφειλής, από Δήλωση Φόρου Δωρεάς για την σύνταξη συμβολαίου δωρεάν παραχώρησης 3 νέων απορριμματοφόρων από την ΕΕΑΑ Α.Ε στο Δήμο Ρόδου.

(Εισήγηση Δ/σης Καθαριότητας & Ανακύκλωσης με αρ. πρωτ. 2/37395/19-05-2017)

Ο Πρόεδρος στη συνέχεια θέτει υπ' όψιν των μελών της Επιτροπής την εισήγηση της Δ/σης Καθαριότητας & Ανακύκλωσης με αρ. πρωτ. 2/37395/19-05-2017, ως κατωτέρω:

«ΘΕΜΑ: Ορισμός υπολόγου για την διαχείριση του Χρηματικού Εντάλματος Προπληρωμής,

ταυτότητας οφειλής, από Δήλωση Φόρου Δωρεάς για σύνταξη συμβολαίου δωρεάν παραχώρησης 3 νέων απορριμματοφόρων από την ΕΕΑΑ Α.Ε στο Δήμο Ρόδου.

Προκειμένου να υπογραφεί, μετά και από την ολοκλήρωση των απαιτούμενων διαδικασιών, το συμβόλαιο δωρεάν παραχώρησης τριών νέων απορριμματοφόρων από την Ελληνική Εταιρεία Ανακύκλωσης - Αξιοποίησης Α.Ε (ΕΕΑΑ Α.Ε.) στο Δήμο Ρόδου, απαιτείται να πληρωθεί η εκδιδόμενη από ΔΟΥ Αθηνών ταυτότητα οφειλής που προκύπτει από την Δήλωση Φόρου Δωρεάς που ανέρχεται στο ποσό των 1.186,65 €

Προκειμένου να καλυφθούν και τυχόν απρόβλεπτα έξοδα, το τελικό ποσό που πρέπει να διατεθεί ανέρχεται στα χίλια διακόσια πενήντα ευρώ (1.250,00 €) και θα βαρύνει τον Κ.Α.Ε : 00-6331.0001 (Λοιποί φόροι και τέλη).

Είναι λοιπόν απαραίτητο να ενεργοποιηθεί ο προβλεπόμενος μηχανισμός έκδοσης χρηματικού εντάλματος προπληρωμής του άρθρ. 32, παρ. 1 του ΒΔ 17-5/15-6-1959, με απόφαση της Οικονομικής Επιτροπής (άρθρ. 172, Ν. 3463/2006 και άρθρ. 72, Ν. 3852/2010), στην οποία απόφασή της πρέπει να ορίζεται και η προθεσμία απόδοσης του λογαριασμού, που δεν μπορεί να είναι μεγαλύτερη του τριμήνου από την ημερομηνία της σχετικής απόφασης από την Οικονομική Επιτροπή και δέον να λήγει ένα τουλάχιστον μήνα προ της λήξεως του οικονομικού έτους.

Για τον λόγο αυτό, παρακαλούμε, όπως ορίσετε τον Προϊστάμενο του Τμήματος Σχεδιασμού της Διεύθυνσης Καθαριότητας και Ανακύκλωσης κ. **Κυριάκο Ανθούλα του Αυγερινού** ως υπόλογο, ο οποίος θα επιμεληθεί και θα διαχειριστεί το ποσό των **1.250,00 €** προκειμένου να ολοκληρωθεί η ανωτέρω διαδικασία και να αποδώσει λογαριασμό σύμφωνα με τα ισχύοντα στην σχετική νομοθεσία».

(Ακολουθεί η υπογραφή του Προϊσταμένου Δ/σης Καθαριότητας & Ανακύκλωσης κ. Μάτση Παναγιώτη και του Αντιδημάρχου Δ/σης Καθαριότητας & Ανακύκλωσης κ. Παλαιολόγου Μιχαήλ)

Στη συνέχεια ο πρόεδρος καλεί τα μέλη της οικονομικής επιτροπής να αποφασίσουν σχετικά.

Η Επιτροπή

λαμβάνοντας υπ' όψιν,

- Την με αρ. πρωτ.: 2/37395/19-05-2017 εισήγηση της Δ/σης Καθαριότητας & Ανακύκλωσης Δήμου Ρόδου,
- το άρθρο 72 του Ν. 3852/2010,
- το άρθρο 75 του Ν. 3852/2010,
- Άρθρο 172 του Ν. 3463/2006,
- Τα άρθρα 32-34 του ΒΔ 17/5-15/6/1959
- Την με αριθ. 255/2017 απόφαση της Οικονομικής Επιτροπής του Δήμου Ρόδου με θέμα «Λήψη απόφασης για την αιτιολογία σύγκλησης Έκτακτης Συνεδρίασης Οικονομικής Επιτροπής».

ΑΠΟΦΑΣΙΖΕΙ ΚΑΤΑ ΠΛΕΙΟΨΗΦΙΑ,

(Μειοψηφούντος του κ. Σπανού - Παπαγιάννη Αναστάσιου ο οποίος δήλωσε παρών)

και ορίζει τον κ. **Ανθούλα Κυριάκο**, μόνιμο υπάλληλο, προϊστάμενο τμήματος Σχεδιασμού της Διεύθυνσης Καθαριότητας & Ανακύκλωσης του Δήμου Ρόδου, ως υπόλογο, για την διαχείριση του χρηματικού εντάλματος προπληρωμής ποσού **χιλίων διακοσίων πενήντα ευρώ (1.250,00 €)** σε βάρους του **Κ.Α. 00-6331.0001** «Λοιποί φόροι και Τέλη», που θα εκδοθεί για τις ανάγκες πληρωμής στη Δ.Ο.Υ της δήλωσης Φόρου Δωρεάς για την σύνταξη συμβολαίου δωρεάν παραχώρησης 3 νέων απορριμματοφόρων από την ΕΕΑΑ Α.Ε στο Δήμο Ρόδου.

Η απόδοση λογαριασμού σύμφωνα με τις διατάξεις των άρθρων 32-34 του ΒΔ 17/5-15/6/1959, από τον ανωτέρω υπόλογο-υπάλληλο θα πρέπει να περαιωθεί έως και την **23η Αυγούστου 2017**.

Η σχετική έγκριση για τη διάθεση πίστωσης ελήφθη με την απόφαση της Οικονομικής Επιτροπής αριθ. **3/2017 (ΑΔΑ:7Η0ΧΩ1Ρ-ΗΥ1)**, η οποία συνοδεύεται από το προβλεπόμενο «σχέδιο ανάληψης υποχρέωσης», που δεσμεύει την επιμέρους πίστωση στο σχετικό **Κ.Α. 00-6331.0001**, όπως ακριβώς προβλέπεται στο Π.Δ.80/2016 και στην διευκρινιστική εγκύκλιο του Υπουργείου Εσωτερικών με αριθ. πρωτ.: 2/100018/0026/30-12-2016 (Α.Δ.Α.: ΨΒΕΒΗ-ΔΤΗ).

ΘΕΜΑ 5ο

Απόφ. 259/2017 (Α.Δ.Α.: ΩΑΡΔΩ1Ρ-Ξ0Τ)

Μερική ανάκληση ως προς το Α' μέρος της υπ' αριθμ. 228/2017 απόφασης της Οικονομικής Επιτροπής και έγκριση των νέων όρων δημοπράτησης και τεχνικών προδιαγραφών, για την Π Ρ Ο Μ Η Θ Ε Ι Α Η Λ Ε Κ Τ Ρ Ο Λ Ο Γ Ι Κ Ω Ν Υ Λ Ι Κ Ω Ν έτους 2017 του Δήμου Ρόδου.

(Εισήγηση Δ/σης Τεχνικών Έργων & Υποδομών με αρ. πρωτ. 16/38736/24-05-2017)

Ο ίδιος (ο Πρόεδρος), θέτει υπ' όψιν των μελών της Επιτροπής την εισήγηση της Δ/σης Τεχνικών Έργων και υποδομών με αρ. πρωτ.: 16/38736/24.05.2017, ως κατωτέρω:

«ΘΕΜΑ: Ματαίωση διεξαγωγής διαγωνισμών, έγκριση νέων όρων δημοπράτησης και τεχνικών προδιαγραφών, για την Π Ρ Ο Μ Η Θ Ε Ι Α Η Λ Ε Κ Τ Ρ Ο Λ Ο Γ Ι Κ Ω Ν Υ Λ Ι Κ Ω Ν έτους 2017

1. Στον προϋπολογισμό έτους 2017 έχουν ενταχθεί οι Π Ρ Ο Μ Η Θ Ε Ι Α Η Λ Ε Κ Τ Ρ Ο Λ Ο Γ Ι Κ Ω Ν Υ Λ Ι Κ Ω Ν έτους 2017 για τον Δήμο Ρόδου στους κωδικούς **30-6662.0004.0001** έως **30-6662.0004.0010** με συνολική πίστωση για το έτος 2017 **700.000,00€** (συμπεριλαμβανομένου ΦΠΑ 24%). Σύμφωνα με τις διατάξεις του νόμου 4071/2012 άρθρο 6 παρ.14 περί εκτέλεσης αυτοτελών όμοιων η ομοειδών δαπανών σε διαφορετικές Δημοτικές Ενότητες του ίδιου Δήμου η Δ/ση Τεχνικών Έργων και υποδομών προχώρησε στην σύνταξη των τευχών δημοπράτησης για ανωτέρω προμήθειες και συγκεκριμένα:

30-6662.0004.0001 Η Λ Ε Κ Τ Ρ Ο Λ Ο Γ Ι Κ Α Υ Λ Ι Κ Α Δ.Ε. ΡΟΔΟΥ ΠΡΟΥΠΟΛΟΓΙΣΜΟΥ 70.000,00

30-6662.0004.0002 Η Λ Ε Κ Τ Ρ Ο Λ Ο Γ Ι Κ Α Υ Λ Ι Κ Α Δ.Ε. ΙΑΛΥΣΟΥ ΠΡΟΥΠΟΛΟΓΙΣΜΟΥ 70.000,00

30-6662.0004.0003 Η Λ Ε Κ Τ Ρ Ο Λ Ο Γ Ι Κ Α Υ Λ Ι Κ Α Δ.Ε. ΠΕΤΑΛΟΥΔΩΝ ΠΡΟΥΠΟΛΟΓΙΣΜΟΥ 70.000,00

30-6662.0004.0004 Η Λ Ε Κ Τ Ρ Ο Λ Ο Γ Ι Κ Α Υ Λ Ι Κ Α Δ.Ε. ΚΑΜΕΙΡΟΥ ΠΡΟΥΠΟΛΟΓΙΣΜΟΥ 70.000,00

30-6662.0004.0005 Η Λ Ε Κ Τ Ρ Ο Λ Ο Γ Ι Κ Α Υ Λ Ι Κ Α Δ.Ε. ΑΤΑΒΥΡΟΥ ΠΡΟΥΠΟΛΟΓΙΣΜΟΥ 70.000,00

30-6662.0004.0006 Η Λ Ε Κ Τ Ρ Ο Λ Ο Γ Ι Κ Α Υ Λ Ι Κ Α Δ.Ε. ΚΑΛΛΙΘΕΑΣ ΠΡΟΥΠΟΛΟΓΙΣΜΟΥ 70.000,00

30-6662.0004.0007 Η Λ Ε Κ Τ Ρ Ο Λ Ο Γ Ι Κ Α Υ Λ Ι Κ Α Δ.Ε. ΑΦΑΝΤΟΥ ΠΡΟΥΠΟΛΟΓΙΣΜΟΥ 70.000,00

30-6662.0004.0008 Η Λ Ε Κ Τ Ρ Ο Λ Ο Γ Ι Κ Α Υ Λ Ι Κ Α Δ.Ε. ΑΡΧΑΓΓΕΛΟΥ ΠΡΟΥΠΟΛΟΓΙΣΜΟΥ 70.000,00

30-6662.0004.0009 Η Λ Ε Κ Τ Ρ Ο Λ Ο Γ Ι Κ Α Υ Λ Ι Κ Α Δ.Ε. ΛΙΝΔΟΥ ΠΡΟΥΠΟΛΟΓΙΣΜΟΥ 70.000,00

30-6662.0004.0010 Η Λ Ε Κ Τ Ρ Ο Λ Ο Γ Ι Κ Α Υ Λ Ι Κ Α Δ.Ε. ΝΟΤΙΑΣ ΡΟΔΟΥ ΠΡΟΥΠΟΛΟΓΙΣΜΟΥ 70.000,0

Τα τεύχη δημοπράτησης περιλαμβάνουν τη Διακήρυξη, τον προϋπολογισμό και τις τεχνικές προδιαγραφές

2. Οι προμήθειες θα γίνουν με πρόχειρους-συνοπτικούς διαγωνισμούς σύμφωνα με την κείμενη νομοθεσία και συγκεκριμένα:

α) Το Δημοτικό και Κοινοτικό Κώδικα (Ν. 3463/06) άρθρο 209

- β) τον Ν. 4412/16 περί προμηθειών του Δημοσίου όπως ισχύει
γ) τις διατάξεις του νόμου 4071/2012 άρθρο 6 παρ.14 περί εκτέλεσης αυτοτελώς όμοιων η ομοειδών δαπανών σε διαφορετικές Δημοτικές Ενότητες του ίδιου Δήμου
3. Με βάση το υπ' αριθμό πρωτ. 16/31808/03-05-2017 πρακτικό διενέργειας δημόσιας κλήρωσης προέκυψαν τα μέλη της επιτροπής διαγωνισμού και ενστάσεων και εγκρίθηκαν με την αριθμ. 228/2017 απόφαση της Οικονομικής Επιτροπής
Με την ίδια απόφαση εγκρίθηκαν οι όροι και οι τεχνικές προδιαγραφές των ανωτέρω συνοπτικών διαγωνισμών και η Δ/ση Τεχνικών Έργων & Υποδομών ορίσε ως ημερομηνία διεξαγωγής τους την 29/05/2017.
4. Μετά από προφορικές παρατηρήσεις ενδιαφερομένων η Δ/ση Τεχνικών Έργων & Υποδομών προχώρησε στην τροποποίηση των όρων των διακηρύξεων και των τεχνικών προδιαγραφών και προτείνει την διεξαγωγή τους με νέους όρους και τεχνικές προδιαγραφές.
- Μετά τ' ανωτέρω ζητείται από την Οικονομική Επιτροπή:
1. Η ματαίωση διεξαγωγής των προκηρυχθέντων διαγωνισμών της 29/05/2017
 2. Η έγκριση των νέων Τευχών Δημοπράτησης (όρων δημοπράτησης, προϋπολογισμού και των τεχνικών προδιαγραφών) για τις παραπάνω προμήθειες οι οποίοι θα προκηρυχθούν σε νέα ημερομηνία που θα ορισθεί με τις περιλήψεις των Διακηρύξεων.

(Ακολουθεί η υπογραφή του Αναπληρωτή Προϊσταμένου Δ/σης Τεχνικών Έργων & Υποδομών κ Μπεκιάρη Αλέξανδρου)

Στην συνέχεια τα μέλη της Επιτροπής αφού ενημερώθηκαν από τον Πρόεδρο για τους νέους όρους διακήρυξης του διαγωνισμού για την «**ΠΡΟΜΗΘΕΙΑ ΗΛΕΚΤΡΟΛΟΓΙΚΩΝ ΥΛΙΚΩΝ έτους 2017**» αναλυτικά, κλήθηκαν από τον ίδιο να αποφασίσουν σχετικά.

Ο Πρόεδρος, στη συνέχεια, καλεί τα μέλη της Επιτροπής να ψηφίσουν σχετικά.

Η Επιτροπή

λαμβάνοντας υπ' όψιν,

- Την με αριθ. 16/38736/24.05.2017 εισήγηση της Δ/σης Τεχνικών Έργων & Υποδομών,
- Τις διατάξεις του Ν. 4412/2016 για <<δημόσιες συμβάσεις Έργων, Προμηθειών και Υπηρεσιών (προσαρμογή στις οδηγίες 2014/24/Ε.Ε. και 2014/25/ΕΕ)>>
- Τις διατάξεις του Ν. 3861/2010 ΦΕΚ Α' 112/13-07-2010 << ενίσχυση της διαφάνειας με την υποχρεωτική ανάρτηση νόμων και πράξεων των κυβερνητικών, διοικητικών και αυτοδιοικητικών οργάνων στο διαδίκτυο πρόγραμμα Διαύγεια και άλλες διατάξεις>>
- Τις σχετικές διατάξεις και ειδικότερα το Άρθρο 209 του Ν.3463/06 (Φ.Ε.Κ. 114/Α' /8-6-2006)«Κύρωση του Κώδικα Δήμων και Κοινοτήτων
- Το Ν. 3852/2010 (Νόμος Καλλικράτη)
- Τις διατάξεις του νόμου 4071/2012 άρθρο 6 παρ.14 περί εκτέλεσης αυτοτελώς όμοιων η ομοειδών δαπανών σε διαφορετικές Δημοτικές Ενότητες του ίδιου Δήμου
- τις διατάξεις του Ν. 4013/2011 ΦΕΚ Α 138/16-06-2011 <<Για την ηλεκτρονική διακυβέρνηση και λοιπές διατάξεις>>
- τις διατάξεις του Ν. 4013/2011 ΦΕΚ Α /15-09-2011 <<Σύσταση Ενιαίας Ανεξάρτητης Αρχής Δημοσίων Συμβάσεων και Κεντρικού ηλεκτρονικού Μητρώου Δημοσίων Συμβάσεων>>
- την Υ.Α. Π1/2390/16-10-2013 (ΦΕΚ Β2677/21-10-2013<< τεχνικές λεπτομέρειες και διαδικασίες λειτουργίας του Εθνικού Συστήματος Ηλεκτρονικών Δημοσίων Συμβάσεων (ΕΣΗΔΗΣ)
- Τις αποφάσεις ανάληψης υποχρέωσης που έχουν εκδοθεί.
- Τον προϋπολογισμό του Δήμου έτους 2017 στους Κ.Α. από 30-6662.0004.0001 έως 30-6662.0004.0010, στους οποίους υπάρχει εγγεγραμμένη πίστωση 70.000,00 € ανά κωδικό

ΑΠΟΦΑΣΙΖΕΙ κατά ΠΛΕΙΟΨΗΦΙΑ,
(μειοψηφούντος του κ. Σπανού-Παπαγιάννη Αναστάσιου)

Α. Ανακαλεί μερικώς ως προς το Α' μέρος, την υπ' αριθμ. 228/2017 απόφαση της Οικονομικής Επιτροπής για την ΠΡΟΜΗΘΕΙΑ ΗΛΕΚΤΡΟΛΟΓΙΚΩΝ ΥΛΙΚΩΝ έτους 2017, του Δήμου Ρόδου,

Β. Εγκρίνει την νέα μελέτη και καταρτίζει εκ νέου τους όρους διακήρυξης διενέργειας διαγωνισμού για την «Προμήθεια Ηλεκτρολογικού υλικού έτους 2017», ενδεικτικού προϋπολογισμού 700.000,00 Ευρώ (με Φ.Π.Α) (στους κωδ. 30-6662.0004.0001 έως 30-6662.0004.0010), ως κατωτέρω:

ΣΧΕΔΙΟ

ΔΙΑΚΗΡΥΞΗΣ ΣΥΝΟΠΤΙΚΟΥ ΔΙΑΓΩΝΙΣΜΟΥ

Για την ΠΡΟΜΗΘΕΙΑ ΗΛΕΚΤΡΟΛΟΓΙΚΩΝ ΥΛΙΚΩΝ Δ.Ε. Ρόδου

Ο Δήμαρχος Ρόδου

Έχοντας υπ όψιν :

1. Τις διατάξεις του Ν. 4412/2016 για <<δημόσιες συμβάσεις Έργων, Προμηθειών και Υπηρεσιών (προσαρμογή στις οδηγίες 2014/24/Ε.Ε. και 2014/25/ΕΕ>>
2. Τις διατάξεις του Ν. 3861/2010 ΦΕΚ Α' 112/13-07-2010 << ενίσχυση της διαφάνειας με την υποχρεωτική ανάρτηση νόμων και πράξεων των κυβερνητικών, διοικητικών και αυτοδιοικητικών οργάνων στο διαδίκτυο πρόγραμμα Διαύγεια και άλλες διατάξεις >>
3. Τις σχετικές διατάξεις και ειδικότερα το Άρθρο 209 του Ν.3463/06 (Φ.Ε.Κ. 114/Α' /8-6-2006)«Κύρωση του Κώδικα Δήμων και Κοινοτήτων
4. Το Ν. 3852/2010 (Νόμος Καλλικράτη)
5. Τις διατάξεις του νόμου 4071/2012 άρθρο 6 παρ.14 περί εκτέλεσης αυτοτελώς όμοιων η ομοειδών δαπανών σε διαφορετικές Δημοτικές Ενότητες του ίδιου Δήμου
6. τις διατάξεις του Ν. 4013/2011 ΦΕΚ Α 138/16-06-2011 <<Για την ηλεκτρονική διακυβέρνηση και λοιπές διατάξεις>>
7. τις διατάξεις του Ν. 4013/2011 ΦΕΚ Α /15-09-2011 <<Σύσταση Ενιαίας Ανεξάρτητης Αρχής Δημοσίων Συμβάσεων και Κεντρικού ηλεκτρονικού Μητρώου Δημοσίων Συμβάσεων>>
8. την Υ.Α. Π1/2390/16-10-2013 (ΦΕΚ Β2677/21-10-2013<< τεχνικές λεπτομέρειες και διαδικασίες λειτουργίας του Εθνικού Συστήματος Ηλεκτρονικών Δημοσίων Συμβάσεων (ΕΣΗΔΗΣ)
9. Τις αποφάσεις ανάληψης υποχρέωσης που έχουν εκδοθεί.
10. Τον προϋπολογισμό του Δήμου έτους 2017 στους Κ.Α. 30-6662.0004.0001 του οποίου υπάρχει εγγεγραμμένη πίστωση 70.000,00 €.
11. Την υπ' αριθμό/2017 απόφαση της Οικονομικής Επιτροπής με την οποία εγκρίθηκε η μελέτη και καταρτίστηκαν οι όροι της Διακήρυξης

Προκηρύσσει

Τη διενέργεια συνοπτικού διαγωνισμού με σφραγισμένες προσφορές που αφορά στην προμήθεια «ΠΡΟΜΗΘΕΙΑ ΗΛΕΚΤΡΟΛΟΓΙΚΩΝ ΥΛΙΚΩΝ Δ.Ε. Ρόδου» (συνημμένος πίνακας) ενδεικτικού προϋπολογισμού (70.000,00 €) μαζί με το Φ.Π.Α. 24% και με κριτήριο κατακύρωσης την πλέον συμφέρουσα από οικονομική άποψη προσφορά **μόνο βάση τιμής (χαμηλότερη τιμή) και εφόσον πληρούνται τα κριτήρια των Τεχνικών Προδιαγραφών.**

Άρθρο 1

Αντικείμενο προμήθειας

Η παρούσα αφορά τη προμήθεια ηλεκτρολογικού υλικού για τις ανάγκες συντήρησης των δικτύων των ηλεκτρικών εγκαταστάσεων Δημοτικών κτιρίων και Δημοτικού Φωτισμού της Δημοτικής Ενότητας Ρόδου.

Άρθρο 2ο

Συμβατικά Στοιχεία

Στοιχεία της σύμβασης που θα προσαρτηθούν σε αυτή κατά σειρά ισχύος είναι:

- α) Το συμφωνητικό της προμήθειας
- β) Η Διακήρυξη του Διαγωνισμού
- γ) Τεχνικές προδιαγραφές

δ.) Η προσφορά του μειοδότη (Οικονομική)

Άρθρο 3ο

Προϋπολογισμός, Χρηματοδότηση της Προμήθειας

α) Η δαπάνη για την προμήθεια των υλικών έχει προϋπολογισθεί ενδεικτικά με το Φ.Π.Α. στις εβδομήντα χιλιάδες ευρώ (70.000,00 €).

β) Προέρχεται από τον προϋπολογισμό του έτους 2017 και Θα χρηματοδοτηθεί από Ι.Π.

Άρθρο 4ο

Τρόπος διενέργειας διαγωνισμού

Στον διαγωνισμό θα γίνονται δεκτοί όσοι ενδιαφερόμενοι προμηθευτές μπορούν να υποβάλουν υποχρεωτικά προσφορά για μία ή περισσότερες ή και όλες τις ομάδες ειδών που περιλαμβάνονται στον ενδεικτικό προϋπολογισμό.

Άρθρο 5ο

Δεκτοί στον διαγωνισμό

Στον διαγωνισμό γίνονται δεκτοί:

1. Έλληνες και αλλοδαποί προμηθευτές
2. Νομικά πρόσωπα ημεδαπά και αλλοδαπά
3. Συνεταιρισμοί
4. Ενώσεις προμηθευτών

Άρθρο 6ο

Δικαιολογητικά συμμετοχής στον διαγωνισμό

Κάθε προμηθευτής που λαμβάνει μέρος στον διαγωνισμό οφείλει να προσκομίσει επί ποινή αποκλεισμού:

Αποδεικτικά έγγραφα νομιμοποίησης όπου απαιτούνται.

1) Τυποποιημένο Έντυπο Υπεύθυνης Δήλωσης (ΤΕΥΔ), συμπληρωμένο σύμφωνα με το Παράρτημα Γ΄.

- ο οικονομικός φορέας μπορεί να συμπληρώσει μόνο την Ενότητα α του Μέρους IV χωρίς να υποχρεούται να συμπληρώσει οποιαδήποτε άλλη ενότητα του Μέρους IV:
- Οι συμμετέχοντες πρέπει να πληρούν όλες τις προϋποθέσεις που αναφέρονται στο ΤΕΥΔ.
- Η ημερομηνία του ΤΕΥΔ πρέπει να είναι εντός των τελευταίων τριάντα ημερολογιακών ημερών προ της καταληκτικής ημερομηνίας υποβολής των προσφορών (**δεν απαιτείται βεβαίωση του γνησίου της υπογραφής** από αρμόδια διοικητική αρχή ή τα ΚΕΠ).
- Σε όλες τις περιπτώσεις όπου περισσότερα από ένα φυσικά πρόσωπα είναι μέλη του διοικητικού, διευθυντικού ή εποπτικού οργάνου ενός οικονομικού φορέα ή έχουν εξουσία εκπροσώπησης, λήψης αποφάσεων ή ελέγχου σε αυτό, κάθε άτομο ενδέχεται να πρέπει υπογράψει το ίδιο ΤΕΥΔ, σύμφωνα με το ισχύον θεσμικό και κανονιστικό πλαίσιο που διέπει τον οικονομικό φορέα συμπεριλαμβανομένων των διατάξεων περί προστασίας δεδομένων προσωπικού χαρακτήρα.

2) Εφόσον οι προμηθευτές συμμετέχουν στο διαγωνισμό με εκπρόσωπο τους, υποβάλλουν εξουσιοδότηση εκπροσώπησης. Επίσης, προκειμένου να προκύπτει ο νόμιμος εκπρόσωπος της εταιρείας, πρέπει να προσκομισθούν και τα νομιμοποιητικά έγγραφα κάθε συμμετέχοντος όπως το ΦΕΚ ίδρυσης και τις τροποποιήσεις του (για διαγωνιζόμενους με μορφή ΑΕ και ΕΠΕ), επικυρωμένο αντίγραφο ή απόσπασμα του καταστατικού του διαγωνιζόμενου και των εγγράφων τροποποιήσεων του (για ΟΕ και ΕΕ). Στοιχεία και έγγραφα από τα οποία πρέπει να προκύπτουν τα μέλη του Δ.Σ. τα υπόλοιπα πρόσωπα που έχουν δικαίωμα να δεσμεύουν με την υπογραφή τους την Ε.Ε. και τα έγγραφα της νομιμοποίησης αυτών, αν αυτό δεν προκύπτει ευθέως από το καταστατικό, αναλόγως με τη νομική μορφή των εταιρειών ή κάθε άλλου νομικού προσώπου.

3) Υπεύθυνη δήλωση:

- ότι έλαβε γνώση των τοπικών συνθηκών και αναλαμβάνει να παραδώσει τα υλικά στις εγκαταστάσεις του Δήμου με δικά του έξοδα
- ότι έλαβε γνώση όλων των όρων της διακήρυξης και των τεχνικών προδιαγραφών και των σχετικών με αυτήν διατάξεων και νόμων και τους αποδέχεται πλήρως και ανεπιφύλακτα ή ποιον όρο δεν αποδέχεται.
- για τη συμμόρφωση ή απόκλιση των τεχνικών προσφορών με τις τεχνικές προδιαγραφές της διακήρυξης.

- ότι θα αναλάβει τη διεκπεραίωση κάθε εργασίας στο τελωνείο και σε κάθε αρμόδια αρχή για παράδοση υλικών στις εγκαταστάσεις του Δήμου Ρόδου.
- που θα αναφέρει αναλυτικά όλα τα ταμεία στα οποία είναι ασφαλισμένο το προσωπικό της επιχείρησης.

Εφ' όσον οι προμηθευτές συμμετέχουν στους διαγωνισμούς με εκπροσώπους τους υποβάλλουν βεβαίωση εκπροσώπησης, βεβαιουμένου του γνησίου της υπογραφής του εκπροσωπούμενου από αρμόδια δικαστική ή διοικητική αρχή ή συμβολαιογράφο

Όλες οι ως άνω αναφερόμενες Δηλώσεις των Συμπληρωματικών Στοιχείων θα πρέπει να κατατεθούν όπως περιγράφονται, και να τοποθετηθούν στον φάκελο των Δικαιολογητικών Συμμετοχής.

Οι ενώσεις και οι κοινοπραξίες προμηθευτών που υποβάλουν κοινή προσφορά, μαζί με την προσφορά υποβάλλουν τα παραπάνω κατά περίπτωση δικαιολογητικά για κάθε προμηθευτή που συμμετέχει στην ένωση.

Κατά το στάδιο της κατακύρωσης μόνο ο μειοδότης (**προσωρινός ανάδοχος**) ειδοποιείται να υποβάλει εντός συγκεκριμένης προθεσμίας (όχι μικρότερη από 10 ούτε μεγαλύτερη από 20 ημέρες) από την κοινοποίηση της ειδοποίησης σε αυτόν, τα πρωτότυπα ή αντίγραφα όλων των δικαιολογητικών ως αποδεικτικά στοιχεία για τη μη συνδρομή των λόγων αποκλεισμού των άρθρων 73 και 74 του Ν. 4412/2016 καθώς και για τη πλήρωση των κριτηρίων ποιοτικής επιλογής του άρθρου 75 του ίδιου νόμου

4) Πιστοποιητικά ISO

Πιστοποιητικά ποιότητας ISO (Αγγλική ή Ελληνική γλώσσα) του κατασκευαστή για τους ΛΑΜΠΤΗΡΕΣ.

Τα παραπάνω δικαιολογητικά είναι υποχρεωτικά και στην αντίθετη περίπτωση οι προσφορές δεν γίνονται αποδεκτές.

Τα δικαιολογητικά που θα προσκομίσει ο Προσωρινός μειοδότης (ΔΙΚΑΙΟΛΟΓΗΤΙΚΑ ΚΑΤΑΚΥΡΩΣΗΣ) είναι τα εξής:

ΓΙΑ ΤΟΥΣ ΈΛΛΗΝΕΣ ΠΟΛΙΤΕΣ

A. Απόσπασμα ποινικού μητρώου έκδοσης τουλάχιστον του τελευταίου τριμήνου από το οποίο να προκύπτει ότι δεν έχουν καταδικαστεί για αδίκημα σχετικά με την άσκηση της επαγγελματικής τους δραστηριότητας και συγκεκριμένα για τα παρακάτω:

- συμμετοχή σε εγκληματική οργάνωση**, κατά το άρθρο 2 παρ 1 της κοινής δράσης της αριθμ 98/773/ΔΕΥ του Συμβουλίου της Ευρωπαϊκής Ένωσης .
- δωροδοκία**, κατά το άρθρο 3 της πράξης του Συμβουλίου της 26^{ης} Μαΐου 1997 (ΕΕ C 195 της 25/6/1997 σελ.1) και στο άρθρο 3 παρ 1 της κοινής δράσης αριθμ.98/742/ΚΕΠΠΑ του Συμβουλίου(ΕΕ L 358 της 31/12/1998 σελ.2).
- απάτη**, κατά την έννοια του άρθρου 1 της σύμβασης για την προστασία των οικονομικών συμφερόντων των Ευρωπαϊκών Κοινοτήτων.
- νομιμοποίηση εσόδων από παράνομες δραστηριότητες**, κατά το άρθρο 1 της αριθμ. 91/308/ΕΟΚ οδηγίας του Συμβουλίου της 10^{ης} Ιουνίου 1991, για την πρόληψη χρησιμοποίησης του χρηματοπιστωτικού συστήματος για τη νομιμοποίηση εσόδων από παράνομες δραστηριότητες (ΕΕ L 166 της 28/6/1991 σελ.77 οδηγίας ως έχει τροποποιηθεί η οποία ενσωματώθηκε με τον Ν.2332/1995).
- αδίκημα** σχετικό με την άσκηση της επαγγελματικής τους δραστηριότητας.

Υπόχρεοι στην προσκόμιση ποινικού μητρώου είναι:

- φυσικά πρόσωπα
- ομόρρυθμοι εταίροι και διαχειριστές Ο.Ε. ΚΑΙ Ε.Ε.
- διαχειριστές Ε.Π.Ε.
- Πρόεδρος και όλα τα μέλη για Α.Ε.
- Σε κάθε άλλη περίπτωση νομικού προσώπου οι νόμιμοι εκπρόσωποι του.

Β. Πιστοποιητικό φορολογικής ενημερότητας

Γ. Πιστοποιητικό ασφαλιστικής ενημερότητας

Δ. Πιστοποιητικό του οικείου επιμελητηρίου, περί εγγραφής του σ' αυτό από το οποίο να προκύπτει η εμπορική του δραστηριότητα για τα συγκεκριμένα είδη

Ε. Υπεύθυνη δήλωση του Ν. 1599/86, με την οποία να δηλώνεται:

Ε.1. Ότι δεν έχει καταδικαστεί για αδίκημα σχετικό με την επαγγελματική του δραστηριότητα, ότι δεν τελεί υπό πτώχευση, εκκαθάριση, αναγκαστική διαχείριση ή ανάλογη κατάσταση και δεν τελούν σε διαδικασία κήρυξης ανάλογης κατάστασης.

Ε.2. ότι έχει λάβει γνώση των όρων της διακήρυξης και των τεχνικών προδιαγραφών και τους αποδέχεται χωρίς καμία επιφύλαξη.

ΣΤ. Υπεύθυνη δήλωση του Ν. 1599/86, με την οποία να δηλώνεται:

ΣΤ.1 αποδέχεται την εκτέλεση της συγκεκριμένης προμήθειας σε περίπτωση κατακύρωσης της προμήθειας στον διαγωνιζόμενο, μέσα στον αναφερόμενο στην προσφορά χρόνο παράδοσης.

ΣΤ.2 θα καλύψει το Δήμο με ανταλλακτικά τουλάχιστον επί 5 έτη.

ΣΤ.3 θα καλύψει το Δήμο με την προσφερόμενη εγγύηση ακόμη και απευθείας αν αυτό απαιτηθεί από το Δήμο.

ΣΤ.4 τα υπό προμήθεια είδη θα φέρουν ένδειξη CE όπου αυτό απαιτείται.

Ζ. Πιστοποιητικό ποιότητας ISO του προμηθευτή

ΟΙ ΑΛΛΟΔΑΠΟΙ

Τα ως άνω για τους Έλληνες πολίτες αλλά με έκδοση της χώρας εγκατάστασής τους.

ΝΟΜΙΚΑ ΠΡΟΣΩΠΑ ΗΜΕΔΑΠΑ Η ΑΛΛΟΔΑΠΑ

α) Όλα τα ανωτέρω στους Έλληνες πολίτες,

ΟΙ ΣΥΝΕΤΑΙΡΙΣΜΟΙ

α) Βεβαίωση εποπτεύουσας αρχής ότι ο συνεταιρισμός λειτουργεί νόμιμα

β) Πιστοποιητικό ως παράγραφος 3 και 4 των απαιτούμενων στους Έλληνες πολίτες.

ΕΝΩΣΕΙΣ ΠΡΟΜΗΘΕΥΤΩΝ (ΚΟΙΝΗ ΠΡΟΣΦΟΡΑ)

α) Όλα τα παραπάνω κατά περίπτωση δικαιολογητικά για κάθε προμηθευτή που συμμετέχει στην ένωση,

β) Πιστοποιητικό σκοπιμότητας από τον ΕΟΜΜΕΧ για ενώσεις που αποτελούνται από Μικρομεσαίες μεταποιητικές επιχειρήσεις (ΜΜΕ) ή παραγωγικού αστικούς Συνεταιρισμούς, στους οποίους μετέχουν και επιχειρήσεις εσωτερικού ή Εξωτερικού Το ποσοστό του ΜΜΕ πρέπει να είναι μεγαλύτερο από 50%,

γ) Οι ΜΜΕ εκτός από τα παραπάνω δικαιολογητικά μαζί με τη προσφορά τους υποβάλουν και κάθε άλλο απαραίτητο δικαιολογητικό, που εκδίδεται ή θεωρείται από τον ΕΟΜΜΕΧ από το οποίο να προκύπτει ότι ανταποκρίνονται στα κριτήρια που καθορίζονται για τη χρηματοδότηση τους από τις πράξεις που κάθε φορά εκδίδει ο Διοικητής της Τράπεζας της Ελλάδος.

Άρθρο 7ο

Χρόνος & τόπος καθώς και τρόπος υποβολής προσφορών

Ο διαγωνισμός θα διενεργηθεί στα γραφεία της Δ/σης Τεχνικών Έργων & Υποδομών, Διαγοριδών & Αγ. Ιωάννη (Γωνία 1^{ος} όροφος), ΤΚ 85100 την **.././2017 ημέρα και ώρα 10:00 π.μ.** ενώπιον της αρμόδιας Επιτροπής Διαγωνισμού.

Οι προσφορές με όλα τα απαραίτητα στοιχεία μπορεί να:

α) σταλούν με συστημένη επιστολή (ΕΛΤΑ ή ταχυμεταφορική) ή να κατατεθούν στην Επιτροπή διεξαγωγής του διαγωνισμού, μέχρι την προηγούμενη εργάσιμη ημέρα της αποσφράγισης των προσφορών ή

β) να κατατεθούν αυτοπροσώπως ή μέσω νομίμως εξουσιοδοτημένου εκπροσώπου την ημέρα και ώρα αποσφράγισης των προσφορών στα γραφεία της Διεύθυνσης Τεχνικών Έργων και Υποδομών, Αγίου Ιωάννη 52 και Διαγοριδών, 851 00 Ρόδος, τηλ 2241364614, 2241364613.

Άρθρο 8ο

Ισχύς των Προσφορών

Οι προσφορές ισχύουν με ποινή αποκλεισμού χωρίς καμία αλλαγή για εξήντα (60) ημέρες.

Προσφορά που ορίζει χρόνο ισχύος μικρότερο απορρίπτεται ως απαράδεκτη. Ο Δήμος μπορεί με έγγραφη γνωστοποίηση προς τους διαγωνιζόμενους να ζητήσει παράταση ισχύος των προσφορών.

Αν ο Δήμος κρίνει ασύμφορες τις προσφορές μπορεί να επαναλάβει το διαγωνισμό, οπότε ο μειοδότης δεν μπορεί να προβάλει καμία αξίωση.

Προσφορά που θέτει όρο αναπροσαρμογής τιμής μέχρι λήξεως της σύμβασης απορρίπτεται ως απαράδεκτη.

Άρθρο 9

Φάκελος Προσφορά

Οι προσφορές υποβάλλονται μέσα σε σφραγισμένο φάκελο.

Η μη τήρηση οποιονδήποτε από τους όρους του άρθρου αυτού μπορεί να επιφέρει ποινή αποκλεισμού της αντίστοιχης προσφοράς.

9.1 Οι προσφορές θα επιδοθούν στην Επιτροπή Διενέργειας του Διαγωνισμού μέσα σε καλά σφραγισμένο κυρίως φάκελο, όπου έξω από αυτόν θα αναγράφονται ευκρινώς με κεφαλαία γράμματα:

Η λέξη «ΠΡΟΣΦΟΡΑ»

1. Ο πλήρης τίτλος της προμήθειας και της αρμόδιας υπηρεσίας που διενεργεί την προμήθεια (Δ/ση Τεχνικών Έργων και Υποδομών Δήμου Ρόδου)
2. Ο αριθμός πρωτόκολλου της περίληψης της διακήρυξης
3. Η ημερομηνία διενέργειας του διαγωνισμού.
4. Τα πλήρη στοιχεία του προσφέροντα (ονοματεπώνυμο ή ονομασία επιχείρησης, τηλέφωνο σταθερό, φάξ, ηλεκτρονικό ταχυδρομείο, διεύθυνση, ΑΦ.Μ. κ.τ.λ.)

9.2 Στον **κάθε εσωτερικό φάκελο** (και όχι μόνο στον εξωτερικό) που θα υποβληθεί, πρέπει να αναγράφονται ευκρινώς:

1. Ο πλήρης τίτλος της προμήθειας και της αρμόδιας Υπηρεσίας που διενεργεί την προμήθεια. (Δ/ση Τεχνικών Έργων και Υποδομών Δήμου Ρόδου)
2. Ο αριθμός πρωτόκολλου της περίληψης της διακήρυξης
3. Η ημερομηνία διενέργειας του διαγωνισμού.
4. Τα πλήρη στοιχεία του αποστολέα (ονοματεπώνυμο ή ονομασία επιχείρησης, διεύθυνση, ΑΦΜ, τηλέφωνα, fax, e-mail, κτλ).

9.3. Μέσα στον κυρίως φάκελο της προσφοράς(εξωτερικό) τοποθετούνται όλα τα σχετικά με την προσφορά στοιχεία και ειδικότερα ως εξής:

9.3.1 **όλα τα απαιτούμενα δικαιολογητικά συμμετοχής** (πρωτότυπα ή νομίμως επικυρωμένα όπου επιτρέπεται). Τα δικαιολογητικά αυτά τοποθετούνται σε ξεχωριστό εσωτερικό φάκελο με την ένδειξη «**ΔΙΚΑΙΟΛΟΓΗΤΙΚΑ ΣΥΜΜΕΤΟΧΗΣ**».

9.3.2 **Τα τεχνικά στοιχεία της προσφοράς** (τεχνική περιγραφή προσφερόμενων ειδών, ερωτηματολόγια, φωτογραφίες, σχέδια, εγκαταστάσεις, κτλ) τοποθετούνται σε χωριστό εσωτερικό σφραγισμένο φάκελο, μέσα στον κυρίως φάκελο, με την ένδειξη «**ΤΕΧΝΙΚΗ ΠΡΟΣΦΟΡΑ**».

9.3.3. **Τα οικονομικά στοιχεία** τοποθετούνται επίσης σε χωριστό σφραγισμένο φακέλο έναν για κάθε ομάδα μέσα στον κυρίως φάκελο, με την ένδειξη «**ΟΙΚΟΝΟΜΙΚΗ ΠΡΟΣΦΟΡΑ**». **με το όνομα της κάθε ομάδας**. Η οικονομική προσφορά πρέπει να είναι **δακτυλογραφημένη ή χειρόγραφη, με αντίγραφο**. Η οικονομική προσφορά θα ακολουθεί το μοτίβο των πινάκων που υπάρχουν στη μελέτη του διαγωνισμού. Όλα τα δημοπρατούμενα είδη θα πρέπει να αναγράφονται στην προσφορά με τη σειρά που τούτα δίδονται στη μελέτη του διαγωνισμού, ακόμη και αν ο συμμετέχων δεν δίνει προσφορά σε όλες τις ομάδες.

9.3.4. Σε περίπτωση που τα τεχνικά στοιχεία της προσφοράς δεν είναι δυνατόν, λόγω μεγάλου όγκου, να τοποθετηθούν στον κυρίως φάκελο, τότε αυτά συσκευάζονται ιδιαίτερα και ακολουθούν τον κυρίως φάκελο με την ένδειξη «**ΠΑΡΑΡΤΗΜΑ ΠΡΟΣΦΟΡΑΣ**» και τις λοιπές ενδείξεις του κυρίως φακέλου.

4. Γίνονται δεκτές προσφορές για μία ή περισσότερες ή και όλες τις ομάδες ειδών που περιλαμβάνονται στον ενδεικτικό προϋπολογισμό, όπως αναλυτικά ορίζεται και ανωτέρω.

5. Οι προσφορές δεν πρέπει να έχουν **ξέσματα, σβησίματα προσθήκες, διορθώσεις**. Εάν υπάρχει στην προσφορά οποιαδήποτε διόρθωση, αυτή πρέπει να είναι καθαρογραμμένη και μονογραμμένη από τον προσφέροντα, η δε επιτροπή διενέργειας του διαγωνισμού παραλαμβάνει και αποσφραγίζει τις προσφορές και κατά τον έλεγχο καθαρογράφει την τυχόν διόρθωση και μονογράφει και σφραγίζει αυτήν. Η προσφορά απορρίπτεται όταν υπάρχουν σε αυτήν διορθώσεις οι οποίες την καθιστούν ασαφή κατά τη κρίση του οργάνου αξιολόγησης των προσφορών. Ο προσφέρων θεωρείται ότι αποδέχεται πλήρως και ανεπιφύλακτα όλους τους όρους της διακήρυξης, εκτός αν κατά περίπτωση στην προσφορά αναφέρει ρητά τα σημεία εκείνα τα οποία δεν αποδέχεται. Οι προσφορές υπογράφονται από τους ίδιους τους διαγωνιζόμενους ή τους νόμιμους εκπροσώπους τους. Η προσφορά της ένωσης προμηθευτών

υπογράφεται υποχρεωτικά είτε από όλα τα μέλη της ένωσης είτε από εκπρόσωπο διορισμένο με συμβολαιογραφικό έγγραφο.

Στους διαγωνισμούς **δεν γίνονται δεκτές αντιπροσφορές ή εναλλακτικές προσφορές** και σε περίπτωση υποβολής τους απορρίπτονται, ως απαράδεκτες.

Οι φάκελοι των προσφορών θα δίδονται από τους διαγωνιζόμενους προσωπικά ή από νόμιμα εξουσιοδοτημένους εκπροσώπους τους, προσκομίζοντας αποδεικτικό στοιχείο (αστυνομική ταυτότητα, κλπ).

Οι ανώνυμες εταιρείες θα εκπροσωπούνται από μέλος του Δ.Σ. που θα παραστεί αυτοπροσώπως ή από νόμιμα εξουσιοδοτημένο άτομο, **προσκομίζοντας σχετικό πρακτικό του Δ.Σ. περί συμμετοχής της στο διαγωνισμό και ορισμού εκπροσώπου της**. Οι υπόλοιπες εταιρείες θα εκπροσωπούνται από το διαχειριστή τους ή άλλο νόμιμα εξουσιοδοτημένο πρόσωπο από αυτές, ο οποίος θα προσέλθει στην Επιτροπή αυτοπροσώπως **με ταυτότητα**.

Ο προμηθευτής υποχρεούται να καταθέσει δείγματα επί ποινή αποκλεισμού για τα υλικά που έχουν την ένδειξη «ΔΕΙΓΜΑ» στον πίνακα του προϋπολογισμού το **αργότερο**, μέχρι την προηγούμενη ημέρα από την ημέρα του διαγωνισμού. Οι προσφορές που θα κατατεθούν χωρίς να έχουν προσκομισθεί δείγματα την προηγούμενη ημέρα του διαγωνισμού δεν θα γίνουν δεκτές. Τα δείγματα θα παραμείνουν στην Υπηρεσία μέχρι την παραλαβή των υλικών για να γίνει ο συγκριτικός έλεγχος από την Επιτροπή Παραλαβής.

Κάθε φάκελος προσφοράς θα περιέχει **απαραιτήτως** τα ανωτέρω δικαιολογητικά

Άρθρο 10ο

Τιμές προσφορών - Επιβαρύνσεις μειοδοτών

α) Η προσφερόμενη τιμή θα είναι σε - € -. Προσφορά σε άλλο νόμισμα ή ρήτρα απορρίπτεται ως απαράδεκτη. Στην τιμή περιλαμβάνονται οι τυχόν κρατήσεις υπέρ τρίτων ως και κάθε άλλη επιβάρυνση εκτός από τον Φ.Π.Α. για παράδοση του υλικού στον τόπο και με τον τρόπο της διακήρυξης.

β) Προσφορά σε άλλο νόμισμα ή ρήτρα απορρίπτεται ως απαράδεκτη

γ) Προσφορά που θέτει όρο αναπροσαρμογής χωρίς αυτό να προβλέπεται απορρίπτεται ως απαράδεκτη. Προσφορά που δεν προκύπτει με σαφήνεια η προσφερόμενη τιμή ή δεν δίδεται ενιαία τιμή, η είναι εσφαλμένη λογιστικά, απορρίπτεται ως απαράδεκτη.

Άρθρο 11ο

Τρόπος διενέργειας διαγωνισμού Διαδικασία Αποσφράγισης προσφορών

Μετά τη λήξη της προθεσμίας παράδοσης των προσφορών, αριθμούνται από την Επιτροπή Διενέργειας του Διαγωνισμού οι φάκελοι των προσφορών με τη σειρά που επιδόθηκαν.

Η αποσφράγιση γίνεται δημόσια από την αρμόδια Επιτροπή ενώπιον των συμμετοχόντων στο διαγωνισμό.

Η επιτροπή διαγωνισμού προβαίνει στην έναρξη της διαδικασίας αποσφράγισης των προσφορών την ημερομηνία και ώρα που ορίζεται από τη διακήρυξη. Προσφορές που υποβάλλονται μετά την έναρξη της διαδικασίας αποσφράγισης δεν αποσφραγίζονται, αλλά παραδίδονται στην υπηρεσία για επιστροφή ως εκπρόθεσμες. Η αποσφράγιση γίνεται με την παρακάτω διαδικασία:

α) Αποσφραγίζεται μόνο ο κυρίως φάκελος, μονογράφονται και σφραγίζονται από την επιτροπή όλα και η τεχνική προσφορά κατά φύλλο. Ο φάκελος της οικονομικής προσφοράς δεν αποσφραγίζεται, αλλά μονογράφεται και σφραγίζεται από την επιτροπή και παραδίδεται στην υπηρεσία.

β) Ο φάκελος της οικονομικής προσφοράς θα αποσφραγισθεί μετά την ολοκλήρωση της αξιολόγησης των λοιπών στοιχείων αυτής την ίδια ημέρα ή σε διαφορετική ημερομηνία και ώρα που θα γνωστοποιηθεί και θα αναρτηθεί και σε εμφανές μέρος της υπηρεσίας που διενεργεί τον διαγωνισμό τρεις (3) τουλάχιστον ημέρες προ της ημερομηνίας που θα αποσφραγισθούν οι οικονομικές προσφορές.

Άρθρο 12ο

Αξιολόγηση Προσφορών

Η κατακύρωση τελικά γίνεται στον προμηθευτή με την πλέον συμφέρουσα από οικονομική άποψη προσφορά **μόνο βάση τιμής στο σύνολο των υλικών ανά ομάδα** και στην περίπτωση που θα υπάρχουν ίδιές τιμές ανάμεσα σε προμηθευτές θα διενεργείται κλήρωση με όρους που θα τεθούν από την επιτροπή διαγωνισμού, νοείτε δε ότι η αξιολόγηση θα γίνει ανάμεσα στους προμηθευτές των οποίων οι προσφορές έχουν κριθεί ως αποδεκτές με βάση τους όρους της διακήρυξης. Ισότιμες θεωρούνται οι προσφορές με την αυτή ακριβώς τιμή και που είναι σύμφωνες με τους όρους και τις τεχνικές προδιαγραφές της διακήρυξης

και της πρόσκλησης. Αποκλίσεις από όρους της διακήρυξης ή από σημεία των τεχνικών προδιαγραφών που έχουν χαρακτηριστεί ως απαράβατοι όροι η επί ποινή αποκλεισμού είναι οπωσδήποτε ουσιώδεις και συνιστούν απόρριψη των προσφορών.

Άρθρο 13ο

Κρίση αποτελεσμάτων του Διαγωνισμού

Το αρμόδιο όργανο για την αξιολόγηση των αποτελεσμάτων του διαγωνισμού, με γνωμοδότηση του προς την Οικονομική Επιτροπή που αποφασίζει σχετικά, προτείνει:

- α) Κατακύρωση της προμήθειας
- β) Ματαίωση των αποτελεσμάτων και επανάληψη με ίδιους ή νέους όρους.
- γ) την διενέργεια κλήρωσης μεταξύ ισοδύναμων προσφορών.
- δ) Με απόφαση του Δημοτικού Συμβουλίου και έπειτα από γνωμοδότηση του αρμοδίου οργάνου μπορεί ο διαγωνισμός να συνεχιστεί με υποβολή νέων προσφορών από τους αρχικά συμμετέχοντες χωρίς τροποποίηση των όρων και των τεχνικών προδιαγραφών, προϋπόθεση ο αρχικός διαγωνισμός να έχει αποτύχει ή να έχει κριθεί ασύμφορο το αποτέλεσμα του.

Άρθρο 14ο

Ενστάσεις προ της υπογραφής της σύμβασης

- α) Ενστάσεις κατά της διακήρυξης.

Σύμφωνα με το άρθρο 127 του Ν. 4412/2016

Β) Ενστάσεις κατά της νομιμότητας της διενέργειας του διαγωνισμού ή την συμμετοχή προμηθευτή σε αυτόν Σύμφωνα με το άρθρο 127 του Ν. 4412/2016

Για το παραδεκτό της ένστασης, απαιτείται, με την κατάθεση της ένστασης, η καταβολή παραβόλου υπέρ του Δημοσίου ποσού ίσου με το ένα τοις εκατό (1%) επί της εκτιμώμενης αξίας της σύμβασης.

Το παράβολο αποτελεί δημόσιο έσοδο, το οποίο επιστρέφεται με πράξη της αναθέτουσας αρχής, αν η ένσταση γίνει δεκτή από το Δημοτικό Συμβούλιο. Τέλος για όσα, τυχόν, δεν έχουν προβλεφθεί στην παρούσα διακήρυξη, ισχύουν τα προβλεπόμενα στο Ν. 4412/2016.

Άρθρο 15ο

Υπογραφή Σύμβασης

1. Ο ανάδοχος συνεχίζει να έχει τις υποχρεώσεις της προσφοράς του μέχρι την έγκριση του αποτελέσματος του διαγωνισμού. Υποχρεούται εντός δέκα (10) ημερών από την κοινοποίηση της απόφασης κατακύρωσης του διαγωνισμού από το Δήμο, να προσέλθει για την υπογραφή της σχετικής σύμβασης με τους φορείς υλοποίησης της προμήθειας προσκομίζοντας και τις προβλεπόμενες εγγυητικές επιστολές καλής εκτέλεσης αυτών.

2. Η σύμβαση συντάσσεται με βάση τους όρους της διακήρυξης και των τευχών που τη συνοδεύουν, που με την προσφορά του αποδέχεται ο ανάδοχος και περιλαμβάνει όλα τα στοιχεία της προμήθειας και τουλάχιστον τα εξής :

- α. Τον τόπο και χρόνο υπογραφής της σύμβασης,
- β. Τα συμβαλλόμενα μέρη.
- γ. Τα προς προμήθεια υλικά και την ποσότητα,
- δ. Την τιμή.
- ε. Τον τόπο, τρόπο και χρόνο παράδοσης των υλικών,
- στ. Τις τεχνικές προδιαγραφές των υλικών,
- ζ. Τις προβλεπόμενες εγγυήσεις και ρήτρες,
- η. Τον τρόπο επίλυσης των τυχόν διαφορών,
- θ. Τον τρόπο πληρωμής.
- ι. Τις σχετικές διατάξεις εκτέλεσης της προμήθειας,
- ια. Την παραλαβή των υλικών.

Η σύμβαση τροποποιείται όταν αυτό προβλέπεται από συμβατικό όρο ή όταν συμφωνήσουν γι' αυτό και τα δύο συμβαλλόμενα μέρη, ύστερα από γνωμοδότηση του αρμοδίου οργάνου.

Η σύμβαση καταρτίζεται από την εκάστοτε υπηρεσία του Δήμου και υπογράφεται από τα συμβαλλόμενα μέρη και συντάσσεται με βάση τους όρους της διακήρυξης και των τευχών που τη συνοδεύουν. Δεν μπορεί να περιέχει όρους αντίθετους με τα παραπάνω στοιχεία.

Η σύμβαση υπογράφεται για το Δήμο από το Δήμαρχο

Άρθρο 16ο

Εγγυήσεις

Η εγγύηση καλής εκτέλεσης των όρων της σύμβασης

Ορίζεται σε 5% της συμβατικής δαπάνης χωρίς Φ.Π.Α. δηλαδή€ παρέχεται δε με εγγυητική επιστολή πιστωτικών ιδρυμάτων ή άλλων νομικών προσώπων Ε.Ε. και έχουν το δικαίωμα προς τούτο στην ελληνική γλώσσα ή σε επίσημη μετάφραση καθώς και με έντοκα γραμμάτια Δημοσίου.

Η εγγύηση κατατίθεται πριν ή κατά την υπογραφή της σύμβασης

Η εγγύηση επιστρέφεται μετά την οριστική ποσοτική και ποιοτική παραλαβή του υλικού και ύστερα από την εκκαθάριση των τυχόν απαιτήσεων από τους δύο συμβαλλόμενους.

Άρθρο 17ο

Παραλαβή

Η διαδικασία παραλαβής των ειδών, γίνεται από την αρμόδια επιτροπή παραλαβής ποσοτικά και ποιοτικά σύμφωνα με τις τεχνικές προδιαγραφές και την σύγκριση των δειγμάτων.

Άρθρο 18ο

Πληρωμή

α) Η πληρωμή του προμηθευτή θα γίνεται με την υποβολή του τιμολογίου και την σύνταξη του οριστικού πρωτοκόλλου παραλαβής και αν ο Δήμος καθυστερήσει τη πληρωμή πέρα των 60 ημερών καθίσταται υπερήμερος και οφείλει τόκους χωρίς να απαιτείται όχληση από τον συμβασιούχο.

β) Ενδεικτικά αναφέρετε ότι η πληρωμή της αξίας των υλικών της παρούσης δύναται να γίνει και με εξόφληση 100% της συμβατικής αξίας και κατά περίπτωση εάν παραδίδετε τμηματικά Θα εκδίδεται τιμολόγιο για κάθε ποσότητα που παραδίδεται μετά από κάθε παραγγελία του Δήμου και όχι για το συνολικό ποσό. (Ο τρόπος εξόφλησης αφορά την οικονομική υπηρεσία του δήμου και αυτή θα υπόδειξη και θα λύση τυχόν ζητήματα που ενδεχομένως προκύψουν για την συμβατική πληρωμή της προμήθειας)

γ) Όλα τα δικαιολογητικά πληρωμής ελέγχονται από την αρμόδια οικονομική υπηρεσία του Δήμου Ρόδου. Τυχόν διαφορές που μπορεί να προκύψουν μετά την υπογραφή της σχετικής μεταξύ Δήμου και προμηθευτή σύμβασης, θα επιλύονται σύμφωνα με τις διατάξεις του Ν. 4412/2016

Άρθρο 19ο

Χρόνος παράδοσης

Τα υπό προμήθεια είδη θα παραδοθούν ως εξής:

μέσα σε χρόνο δεκαπέντε (15) ημερολογιακών ημερών από την υπογραφή της σύμβασης.

Το 30 % των ειδών με αύξοντα αριθμό του προϋπολογισμού 1 έως 107,112 έως 115.

Το υπόλοιπο 70% μαζί με τα υπολειπόμενα είδη σε 60 ημερολογιακές ημέρες από την υπογραφή της σύμβασης.

Η οριστική παραλαβή θα γίνει από την αρμόδια επιτροπή ύστερα από μακροσκοπικό έλεγχο. **Σε περίπτωση καθυστέρησης που θα οφείλεται σε υπαιτιότητα του Δήμου ή σε ανωτέρα βία η προθεσμία θα παρατείνεται για τόσο χρόνο, όσο θα διαρκεί το εμπόδιο αυτό.**

Ο προμηθευτής για αυτή την καθυστέρηση, δεν θα δικαιούται οποιασδήποτε αποζημίωσης από το Δήμο, άλλως ρητώς δηλώνει ότι παραιτείται τώρα κάθε σχετικού δικαιώματος ή αξιώσεώς του.

Άρθρο 20ο

Γλώσσα

α. Τα απαιτούμενα δικαιολογητικά για τη συμμετοχή στη συνοπτική διαδικασία, οι τεχνικές και οικονομικές προσφορές, δικαιολογητικά, πιστοποιητικά κλπ. συντάσσονται υποχρεωτικά στην ελληνική γλώσσα. Επίσημη γλώσσα διεξαγωγής του διαγωνισμού γραπτή και προφορική ορίζεται η ελληνική.

β. Στα αλλοδαπά δημόσια έγγραφα και δικαιολογητικά εφαρμόζεται η Συνθήκη της Χάγης της 5.10.1961, που κυρώθηκε με το Ν. 1497/1984.

γ. Μέρος των τεχνικών στοιχείων των προσφορών (π.χ. φυλλάδια με πλήρη τεχνικά στοιχεία των προσφερόμενων, τα κατά περίπτωση ζητούμενα ISO, CE κ.λ.π.), είναι δυνατόν να αναφέρονται και στην αγγλική ή μόνο στην αγγλική γλώσσα. Τα τεχνικά εγχειρίδια, manual, datasheet, προσπέκτους κλπ, που συνοδεύουν την προσφορά μπορούν να υποβάλλονται είτε στην ελληνική, είτε στην αγγλική γλώσσα.

Ως επίσημες μεταφράσεις χαρακτηρίζονται οι μεταφράσεις που έχουν επικυρωθεί από το Υπουργείο Εξωτερικών, καθώς και αυτές που έχουν επικυρωθεί από δικηγόρο ή από εξουσιοδοτημένα προς τούτο πρόσωπα

Άρθρο 21ο**Τόπος Παράδοσης**

Η παράδοση των υλικών θα γίνει στις εγκαταστάσεις του Δήμου στη Διεύθυνση Τεχνικών Έργων & Υποδομών.

Άρθρο 22ο**Διαφορές Διακήρυξης Νόμων.**

Όταν η διακήρυξη έχει ασάφεια ή δεν αναφέρεται σε συγκεκριμένο άρθρο υπερισχύει ο Ν. 4412/20166.

ΠΑΡΑΡΤΗΜΑ Α
ΠΡΟΥΠΟΛΟΓΙΣΜΟΣ

ΕΛΛΗΝΙΚΗ ΔΗΜΟΚΡΑΤΙΑ
ΝΟΜΟΣ ΔΩΔ/ΣΟΥ
ΔΗΜΟΣ ΡΟΔΟΥ
ΤΜΗΜΑ ΗΜ

ΠΡΟΜΗΘΕΙΑ ΗΛΕΚΤΡΟΛΟΓΙΚΟΥ ΥΛΙΚΟΥ Δ.Ε. Ρόδου					
ΠΡΟΥΠΟΛΟΓΙΣΜΟΣ					
ΚΑΛΩΔΙΑ					
		MM	ΠΟΣΟΤΗΤΑ	ΤΙΜ ΜΟΝ	ΔΑΠΑΝΗ
1	Καλώδιο NYM 3X1,5 mm2	m	50	0,96	48,00
2	Καλώδιο NYM 3X2,5 mm2	m	50	1,48	74,00
3	Καλώδιο NYL 3X1,5 mm2	m	50	1,00	50,00
4	Καλώδιο NYL 3X2,5 mm2	m	50	1,57	78,50
5	Καλώδιο NYY 3X1,5 mm2	m	100	1,05	105,00
6	Καλώδιο NYY 3X2,5 mm2	m	100	1,55	155,00
7	Καλώδιο NYY 3X10 mm2	m	70	5,60	392,00
8	Καλώδιο NYY 4X6 mm2	m	200	4,60	920,00
9	Καλώδιο NYY 4X10 mm2	m	100	6,85	685,00
10	Καλώδιο NYY 5X2,5mm2	m	30	2,51	75,30
11	Καλώδιο NYY 5X6 mm2	m	50	5,55	277,50
12	Καλώδιο NYY 5X10 mm2	m	50	8,78	439,00
13	Καλώδιο NYY 5X16 mm2	m	10	13,25	132,50
14	Αγωγός Τύπου Ν.Υ.Α. μονόκλωνος Διατ 1,5 mm2	m	60	0,25	15,00
15	Αγωγός Τύπου Ν.Υ.Α. μονόκλωνος Διατ 2,5 mm2	m	60	0,40	24,00
16	Αγωγός γυμνός χάλκινος πολύκλωνος 25 mm2	m	150	4,20	630,00
17	Καλώδιο UTP 4' CAT 5	m	50	0,80	40,00
18	Τηλεφωνικό δύο ζευγών πλακέ	m	50	0,50	25,00
ΛΑΜΠΤΗΡΕΣ,ΦΩΤΙΣΤΙΚΑ,ΔΙΑΚΟΠΤΕΣ					
19	Λαμπτήρας LED A60 έως 10 W/E27 6500K 800 lm τουλάχιστον (ΔΕΙΓΜΑ)	τεμ	60	3,00	180,00
20	Λαμπτήρας LED A60 έως 10 W/E27 4000K 800 lm τουλάχιστον	τεμ	10	3,00	30,00
21	Λαμπτήρας οικονομίας 21W-23W/E27 2700k-6500k με προστατευτικό γυαλί 1400 lm τουλάχιστον (ΔΕΙΓΜΑ)	τεμ	100	5,50	550,00

22	Λαμπτήρας led έως 15W/E27 6500K με προστατευτικό πρισματικό κάλυμα 1450 lm τουλάχιστον (ΔΕΙΓΜΑ)	τεμ	1000	10,00	10000,00
23	Λαμπτήρας led έως 15W/E27 2700-3000K με προστατευτικό πρισματικό κάλυμα 1450 lm τουλάχιστον	τεμ	200	10,00	2000,00
24	Λαμπτήρας οικονομίας έως 55W/E27 6500K 3300 lm τουλάχιστον (ΔΕΙΓΜΑ)	τεμ	350	12,50	4375,00
25	Λαμπτήρας led έως 7W/E14 6500K 600 lm τουλάχιστον (ΔΕΙΓΜΑ)	τεμ	50	4,00	200,00
26	Λαμπτήρας led 7W/E14 2700K 600 lm τουλάχιστον (ΔΕΙΓΜΑ)	τεμ	30	4,00	120,00
27	Λαμπτήρας 2 PL 18 W (δύο ακίδων) 4000K	τεμ	10	3,00	30,00
28	Λαμπτήρας φθορισμού 18W	τεμ	20	1,35	27,00
29	Λαμπτήρας φθορισμού 36W	τεμ	30	1,70	51,00
30	Λαμπτήρας φθορισμού 58W	τεμ	20	2,41	48,20
31	Λαμπτήρας φθορισμού κυκλικός 22W	τεμ	5	4,00	20,00
32	Λαμπτήρας νατρίου υψηλής πίεσης 250 W/E40 τουλάχιστον 32.000 lm (ΔΕΙΓΜΑ)	τεμ	100	15,00	1500,00
33	Λαμπτήρας LED έως 35W/E27 6500K τουλάχιστον 3.500 lm (ΔΕΙΓΜΑ)	τεμ	10	30,00	300,00
34	Λαμπτήρας νατρίου υψηλής πίεσης 70 W/E27 τουλάχιστον 5.500 lm (ΔΕΙΓΜΑ)	τεμ	15	8,28	124,20
35	Λαμπτήρας Προβολέα HQI-T 70W RX7s -24 τουλάχιστον 6.500 lm	τεμ	2	8,20	16,40
36	Λαμπτήρας Προβολέα HQI-T 150 W RX7s -24	τεμ	5	8,20	41,00
37	Λαμπτήρας Προβολέα HQI-T 250 W (ΔΕΙΓΜΑ)	τεμ	5	20,00	100,00
38	Λαμπτήρας Προβολέα HQI-T 400 W (ΔΕΙΓΜΑ)	τεμ	10	24,00	240,00
39	Λαμπτήρας Προβολέα HQI-T 1 KW (ΔΕΙΓΜΑ)	τεμ	5	85,00	425,00
40	Λαμπτήρας Προβολέα HQI-T 2 KW (ΔΕΙΓΜΑ)	τεμ	5	162,00	810,00
41	Λαμπτήρας 12V 42W MR-16 καρφωτά	τεμ	20	1,50	30,00
42	Λαμπτήρας PL 26W	τεμ	10	3,45	34,50
43	Λαμπτήρας LED GU10 6W 6500K 500LM	τεμ	10	6,00	60,00
44	Πυκνωτής προβολέα 1000 W HQI	τεμ	5	6,00	30,00
45	Πυκνωτής προβολέα 2000 W HQI	τεμ	5	9,00	45,00
46	Εκκινητής προβολέα 1000 W HQI	τεμ	5	10,00	50,00
47	Εκκινητής προβολέα 2000 W HQI	τεμ	5	22,00	110,00
48	Ντοουικ πορσελάνης πλακέ E27 με σπειρωτό μεταλικό βίδωμα 13,5 χιλ.στη βάση M10	τεμ	20	3,00	60,00
49	Ντοουικ πορσελάνης πλακέ E27 τύπου ΔΕΗ διαιρούμενα		50	1,40	70,00
50	Ντοουικ πορσελάνης E40 τύπου διαιρούμενα		20	2,00	40,00
51	Λυχνίες Ραγας LED	τεμ	3	2,50	7,50
52	Σύστημα έναυσης Pl 2x26W	τεμ	2	22,00	44,00
53	Ασφάλειες φουσίγια NEOZET 35 A με την βάση τους	τεμ	10	3,00	30,00

54	Ασφάλειες αυτοματες 6 A 6KA	τεμ	15	5,00	75,00
55	Ασφάλειες αυτοματες 10 A 6KA	τεμ	40	5,00	200,00
56	Ασφάλειες αυτοματες 16 A 6KA	τεμ	40	5,00	200,00
57	Ασφάλειες αυτοματες 20 A 6KA	τεμ	5	5,00	25,00
58	Ασφάλειες αυτοματες 25 A 6KA	τεμ	10	5,00	50,00
59	Ασφάλειες αυτοματες 32 A 6KA	τεμ	20	5,00	100,00
60	Γυαλίνη ασφάλεια με ασφολειοθήκη καλωδίου 6 X 30 8 A	τεμ	30	1,60	48,00
61	Ρευματοδότης ράγας	τεμ	5	3,00	15,00
62	Ρευματοδότης σούκο εντοιχισμένος		5	2,50	12,50
63	Ρευματοδότης σούκο εξωτερικός στεγανός		10	3,50	35,00
64	Πρίζα δικτύου εντοιχισμένος		5	2,00	10,00
65	Διακόπτης Ράγας 3 X 40 A	τεμ	10	7,50	75,00
66	Διακόπτης Ράγας 3 X 63 A	τεμ	10	9,50	95,00
67	Φωτοκυτόταρο 16 A (ΔΕΙΓΜΑ)	τεμ	35	22,00	770,00
68	Χρονοδιακόπτης Εφεδρείας 16 A μονοφασικός	τεμ	5	24,00	120,00
69	Μετασχηματιστής 250 W για λαμπτήρα Νατρίου (ΔΕΙΓΜΑ)	τεμ	25	19,00	475,00
70	Μετασχηματιστής 400 W		1	25,00	25,00
71	Εκκινητές 250 W (ΔΕΙΓΜΑ)	τεμ	80	3,90	312,00
72	Εκκινητές για λαμπτήρα φθορισμού 4-65 W	τεμ	50	0,45	22,50
73	Μετασχηματιστής 125 W υδραργυρου	τεμ	5	10,00	50,00
74	Μετασχηματιστής μετάλλων 1000 W	τεμ	1	70,00	70,00
75	Μετασχηματιστής μετάλλων 2000 W	τεμ	1	100,00	100,00
76	Μονωτικές ταινίες	τεμ	100	0,75	75,00
77	Δεματικά 30 εκ (Πακέτο 100 τεμ)	τεμ	15	3,00	45,00
78	Δεματικά 45 εκ (Πακέτο 100 τεμ)	τεμ	15	4,00	60,00
79	Κλέμες πλαστικές διατομής 2,5 χιλ 12 θέσεων	τεμ	10	1,50	15,00
80	Κλέμες πλαστικές διατομής 6 χιλ 12 θέσεων	τεμ	10	2,00	20,00
81	Κλέμες πλαστικές διατομής 10 χιλ 12 θέσεων	τεμ	10	2,40	24,00
82	Κλέμες πλαστικές διατομής 16 χιλ 12 θέσεων	τεμ	10	4,00	40,00
83	Μούφες ρητίνης για GT A2	τεμ	10	24,00	240,00
84	Ρόκα διαφόρων διαστάσεων	κου	5	2,00	10,00
85	Κουτιά διακλαδωσεων εξωτερικά στεγανά διαστ, 110X110X74		10	2,50	25,00
86	Φωτοσωλήνας Φ13 χρώματος 4000K	τεμ	200	2,10	420,00
87	Χυτοσιδηρά φρεάτια πλήρη (βάση, κάλυμμα) 30 X 40 εκ βαρεου τύπου	τεμ	15	21,00	315,00
88	Πιλλαρ μεγάλο στεγανό εξωτερικού χώρου δύο ανοιγμάτων	τεμ	2	390,00	780,00
89	Πιλλαρ μικρό στεγανός εξωτερικού χώρου ενός ανοίγματος	τεμ	2	300,00	600,00
90	Ηλεκτ. πίνακας πλαστικός 24 θέσεων εξωτερικός	τεμ	1	24,00	24,00
91	Ηλεκτ. πίνακας πλαστικός 36 θέσεων εξωτερικός	τεμ	1	29,00	29,00
92	Ηλεκτρικός πίνακας χωνευτός 24 θέσεων	τεμ	1	22,00	22,00
93	Ηλεκτρικός πίνακας χωνευτός 36 θέσεων	τεμ	1	26,00	26,00
94	Πολυπρίζα σούκο με διακόπτη και προστασία	τεμ	4	25,00	100,00

	υπερτασεων 5 θεσεων (πλάγιες υποδοχές)				
95	Φις αρσενικο θυλικό	τεμ	2	1,50	3,00
96	Σωλήνας σπιράλ Φ50	τεμ	150	2,60	390,00
97	Σωληνάκια σιλικόνης πολυουρεθάνης	τεμ	2	10,00	20,00
98	Σωληνάκια σιλικόνης	τεμ	10	5,00	50,00
99	Ράβδοι θερμής σιλικόνης	τεμ	30	1,00	30,00
100	Φωτιστικά σώματα τύπου χελώνας προστασίας IP 44	τεμ	5	10,00	50,00
101	Προβολάκια LED IP 65 10W 4000K	τεμ	5	20,00	100,00
102	Φωτιστικό φθορισμού στεγανά με κάλυμμα 2X36 W	τεμ	10	24,00	240,00
103	Προβολέας HQI 250 W στεγανός	τεμ	2	59,00	118,00
104	Προβολέας led 50 W στεγανός (ΔΕΙΓΜΑ)	τεμ	3	50,00	150,00
105	Προβολέας led 100 W στεγανός (ΔΕΙΓΜΑ)	τεμ	7	100,00	700,00
106	Προβολέας led 150W (ΔΕΙΓΜΑ)	τεμ	3	250,00	750,00
107	Προβολέας led 400W (ΔΕΙΓΜΑ)	τεμ	1	600,00	600,00
108	Φωτιστικό σώμα Na E40/250 W για βραχίονα (ΔΕΙΓΜΑ)	τεμ	20	100,00	2000,00
109	Φωτιστικό σώμα κορυφής τύπου "Αμφορέα" με μάυρη βάση για το παραδοσιακό ιστό (ΔΕΙΓΜΑ)	τεμ	7	145,00	1015,00
110	Φωτιστικό σώμα κορυφής τύπου "Παγόδα" με την βάση (ΔΕΙΓΜΑ)	τεμ	84	95,00	7980,00
111	Φωτιστικό σώμα βραχίονα τύπου led 80-90W (ΔΕΙΓΜΑ)	τεμ	6	345,00	2070,00
112	Ρελέ διαφυγής 4X63 W	τεμ	2	31,00	62,00
113	Ρελέ φορτίου 4X40 W	τεμ	5	28,00	140,00
114	Ρελέ φορτίου 4X63 W	τεμ	2	32,00	64,00
115	Ρελέ μονοφασικό 25 A	τεμ	10	16,00	160,00
	ΙΣΤΟΙ				
116	Παραδοσιακός ιστός υψους 2,8 μ για φωτιστικά κορυφής (ΔΕΙΓΜΑ)	τεμ	10	670,00	6700,00
117	ιστός τηλεσκοπικός 9 μέτρα	τεμ	1	680,00	680,00
118	ιστός τηλεσκοπικός 6,5 μέτρα	τεμ	1	380,00	380,00
119	ιστός τηλεσκοπικός 4,30 μέτρα	τεμ	1	280,00	280,00
				ΣΥΝΟΛΟ	56451,60
				ΣΤΡΟΓΓΥΛΟΠΟΙΗΣΗ	0,01
				ΜΕΡΙΚΟ ΣΥΝΟΛΟ	56451,61
				ΦΠΑ 24%	13548,39
				ΓΕΝΙΚΟ ΣΥΝΟΛΟ	70.000,00

Ρόδος 23/05/2017			
Ο Συντάξας		Ο Αναπληρωτής Διευθυντής Τεχνικών Έργων & Υποδομών	
Διακολιός Βασίλειος ΠΕ5 Μηχανολόγος Μηχανικός		Αλέξανδρος Μπεκιάρης ΠΕ3 Πολιτικός Μηχανικός	

ΤΕΧΝΙΚΕΣ ΠΡΟΔΙΑΓΡΑΦΕΣ

Όλα τα προσφερόμενα υλικά θα είναι άριστης ποιότητας χωρίς ελαττώματα και θα ανταποκρίνονται επί ποινή αποκλεισμού στις κάτωθι **ελάχιστες απαιτούμενες τεχνικές προδιαγραφές**. Ο συμμετέχων οφείλει να καταθέσει προσφορά υποχρεωτικά για μία ή περισσότερες ή και όλες τις ομάδες ειδών που περιλαμβάνονται στον ενδεικτικό προϋπολογισμό. Όλα τα αναφερόμενα στοιχεία-απαιτήσεις στις τεχνικές προδιαγραφές θα πρέπει επί ποινή αποκλεισμού να συμφωνούν με τα υποβαλλόμενα τεχνικά φυλλάδια και δείγματα. Το αργότερα μέχρι μία (1) εργάσιμη ημέρα πριν την καταληκτική ημερομηνία διεξαγωγής του διαγωνισμού οι συμμετέχοντες υποχρεούνται στην κατάθεση των δειγμάτων όπως αυτά αναφέρονται στο ενδεικτικό προϋπολογισμό της μελέτης.

Προσφορά που δεν συνοδεύεται από τα απαιτούμενα δείγματα δεν εξετάζεται και απορρίπτεται ως απαράδεκτη. Τα ζητούμενα τεχνικά φυλλάδια και τα κατά περίπτωση ζητούμενα πιστοποιητικά ποιότητας μπορούν να προσκομιστούν στην ελληνική ή στην αγγλική γλώσσα.

ΠΡΟΜΗΘΕΙΑ ΗΛΕΚΤΡΟΛΟΓΙΚΟΥ ΥΛΙΚΟΥ Δ.Ε. ΡΟΔΟΥ			
ΚΑΛΩΔΙΑ			
		MM	ΠΟΣΟΤΗΤΑ
1	Καλώδιο NYM 3X1,5 mm ²	m	50
2	Καλώδιο NYM 3X2,5 mm ²	m	50
3	Καλώδιο NYL 3X1,5 mm ²	m	50
4	Καλώδιο NYL 3X2,5 mm ²	m	50
5	Καλώδιο NYY 3X1,5 mm ²	m	100
6	Καλώδιο NYY 3X2,5 mm ²	m	100
7	Καλώδιο NYY 3X10 mm ²	m	70
8	Καλώδιο NYY 4X6 mm ²	m	200
9	Καλώδιο NYY 4X10 mm ²	m	100
10	Καλώδιο NYY 5X2,5mm ²	m	30
11	Καλώδιο NYY 5X6 mm ²	m	50
12	Καλώδιο NYY 5X10 mm ²	m	50
13	Καλώδιο NYY 5X16 mm ²	m	10
14	Αγωγός Τύπου Ν.Υ.Α. μονόκλωνος Διατ 1,5 mm ²	m	60
15	Αγωγός Τύπου Ν.Υ.Α. μονόκλωνος Διατ 2,5 mm ²	m	60
16	Αγωγός γυμνός χάλκινος πολύκλωνος 25 mm ²	m	150
17	Καλώδιο UTP 4' CAT 5	m	50
18	Τηλεφωνικό δύο ζευγών πλακέ	m	50
ΛΑΜΠΤΗΡΕΣ,ΦΩΤΙΣΤΙΚΑ,ΔΙΑΚΟΠΤΕΣ			
19	Λαμπτήρας LED A60 έως 10 W/E27 6500K 800 lm τουλάχιστον (ΔΕΙΓΜΑ)	τεμ	60

20	Λαμπτήρας LED A60 έως 10 W/E27 4000K 800 lm τουλάχιστον	τεμ	10
21	Λαμπτήρας οικονομίας 21W-23W/E27 2700k-6500k με προστατευτικό γυαλί 1400 lm τουλάχιστον (ΔΕΙΓΜΑ)	τεμ	100
22	Λαμπτήρας led έως 15W/E27 6500K με προστατευτικό πρισματικό κάλυμα 1450 lm τουλάχιστον (ΔΕΙΓΜΑ)	τεμ	1000
23	Λαμπτήρας led έως 15W/E27 2700-3000K με προστατευτικό πρισματικό κάλυμα 1450 lm τουλάχιστον	τεμ	200
24	Λαμπτήρας οικονομίας έως 55W/E27 6500K 3300 lm τουλάχιστον (ΔΕΙΓΜΑ)	τεμ	350
25	Λαμπτήρας led έως 7W/E14 6500K 600 lm τουλάχιστον (ΔΕΙΓΜΑ)	τεμ	50
26	Λαμπτήρας led 7W/E14 2700K 600 lm τουλάχιστον (ΔΕΙΓΜΑ)	τεμ	30
27	Λαμπτήρας 2 PL 18 W (δύο ακίδων) 4000K	τεμ	10
28	Λαμπτήρας φθορισμού 18W	τεμ	20
29	Λαμπτήρας φθορισμού 36W	τεμ	30
30	Λαμπτήρας φθορισμού 58W	τεμ	20
31	Λαμπτήρας φθορισμού κυκλικός 22W	τεμ	5
32	Λαμπτήρας νατρίου υψηλής πίεσης 250 W/E40 τουλάχιστον 32.000 lm (ΔΕΙΓΜΑ)	τεμ	100
33	Λαμπτήρας LED έως 35W/E27 6500K τουλάχιστον 3.500 lm (ΔΕΙΓΜΑ)	τεμ	10
34	Λαμπτήρας νατρίου υψηλής πίεσης 70 W/E27 τουλάχιστον 5.500 lm (ΔΕΙΓΜΑ)	τεμ	15
35	Λαμπτήρας Προβολέα HQI-T 70W RX7s -24 τουλάχιστον 6.500 lm	τεμ	2
36	Λαμπτήρας Προβολέα HQI-T 150 W RX7s -24	τεμ	5
37	Λαμπτήρας Προβολέα HQI-T 250 W (ΔΕΙΓΜΑ)	τεμ	5
38	Λαμπτήρας Προβολέα HQI-T 400 W (ΔΕΙΓΜΑ)	τεμ	10
39	Λαμπτήρας Προβολέα HQI-T 1 KW (ΔΕΙΓΜΑ)	τεμ	5
40	Λαμπτήρας Προβολέα HQI-T 2 KW (ΔΕΙΓΜΑ)	τεμ	5
41	Λαμπτήρας 12V 42W MR-16 καρφωτά	τεμ	20
42	Λαμπτήρας PL 26W	τεμ	10
43	Λαμπτήρας LED GU10 6W 6500K 500LM	τεμ	10
44	Πυκνωτής προβολέα 1000 W HQI	τεμ	5
45	Πυκνωτής προβολέα 2000 W HQI	τεμ	5
46	Εκκινητής προβολέα 1000 W HQI	τεμ	5
47	Εκκινητής προβολέα 2000 W HQI	τεμ	5
48	Ντοουικ πορσελάνης πλακέ E27 με σπειρωτό μεταλικό βίδωμα 13,5 χιλ.στη βάση M10	τεμ	20
49	Ντοουικ πορσελάνης πλακέ E27 τύπου ΔΕΗ διαιρούμενα		50

50	Ντουοικ πορσελάνης E40 τύπου διαιρούμενα		20
51	Λυχνίες Ραγας LED	τεμ	3
52	Σύστημα έναυσης P1 2x26W	τεμ	2
53	Ασφάλειες φυσίγγια NEOZET 35 A με την βάση τους	τεμ	10
54	Ασφάλειες αυτοματες 6 A 6KA	τεμ	15
55	Ασφάλειες αυτοματες 10 A 6KA	τεμ	40
56	Ασφάλειες αυτοματες 16 A 6KA	τεμ	40
57	Ασφάλειες αυτοματες 20 A 6KA	τεμ	5
58	Ασφάλειες αυτοματες 25 A 6KA	τεμ	10
59	Ασφάλειες αυτοματες 32 A 6KA	τεμ	20
60	Γυαλινή ασφάλεια με ασφολειοθήκη καλωδίου 6 X 30 8 A	τεμ	30
61	Ρευματοδότης ράγας	τεμ	5
62	Ρευματοδότης σούκο εντοιχισμένος		5
63	Ρευματοδότης σούκο εξωτερικός στεγανός		10
64	Πρίζα δικτύου εντοιχισμένος		5
65	Διακόπτης Ράγας 3 X 40 A	τεμ	10
66	Διακόπτης Ράγας 3 X 63 A	τεμ	10
67	Φωτοκυτόταρο 16 A (ΔΕΙΓΜΑ)	τεμ	35
68	Χρονοδιακόπτης Εφεδρείας 16 A μονοφασικός	τεμ	5
69	Μετασχηματιστής 250 W για λαμπτήρα Νατρίου (ΔΕΙΓΜΑ)	τεμ	25
70	Μετασχηματιστής 400 W		1
71	Εκκινητές 250 W (ΔΕΙΓΜΑ)	τεμ	80
72	Εκκινητές για λαμπτήρα φθορισμού 4-65 W	τεμ	50
73	Μετασχηματιστής 125 W υδραργυρου	τεμ	5
74	Μετασχηματιστής μετάλλων 1000 W	τεμ	1
75	Μετασχηματιστής μετάλλων 2000 W	τεμ	1
76	Μονωτικές ταινίες	τεμ	100
77	Δεματικά 30 εκ (Πακέτο 100 τεμ)	τεμ	15
78	Δεματικά 45 εκ (Πακέτο 100 τεμ)	τεμ	15
79	Κλέμες πλαστικές διατομής 2,5 χιλ 12 θέσεων	τεμ	10
80	Κλέμες πλαστικές διατομής 6 χιλ 12 θέσεων	τεμ	10
81	Κλέμες πλαστικές διατομής 10 χιλ 12 θέσεων	τεμ	10
82	Κλέμες πλαστικές διατομής 16 χιλ 12 θέσεων	τεμ	10
83	Μούφες ρητίνης για GT A2	τεμ	10
84	Ρόκα διαφόρων διαστάσεων	κου	5
85	Κουτιά διακλαδώσεων εξωτερικά στεγανά διαστ, 110X110X74		10
86	Φωτοσωλήνας Φ13 χρώματος 4000K	τεμ	200
87	Χυτοσιδηρά φρεάτια πλήρη (βάση, κάλυμμα) 30 X 40 εκ βαρεου τύπου	τεμ	15
88	Πιλλαρ μεγάλο στεγανό εξωτερικού χώρου δύο ανοιγμάτων	τεμ	2
89	Πιλλαρ μικρό στεγανός εξωτερικού χώρου ενός ανοίγματος	τεμ	2
90	Ηλεκτ. πίνακας πλαστικός 24 θέσεων εξωτερικός	τεμ	1

91	Ηλεκτ. πίνακας πλαστικός 36 θέσεων εξωτερικός	τεμ	1
92	Ηλεκτρικός πίνακας χωνευτός 24 θέσεων	τεμ	1
93	Ηλεκτρικός πίνακας χωνευτός 36 θέσεων	τεμ	1
94	Πολυπρίζα σούκο με διακόπτη και προστασία υπερτασεων 5 θέσεων (πλάγιες υποδοχές)	τεμ	4
95	Φις αρσενικο θυλικό	τεμ	2
96	Σωλήνας σπιράλ Φ50	τεμ	150
97	Σωληνάκια σιλικόνης πολυουρεθάνης	τεμ	2
98	Σωληνάκια σιλικόνης	τεμ	10
99	Ράβδοι θερμής σιλικόνης	τεμ	30
100	Φωτιστικά σώματα τύπου χελώνας προστασίας IP 44	τεμ	5
101	Προβολάκια LED IP 65 10W 4000K	τεμ	5
102	Φωτιστικό φθορισμού στεγανά με κάλυμμα 2X36 W	τεμ	10
103	Προβολέας HQI 250 W στεγανός	τεμ	2
104	Προβολέας led 50 W στεγανός (ΔΕΙΓΜΑ)	τεμ	3
105	Προβολέας led 100 W στεγανός (ΔΕΙΓΜΑ)	τεμ	7
106	Προβολέας led 150W (ΔΕΙΓΜΑ)	τεμ	3
107	Προβολέας led 400W (ΔΕΙΓΜΑ)	τεμ	1
108	Φωτιστικό σώμα Na E40/250 W για βραχίονα (ΔΕΙΓΜΑ)	τεμ	20
109	Φωτιστικό σώμα κορυφής τύπου "Αμφορέα" με μάυρη βάση για το παραδοσιακό ιστό (ΔΕΙΓΜΑ)	τεμ	7
110	Φωτιστικό σώμα κορυφής τύπου "Παγόδα" με την βάση (ΔΕΙΓΜΑ)	τεμ	84
111	Φωτιστικό σώμα βραχίονα τύπου led 80-90W (ΔΕΙΓΜΑ)	τεμ	6
112	Ρελέ διαφυγής 4X63 W	τεμ	2
113	Ρελέ φορτίου 4X40 W	τεμ	5
114	Ρελέ φορτίου 4X63 W	τεμ	2
115	Ρελέ μονοφασικό 25 A	τεμ	10
ΙΣΤΟΙ			
116	Παραδοσιακός ιστός υψους 2,8 μ για φωτιστικά κορυφής (ΔΕΙΓΜΑ)	τεμ	10
117	ιστός τηλεσκοπικός 9 μέτρα	τεμ	1
118	ιστός τηλεσκοπικός 6,5 μέτρα	τεμ	1
119	ιστός τηλεσκοπικός 4,30 μέτρα	τεμ	1

ΑΝΑΛΥΤΙΚΕΣ ΠΡΟΔΙΑΓΡΑΦΕΣ (Μέσα στην παρένθεση οι αύξοντες αριθμοί του πιο πάνω πίνακα)

1. (19) Λαμπτήρας LED έως 10W E27

- Τύπος λαμπτήρα A60
- Φωτεινή ροή ≥ 800 lm
- διάρκεια ζωής ≥ 25000 h
- 6500K

2. (20) Λαμπτήρας LED έως 10W E27

- Τύπος λαμπτήρα A60
- Φωτεινή ροή ≥ 800 lm
- διάρκεια ζωής ≥ 25000 h

- 4000K

3. (21) Λαμπτήρες 21W-23W 230V E27. Οι λαμπτήρες θα είναι κατάλληλοι για χρήση σε εξωτερικό χώρο με προστατευτικό γυάλινο περίβλημα τύπου SL το οποίο δεν θα είναι δυνατό να αφαιρεθεί από τον λαμπτήρα

- 6500K

- 230V AC.

- $\geq 1400\text{lm}$

- διάρκεια ζωής ≥ 15.000 ώρες

- 50.000 κύκλοι ανάμματος

4. (22-23) Λαμπτήρες 15 W τύπου led 230V E27. Οι λαμπτήρες θα είναι κατάλληλοι για χρήση σε εξωτερικό χώρο με προστατευτικό περίβλημα πρισματικό τύπου SL το οποίο δεν θα είναι δυνατό να αφαιρεθεί από τον λαμπτήρα

- 6500K για τον α/α 22 και 2700K για τον α/α 23

- 230V AC.

- $\geq 1450\text{lm}$

- διάρκεια ζωής ≥ 15.000 ώρες

5. (24) Λαμπτήρας 55W spiral

- 6500K

- ≥ 3300 lumen

- διάρκεια ζωής ≥ 10.000 ώρες

- περιεκτικότητα σε υδράργυρο $< 2,5\text{mg}$ και

- θερμοκρασία λειτουργίας $-30^\circ\text{C}/45^\circ\text{C}$

6. (25) Λαμπτήρας LED έως 7W E14

Τύπος λαμπτήρα ΣΦΑΙΡΙΚΟΣ G45

- Φωτεινή ροή ≥ 600 lm

- διάρκεια ζωής ≥ 25000 h

- 6500K

7. (26) Λαμπτήρας LED έως 7W E14

Τύπος λαμπτήρα "κερί"

- Φωτεινή ροή ≥ 600 lm

- διάρκεια ζωής ≥ 25000 h

- 2700K

8. (32) Λαμπτήρας 250w E40 Νατρίου

- ≥ 32000 h

- ≥ 31000 lumen

9. (33) Λαμπτήρες έως 35 W τύπου led E27.

- 6500K περίπου (ΑΧΛΑΔΩΤΗ ΜΟΡΦΗ)

- $\geq 300^\circ$

- 230V AC.

- ≥ 3500 και απόδοση ≥ 110 lm/w

- διάρκεια ζωής ≥ 40.000 ώρες

- 50.000 κύκλοι ανάμματος

- Διατήρηση φωτεινής ροής στο 98% μετά τις πρώτες 2000 ώρες λειτουργία

10. (34) Λαμπτήρας 70w E27 Νατρίου

- ≥ 28000 h ενσωματωμένος εκκινητής

- ≥ 5500 lumen

11. (35) Λαμπτήρας 70w hqī δυο άκρων

- ≥ 15000 h

- ≥ 6500 lumen

12. (36) Λαμπτήρας 150w hqi δυο άκρων

- ≥ 15000 h

- ≥ 14000 lumen

13. (37) Λαμπτήρας 250w hqi E40

- ≥ 12000 h

- ≥ 20000 lumen

14. (38) Λαμπτήρας 400w hqi E40

- ≥ 12000 h

- ≥ 40000 lumen

15. (39) Λαμπτήρας 1000w HQI E40

- ≥ 5.000 ώρες

- ≥ 70.000 lumen

16. (40) Λαμπτήρας 2000w HQI E40

- ≥ 5.000 ώρες

- ≥ 240.000 lumen

17. (88) Ηλεκτρικός πίνακας (πίλαρ) εξωτερικός μεταλλικός γαλβανισμένος διαστάσεων 120 X 80 X 35 cm, Το πίλαρ θα διαθέτει 2 πόρτες κατασκευασμένες από το ίδιο υλικό με κλειδαριά ασφαλείας και θα είναι βαμμένο με ηλεκτροστατική βαφή σε χρώμα επιλογής της υπηρεσίας.

18. (89) Ηλεκτρικός πίνακας (πίλαρ) εξωτερικός μεταλλικός γαλβανισμένος διαστάσεων 60 X 80 X 30

. Το πίλαρ θα διαθέτει πόρτα κατασκευασμένη από το ίδιο υλικό με κλειδαριά ασφαλείας και θα είναι βαμμένο με ηλεκτροστατική βαφή σε χρώμα επιλογής της υπηρεσίας.

19. (103) Προβολέας αλογονούχων μετάλλων τύπου HQI-T ισχύος 250 W.

Το σώμα του προβολέα θα είναι κατασκευασμένο από χυτοπρεσσαριστό αλουμίνιο βαμμένο ηλεκτροστατικά, με πολυεστερική πούδρα, αντοχής κρούσης τουλάχιστον IK07. Ο ανταυγαστήρας θα είναι κατασκευασμένος από σφυρίλατο ανοδιωμένο αλουμίνιο υψηλής καθαρότητας, ασύμμετρης ευρείας δέσμης. Το γυαλί προστασίας θα είναι θερμοανθεκτικό - πυρίμαχο, εξαιρετικής ποιότητας, το οποίο θα αποτελεί κατά προτίμηση και κάλυμα των οργάνων έναυσης και των ηλεκτρικών συνδέσεων. Ο βαθμός στεγανότητας θα είναι τουλάχιστον IP65 και θα επιτυγχάνεται μέσω λάστιχου σιλικόνης που θα βρίσκεται μεταξύ του σώματος του προβολέα και του γυαλιού. Το άνοιγμα του προβολέα για επισκευή ή αλλαγή του λαμπτήρα, θα γίνεται μέσω κλίπς. Ο προβολέας θα διαθέτει όλα τα απαραίτητα όργανα για την λειτουργία της λάμπας καθώς και εκινητή αυτοδιακοπτόμενο. Στην τιμή προϋπολογισμού συμπεριλαμβάνεται ο λαμπτήρας του.

20. (104) Προβολέας led 50W

Προβολέας LED τύπου SMD με σώμα κατασκευασμένο από αλουμίνιο με απόδοση ≥ 105 lm/w θερμοκρασία χρώματος 4000-6500K συντελεστή ισχύος $>0,90$ και διάρκεια ζωής 50.000 h στεγανότητας IP65 .

21. (105) Προβολέας led 100W

Προβολέας LED τύπου SMD με σώμα κατασκευασμένο από αλουμίνιο χρώματος γκρι με απόδοση 105lm/w θερμοκρασία χρώματος 4000-6500K συντελεστή ισχύος $>0,90$ και διάρκεια ζωής 50.000 h στεγανότητας IP65.

22. (106) Προβολέας led 150W

Προβολέας LED τύπου SMD με σώμα κατασκευασμένο από αλουμίνιο χρώματος γκρι με απόδοση 105lm/w θερμοκρασία χρώματος 4000-6500K συντελεστή ισχύος >0,90 και διάρκεια ζωής 50.000 h στεγανότητας IP65.

23. (107) Προβολέας led 400W

Προβολέας εξωτερικού χώρου 400W LED SMD ,Το σώμα θα είναι κατασκευασμένο από αλουμίνιο με ανοξείδωτες εξωτερικές βίδες, θα φέρει ειδικό σύστημα στερέωσης για την οριζόντια τοποθέτηση του σε προτεινόμενο ύψος 10-15 μέτρων, θα χρησιμοποιεί light lumen chip απόδοσης 145 lm/w και τροφοδοτικό 400w με πραγματική φωτιστική απόδοση 110lm/w και σύνολο 44000 lm ο φακός των οποίων εξασφαλίζει ευρεία κατανομή φωτισμού ασφαλή για την ανθρώπινη υγεία κατά την έκθεση σε υπεριώδη ακτινοβολία ως EN 6247:2008 που αποδεικνύεται από IESNA LM-80 TEST REPORT και από πολικό διάγραμμα που συνοδεύει το φωτιστικό προβολέα. Η τελική του ισχύ θα είναι 400w και η απόδοση μετά τις οπτικές και θερμικές απώλειες θα είναι 110 lm ανά watt. Η θερμοκρασία χρώματος θα είναι 4000-6500K, συντελεστής ισχύος θα >0,95 ,ο δείκτης χρωματικής απόδοσης Ra >=85,δείκτης στεγανότητας IP65, η ψύξη της ηλεκτρικής μονάδας θα γίνεται με ψύκτρες αλουμινίου εκ κατασκευής και χωρίς χρήση ηλεκτρικού ανεμιστήρα.

Θα έχει ειδική διάταξη που προστατεύει τα led από διακυμάνσεις της ηλεκτρικής τάσης και τα ρεύματα αιχμής καθώς και από την θερμοκρασία λειτουργίας την οποία διατηρεί σε χαμηλό επίπεδο. Τα κυκλώματα των led θα είναι σε σύνδεση bybass για ομαλή λειτουργία των υπολοίπων αν παρουσιαστεί βλάβη σε ένα lumen chip. Το φωτιστικό θα είναι κατάλληλο για λειτουργία σε θερμοκρασία περιβάλλοντος έως +60 °C χωρίς την αλλοίωση των κατασκευαστικών τους στοιχείων και χωρίς την δυσμενή επίδραση στον χρόνο ζωής των οργάνων τους και θα φέρει σήμανση CE. Θα προσκομιστεί στα ελληνικά η αγγλικά ISO 90012008 ,ISO 14001 του εργοστασίου κατασκευής και έγγραφη βεβαίωση από τον κατασκευαστή-αντιπρόσωπο –εισαγωγέα των ανωτέρω προβολέων ότι καλύπτονται από εγγύηση 5 ετών.

24. (108) Φωτιστικό βραχίονα 250W Na

Το σώμα θα αποτελείται απο ενιαίο χυτοπρεσσαριστό κράμα αλουμινίου DIN-226 βαμμένο εξωτερικά με σφυρίλατη βαφή φούρνου, χρώματος γκρι και εσωτερικά με πολυεστερική πούδρα λευκή.

α) Ο χώρος του λαμπτήρος, θα περιλαμβάνει πλευρικά κάτοπτρα απο καθαρό αλουμίνιο 99,9%, χημικά ανοδιωμένα για πρόσθετη προστασία τα οποία θα έχουν την δυνατότητα μετατόπισης για πλήρη απόδοση φωτισμού. Λυχνολαβή πορσελάνης E-40. Στην τιμή προϋπολογισμού συμπεριλαμβάνεται ο λαμπτήρας του με διάρκεια ζωής ≥50000 ώρες άμεσης επανένανσης .Ο ανωτέρω χώρος θα καλύπτεται με πλαστικό πολυκαρβονικό κάλυμμα πολύ ανθεκτικό στις μηχανικές καταπονήσεις. και θα στηρίζεται στο κυρίως σώμα με μάνταλο μεταξύ του κυρίως σώματος και του πλαστικού καλύμματος θα εξασφαλίζεται στεγανότητα IP-44.

β)Ο χώρος των οργάνων θα περιλαμβάνει στραγγαλιστικό πηνίο, πυκνωτή διόρθωσης συνημίτονου, εκκινητή αυτοδιακοπτόμενο, κλέμμασφαλεια με γυάλινη ασφάλεια καθώς και την απαραίτητη καλωδίωση. Ο ανωτέρω χώρος να εξασφαλίζει στεγανότητα IP-23.

Το φωτιστικό θα πρέπει να είναι κατασκευασμένο σύμφωνα με τα ακόλουθα EN EN 60598-1, EN 60598-2-1, EN 60598-2-3 θα είναι κλάσης μόνωσης II.

25. (109) Φωτιστικό κορυφής τύπου αμφορέα με βάση

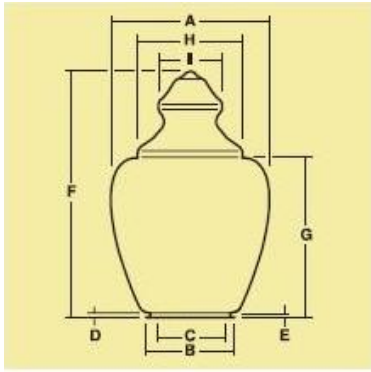
Το φωτιστικό σωμα θα είναι κατασκευασμένο από ακρυλικό χρώματος λευκού και θα είναι A=390

C=185

B=218

F=615

Η βάση τοποθέτησης του φωτιστικού θα φέρει ντουί E27 και θα είναι από πολυκαρμπονικό υλικό μαύρου χρώματος ικανών διαστάσεων για προσαρμογή στο φωτιστικό σώμα. Σχέδιο



26. (110) Φωτιστικό σώμα (τύπου παγόδα) για λαμπτήρα εξοικονόμησης ενέργειας 55 W E27 . Το πλαστικό φωτιστικό σώμα θα αποτελείται από δύο μέρη. Το κάτω μέρος θα είναι σχήματος κωνοειδούς έχει ύψος 32 εκ περίπου με πάνω διάμετρο 38 εκ. περίπου χωρίς την πατούρα που θα είναι εξωτερική και κάτω διάμετρο 19 εκ. περίπου χωρίς την πατούρα που θα είναι εσωτερική. Το πάνω μέρος θα είναι σχήματος παγόδας, θα έχει ύψος περίπου 19 εκ. και με διάμετρο τόση ώστε να εφάπτεται ακριβώς με το κάτω μέρος του φωτιστικού σώματος.

Τα δύο μέρη του θα ενώνονται με αλουμινένιο κυκλικό έλασμα πλάτους περίπου δύο εκατοστών που θα κλείνει με κλίπ ή βίδα. Μεγάλη σημασία θα δοθεί στην στεγανότητα ολόκληρου του φωτιστικού σώματος. Για τον λόγο αυτό όπου απαιτείται θα παρεμβληθούν ελαστικά παρεμβύσματα.

Το υλικό κατασκευής ολόκληρου του φωτιστικού σώματος θα είναι από πλαστικό (πολυκαρμπονάτο) άθραυστο, ανθεκτικό στις καιρικές μεταβολές και στην υπεριώδη ακτινοβολία (UV). Το πάχος των τοιχωμάτων θα είναι 2 έως 3 χιλ. και το χρώμα θα είναι γαλακτώδες ημιδιαφανές. Η βάση του φωτιστικού σώματος θα είναι από χυτό αλουμίνιο κωνοειδούς σχήματος ύψους 20 εκ. περίπου με διάμετρο κάτω βάσεως 10 εκ. περίπου και πάνω βάσεως 15,5 εκ. περίπου. Η βάση θα προσαρμόζεται βιδωτά σε σιδηροσωλήνα Φ 3/4" μέσω σπειρωμάτων που θα υπάρχουν τόσο στην αλουμινένια βάση όσο και στο πάνω μέρος του σιδηροσωλήνα του ιστού. Το πάνω μέρος της βάσης θα είναι διαμορφωμένο έτσι ώστε να τοποθετείται εύκολα το σύστημα στερέωσης του λαμπτήρα με ντουϊ E27 η σύνδεση του φωτιστικού θα γίνεται μέσω κλέμματος και θα υπάρχει αντίστοιχος σφικτήρας για το καλώδιο παροχής. Το φωτιστικό πρέπει να έχει βαθμό προστασίας IP 44

27. (111) Φωτιστικά Σώματα τύπου led 80- 90 W θα είναι κατάλληλα για συνεχή λειτουργία στο ύπαιθρο και σε θερμοκρασία περιβάλλοντος από -20ο C + 45ο C , χωρίς αλλοίωση των κατασκευαστικών τους στοιχείων καθώς και δυσμενή επίδραση στο χρόνο ζωής τους .

Θα έχει τα παρακάτω τεχνικά χαρακτηριστικά:

- Θα είναι τύπου led
- Απόδοση ≥ 110 /lm/w
- IP Βαθμός προστασίας \geq IP65
- IK 08
- Βαθμός χρώματος : ουδέτερο άσπρο - 4000K RA>85(CRI)
- Τάση/Συχνότητα : 100-240 V/50-60 Hz
- Βάρος μέγιστο περίπου 6 Κιλά
- Διάμετρος υποδοχής στον βραχίονα Φ 60-70

Θα προσκομισθούν στα ελληνικά ή στα αγγλικά επί ποινή αποκλεισμού δοκιμές των LED σύμφωνα με την πιστοποιημένη μέθοδο IESNA LM-80, πιστοποιητικό CE ,πιστοποιητικά EN 60598-1-2-3 ή πιστοποίηση κατά ENEC, πλήρη φωτομετρικά στοιχεία (καμπύλες φωτεινότητας, ISOCANDELA κτλ), ISO 9001 και ISO 14001 του εργοστασίου και έγγραφη βεβαίωση από τον κατασκευαστή-αντιπρόσωπο –εισαγωγέα των ανωτέρω φωτιστικών ότι καλύπτονται από εγγύηση 5 ετών.

28. (116) Παραδοσιακός ιστός

Παραδοσιακός ιστός ύψους 2,8 μ περίπου, για μονό φωτιστικό σώμα, **στην τιμή συμπεριλαμβάνεται το φωτιστικό κορυφής τύπου αμφορέα με βάση** όπως έχει περιγραφεί στην τεχνική μελέτη, ο λαμπτήρας έως 35 W τύπου led E27 όπως έχει περιγραφεί , το ακροκιβώτιο και το αγκύριο πάκτωσης. Αναλυτικά ο ιστός θα αποτελείται από τα εξής τμήματα.

α)εσωτερικά θα φέρει χαλύβδινο γαλβανισμένο εν θερμώ σιδηροσωλήνα ύψους 2,70 μ. περίπου διαμέτρου περίπου Φ 120 με βάση έδρασης διαμέτρου Φ 300 και ύψους 11 εκατοστά περίπου .

β) Εξωτερικά θα καλύπτεται από πλαστικό και θα αποτελείται από τρία τμήματα. Το πρώτο τμήμα θα είναι διαμέτρου Φ 160 μήκους 72 εκ περίπου ,το δεύτερο τμήμα θα είναι διαμέτρου Φ 120 μήκους 72 εκ περίπου , το τρίτο τμήμα θα είναι διαμέτρου Φ 90 123 εκ περίπου στις αλλαγές διατομών θα υπάρχει διακοσμητικό ανάγλυφο σχέδιο σκαλισμένο σε μορφή φλόγας στην κορυφή θα υπάρχει κατάλληλη συστολή Φ60 μήκους 6-7 εκ περίπου για την υποδοχή του φωτιστικού σώματος κορυφής τύπου αμφορέα .

Σε ύψος περίπου 30 εκ. από τη βάση του ιστού θα υπάρχει θυρίδα επίσκεψης διαστάσεων 410X110 mm περίπου εσωτερικά της οποίας θα υπάρχει κατάλληλη υποδοχή για ακροκιβώτιο ηλεκτρικής συνδεσμολογίας με βαθμό προστασία IP 54

500/250V 80/16A μήκους 26εκ περίπου CLASS II .

Αγκύριο πάκτωσης το οποίο θα αποτελείται από τρεις βέργες 80 εκ περίπου με κατάλληλο σπείρωμα, οι οποίες θα είναι συγκολλημένες στις κορυφές τριών ισόπλευρων τριγώνων πλευράς 23 εκ περίπου Θα συνοδεύεται από τις αντίστοιχες ροδέλες και παξιμάδια για την στερέωση του στον ιστό.

Η όλη εξωτερική κατασκευή θα φοριέται επί του χαλύβδινου σιδηροσωλήνα και το μεταξύ τους διάστημα θα πληρούται από πολυουρεθάνη ώστε η όλη κατασκευή να καθίσταται ανθεκτική σε κραδασμούς. Το χρώμα του θα είναι μαύρο και δεν θα πρέπει να μεταβάλλεται από UV ακτινοβολία, και γενικά ο ιστός δεν θα πρέπει να επηρεάζεται

- από αλάτι και καυστικά υλικά
- θα έχει αντοχή στη σκουριά
- θα έχει αντοχή σε ακραίες καιρικές και κλιματικές συνθήκες

29. (117) Σιδηροιστός ύψους 9 μέτρων, θα είναι σχήματος κολούρου πυραμίδας με διατομή σχήματος κανονικού οκταγώνου και είναι κατασκευασμένος από έλασμα St37-2 πάχους 4mm και συνεχόμενου μήκους 9m.Η εξωτερική διάμετρος του περιγεγραμμένου κύκλου στη βάση του ιστού θα είναι 174mm, ενώ στην κορυφή του ιστού 65mm αντίστοιχα. Ο κορμός του σιδηροιστού θα εδράζεται σε χαλύβδινη πλάκα διαστάσεων 400X400X20mm καλά ηλεκτροσυγκολλημένη πάνω σε αυτόν και φέρει τέσσερα (4) ενισχυτικά πτερύγια στήριξης πάχους 10mm, σχήματος ορθογωνίου τριγώνου διαστάσεων των δύο καθέτων πλευρών 200mm και 100mm.Η πλάκα έδρασης θα φέρει κεντρική οπή 178mm για τη διέλευση των καλωδίων και του αγωγού γείωσης, καθώς και τέσσερις (4) οβάλ οπές για την διέλευση των αγκυρίων με διάμετρο κέντρων οπών 280mm σε τετραγωνική διάταξη για τη στερέωση του ιστού σε ήλους κοχλίωσης (μπουλόνια) διαμέτρου M24, με σπείρωμα καλά επεξεργασμένο. Οι τέσσερις ήλοι θα είναι συνδεδεμένοι μεταξύ τους με ηλεκτροσυγκολλημένες επάνω σ' αυτούς γωνιές 30/30/3 ή λάμες 40/4 σε σχήμα τετραγώνου στη βάση των και χιαστί λίγο πριν το σπείρωμα τους προς αποφυγή μετακινήσεως των κατά την ενσωμάτωσή τους μέσα στη βάση από σκυρόδεμα με διαστάσεις M24X750 .Ο ιστός θα φέρει σε απόσταση 60cm από τη βάση του οπή διαστάσεων 83X350mm για την τοποθέτηση ακροκιβωτίου, που κλείνει με κατάλληλη θυρίδα από λαμαρίνα του ίδιου πάχους με τον υπόλοιπο ιστό και με τρόπο που να μην εξέχει του ελάσματος του ιστού, Ο ιστός μετά από σχετική προεργασία, δηλαδή απόξεση, τρόχισμα και καθαρισμό, θα γαλβανίζεται εν θερμό

30. (118) ΣΙΑΗΡΟΪΣΤΟΣ 6,50m

Μεταλλικός ιστός φωτισμού συνολικού ύψους 6,50m στρογγυλής διατομής, τηλεσκοπικής διάταξης, τριών τμημάτων. Το πρώτο τμήμα θα αποτελείται από σιδηροσωλήνα διαμέτρου Ø 114mm πάχους 3mm και μήκους 2500mm. Το δεύτερο τμήμα θα αποτελείται από σιδηροσωλήνα διαμέτρου Ø 89mm πάχους 3mm και μήκους 2000mm. Το τρίτο τμήμα θα αποτελείται από σιδηροσωλήνα διαμέτρου Ø 102mm πάχους 3mm και μήκους 2000mm .Οι συνδέσεις των ανωτέρω τμημάτων του ιστού θα είναι κατάλληλα διαμορφωμένες από πιεστικό μηχάνημα ώστε η μεγαλύτερη διάμετρος να δεχθεί εφαρμοστά το άκρο της μικρότερης, όπου και εισέρχεται 100mm εντός αυτής. Ο ιστός θα φέρει σε απόσταση 2000mm από το κάτω άκρο του του οπή διαστάσεων

85 x 300mm για την τοποθέτηση του ακροκιβωτίου και της βίδας γειώσεως, η οποία θα κλείνει με θυρίδα από έλασμα ίδιου πάχους στερεωμένη με ανοξείδωτο κλείστρο και σύστημα μεντεσέ ώστε να μην αποσπάται από τον ιστό. Η θυρίδα στην κλειστή θέση δεν θα προεξέχει του ιστού.

Στην κορυφή θα φέρει ενσωματωμένο κυρτό βραχίονα διατομής Ø 60mm και μήκους 500mm για την τοποθέτηση του φωτιστικού σώματος.

Ο ιστός μετά την απόξεση, καθαρισμό και λοιπών εργασιών, θα γαλβανίζεται εξ ολοκλήρου εν θερμώ σύμφωνα με την Ευρωπαϊκή Προδιαγραφή EN ISO1461 με ελάχιστο πάχος επικάλυψης ψευδαργύρου 70 μm (500gr/m²). Στην συνέχεια θα βάφεται ηλεκτροστατικά με πολυεστερική πούδρα.

31. (119) ΣΙΑΗΡΟΪΣΤΟΣ 4,30m

Μεταλλικός ιστός φωτισμού συνολικού ύψους 4,30m στρογγυλής διατομής, τηλεσκοπικής διάταξης, δύο τμημάτων. Το πρώτο τμήμα μήκους 2,30m, θα αποτελείται από σιδηροσωλήνα διαμέτρου Ø 102mm και πάχους 3,0mm Το δεύτερο τμήμα μήκους 2m, θα αποτελείται από σιδηροσωλήνα διαμέτρου Ø 76mm και πάχους 3,0mm. Η μεγαλύτερη διατομή θα συμπιέζεται εν ψυχρώ ώστε να δεχτεί εφαρμοστά την μικρότερη όπου και συγκολλάται στεγανά.

Ο ιστός θα φέρει σε απόσταση 1300mm από το κάτω άκρο του του οπή διαστάσεων 80 x 300mm για την τοποθέτηση του ακροκιβωτίου και της βίδας γειώσεως, η οποία θα κλείνει με θυρίδα από έλασμα ίδιου πάχους στερεωμένη με ανοξειδωτο κλείστρο και σύστημα μεντεσέ ώστε να μην αποσπάται από τον ιστό. Η θυρίδα στην κλειστή θέση δεν θα προεξέχει του ιστού.

Στην κορυφή θα φέρει σιδηροσωλήνα Ø 60mm για την τοποθέτηση του φωτιστικού σώματος.

Ο ιστός μετά την απόξεση, καθαρισμό και λοιπών εργασιών θα γαλβανίζεται εξ ολοκλήρου εν θερμώ σύμφωνα με την Ευρωπαϊκή Προδιαγραφή EN ISO 1461 με ελάχιστο πάχος επικάλυψης ψευδαργύρου 70 μm (500gr/m²). Στη συνέχεια αφού λειανθεί προσεκτικά θα βάφεται ηλεκτροστατικά με πολυεστερικό πούδρα.

Υποσημείωση:

Όπου αναφέρονται βαθμοί χρώματος γίνεται δεκτή απόκλιση 300 βαθμών.

ΠΑΡΑΡΤΗΜΑ Γ.

ΤΥΠΟΠΟΙΗΜΕΝΟ ΕΝΤΥΠΟ ΥΠΕΥΘΥΝΗΣ ΔΗΛΩΣΗΣ (ΤΕΥΔ)

[άρθρου 79 παρ. 4 ν. 4412/2016 (ΦΕΚ/Α/147/8-8-2016), Απόφαση ΕΑΑΔΗΣΥ αρ. 158/2016 (ΦΕΚ/Β/3698/16-11-2016)]

Μέρος Ι: Πληροφορίες σχετικά με την αναθέτουσα αρχή/αναθέτοντα φορέα και τη διαδικασία ανάθεσης

Συμπληρώνονται από την αναθέτουσα αρχή/αναθέτοντα φορέα

A: Ονομασία, διεύθυνση και στοιχεία επικοινωνίας της αναθέτουσας αρχής (αα)/ αναθέτοντα φορέα (αφ)

Ονομασία :	ΔΗΜΟΣ ΡΟΔΟΥ»
Κωδικός φορέα ΚΗΜΔΗΣ :	6265
Ταχυδρομική διεύθυνση :	Αγ. Ιωάννου 52 & Διαγοριδών (1 ^{ος} όροφος)
Αρμόδιος για πληροφορίες :	Βασιλόττος Κ. Διακολιός Β.
Τηλέφωνο :	22413-64613
Fax :	22413-64614
Ηλεκτρονικό Ταχυδρομείο :	basilottos@rhodes.gr diakolios@rhodes.gr
Διεύθυνση στο Διαδίκτυο :	www.rhodes.gr

B: Πληροφορίες σχετικά με τη διαδικασία σύναψης σύμβασης

Τίτλος ή σύντομη περιγραφή της δημόσιας σύμβασης :	ΠΡΟΜΗΘΕΙΑ ΗΛΕΚΤΡΟΛΟΓΙΚΟΥ ΥΛΙΚΟΥ Δ.Ε. Ρόδου
CPV :	31681410-0
Κωδικός διακήρυξης στο ΚΗΜΔΗΣ:	
Η σύμβαση αναφέρεται σε :	ΠΡΟΜΗΘΕΙΑ
Υπαρξη σχετικών τμημάτων :	ΝΑΙ
Αριθμός αναφοράς φακέλου :/2017

**ΟΛΕΣ ΟΙ ΥΠΟΛΟΙΠΕΣ ΠΛΗΡΟΦΟΡΙΕΣ ΣΕ ΚΑΘΕ ΕΝΟΤΗΤΑ ΤΟΥ ΤΕΥΛΑ
ΘΑ ΠΡΕΠΕΙ ΝΑ ΣΥΜΠΛΗΡΩΘΟΥΝ ΑΠΟ ΤΟΝ ΟΙΚΟΝΟΜΙΚΟ ΦΟΡΕΑ**

Μέρος II: Πληροφορίες σχετικά με τον οικονομικό φορέα

A: Πληροφορίες σχετικά με τον οικονομικό φορέα

Στοιχεία αναγνώρισης	Απάντηση
Πλήρης Επωνυμία:
Αριθμός φορολογικού μητρώου (ΑΦΜ) ¹ :
Ταχυδρομική διεύθυνση:
Αρμόδιος ή αρμόδιοι ² (Όνοματεπώνυμο): Τηλέφωνο: Ηλ. ταχυδρομείο: Διεύθυνση στο Διαδίκτυο (διεύθυνση δικτυακού τόπου) (εάν υπάρχει):
Γενικές πληροφορίες	Απάντηση
Ο οικονομικός φορέας είναι πολύ μικρή, μικρή ή μεσαία επιχείρηση ³ ;	<input type="checkbox"/> Πολύ μικρή <input type="checkbox"/> Μικρή <input type="checkbox"/> Μεσαία

¹ Εάν δεν υπάρχει ΑΦΜ στη χώρα εγκατάστασης του οικονομικού φορέα, αναφέρετε άλλον εθνικό αριθμό ταυτοποίησης, εφόσον απαιτείται και υπάρχει.

² Επανάλαβετε τα στοιχεία των αρμοδίων, όνομα και επώνυμο, όσες φορές χρειάζεται.

³ Σημειώστε με το σύμβολο √. **Πολύ μικρή επιχείρηση:** επιχείρηση η οποία **απασχολεί λιγότερους από 10 εργαζομένους** και της οποίας ο ετήσιος κύκλος εργασιών και/ή το σύνολο του ετήσιου ισολογισμού **δεν υπερβαίνει τα 2 εκατομμύρια ευρώ**. **Μικρή επιχείρηση:** επιχείρηση η οποία **απασχολεί λιγότερους από 50 εργαζομένους** και της οποίας ο ετήσιος κύκλος εργασιών και/ή το σύνολο του ετήσιου ισολογισμού **δεν υπερβαίνει τα 10 εκατομμύρια ευρώ**. **Μεσαίες επιχειρήσεις:** επιχειρήσεις που **δεν είναι ούτε πολύ μικρές ούτε μικρές** και οι οποίες απασχολούν λιγότερους από 250 εργαζομένους και των οποίων ο ετήσιος κύκλος εργασιών δεν υπερβαίνει τα 50 εκατομμύρια ευρώ και/ή το σύνολο του ετήσιου ισολογισμού δεν υπερβαίνει τα 43 εκατομμύρια ευρώ. Οι πληροφορίες αυτές απαιτούνται μόνο για στατιστικούς σκοπούς.

Πληροφορίες σχετικά με τους νόμιμους εκπροσώπους του οικονομικού φορέα

Κατά περίπτωση, αναφέρετε το όνομα και τη διεύθυνση του προσώπου ή των προσώπων που είναι αρμόδια/εξουσιοδοτημένα να εκπροσωπούν τον οικονομικό φορέα για τους σκοπούς της παρούσας διαδικασίας ανάθεσης δημόσιας σύμβασης:

Εκπροσώπηση, εάν υπάρχει:	Απάντηση
Όνοματεπώνυμο :	
Όνομα και Επώνυμο Πατέρα :	
Όνομα και Επώνυμο Μητέρας :	
Ημερομηνία γέννησης :	
Τόπος Γέννησης :	
Αριθμός Δελτίου Ταυτότητας :	
Ημερομηνία έκδοσης Ταυτότητας :	
Θέση/Ενεργών υπό την ιδιότητα :	
Ταχυδρομική διεύθυνση :	
Τηλέφωνο:	
Ηλεκτρονικό ταχυδρομείο :	

Μέρος III: Λόγοι αποκλεισμού

Α: Λόγοι αποκλεισμού που σχετίζονται με ποινικές καταδίκες

Στο άρθρο 73 παρ. 1 του Ν.4412/2016 ορίζονται οι ακόλουθοι λόγοι αποκλεισμού:

1) συμμετοχή σε εγκληματική οργάνωση⁴, 2) δωροδοκία^{5,6}, 3) απάτη⁷, 4) τρομοκρατικά εγκλήματα ή εγκλήματα συνδεδεμένα με τρομοκρατικές δραστηριότητες⁸, 5) νομιμοποίηση εσόδων από παράνομες δραστηριότητες ή χρηματοδότηση της τρομοκρατίας⁹, 6) παιδική εργασία και άλλες μορφές εμπορίας ανθρώπων¹⁰

Λόγοι που σχετίζονται με ποινικές καταδίκες	Απάντηση
Υπάρχει τελεσίδικη καταδικαστική απόφαση εις βάρος του οικονομικού φορέα ή οποιουδήποτε προσώπου ¹¹ το οποίο είναι μέλος του διοικητικού, διευθυντικού ή εποπτικού του οργάνου ή έχει εξουσία εκπροσώπησης, λήψης αποφάσεων ή ελέγχου σε αυτό για έναν από τους λόγους που παρατίθενται ανωτέρω (σημεία 1-6), ή	[] Ναι [] Όχι <i>Εάν η σχετική τεκμηρίωση (πιστοποιητικά, βεβαιώσεις) διατίθεται ηλεκτρονικά, αναφέρετε: (διαδικτυακή διεύθυνση, αρχή ή φορέας έκδοσης, επακριβή στοιχεία αναφοράς των</i>

⁴ Όπως ορίζεται στο άρθρο 2 της απόφασης-πλαίσιο 2008/841/ΔΕΥ του Συμβουλίου, της 24ης Οκτωβρίου 2008, για την καταπολέμηση του οργανωμένου εγκλήματος (ΕΕ L 300 της 11.11.2008, σ. 42).

⁵ Σύμφωνα με άρθρο 73 παρ. 1 (β). Στον Κανονισμό ΕΕΕΣ (Κανονισμός ΕΕ 2016/7) αναφέρεται ως “διαφθορά”.

⁶ Όπως ορίζεται στο άρθρο 3 της Σύμβασης περί της καταπολέμησης της δωροδοκίας στην οποία ενέχονται υπάλληλοι των Ευρωπαϊκών Κοινοτήτων ή των κρατών μελών της Ευρωπαϊκής Ένωσης (ΕΕ C 195 της 25.6.1997, σ. 1) και στην παράγραφο 1 του άρθρου 2 της απόφασης-πλαίσιο 2003/568/ΔΕΥ του Συμβουλίου, της 22ας Ιουλίου 2003 για την καταπολέμηση της δωροδοκίας στον ιδιωτικό τομέα (ΕΕ L 192 της 31.7.2003, σ. 54). Περιλαμβάνει επίσης τη διαφθορά όπως ορίζεται στο ν. 3560/2007 (ΦΕΚ 103/Α), «Κύρωση και εφαρμογή της Σύμβασης ποινικού δικαίου για τη διαφθορά και του Πρόσθετου σ’ αυτήν Πρωτοκόλλου» (αφορά σε προσθήκη καθόσον στο ν. Άρθρο 73 παρ. 1 β αναφέρεται η κείμενη νομοθεσία).

⁷ Κατά την έννοια του άρθρου 1 της σύμβασης σχετικά με τη προστασία των οικονομικών συμφερόντων των Ευρωπαϊκών Κοινοτήτων (ΕΕ C 316 της 27.11.1995, σ. 48) όπως κυρώθηκε με το ν. 2803/2000 (ΦΕΚ 48/Α) "Κύρωση της Σύμβασης σχετικά με την προστασία των οικονομικών συμφερόντων των Ευρωπαϊκών Κοινοτήτων και των συναφών με αυτήν Πρωτοκόλλων.

⁸ Όπως ορίζονται στα άρθρα 1 και 3 της απόφασης-πλαίσιο του Συμβουλίου, της 13ης Ιουνίου 2002 για την καταπολέμηση της τρομοκρατίας (ΕΕ L 164 της 22.6.2002, σ. 3). Αυτός ο λόγος αποκλεισμού περιλαμβάνει επίσης την ηθική αυτουργία ή την απόπειρα εγκλήματος, όπως αναφέρονται στο άρθρο 4 της εν λόγω απόφασης-πλαίσιο.

⁹ Όπως ορίζεται στο άρθρο 1 της οδηγίας 2005/60/ΕΚ του Ευρωπαϊκού Κοινοβουλίου και του Συμβουλίου, της 26ης Οκτωβρίου 2005, σχετικά με την πρόληψη της χρησιμοποίησης του χρηματοπιστωτικού συστήματος για τη νομιμοποίηση εσόδων από παράνομες δραστηριότητες και τη χρηματοδότηση της τρομοκρατίας (ΕΕ L 309 της 25.11.2005, σ.15) που ενσωματώθηκε με το ν. 3691/2008 (ΦΕΚ 166/Α) “Πρόληψη και καταστολή της νομιμοποίησης εσόδων από εγκληματικές δραστηριότητες και της χρηματοδότησης της τρομοκρατίας και άλλες διατάξεις”.

¹⁰ Όπως ορίζεται στο άρθρο 2 της οδηγίας 2011/36/ΕΕ του Ευρωπαϊκού Κοινοβουλίου και του Συμβουλίου, της 5ης Απριλίου 2011, για την πρόληψη και την καταπολέμηση της εμπορίας ανθρώπων και για την προστασία των θυμάτων της, καθώς και για την αντικατάσταση της απόφασης-πλαίσιο 2002/629/ΔΕΥ του Συμβουλίου (ΕΕ L 101 της 15.4.2011, σ. 1) η οποία ενσωματώθηκε στην εθνική νομοθεσία με το ν. 4198/2013 (ΦΕΚ 215/Α)“Πρόληψη και καταπολέμηση της εμπορίας ανθρώπων και προστασία των θυμάτων αυτής και άλλες διατάξεις”.

¹¹ Η εν λόγω υποχρέωση αφορά ιδίως: α) στις περιπτώσεις εταιρειών περιορισμένης ευθύνης (Ε.Π.Ε) και προσωπικών εταιρειών (Ο.Ε και Ε.Ε), τους διαχειριστές, β) στις περιπτώσεις ανωνύμων εταιρειών (Α.Ε), τον Διευθύνοντα Σύμβουλο καθώς και όλα τα μέλη του Διοικητικού Συμβουλίου (βλ. τελευταίο εδάφιο της παρ. 1 του άρθρου 73)

καταδικαστική απόφαση η οποία έχει εκδοθεί πριν από πέντε έτη κατά το μέγιστο ή στην οποία έχει οριστεί απευθείας περίοδος αποκλεισμού που εξακολουθεί να ισχύει;

εγγράφων):

.....
.....

B: Λόγοι που σχετίζονται με την καταβολή φόρων ή εισφορών κοινωνικής ασφάλισης

Πληρωμή φόρων ή εισφορών κοινωνικής ασφάλισης	Απάντηση
Ο οικονομικός φορέας έχει εκπληρώσει όλες τις υποχρεώσεις του όσον αφορά την πληρωμή φόρων ή εισφορών κοινωνικής ασφάλισης ¹² , στην Ελλάδα και στη χώρα στην οποία είναι τυχόν εγκατεστημένος;	[] Ναι [] Όχι Εάν η σχετική τεκμηρίωση όσον αφορά την καταβολή των φόρων ή εισφορών κοινωνικής ασφάλισης διατίθεται ηλεκτρονικά, αναφέρετε: (διαδικτυακή διεύθυνση, αρχή ή φορέας έκδοσης, επακριβή στοιχεία αναφοράς των εγγράφων):

Γ. Λόγοι που σχετίζονται με αφερεγγυότητα, σύγκρουση συμφερόντων ή επαγγελματικό παράπτωμα

Πληροφορίες σχετικά με πιθανή αφερεγγυότητα, σύγκρουση συμφερόντων ή επαγγελματικό παράπτωμα	Απάντηση
Ο οικονομικός φορέας έχει, εν γνώσει του, αθετήσει τις υποχρεώσεις του στους τομείς του περιβαλλοντικού, κοινωνικού και εργατικού δικαίου;	[] Ναι [] Όχι
Βρίσκεται ο οικονομικός φορέας σε οποιαδήποτε από τις ακόλουθες καταστάσεις : α) πτώχευση, ή β) διαδικασία εξυγίανσης, ή γ) ειδική εκκαθάριση, ή δ) αναγκαστική διαχείριση από εκκαθαριστή ή από το δικαστήριο, ή ε) έχει υπαχθεί σε διαδικασία πτωχευτικού συμβιβασμού, ή στ) αναστολή επιχειρηματικών δραστηριοτήτων, ή ζ) σε οποιαδήποτε ανάλογη κατάσταση προκύπτουσα από παρόμοια διαδικασία προβλεπόμενη σε εθνικές διατάξεις νόμου	[] Ναι [] Όχι Εάν η σχετική τεκμηρίωση διατίθεται ηλεκτρονικά, αναφέρετε: (διαδικτυακή διεύθυνση, αρχή ή φορέας έκδοσης, επακριβή στοιχεία αναφοράς των εγγράφων):
Έχει διαπράξει ο οικονομικός φορέας σοβαρό επαγγελματικό παράπτωμα ;	[] Ναι [] Όχι
Έχει συνάψει ο οικονομικός φορέας συμφωνίες με άλλους οικονομικούς φορείς με σκοπό τη στρέβλωση του ανταγωνισμού ;	[] Ναι [] Όχι
Γνωρίζει ο οικονομικός φορέας την ύπαρξη τυχόν σύγκρουσης συμφερόντων ¹³ , λόγω της συμμετοχής του στη διαδικασία ανάθεσης της σύμβασης;	[] Ναι [] Όχι
Έχει παράσχει ο οικονομικός φορέας ή επιχείρηση συνδεδεμένη με αυτόν συμβουλές στην αναθέτουσα αρχή ή στον αναθέτοντα φορέα ή έχει με άλλο τρόπο αναμειχθεί στην προετοιμασία της διαδικασίας σύναψης της σύμβασης ¹⁴ ;	[] Ναι [] Όχι
Έχει επιδείξει ο οικονομικός φορέας σοβαρή ή επαναλαμβανόμενη πλημμέλεια κατά την εκτέλεση ουσιώδους απαίτησης στο πλαίσιο προηγούμενης δημόσιας σύμβασης, προηγούμενης σύμβασης με αναθέτοντα φορέα ή προηγούμενης σύμβασης παραχώρησης που είχε ως αποτέλεσμα την πρόωρη καταγγελία της προηγούμενης σύμβασης , αποζημιώσεις ή άλλες παρόμοιες κυρώσεις;	[] Ναι [] Όχι
Ο οικονομικός φορέας : α) έχει κριθεί ένοχος σοβαρών ψευδών δηλώσεων κατά την παροχή των πληροφοριών που απαιτούνται για την εξακρίβωση της απουσίας των λόγων αποκλεισμού ή την πλήρωση των κριτηρίων επιλογής, β) έχει αποκρύψει τις πληροφορίες αυτές, γ) δεν ήταν σε θέση να υποβάλλει χωρίς καθυστέρηση τα δικαιολογητικά που απαιτούνται από την αναθέτουσα αρχή/αναθέτοντα φορέα δ) έχει επιχειρήσει να επηρεάσει με αθέμιτο τρόπο τη διαδικασία λήψης αποφάσεων της αναθέτουσας αρχής ή του αναθέτοντα φορέα, να αποκτήσει εμπιστευτικές πληροφορίες που ενδέχεται να του αποφέρουν αθέμιτο πλεονέκτημα στη διαδικασία ανάθεσης ή να παράσχει εξ αμελείας παραπλανητικές πληροφορίες που ενδέχεται να επηρεάσουν ουσιαστικά τις αποφάσεις που αφορούν τον αποκλεισμό, την επιλογή ή την ανάθεση;	[] Ναι [] Όχι

¹² Στην περίπτωση που ο οικονομικός φορέας είναι Έλληνας πολίτης ή έχει την εγκατάστασή του στην Ελλάδα, οι υποχρεώσεις του που αφορούν τις εισφορές κοινωνικής ασφάλισης καλύπτουν τόσο την κύρια όσο και την επικουρική ασφάλιση (άρθρο 73 παρ. 2 δεύτερο εδάφιο)

¹³ Σύμφωνα με το άρθρο 24 του Ν.4412/2016.

¹⁴ Σύμφωνα με το άρθρο 48 του Ν.4412/2016

Μέρος IV: Κριτήρια επιλογής

Όσον αφορά τα κριτήρια επιλογής (ενότητα α ή ενότητες Α έως Δ του παρόντος μέρους), ο οικονομικός φορέας δηλώνει ότι:

α: Γενική ένδειξη για όλα τα κριτήρια επιλογής

Ο οικονομικός φορέας πρέπει να συμπληρώσει αυτό το πεδίο μόνο στην περίπτωση που η αναθέτουσα αρχή ή ο αναθέτων φορέας έχει δηλώσει στη σχετική διακήρυξη ή στην πρόσκληση ή στα έγγραφα της σύμβασης που αναφέρονται στην διακήρυξη, ότι ο οικονομικός φορέας μπορεί να συμπληρώσει μόνο την Ενότητα α του Μέρους IV χωρίς να υποχρεούται να συμπληρώσει οποιαδήποτε άλλη ενότητα του Μέρους IV:

Εκπλήρωση όλων των απαιτούμενων κριτηρίων επιλογής	Απάντηση
Πληροί όλα τα απαιτούμενα κριτήρια επιλογής;	<input type="checkbox"/> Ναι <input type="checkbox"/> Όχι

Μέρος V: Τελικές δηλώσεις

Ο κάτωθι υπογεγραμμένος, δηλώνω επισήμως ότι τα στοιχεία που έχω αναφέρει σύμφωνα με τα μέρη I – IV ανωτέρω είναι ακριβή και ορθά και ότι έχω πλήρη επίγνωση των συνεπειών σε περίπτωση σοβαρών ψευδών δηλώσεων.

Ο κάτωθι υπογεγραμμένος, δηλώνω επισήμως ότι είμαι σε θέση, σε οποιοδήποτε χρονικό σημείο κατά τη διάρκεια της διαδικασίας σύναψης σύμβασης μέχρι την ολοκλήρωσή της και κατόπιν αιτήματος και χωρίς καθυστέρηση, να προσκομίσω τα πιστοποιητικά και τις λοιπές μορφές αποδεικτικών εγγράφων που αναφέρονται, εκτός εάν :

ΣΧΕΔΙΟ

ΔΙΑΚΗΡΥΞΗΣ ΣΥΝΟΠΤΙΚΟΥ ΔΙΑΓΩΝΙΣΜΟΥ

Για την **ΠΡΟΜΗΘΕΙΑ ΗΛΕΚΤΡΟΛΟΓΙΚΩΝ ΥΛΙΚΩΝ Δ.Ε. Ιαλυσού**

Ο Δήμαρχος Ρόδου

Έχοντας υπ όψιν :

1. Τις διατάξεις του Ν. 4412/2016 για <<δημόσιες συμβάσεις Έργων , Προμηθειών και Υπηρεσιών (προσαρμογή στις οδηγίες 2014/24/Ε.Ε. και 2014/25/ΕΕ)>>
2. Τις διατάξεις του Ν. 3861/2010 ΦΕΚ Α' 112/13-07-2010 << ενίσχυση της διαφάνειας με την υποχρεωτική ανάρτηση νόμων και πράξεων των κυβερνητικών, διοικητικών και αυτοδιοικητικών οργάνων στο διαδίκτυο πρόγραμμα Διαύγεια και άλλες διατάξεις >>
3. Τις σχετικές διατάξεις και ειδικότερα το Άρθρο 209 του Ν.3463/06 (Φ.Ε.Κ. 114/Α'/8-6-2006)«Κύρωση του Κώδικα Δήμων και Κοινοτήτων
4. Το Ν. 3852/2010 (Νόμος Καλλικράτη)
5. Τις διατάξεις του νόμου 4071/2012 άρθρο 6 παρ.14 περί εκτέλεσης αυτοτελώς όμοιων η ομοειδών δαπανών σε διαφορετικές Δημοτικές Ενότητες του ίδιου Δήμου
6. τις διατάξεις του Ν. 4013/2011 ΦΕΚ Α 138/16-06-2011 <<Για την ηλεκτρονική διακυβέρνηση και λοιπές διατάξεις>>
7. τις διατάξεις του Ν. 4013/2011 ΦΕΚ Α /15-09-2011 <<Σύσταση Ενιαίας Ανεξάρτητης Αρχής Δημοσίων Συμβάσεων και Κεντρικού ηλεκτρονικού Μητρώου Δημοσίων Συμβάσεων>>
8. την Υ.Α. Π1/2390/16-10-2013 (ΦΕΚ Β2677/21-10-2013<< τεχνικές λεπτομέρειες και διαδικασίες λειτουργίας του Εθνικού Συστήματος Ηλεκτρονικών Δημοσίων Συμβάσεων (ΕΣΗΔΗΣ)
9. Τις αποφάσεις ανάληψης υποχρέωσης που έχουν εκδοθεί.
10. Τον προϋπολογισμό του Δήμου έτους 2017 στους Κ.Α. 30-6662.0004.0002 του οποίου υπάρχει εγγεγραμμένη πίστωση 70.000,00 €.
11. Την υπ' αριθμό/2017 απόφαση της Οικονομικής Επιτροπής με την οποία εγκρίθηκε η μελέτη και καταρτίστηκαν οι όροι της Διακήρυξης

Προκηρύσσει

Τη διενέργεια συνοπτικού διαγωνισμού με σφραγισμένες προσφορές που αφορά στην προμήθεια «**ΠΡΟΜΗΘΕΙΑ ΗΛΕΚΤΡΟΛΟΓΙΚΩΝ ΥΛΙΚΩΝ Δ.Ε. Ιαλυσού**» (συνημμένος πίνακας) ενδεικτικού προϋπολογισμού (**70.000,00 €**) μαζί με το Φ.Π.Α. 24% και με κριτήριο

κατακύρωσης την πλέον συμφέρουσα από οικονομική άποψη προσφορά **μόνο βάση τιμής (χαμηλότερη τιμή)** και εφόσον πληρούνται τα κριτήρια των Τεχνικών Προδιαγραφών.

Άρθρο 1

Αντικείμενο προμήθειας

Η παρούσα αφορά τη προμήθεια ηλεκτρολογικού υλικού για τις ανάγκες συντήρησης των δικτύων των ηλεκτρικών εγκαταστάσεων Δημοτικών κτιρίων και Δημοτικού Φωτισμού της Δημοτικής Ενότητας **Ιαλυσού**.

Άρθρο 2ο

Συμβατικά Στοιχεία

Στοιχεία της σύμβασης που θα προσαρτηθούν σε αυτή κατά σειρά ισχύος είναι:

- α) Το συμφωνητικό της προμήθειας
- β) Η Διακήρυξη του Διαγωνισμού
- γ) Τεχνικές προδιαγραφές
- δ.) Η προσφορά του μειοδότη (Οικονομική)

Άρθρο 3ο

Προϋπολογισμός, Χρηματοδότηση της Προμήθειας

- α) Η δαπάνη για την προμήθεια των υλικών έχει προϋπολογισθεί ενδεικτικά με το Φ.Π.Α. στις εβδομήντα χιλιάδες ευρώ **(70.000,00 €)**.
- β) Προέρχεται από τον προϋπολογισμό του έτους 2017 και Θα χρηματοδοτηθεί από Ι.Π.

Άρθρο 4ο

Τρόπος διενέργειας διαγωνισμού

Στον διαγωνισμό θα γίνονται δεκτοί όσοι ενδιαφερόμενοι προμηθευτές μπορούν να υποβάλουν υποχρεωτικά προσφορά για μία ή περισσότερες ή και όλες τις ομάδες ειδών που περιλαμβάνονται στον ενδεικτικό προϋπολογισμό.

Άρθρο 5ο

Δεκτοί στον διαγωνισμό

Στον διαγωνισμό γίνονται δεκτοί:

1. Έλληνες και αλλοδαποί προμηθευτές
2. Νομικά πρόσωπα ημεδαπά και αλλοδαπά
3. Συνεταιρισμοί
4. Ενώσεις προμηθευτών

Άρθρο 6ο

Δικαιολογητικά συμμετοχής στον διαγωνισμό

Κάθε προμηθευτής που λαμβάνει μέρος στον διαγωνισμό οφείλει να προσκομίσει επί ποινή αποκλεισμού :

Αποδεικτικά έγγραφα νομιμοποίησης όπου απαιτούνται.

- 1) **Τυποποιημένο Έντυπο Υπεύθυνης Δήλωσης (ΤΕΥΔ)**, συμπληρωμένο σύμφωνα με το Παράρτημα Γ'.
 - ο ο οικονομικός φορέας μπορεί να συμπληρώσει μόνο την Ενότητα α του Μέρους IV χωρίς να υποχρεούται να συμπληρώσει οποιαδήποτε άλλη ενότητα του Μέρους IV:
 - Οι συμμετέχοντες πρέπει να πληρούν όλες τις προϋποθέσεις που αναφέρονται στο ΤΕΥΔ.
 - Η ημερομηνία του ΤΕΥΔ πρέπει να είναι εντός των τελευταίων τριάντα ημερολογιακών ημερών προ της καταληκτικής ημερομηνίας υποβολής των προσφορών (**δεν απαιτείται βεβαίωση του γνησίου της υπογραφής** από αρμόδια διοικητική αρχή ή τα ΚΕΠ).
 - Σε όλες τις περιπτώσεις όπου περισσότερα από ένα φυσικά πρόσωπα είναι μέλη του διοικητικού, διευθυντικού ή εποπτικού οργάνου ενός οικονομικού φορέα ή έχουν εξουσία εκπροσώπησης, λήψης αποφάσεων ή ελέγχου σε αυτό, κάθε άτομο ενδέχεται να πρέπει υπογράψει το ίδιο ΤΕΥΔ, σύμφωνα με το ισχύον θεσμικό και κανονιστικό πλαίσιο που διέπει τον οικονομικό φορέα συμπεριλαμβανομένων των διατάξεων περί προστασίας δεδομένων προσωπικού χαρακτήρα.

2)Εφόσον οι προμηθευτές συμμετέχουν στο διαγωνισμό με εκπρόσωπο τους, υποβάλλουν εξουσιοδότηση εκπροσώπησης. Επίσης, προκειμένου να προκύπτει ο νόμιμος εκπρόσωπος της εταιρείας, πρέπει να προσκομισθούν και τα νομιμοποιητικά έγγραφα κάθε συμμετέχοντος όπως το ΦΕΚ ίδρυσης και τις τροποποιήσεις του (για διαγωνιζόμενους με μορφή ΑΕ και ΕΠΕ), επικυρωμένο αντίγραφο ή απόσπασμα του καταστατικού του διαγωνιζόμενου και των εγγράφων τροποποιήσεων του (για ΟΕ και ΕΕ). Στοιχεία και έγγραφα από τα οποία πρέπει να προκύπτουν τα μέλη του Δ.Σ. τα υπόλοιπα πρόσωπα που έχουν δικαίωμα να δεσμεύουν με την υπογραφή τους την Ε.Ε. και τα έγγραφα της νομιμοποίησης αυτών, αν αυτό δεν προκύπτει ευθέως από το καταστατικό, αναλόγως με τη νομική μορφή των εταιρειών ή κάθε άλλου νομικού προσώπου.

3)Υπεύθυνη δήλωση:

- ότι έλαβε γνώση των τοπικών συνθηκών και αναλαμβάνει να παραδώσει τα υλικά στις εγκαταστάσεις του Δήμου με δικά του έξοδα
- ότι έλαβε γνώση όλων των όρων της διακήρυξης και των τεχνικών προδιαγραφών και των σχετικών με αυτήν διατάξεων και νόμων και τους αποδέχεται πλήρως και ανεπιφύλακτα ή ποιον όρο δεν αποδέχεται.
- για τη συμμόρφωση ή απόκλιση των τεχνικών προσφορών με τις τεχνικές προδιαγραφές της διακήρυξης.
- ότι θα αναλάβει τη διεκπεραίωση κάθε εργασίας στο τελωνείο και σε κάθε αρμόδια αρχή για παράδοση υλικών στις εγκαταστάσεις του Δήμου Ρόδου.
- που θα αναφέρει αναλυτικά όλα τα ταμεία στα οποία είναι ασφαλισμένο το προσωπικό της επιχείρησης.

Εφ' όσον οι προμηθευτές συμμετέχουν στους διαγωνισμούς με εκπροσώπους τους υποβάλλουν βεβαίωση εκπροσώπησης , βεβαιουμένου του γνησίου της υπογραφής του εκπροσωπούμενου από αρμόδια δικαστική ή διοικητική αρχή ή συμβολαιογράφο

Όλες οι ως άνω αναφερόμενες Δηλώσεις των Συμπληρωματικών Στοιχείων θα πρέπει να κατατεθούν όπως περιγράφονται, και να τοποθετηθούν στον φάκελο των Δικαιολογητικών Συμμετοχής.

οι ενώσεις και οι κοινοπραξίες προμηθευτών που υποβάλουν κοινή προσφορά, μαζί με την προσφορά υποβάλλουν τα παραπάνω κατά περίπτωση δικαιολογητικά για κάθε προμηθευτή που συμμετέχει στην ένωση.

Κατά το στάδιο της κατακύρωσης μόνο ο μειοδότης (**προσωρινός ανάδοχος**) ειδοποιείται να υποβάλει εντός συγκεκριμένης προθεσμίας (όχι μικρότερη από 10 ούτε μεγαλύτερη από 20 ημέρες) από την κοινοποίηση της ειδοποίησης σε αυτόν, τα πρωτότυπα ή αντίγραφα όλων των δικαιολογητικών ως αποδεικτικά στοιχεία για τη μη συνδρομή των λόγων αποκλεισμού των άρθρων 73 και 74 του Ν. 4412/2016 καθώς και για τη πλήρωση των κριτηρίων ποιοτικής επιλογής του άρθρου 75 του ίδιου νόμου

4) Πιστοποιητικά ISO

Πιστοποιητικά ποιότητας ISO (Αγγλική ή Ελληνική γλώσσα) του κατασκευαστή για τους ΛΑΜΠΤΗΡΕΣ.

Τα παραπάνω δικαιολογητικά είναι υποχρεωτικά και στην αντίθετη περίπτωση οι προσφορές δεν γίνονται αποδεκτές.

Τα δικαιολογητικά που θα προσκομίσει ο Προσωρινός μειοδότης (ΔΙΚΑΙΟΛΟΓΗΤΙΚΑ ΚΑΤΑΚΥΡΩΣΗΣ) είναι τα εξής:

ΓΙΑ ΤΟΥΣ ΈΛΛΗΝΕΣ ΠΟΛΙΤΕΣ

A. Απόσπασμα ποινικού μητρώου έκδοσης τουλάχιστον του τελευταίου τριμήνου από το οποίο να προκύπτει ότι δεν έχουν καταδικαστεί για αδίκημα σχετικά με την άσκηση της επαγγελματικής τους δραστηριότητας και συγκεκριμένα για τα παρακάτω:

- συμμετοχή σε εγκληματική οργάνωση**, κατά το άρθρο 2 παρ 1 της κοινής δράσης της αριθμ 98/773/ΔΕΥ του Συμβουλίου της Ευρωπαϊκής Ένωσης .
- δωροδοκία**, κατά το άρθρο 3 της πράξης του Συμβουλίου της 26^{ης} Μαΐου 1997 (ΕΕ C 195 της 25/6/1997 σελ.1) και στο άρθρο 3 παρ 1 της κοινής δράσης αριθμ.98/742/ΚΕΠΠΑ του Συμβουλίου(ΕΕ L 358 της 31/12/1998 σελ.2).
- απάτη**, κατά την έννοια του άρθρου 1 της σύμβασης για την προστασία των οικονομικών συμφερόντων των Ευρωπαϊκών Κοινοτήτων.
- νομιμοποίηση εσόδων από παράνομες δραστηριότητες**, κατά το άρθρο 1 της αριθμ. 91/308/ΕΟΚ οδηγίας του Συμβουλίου της 10^{ης} Ιουνίου 1991, για την πρόληψη χρησιμοποίησης του χρηματοπιστωτικού συστήματος για τη νομιμοποίηση εσόδων από παράνομες δραστηριότητες (ΕΕ L 166 της 28/6/1991 σελ.77 οδηγίας ως έχει τροποποιηθεί η οποία ενσωματώθηκε με τον Ν.2332/1995).

Ε. **αδίκημα** σχετικό με την άσκηση της επαγγελματικής τους δραστηριότητας.

Υπόχρεοι στην προσκόμιση ποινικού μητρώου είναι:

- φυσικά πρόσωπα
- ομόρρυθμοι εταίροι και διαχειριστές Ο.Ε. ΚΑΙ Ε.Ε.
- διαχειριστές Ε.Π.Ε.
- Πρόεδρος και όλα τα μέλη για Α.Ε.
- Σε κάθε άλλη περίπτωση νομικού προσώπου οι νόμιμοι εκπρόσωποι του.

Β. Πιστοποιητικό φορολογικής ενημερότητας

Γ. Πιστοποιητικό ασφαλιστικής ενημερότητας

Δ. Πιστοποιητικό του οικείου επιμελητηρίου , περί εγγραφής του σ' αυτό από το οποίο να προκύπτει η εμπορική του δραστηριότητα για τα συγκεκριμένα είδη

Ε. Υπεύθυνη δήλωση του Ν. 1599/86 , με την οποία να δηλώνεται:

Ε.1. Ότι δεν έχει καταδικαστεί για αδίκημα σχετικό με την επαγγελματική του δραστηριότητα , ότι δεν τελεί υπό πτώχευση , εκκαθάριση , αναγκαστική διαχείριση η ανάλογη κατάσταση και δεν τελούν σε διαδικασία κήρυξης ανάλογης κατάστασης.

Ε.2. ότι έχει λάβει γνώση των όρων της διακήρυξης και των τεχνικών προδιαγραφών και τους αποδέχεται χωρίς καμία επιφύλαξη.

ΣΤ. Υπεύθυνη δήλωση του Ν. 1599/86 , με την οποία να δηλώνεται:

ΣΤ.1 αποδέχεται την εκτέλεση της συγκεκριμένης προμήθειας σε περίπτωση κατακύρωσης της προμήθειας στον διαγωνιζόμενο, μέσα στον αναφερόμενο στην προσφορά χρόνο παράδοσης.

ΣΤ.2 θα καλύψει το Δήμο με ανταλλακτικά τουλάχιστον επί 5 έτη.

ΣΤ.3 θα καλύψει το Δήμο με την προσφερόμενη εγγύηση ακόμη και απευθείας αν αυτό απαιτηθεί από το Δήμο.

ΣΤ.4 τα υπό προμήθεια είδη θα φέρουν ένδειξη CE όπου αυτό απαιτείται.

Ζ. Πιστοποιητικό ποιότητας ISO του προμηθευτή

ΟΙ ΑΛΛΟΔΑΠΟΙ

Τα ως άνω για τους Έλληνες πολίτες αλλά με έκδοση της χώρας εγκατάστασής τους.

ΝΟΜΙΚΑ ΠΡΟΣΩΠΑ ΗΜΕΔΑΠΑ Η ΑΛΛΟΔΑΠΑ

α) Όλα τα ανωτέρω στους Έλληνες πολίτες ,

ΟΙ ΣΥΝΕΤΑΙΡΙΣΜΟΙ

α) Βεβαίωση εποπτεύουσας αρχής ότι ο συνεταιρισμός λειτουργεί νόμιμα

β) Πιστοποιητικό ως παράγραφος 3 και 4 των απαιτούμενων στους Έλληνες πολίτες.

ΕΝΩΣΕΙΣ ΠΡΟΜΗΘΕΥΤΩΝ (ΚΟΙΝΗ ΠΡΟΣΦΟΡΑ)

α) Όλα τα παραπάνω κατά περίπτωση δικαιολογητικά για κάθε προμηθευτή που συμμετέχει στην ένωση,

β) Πιστοποιητικό σκοπιμότητας από τον ΕΟΜΜΕΧ για ενώσεις που αποτελούνται από Μικρομεσαίες μεταποιητικές επιχειρήσεις (ΜΜΕ) ή παραγωγικού αστικούς Συνεταιρισμούς, στους οποίους μετέχουν και επιχειρήσεις εσωτερικού ή Εξωτερικού Το ποσοστό του ΜΜΕ πρέπει να είναι μεγαλύτερο από 50%

γ) Οι ΜΜΕ εκτός από τα παραπάνω δικαιολογητικά μαζί με τη προσφορά τους υποβάλουν και κάθε άλλο απαραίτητο δικαιολογητικό, που εκδίδεται ή θεωρείται από τον ΕΟΜΜΕΧ από το οποίο να προκύπτει ότι ανταποκρίνονται στα κριτήρια που καθορίζονται για τη χρηματοδότηση τους από τις πράξεις που κάθε φορά εκδίδει ο Διοικητής της Τράπεζας της Ελλάδος.

Άρθρο 7ο

Χρόνος & τόπος καθώς και τρόπος υποβολής προσφορών

Ο διαγωνισμός θα διενεργηθεί **στα γραφεία της Δ/σης Τεχνικών Έργων & Υποδομών, Διαγοριδών & Αγ. Ιωάννη(Γωνία 1^{ος} όροφος), ΤΚ 85100 την ../../2017 ημέρα και ώρα 10:00 π.μ.** ενώπιον της αρμόδιας Επιτροπής Διαγωνισμού.

Οι προσφορές με όλα τα απαραίτητα στοιχεία μπορεί να :

α) σταλούν με συστημένη επιστολή (ΕΛΤΑ η ταχυμεταφορική) ή να κατατεθούν στην Επιτροπή διεξαγωγής του διαγωνισμού, μέχρι την προηγούμενη εργάσιμη ημέρα της αποσφράγισης των προσφορών ή

β) να κατατεθούν αυτοπροσώπως ή μέσω νομίμως εξουσιοδοτημένου εκπροσώπου την ημέρα και ώρα αποσφράγισης των προσφορών στα γραφεία της Διεύθυνσης Τεχνικών Έργων και Υποδομών, Αγίου Ιωάννη 52 και Διαγοριδών, 851 00 Ρόδος, τηλ 2241364614, 2241364613.

Άρθρο 8ο

Ισχύς των Προσφορών

Οι προσφορές ισχύουν με ποινή αποκλεισμού χωρίς καμιά αλλαγή για εξήντα (60) ημέρες.

Προσφορά που ορίζει χρόνο ισχύος μικρότερο απορρίπτεται ως απαράδεκτη. Ο Δήμος μπορεί με έγγραφη γνωστοποίηση προς τους διαγωνιζόμενους να ζητήσει παράταση ισχύος των προσφορών.

Αν ο Δήμος κρίνει ασύμφορες τις προσφορές μπορεί να επαναλάβει το διαγωνισμό, οπότε ο μειοδότης δεν μπορεί να προβάλει καμία αξίωση.

Προσφορά που θέτει όρο αναπροσαρμογής τιμής μέχρι λήξεως της σύμβασης απορρίπτεται ως απαράδεκτη.

Άρθρο 9

Φάκελος Προσφορά

Οι προσφορές υποβάλλονται μέσα σε σφραγισμένο φάκελο.

Η μη τήρηση οποιονδήποτε από τους όρους του άρθρου αυτού μπορεί να επιφέρει ποινή αποκλεισμού της αντίστοιχης προσφοράς.

9.1 Οι προσφορές θα επιδοθούν στην Επιτροπή Διενέργειας του Διαγωνισμού μέσα σε καλά σφραγισμένο κυρίως φάκελο, όπου έξω από αυτόν θα αναγράφονται ευκρινώς με κεφαλαία γράμματα:

Η λέξη «ΠΡΟΣΦΟΡΑ»

1. Ο πλήρης τίτλος της προμήθεια και της αρμόδιας υπηρεσίας που διενεργεί την προμήθεια (Δ/ση Τεχνικών Έργων και Υποδομών Δήμου Ρόδου)
2. Ο αριθμός πρωτόκολλου της περίληψης της διακήρυξης
3. Η ημερομηνία διενέργειας του διαγωνισμού.
4. Τα πλήρη στοιχεία του προσφέροντα (ονοματεπώνυμο ή ονομασία επιχείρησης, τηλέφωνο σταθερό, φάξ, ηλεκτρονικό ταχυδρομείο, διεύθυνση, ΑΦ.Μ. κ.τ.λ.)

9.2 Στον **κάθε εσωτερικό φάκελο** (και όχι μόνο στον εξωτερικό) που θα υποβληθεί, πρέπει να αναγράφονται ευκρινώς:

1. Ο πλήρης τίτλος της προμήθειας και της αρμόδιας Υπηρεσίας που διενεργεί την προμήθεια. (Δ/ση Τεχνικών Έργων και Υποδομών Δήμου Ρόδου)
2. Ο αριθμός πρωτόκολλου της περίληψης της διακήρυξης
3. Η ημερομηνία διενέργειας του διαγωνισμού.
4. Τα πλήρη στοιχεία του αποστολέα (ονοματεπώνυμο ή ονομασία επιχείρησης, διεύθυνση, ΑΦΜ, τηλέφωνα, fax, e-mail, κτλ).

9.3. Μέσα στον κυρίως φάκελο της προσφοράς(εξωτερικό) τοποθετούνται όλα τα σχετικά με την προσφορά στοιχεία και ειδικότερα ως εξής:

9.3.1 **όλα τα απαιτούμενα δικαιολογητικά συμμετοχής** (πρωτότυπα ή νομίμως επικυρωμένα όπου επιτρέπεται). Τα δικαιολογητικά αυτά τοποθετούνται σε ξεχωριστό εσωτερικό φάκελο με την ένδειξη «**ΔΙΚΑΙΟΛΟΓΗΤΙΚΑ ΣΥΜΜΕΤΟΧΗΣ**».

9.3.2 **Τα τεχνικά στοιχεία της προσφοράς** (τεχνική περιγραφή προσφερόμενων ειδών, ερωτηματολόγια, φωτογραφίες, σχέδια, εγκαταστάσεις, κτλ) τοποθετούνται σε χωριστό εσωτερικό σφραγισμένο φάκελο, μέσα στον κυρίως φάκελο, με την ένδειξη «**ΤΕΧΝΙΚΗ ΠΡΟΣΦΟΡΑ**».

9.3.3. **Τα οικονομικά στοιχεία** τοποθετούνται επίσης σε χωριστό σφραγισμένο φακέλο έναν για κάθε ομάδα μέσα στον κυρίως φάκελο, με την ένδειξη «**ΟΙΚΟΝΟΜΙΚΗ ΠΡΟΣΦΟΡΑ**». **με το όνομα της κάθε ομάδας.** Η οικονομική προσφορά πρέπει να είναι **δακτυλογραφημένη ή χειρόγραφη, με αντίγραφο.** Η οικονομική προσφορά θα ακολουθεί το μοτίβο των πινάκων που υπάρχουν στη μελέτη του διαγωνισμού. Όλα τα δημοπρατούμενα είδη θα πρέπει να αναγράφονται στην προσφορά με τη σειρά που τούτα δίδονται στη μελέτη του διαγωνισμού, ακόμη και αν ο συμμετέχων δεν δίνει προσφορά σε όλες της ομάδες.

9.3.4. Σε περίπτωση που τα τεχνικά στοιχεία της προσφοράς δεν είναι δυνατόν, λόγω μεγάλου όγκου, να τοποθετηθούν στον κυρίως φάκελο, τότε αυτά συσκευάζονται ιδιαίτερα και ακολουθούν τον κυρίως φάκελο με την ένδειξη «**ΠΑΡΑΡΤΗΜΑ ΠΡΟΣΦΟΡΑΣ**» και τις λοιπές ενδείξεις του κυρίως φακέλου.

4. Γίνονται δεκτές προσφορές για μία ή περισσότερες ή και όλες τις ομάδες ειδών που περιλαμβάνονται στον ενδεικτικό προϋπολογισμό, όπως αναλυτικά ορίζεται και ανωτέρω.

5. Οι προσφορές δεν πρέπει να έχουν ξέσματα, σβησίματα προσθήκες, διορθώσεις. Εάν υπάρχει στην προσφορά οποιαδήποτε διόρθωση, αυτή πρέπει να είναι καθαρογραμμένη και μονογραμμένη από τον προσφέροντα, η δε επιτροπή διενέργειας του διαγωνισμού παραλαμβάνει και αποσφραγίζει τις προσφορές και κατά τον έλεγχο καθαρογράφει την τυχόν διόρθωση και μονογράφει και σφραγίζει αυτήν. Η προσφορά απορρίπτεται όταν υπάρχουν σε αυτήν διορθώσεις οι οποίες την καθιστούν ασαφή κατά τη κρίση του οργάνου αξιολόγησης των προσφορών. Ο προσφέρων θεωρείται ότι αποδέχεται πλήρως και ανεπιφύλακτα όλους τους όρους της διακήρυξης, εκτός αν κατά περίπτωση στην προσφορά αναφέρει ρητά τα σημεία εκείνα τα οποία δεν αποδέχεται. Οι προσφορές υπογράφονται από τους ίδιους τους διαγωνιζόμενους ή τους νόμιμους εκπροσώπους τους. Η προσφορά της ένωσης προμηθευτών υπογράφεται υποχρεωτικά είτε από όλα τα μέλη της ένωσης είτε από εκπρόσωπο διορισμένο με συμβολαιογραφικό έγγραφο.

Στους διαγωνισμούς δεν γίνονται δεκτές αντιπροσφορές ή εναλλακτικές προσφορές και σε περίπτωση υποβολής τους απορρίπτονται, ως απαράδεκτες.

Οι φάκελοι των προσφορών θα δίδονται από τους διαγωνιζόμενους προσωπικά ή από νόμιμα εξουσιοδοτημένους εκπροσώπους τους, προσκομίζοντας αποδεικτικό στοιχείο (αστυνομική ταυτότητα, κλπ).

Οι ανώνυμες εταιρείες θα εκπροσωπούνται από μέλος του Δ.Σ. που θα παραστεί αυτοπροσώπως ή από νόμιμα εξουσιοδοτημένο άτομο, **προσκομίζοντας σχετικό πρακτικό του Δ.Σ. περί συμμετοχής της στο διαγωνισμό και ορισμού εκπροσώπου της**. Οι υπόλοιπες εταιρείες θα εκπροσωπούνται από το διαχειριστή τους ή άλλο νόμιμα εξουσιοδοτημένο πρόσωπο από αυτές, ο οποίος θα προσέλθει στην Επιτροπή αυτοπροσώπως **με ταυτότητα**.

Ο προμηθευτής υποχρεούται να καταθέσει δείγματα επί ποινή αποκλεισμού για τα υλικά που έχουν την ένδειξη «ΔΕΙΓΜΑ» στον πίνακα του προϋπολογισμού το **αργότερο**, μέχρι την προηγούμενη ημέρα από την ημέρα του διαγωνισμού. Οι προσφορές που θα κατατεθούν χωρίς να έχουν προσκομισθεί δείγματα την προηγούμενη ημέρα του διαγωνισμού δεν θα γίνουν δεκτές. Τα δείγματα θα παραμείνουν στην Υπηρεσία μέχρι την παραλαβή των υλικών για να γίνει ο συγκριτικός έλεγχος από την Επιτροπή Παραλαβής.

Κάθε φάκελος προσφοράς θα περιέχει **απαραιτήτως** τα ανωτέρω δικαιολογητικά

Άρθρο 10ο

Τιμές προσφορών - Επιβαρύνσεις μειοδοτών

α) Η προσφερόμενη τιμή θα είναι σε - € -. Προσφορά σε άλλο νόμισμα ή ρήτρα απορρίπτεται ως απαράδεκτη. Στην τιμή περιλαμβάνονται οι τυχόν κρατήσεις υπέρ τρίτων ως και κάθε άλλη επιβάρυνση εκτός από τον Φ.Π.Α. για παράδοση του υλικού στον τόπο και με τον τρόπο της διακήρυξης.

β) Προσφορά σε άλλο νόμισμα ή ρήτρα απορρίπτεται ως απαράδεκτη

γ) Προσφορά που θέτει όρο αναπροσαρμογής χωρίς αυτό να προβλέπεται απορρίπτεται ως απαράδεκτη. Προσφορά που δεν προκύπτει με σαφήνεια η προσφερόμενη τιμή ή δεν δίδεται ενιαία τιμή, η είναι εσφαλμένη λογιστικά, απορρίπτεται ως απαράδεκτη.

Άρθρο 11ο

Τρόπος διενέργειας διαγωνισμού Διαδικασία Αποσφράγισης προσφορών

Μετά τη λήξη της προθεσμίας παράδοσης των προσφορών, αριθμούνται από την Επιτροπή Διενέργειας του Διαγωνισμού οι φάκελοι των προσφορών με τη σειρά που επιδόθηκαν.

Η αποσφράγιση γίνεται δημόσια από την αρμόδια Επιτροπή ενώπιον των συμμετοχόντων στο Διαγωνισμό. Η επιτροπή διαγωνισμού προβαίνει στην έναρξη της διαδικασίας αποσφράγισης των προσφορών την ημερομηνία και ώρα που ορίζεται από τη διακήρυξη. Προσφορές που υποβάλλονται μετά την έναρξη της διαδικασίας αποσφράγισης δεν αποσφραγίζονται, αλλά παραδίδονται στην υπηρεσία για επιστροφή ως εκπρόθεσμες. Η αποσφράγιση γίνεται με την παρακάτω διαδικασία :

α) Αποσφραγίζεται μόνο ο κυρίως φάκελος, μονογράφονται και σφραγίζονται από την επιτροπή όλα και η τεχνική προσφορά κατά φύλλο. Ο φάκελος της οικονομικής προσφοράς δεν αποσφραγίζεται, αλλά μονογράφεται και σφραγίζεται από την επιτροπή και παραδίδεται στην υπηρεσία.

β) Ο φάκελος της οικονομικής προσφοράς θα αποσφραγισθεί μετά την ολοκλήρωση της αξιολόγησης των λοιπών στοιχείων αυτής την ίδια ημέρα ή σε διαφορετική ημερομηνία και ώρα που θα γνωστοποιηθεί και θα αναρτηθεί και σε εμφανές μέρος της υπηρεσίας που διενεργεί τον διαγωνισμό τρεις (3) τουλάχιστον ημέρες προ της ημερομηνίας που θα αποσφραγισθούν οι οικονομικές προσφορές.

Άρθρο 12ο

Αξιολόγηση Προσφορών

Η κατακύρωση τελικά γίνεται στον προμηθευτή με την πλέον συμφέρουσα από οικονομική άποψη προσφορά **μόνο βάση τιμής στο σύνολο των υλικών ανά ομάδα** και στην περίπτωση που θα υπάρχουν ίδιές τιμές ανάμεσα σε προμηθευτές θα διενεργείται κλήρωση με όρους που θα θεθούν από την επιτροπή διαγωνισμού, νοείται δε ότι η αξιολόγηση θα γίνει ανάμεσα στους προμηθευτές των οποίων οι προσφορές έχουν κριθεί ως αποδεκτές με βάση τους όρους της διακήρυξης. Ισότιμες θεωρούνται οι προσφορές με την αυτή ακριβώς τιμή και που είναι σύμφωνες με τους όρους και τις τεχνικές προδιαγραφές της διακήρυξης και της πρόσκλησης. Αποκλίσεις από όρους της διακήρυξης ή από σημεία των τεχνικών προδιαγραφών που έχουν χαρακτηριστεί ως απαράβατοι όροι ή επί ποινή αποκλεισμού είναι οπωσδήποτε ουσιώδεις και συνιστούν απόρριψη των προσφορών.

Άρθρο 13ο

Κρίση αποτελεσμάτων του Διαγωνισμού

Το αρμόδιο όργανο για την αξιολόγηση των αποτελεσμάτων του διαγωνισμού, με γνωμοδότηση του προς την Οικονομική Επιτροπή που αποφασίζει σχετικά, προτείνει:

- α) Κατακύρωση της προμήθειας
- β) Ματαίωση των αποτελεσμάτων και επανάληψη με ίδιους ή νέους όρους.
- γ) την διενέργεια κλήρωσης μεταξύ ισοδύναμων προσφορών.
- δ) Με απόφαση του Δημοτικού Συμβουλίου και έπειτα από γνωμοδότηση του αρμοδίου οργάνου μπορεί ο διαγωνισμός να συνεχιστεί με υποβολή νέων προσφορών από τους αρχικά συμμετέχοντες χωρίς τροποποίηση των όρων και των τεχνικών προδιαγραφών, προϋπόθεση ο αρχικός διαγωνισμός να έχει αποτύχει ή να έχει κριθεί ασύμφορο το αποτέλεσμα του.

Άρθρο 14ο

Ενστάσεις προ της υπογραφής της σύμβασης

- α) Ενστάσεις κατά της διακήρυξης.

Σύμφωνα με το άρθρο 127 του Ν. 4412/2016

Β) Ενστάσεις κατά της νομιμότητας της διενέργειας του διαγωνισμού ή την συμμετοχή προμηθευτή σε αυτόν Σύμφωνα με το άρθρο 127 του Ν. 4412/2016

Για το παραδεκτό της ένστασης, απαιτείται, με την κατάθεση της ένστασης, η καταβολή παραβόλου υπέρ του Δημοσίου ποσού ίσου με το ένα τοις εκατό (1%) επί της εκτιμώμενης αξίας της σύμβασης.

Το παράβολο αποτελεί δημόσιο έσοδο, το οποίο επιστρέφεται με πράξη της αναθέτουσας αρχής, αν η ένσταση γίνει δεκτή από το Δημοτικό Συμβούλιο. Τέλος για όσα, τυχόν, δεν έχουν προβλεφθεί στην παρούσα διακήρυξη, ισχύουν τα προβλεπόμενα στο Ν. 4412/2016.

Άρθρο 15ο

Υπογραφή Σύμβασης

3. Ο ανάδοχος συνεχίζει να έχει τις υποχρεώσεις της προσφοράς του μέχρι την έγκριση του αποτελέσματος του διαγωνισμού. Υποχρεούται εντός δέκα (10) ημερών από την κοινοποίηση της απόφασης κατακύρωσης του διαγωνισμού από το Δήμο, να προσέλθει για την υπογραφή της σχετικής σύμβασης με τους φορείς υλοποίησης της προμήθειας προσκομίζοντας και τις προβλεπόμενες εγγυητικές επιστολές καλής εκτέλεσης αυτών.

4. Η σύμβαση συντάσσεται με βάση τους όρους της διακήρυξης και των τευχών που τη συνοδεύουν, που με την προσφορά του αποδέχεται ο ανάδοχος και περιλαμβάνει όλα τα στοιχεία της προμήθειας και τουλάχιστον τα εξής :

- α. Τον τόπο και χρόνο υπογραφής της σύμβασης,
- β. Τα συμβαλλόμενα μέρη .
- γ. Τα προς προμήθεια υλικά και την ποσότητα,
- δ. Την τιμή.
- ε. Τον τόπο, τρόπο και χρόνο παράδοσης των υλικών,
- στ. Τις τεχνικές προδιαγραφές των υλικών,
- ζ. Τις προβλεπόμενες εγγυήσεις και ρήτρες,
- η. Τον τρόπο επίλυσης των τυχόν διαφορών,
- θ. Τον τρόπο πληρωμής .

- ι. Τις σχετικές διατάξεις εκτέλεσης της προμήθειας,
- ια. Την παραλαβή των υλικών.

Η σύμβαση τροποποιείται όταν αυτό προβλέπεται από συμβατικό όρο ή όταν συμφωνήσουν γι' αυτό και τα δύο συμβαλλόμενα μέρη, ύστερα από γνωμοδότηση του αρμόδιου οργάνου.

Η σύμβαση καταρτίζεται από την εκάστοτε υπηρεσία του Δήμου και υπογράφεται από τα συμβαλλόμενα μέρη και συντάσσεται με βάση τους όρους της διακήρυξης και των τευχών που τη συνοδεύουν. Δεν μπορεί να περιέχει όρους αντίθετους με τα παραπάνω στοιχεία.

Η σύμβαση υπογράφεται για το Δήμο από το Δήμαρχο

Άρθρο 16ο

Εγγυήσεις

Η εγγύηση καλής εκτέλεσης των όρων της σύμβασης

Ορίζεται σε 5% της συμβατικής δαπάνης χωρίς Φ.Π.Α. δηλαδή€ παρέχεται δε με εγγυητική επιστολή πιστωτικών ιδρυμάτων ή άλλων νομικών προσώπων Ε.Ε. και έχουν το δικαίωμα προς τούτο στην ελληνική γλώσσα ή σε επίσημη μετάφραση καθώς και με έντοκα γραμμάτια Δημοσίου.

Η εγγύηση κατατίθεται πριν ή κατά την υπογραφή της σύμβασης

Η εγγύηση επιστρέφεται μετά την οριστική ποσοτική και ποιοτική παραλαβή του υλικού και ύστερα από την εκκαθάριση των τυχόν απαιτήσεων από τους δύο συμβαλλόμενους.

Άρθρο 17ο

Παραλαβή

Η διαδικασία παραλαβής των ειδών, γίνεται από την αρμόδια επιτροπή παραλαβής ποσοτικά και ποιοτικά σύμφωνα με τις τεχνικές προδιαγραφές και την σύγκριση των δειγμάτων.

Άρθρο 18ο

Πληρωμή

α) Η πληρωμή του προμηθευτή θα γίνεται με την υποβολή του τιμολογίου και την σύνταξη του οριστικού πρωτοκόλλου παραλαβής και αν ο Δήμος καθυστερήσει τη πληρωμή πέρα των 60 ημερών καθίσταται υπερήμερος και οφείλει τόκους χωρίς να απαιτείται όχληση από τον συμβασιούχο.

β) Ενδεικτικά αναφέρετε ότι η πληρωμή της αξίας των υλικών της παρούσης δύναται να γίνει και με εξόφληση 100% της συμβατικής αξίας και κατά περίπτωση εάν παραδίδετε τμηματικά Θα εκδίδεται τιμολόγιο για κάθε ποσότητα που παραδίδεται μετά από κάθε παραγγελία του Δήμου και όχι για το συνολικό ποσό. (Ο τρόπος εξόφλησης αφορά την οικονομική υπηρεσία του δήμου και αυτή θα υπόδειξη και θα λύση τυχόν ζητήματα που ενδεχομένως προκύψουν για την συμβατική πληρωμή της προμήθειας)

γ) Όλα τα δικαιολογητικά πληρωμής ελέγχονται από την αρμόδια οικονομική υπηρεσία του Δήμου Ρόδου. Τυχόν διαφορές που μπορεί να προκύψουν μετά την υπογραφή της σχετικής μεταξύ Δήμου και προμηθευτή σύμβασης, θα επιλύονται σύμφωνα με τις διατάξεις του Ν. 4412/2016

Άρθρο 19ο

Χρόνος παράδοσης

Τα υπό προμήθεια είδη θα παραδοθούν ως εξής:

μέσα σε χρόνο δεκαπέντε (15) ημερολογιακών ημερών από την υπογραφή της σύμβασης.

Το 30 % των ειδών με αύξοντα αριθμό του προϋπολογισμού 1 έως 107,112 έως 115.

Το υπόλοιπο 70% μαζί με τα υπολειπόμενα είδη σε 60 ημερολογιακές ημέρες από την υπογραφή της σύμβασης.

Η οριστική παραλαβή θα γίνει από την αρμόδια επιτροπή ύστερα από μακροσκοπικό έλεγχο. Σε περίπτωση καθυστέρησης που θα οφείλεται σε υπαιτιότητα του Δήμου ή σε ανωτέρα βία η προθεσμία θα παρατείνεται για τόσο χρόνο, όσο θα διαρκεί το εμπόδιο αυτό.

Ο προμηθευτής για αυτή την καθυστέρηση, δεν θα δικαιούται οποιασδήποτε αποζημιώσεως από το Δήμο, άλλως ρητώς δηλώνει ότι παραιτείται τώρα κάθε σχετικού δικαιώματος ή αξιώσεώς του.

Άρθρο 20ο

Γλώσσα

α. Τα απαιτούμενα δικαιολογητικά για τη συμμετοχή στη συνοπτική διαδικασία, οι τεχνικές και οικονομικές προσφορές, δικαιολογητικά, πιστοποιητικά κλπ. συντάσσονται υποχρεωτικά στην ελληνική γλώσσα. Επίσημη γλώσσα διεξαγωγής του διαγωνισμού γραπτή και προφορική ορίζεται η ελληνική.

β. Στα αλλοδαπά δημόσια έγγραφα και δικαιολογητικά εφαρμόζεται η Συνθήκη της Χάγης της 5.10.1961, που κυρώθηκε με το Ν. 1497/1984.

γ. Μέρος των τεχνικών στοιχείων των προσφορών (π.χ. φυλλάδια με πλήρη τεχνικά στοιχεία των προσφερόμενων, τα κατά περίπτωση ζητούμενα ISO,CE κ.λ.π.), είναι δυνατόν να αναφέρονται και στην αγγλική ή μόνο στην αγγλική γλώσσα. Τα τεχνικά εγχειρίδια, manual, datasheet, προσπέκτους κλπ, που συνοδεύουν την προσφορά μπορούν να υποβάλλονται είτε στην ελληνική, είτε στην αγγλική γλώσσα.

Ως επίσημες μεταφράσεις χαρακτηρίζονται οι μεταφράσεις που έχουν επικυρωθεί από το Υπουργείο Εξωτερικών, καθώς και αυτές που έχουν επικυρωθεί από δικηγόρο ή από εξουσιοδοτημένα προς τούτο πρόσωπα

Άρθρο 21ο

Τόπος Παράδοσης

Η παράδοση των υλικών θα γίνει στις εγκαταστάσεις του Δήμου στη Διεύθυνση Τεχνικών Έργων & Υποδομών.

Άρθρο 22ο

Διαφορές Διακήρυξης Νόμων.

Όταν η διακήρυξη έχει ασάφεια ή δεν αναφέρεται σε συγκεκριμένο άρθρο υπερισχύει ο Ν. 4412/20166.

ΠΑΡΑΡΤΗΜΑ Α ΠΡΟΥΠΟΛΟΓΙΣΜΟΣ

ΠΡΟΜΗΘΕΙΑ ΗΛΕΚΤΡΟΛΟΓΙΚΟΥ ΥΛΙΚΟΥ Δ.Ε. Ιαλυσού					
ΠΡΟΥΠΟΛΟΓΙΣΜΟΣ					
ΚΑΛΩΔΙΑ					
		MM	ΠΟΣΟΤΗΤΑ	ΤΙΜ ΜΟΝ	ΔΑΠΑΝΗ
1	Καλώδιο NYM 3X1,5 mm2	m	50	0,96	48,00
2	Καλώδιο NYM 3X2,5 mm2	m	50	1,48	74,00
3	Καλώδιο NYL 3X1,5 mm2	m	50	1,00	50,00
4	Καλώδιο NYL 3X2,5 mm2	m	50	1,57	78,50
5	Καλώδιο NYY 3X1,5 mm2	m	100	1,05	105,00
6	Καλώδιο NYY 3X2,5 mm2	m	100	1,55	155,00
7	Καλώδιο NYY 3X10 mm2	m	70	5,60	392,00
8	Καλώδιο NYY 4X6 mm2	m	200	4,60	920,00
9	Καλώδιο NYY 4X10 mm2	m	100	6,85	685,00
10	Καλώδιο NYY 5X2,5mm2	m	30	2,51	75,30
11	Καλώδιο NYY 5X6 mm2	m	50	5,55	277,50
12	Καλώδιο NYY 5X10 mm2	m	50	8,78	439,00
13	Καλώδιο NYY 5X16 mm2	m	10	13,25	132,50
14	Αγωγός Τύπου N.Y.A. μονόκλωνος Διατ 1,5 mm2	m	60	0,25	15,00
15	Αγωγός Τύπου N.Y.A. μονόκλωνος Διατ 2,5 mm2	m	60	0,40	24,00
16	Αγωγός γυμνός χάλκινος πολύκλωνος 25 mm2	m	150	4,20	630,00
17	Καλώδιο UTP 4' CAT 5	m	50	0,80	40,00
18	Τηλεφωνικό δύο ζευγών πλακέ	m	50	0,50	25,00
ΛΑΜΠΤΗΡΕΣ,ΦΩΤΙΣΤΙΚΑ,ΔΙΑΚΟΠΤΕΣ					
19	Λαμπτήρας LED A60 έως 10 W/E27 6500K 800 lm τουλάχιστον (ΔΕΙΓΜΑ)	τεμ	60	3,00	180,00
20	Λαμπτήρας LED A60 έως 10 W/E27 4000K 800 lm τουλάχιστον	τεμ	10	3,00	30,00
21	Λαμπτήρας οικονομίας 21W-23W/E27 2700k-6500k με προστατευτικό γυαλί 1400 lm τουλάχιστον (ΔΕΙΓΜΑ)	τεμ	100	5,50	550,00

22	Λαμπτήρας led έως 15W/E27 6500K με προστατευτικό πρισματικό κάλυμα 1450 lm τουλάχιστον (ΔΕΙΓΜΑ)	τεμ	1000	10,00	10000,00
23	Λαμπτήρας led έως 15W/E27 2700-3000K με προστατευτικό πρισματικό κάλυμα 1450 lm τουλάχιστον	τεμ	200	10,00	2000,00
24	Λαμπτήρας οικονομίας έως 55W/E27 6500K 3300 lm τουλάχιστον (ΔΕΙΓΜΑ)	τεμ	350	12,50	4375,00
25	Λαμπτήρας led έως 7W/E14 6500K 600 lm τουλάχιστον (ΔΕΙΓΜΑ)	τεμ	50	4,00	200,00
26	Λαμπτήρας led 7W/E14 2700K 600 lm τουλάχιστον (ΔΕΙΓΜΑ)	τεμ	30	4,00	120,00
27	Λαμπτήρας 2 PL 18 W (δύο ακίδων) 4000K	τεμ	10	3,00	30,00
28	Λαμπτήρας φθορισμού 18W	τεμ	20	1,35	27,00
29	Λαμπτήρας φθορισμού 36W	τεμ	30	1,70	51,00
30	Λαμπτήρας φθορισμού 58W	τεμ	20	2,41	48,20
31	Λαμπτήρας φθορισμού κυκλικός 22W	τεμ	5	4,00	20,00
32	Λαμπτήρας νατρίου υψηλής πίεσης 250 W/E40 τουλάχιστον 32.000 lm (ΔΕΙΓΜΑ)	τεμ	100	15,00	1500,00
33	Λαμπτήρας LED έως 35W/E27 6500K τουλάχιστον 3.500 lm (ΔΕΙΓΜΑ)	τεμ	10	30,00	300,00
34	Λαμπτήρας νατρίου υψηλής πίεσης 70 W/E27 τουλάχιστον 5.500 lm (ΔΕΙΓΜΑ)	τεμ	15	8,28	124,20
35	Λαμπτήρας Προβολέα HQI-T 70W RX7s -24 τουλάχιστον 6.500 lm	τεμ	2	8,20	16,40
36	Λαμπτήρας Προβολέα HQI-T 150 W RX7s -24	τεμ	5	8,20	41,00
37	Λαμπτήρας Προβολέα HQI-T 250 W (ΔΕΙΓΜΑ)	τεμ	5	20,00	100,00
38	Λαμπτήρας Προβολέα HQI-T 400 W (ΔΕΙΓΜΑ)	τεμ	10	24,00	240,00
39	Λαμπτήρας Προβολέα HQI-T 1 KW (ΔΕΙΓΜΑ)	τεμ	5	85,00	425,00
40	Λαμπτήρας Προβολέα HQI-T 2 KW (ΔΕΙΓΜΑ)	τεμ	5	162,00	810,00
41	Λαμπτήρας 12V 42W MR-16 κερκωτά	τεμ	20	1,50	30,00
42	Λαμπτήρας PL 26W	τεμ	10	3,45	34,50
43	Λαμπτήρας LED GU10 6W 6500K 500LM	τεμ	10	6,00	60,00
44	Πυκνωτής προβολέα 1000 W HQI	τεμ	5	6,00	30,00
45	Πυκνωτής προβολέα 2000 W HQI	τεμ	5	9,00	45,00
46	Εκκινητής προβολέα 1000 W HQI	τεμ	5	10,00	50,00
47	Εκκινητής προβολέα 2000 W HQI	τεμ	5	22,00	110,00
48	Ντσοικ πορσελάνης πλακέ E27 με σπειρωτό μεταλικό βίδωμα 13,5 χιλ.στη βάση M10	τεμ	20	3,00	60,00
49	Ντσοικ πορσελάνης πλακέ E27 τύπου ΔΕΗ διαιρούμενα		50	1,40	70,00
50	Ντσοικ πορσελάνης E40 τύπου διαιρούμενα		20	2,00	40,00
51	Λυχνίες Ραγας LED	τεμ	3	2,50	7,50
52	Σύστημα έναυσης Pl 2x26W	τεμ	2	22,00	44,00
53	Ασφάλειες φυσίγγια NEOZET 35 A με την βάση τους	τεμ	10	3,00	30,00
54	Ασφάλειες αυτοματες 6 A 6KA	τεμ	15	5,00	75,00
55	Ασφάλειες αυτοματες 10 A 6KA	τεμ	40	5,00	200,00
56	Ασφάλειες αυτοματες 16 A 6KA	τεμ	40	5,00	200,00
57	Ασφάλειες αυτοματες 20 A 6KA	τεμ	5	5,00	25,00
58	Ασφάλειες αυτοματες 25 A 6KA	τεμ	10	5,00	50,00
59	Ασφάλειες αυτοματες 32 A 6KA	τεμ	20	5,00	100,00
60	Γυαλινή ασφάλεια με ασφολειοθήκη καλωδίου 6 X 30 8 A	τεμ	30	1,60	48,00

61	Ρευματοδότης ράγας	τεμ	5	3,00	15,00
62	Ρευματοδότης σούκο εντοιχισμένος		5	2,50	12,50
63	Ρευματοδότης σούκο εξωτερικός στεγανός		10	3,50	35,00
64	Πρίζα δικτύου εντοιχισμένος		5	2,00	10,00
65	Διακόπτης Ράγας 3 X 40 A	τεμ	10	7,50	75,00
66	Διακόπτης Ράγας 3 X 63 A	τεμ	10	9,50	95,00
67	Φωτοκύτταρο 16 A (ΔΕΙΓΜΑ)	τεμ	35	22,00	770,00
68	Χρονοδιακόπτης Εφεδρείας 16 A μονοφασικός	τεμ	5	24,00	120,00
69	Μετασχηματιστής 250 W για λαμπτήρα Νατρίου (ΔΕΙΓΜΑ)	τεμ	25	19,00	475,00
70	Μετασχηματιστής 400 W		1	25,00	25,00
71	Εκκινητές 250 W (ΔΕΙΓΜΑ)	τεμ	80	3,90	312,00
72	Εκκινητές για λαμπτήρα φθορισμού 4-65 W	τεμ	50	0,45	22,50
73	Μετασχηματιστής 125 W υδραργυρου	τεμ	5	10,00	50,00
74	Μετασχηματιστής μετάλλων 1000 W	τεμ	1	70,00	70,00
75	Μετασχηματιστής μετάλλων 2000 W	τεμ	1	100,00	100,00
76	Μονωτικές ταινίες	τεμ	100	0,75	75,00
77	Δεματικά 30 εκ (Πακέτο 100 τεμ)	τεμ	15	3,00	45,00
78	Δεματικά 45 εκ (Πακέτο 100 τεμ)	τεμ	15	4,00	60,00
79	Κλέμες πλαστικές διατομής 2,5 χιλ 12 θέσεων	τεμ	10	1,50	15,00
80	Κλέμες πλαστικές διατομής 6 χιλ 12 θέσεων	τεμ	10	2,00	20,00
81	Κλέμες πλαστικές διατομής 10 χιλ 12 θέσεων	τεμ	10	2,40	24,00
82	Κλέμες πλαστικές διατομής 16 χιλ 12 θέσεων	τεμ	10	4,00	40,00
83	Μούφες ρητίνης για GT A2	τεμ	10	24,00	240,00
84	Ρόκα διαφόρων διαστάσεων	κου	5	2,00	10,00
85	Κουτιά διακλαδώσεων εξωτερικά στεγανά διαστ, 110X110X74		10	2,50	25,00
86	Φωτοσωλήνας Φ13 χρώματος 4000K	τεμ	200	2,10	420,00
87	Χυτοσιδηρά φρεάτια πλήρη (βάση, κάλυμμα) 30 X 40 εκ βαρεου τύπου	τεμ	15	21,00	315,00
88	Πίλλαρ μεγάλο στεγανό εξωτερικού χώρου δύο ανοιγμάτων	τεμ	2	390,00	780,00
89	Πίλλαρ μικρό στεγανός εξωτερικού χώρου ενός ανοίγματος	τεμ	2	300,00	600,00
90	Ηλεκτ. πίνακας πλαστικός 24 θέσεων εξωτερικός	τεμ	1	24,00	24,00
91	Ηλεκτ. πίνακας πλαστικός 36 θέσεων εξωτερικός	τεμ	1	29,00	29,00
92	Ηλεκτρικός πίνακας χωνευτός 24 θέσεων	τεμ	1	22,00	22,00
93	Ηλεκτρικός πίνακας χωνευτός 36 θέσεων	τεμ	1	26,00	26,00
94	Πολυπρίζα σούκο με διακόπτη και προστασία υπερτασεων 5 θέσεων (πλάγιες υποδοχές)	τεμ	4	25,00	100,00
95	Φις αρσενικο θυλικό	τεμ	2	1,50	3,00
96	Σωλήνας σπирάλ Φ50	τεμ	150	2,60	390,00
97	Σωληνάρια σιλικόνης πολυουρεθάνης	τεμ	2	10,00	20,00
98	Σωληνάρια σιλικόνης	τεμ	10	5,00	50,00
99	Ράβδοι θερμής σιλικόνης	τεμ	30	1,00	30,00
100	Φωτιστικά σώματα τύπου χελώνας προστασίας IP 44	τεμ	5	10,00	50,00
101	Προβολάκια LED IP 65 10W 4000K	τεμ	5	20,00	100,00
102	Φωτιστικό φθορισμού στεγανά με κάλυμμα 2X36 W	τεμ	10	24,00	240,00
103	Προβολέας HQI 250 W στεγανός	τεμ	2	59,00	118,00
104	Προβολέας led 50 W στεγανός (ΔΕΙΓΜΑ)	τεμ	3	50,00	150,00

105	Προβολέας led 100 W στεγανός (ΔΕΙΓΜΑ)	τεμ	7	100,00	700,00
106	Προβολέας led 150W (ΔΕΙΓΜΑ)	τεμ	3	250,00	750,00
107	Προβολέας led 400W (ΔΕΙΓΜΑ)	τεμ	1	600,00	600,00
108	Φωτιστικό σώμα Na E40/250 W για βραχίονα (ΔΕΙΓΜΑ)	τεμ	20	100,00	2000,00
109	Φωτιστικό σώμα κορυφής τύπου "Αμφορέα" με μάρμη βάση για το παραδοσιακό ιστό (ΔΕΙΓΜΑ)	τεμ	7	145,00	1015,00
110	Φωτιστικό σώμα κορυφής τύπου "Παγόδα" με την βάση (ΔΕΙΓΜΑ)	τεμ	84	95,00	7980,00
111	Φωτιστικό σώμα βραχίονα τύπου led 80-90W (ΔΕΙΓΜΑ)	τεμ	6	345,00	2070,00
112	Ρελέ διαφυγής 4X63 W	τεμ	2	31,00	62,00
113	Ρελέ φορτίου 4X40 W	τεμ	5	28,00	140,00
114	Ρελέ φορτίου 4X63 W	τεμ	2	32,00	64,00
115	Ρελέ μονοφασικό 25 A	τεμ	10	16,00	160,00
	ΙΣΤΟΙ				
116	Παραδοσιακός ιστός υψους 2,8 μ για φωτιστικά κορυφής (ΔΕΙΓΜΑ)	τεμ	10	670,00	6700,00
117	ιστός τηλεσκοπικός 9 μέτρα	τεμ	1	680,00	680,00
118	ιστός τηλεσκοπικός 6,5 μέτρα	τεμ	1	380,00	380,00
119	ιστός τηλεσκοπικός 4,30 μέτρα	τεμ	1	280,00	280,00
				ΣΥΝΟΛΟ	56451,60
				ΣΤΡΟΓΓΥΛΟΠΟΙΗΣΗ	0,01
				ΜΕΡΙΚΟ ΣΥΝΟΛΟ	56451,61
				ΦΠΑ 24%	13548,39
				ΓΕΝΙΚΟ ΣΥΝΟΛΟ	70.000,00

ΠΑΡΑΡΤΗΜΑ Β
ΤΕΧΝΙΚΕΣ ΠΡΟΔΙΑΓΡΑΦΕΣ

Όλα τα προσφερόμενα υλικά θα είναι άριστης ποιότητας χωρίς ελαττώματα και θα ανταποκρίνονται επί ποινή αποκλεισμού στις κάτωθι **ελάχιστες απαιτούμενες τεχνικές προδιαγραφές**. Ο συμμετέχων οφείλει να καταθέσει προσφορά υποχρεωτικά για μία ή περισσότερες ή και όλες τις ομάδες ειδών που περιλαμβάνονται στον ενδεικτικό προϋπολογισμό. Όλα τα αναφερόμενα στοιχεία-απαιτήσεις στις τεχνικές προδιαγραφές θα πρέπει επί ποινή αποκλεισμού να συμφωνούν με τα υποβαλλόμενα τεχνικά φυλλάδια και δείγματα. Το αργότερα μέχρι μία (1) εργάσιμη ημέρα πριν την καταληκτική ημερομηνία διεξαγωγής του διαγωνισμού οι συμμετέχοντες υποχρεούνται στην κατάθεση των δειγμάτων όπως αυτά αναφέρονται στο ενδεικτικό προϋπολογισμό της μελέτης.

Προσφορά που δεν συνοδεύεται από τα απαιτούμενα δείγματα δεν εξετάζεται και απορρίπτεται ως απαράδεκτη. Τα ζητούμενα τεχνικά φυλλάδια και τα κατά περίπτωση ζητούμενα πιστοποιητικά ποιότητας μπορούν να προσκομιστούν στην ελληνική ή στην αγγλική γλώσσα.

ΠΡΟΜΗΘΕΙΑ ΗΛΕΚΤΡΟΛΟΓΙΚΟΥ ΥΛΙΚΟΥ Δ.Ε. ΡΟΔΟΥ			
ΚΑΛΩΔΙΑ			
		MM	ΠΟΣΟΤΗΤΑ
1	Καλώδιο NYM 3X1,5 mm2	m	50
2	Καλώδιο NYM 3X2,5 mm2	m	50
3	Καλώδιο NYL 3X1,5 mm2	m	50
4	Καλώδιο NYL 3X2,5 mm2	m	50
5	Καλώδιο NYV 3X1,5 mm2	m	100

6	Καλώδιο NY 3X2,5 mm ²	m	100
7	Καλώδιο NY 3X10 mm ²	m	70
8	Καλώδιο NY 4X6 mm ²	m	200
9	Καλώδιο NY 4X10 mm ²	m	100
10	Καλώδιο NY 5X2,5mm ²	m	30
11	Καλώδιο NY 5X6 mm ²	m	50
12	Καλώδιο NY 5X10 mm ²	m	50
13	Καλώδιο NY 5X16 mm ²	m	10
14	Αγωγός Τύπου N.Y.A. μονόκλωνος Διατ 1,5 mm ²	m	60
15	Αγωγός Τύπου N.Y.A. μονόκλωνος Διατ 2,5 mm ²	m	60
16	Αγωγός γυμνός χάλκινος πολύκλωνος 25 mm ²	m	150
17	Καλώδιο UTP 4' CAT 5	m	50
18	Τηλεφωνικό δύο ζευγών πλακέ	m	50
ΛΑΜΠΗΤΗΡΕΣ,ΦΩΤΙΣΤΙΚΑ,ΔΙΑΚΟΠΤΕΣ			
19	Λαμπτήρας LED A60 έως 10 W/E27 6500K 800 lm τουλάχιστον (ΔΕΙΓΜΑ)	τεμ	60
20	Λαμπτήρας LED A60 έως 10 W/E27 4000K 800 lm τουλάχιστον	τεμ	10
21	Λαμπτήρας οικονομίας 21W-23W/E27 2700k-6500k με προστατευτικό γυαλί 1400 lm τουλάχιστον (ΔΕΙΓΜΑ)	τεμ	100
22	Λαμπτήρας led έως 15W/E27 6500K με προστατευτικό πρισματικό κάλυμα 1450 lm τουλάχιστον (ΔΕΙΓΜΑ)	τεμ	1000
23	Λαμπτήρας led έως 15W/E27 2700-3000K με προστατευτικό πρισματικό κάλυμα 1450 lm τουλάχιστον	τεμ	200
24	Λαμπτήρας οικονομίας έως 55W/E27 6500K 3300 lm τουλάχιστον (ΔΕΙΓΜΑ)	τεμ	350
25	Λαμπτήρας led έως 7W/E14 6500K 600 lm τουλάχιστον (ΔΕΙΓΜΑ)	τεμ	50
26	Λαμπτήρας led 7W/E14 2700K 600 lm τουλάχιστον (ΔΕΙΓΜΑ)	τεμ	30
27	Λαμπτήρας 2 PL 18 W (δύο ακίδων) 4000K	τεμ	10
28	Λαμπτήρας φθορισμού 18W	τεμ	20
29	Λαμπτήρας φθορισμού 36W	τεμ	30
30	Λαμπτήρας φθορισμού 58W	τεμ	20
31	Λαμπτήρας φθορισμού κυκλικός 22W	τεμ	5
32	Λαμπτήρας νατρίου υψηλής πίεσης 250 W/E40 τουλάχιστον 32.000 lm (ΔΕΙΓΜΑ)	τεμ	100
33	Λαμπτήρας LED έως 35W/E27 6500K τουλάχιστον 3.500 lm (ΔΕΙΓΜΑ)	τεμ	10
34	Λαμπτήρας νατρίου υψηλής πίεσης 70 W/E27 τουλάχιστον 5.500 lm (ΔΕΙΓΜΑ)	τεμ	15
35	Λαμπτήρας Προβολέα HQI-T 70W RX7s -24 τουλάχιστον 6.500 lm	τεμ	2
36	Λαμπτήρας Προβολέα HQI-T 150 W RX7s -24	τεμ	5
37	Λαμπτήρας Προβολέα HQI-T 250 W	τεμ	5

	(ΔΕΙΓΜΑ)		
38	Λαμπτήρας Προβολέα HQI-T 400 W (ΔΕΙΓΜΑ)	τεμ	10
39	Λαμπτήρας Προβολέα HQI-T 1 KW (ΔΕΙΓΜΑ)	τεμ	5
40	Λαμπτήρας Προβολέα HQI-T 2 KW (ΔΕΙΓΜΑ)	τεμ	5
41	Λαμπτήρας 12V 42W MR-16 καρφωτά	τεμ	20
42	Λαμπτήρας PL 26W	τεμ	10
43	Λαμπτήρας LED GU10 6W 6500K 500LM	τεμ	10
44	Πυκνωτής προβολέα 1000 W HQI	τεμ	5
45	Πυκνωτής προβολέα 2000 W HQI	τεμ	5
46	Εκκινητής προβολέα 1000 W HQI	τεμ	5
47	Εκκινητής προβολέα 2000 W HQI	τεμ	5
48	Ντοουικ πορσελάνης πλακέ E27 με σπειρωτό μεταλικό βίδωμα 13,5 χιλ.στη βάση M10	τεμ	20
49	Ντοουικ πορσελάνης πλακέ E27 τύπου ΔΕΗ διαιρούμενα		50
50	Ντοουικ πορσελάνης E40 τύπου διαιρούμενα		20
51	Λυχνίες Ραγας LED	τεμ	3
52	Σύστημα έναυσης PI 2x26W	τεμ	2
53	Ασφάλειες φυσίγγια NEOZET 35 A με την βάση τους	τεμ	10
54	Ασφάλειες αυτοματες 6 A 6KA	τεμ	15
55	Ασφάλειες αυτοματες 10 A 6KA	τεμ	40
56	Ασφάλειες αυτοματες 16 A 6KA	τεμ	40
57	Ασφάλειες αυτοματες 20 A 6KA	τεμ	5
58	Ασφάλειες αυτοματες 25 A 6KA	τεμ	10
59	Ασφάλειες αυτοματες 32 A 6KA	τεμ	20
60	Γυαλίνη ασφάλεια με ασφολειοθήκη καλωδίου 6 X 30 8 A	τεμ	30
61	Ρευματοδότης ράγας	τεμ	5
62	Ρευματοδότης σούκο εντοιχισμένος		5
63	Ρευματοδότης σούκο εξωτερικός στεγανός		10
64	Πρίζα δικτύου εντοιχισμένος		5
65	Διακόπτης Ράγας 3 X 40 A	τεμ	10
66	Διακόπτης Ράγας 3 X 63 A	τεμ	10
67	Φωτοκότταρο 16 A (ΔΕΙΓΜΑ)	τεμ	35
68	Χρονοδιακόπτης Εφεδρείας 16 A μονοφασικός	τεμ	5
69	Μετασχηματιστής 250 W για λαμπτήρα Νατρίου (ΔΕΙΓΜΑ)	τεμ	25
70	Μετασχηματιστής 400 W		1
71	Εκκινητές 250 W (ΔΕΙΓΜΑ)	τεμ	80
72	Εκκινητές για λαμπτήρα φθορισμού 4-65 W	τεμ	50
73	Μετασχηματιστής 125 W υδραργυρου	τεμ	5
74	Μετασχηματιστής μετάλλων 1000 W	τεμ	1
75	Μετασχηματιστής μετάλλων 2000 W	τεμ	1
76	Μονωτικές ταινίες	τεμ	100
77	Δεματικά 30 εκ (Πακέτο 100 τεμ)	τεμ	15

78	Δεματικά 45 εκ (Πακέτο 100 τεμ)	τεμ	15
79	Κλέμες πλαστικές διατομής 2,5 χιλ 12 θέσεων	τεμ	10
80	Κλέμες πλαστικές διατομής 6 χιλ 12 θέσεων	τεμ	10
81	Κλέμες πλαστικές διατομής 10 χιλ 12 θέσεων	τεμ	10
82	Κλέμες πλαστικές διατομής 16 χιλ 12 θέσεων	τεμ	10
83	Μούφες ρητίνης για GT A2	τεμ	10
84	Ρόκα διαφόρων διαστάσεων	κου	5
85	Κουτιά διακλαδώσεων εξωτερικά στεγανά διαστ, 110X110X74		10
86	Φωτοσωλήνας Φ13 χρώματος 4000K	τεμ	200
87	Χυτοσιδηρά φρεάτια πλήρη (βάση, κάλυμμα) 30 X 40 εκ βαρεου τύπου	τεμ	15
88	Πιλλαρ μεγάλο στεγανό εξωτερικού χώρου δύο ανοιγμάτων	τεμ	2
89	Πιλλαρ μικρό στεγανός εξωτερικού χώρου ενός ανοίγματος	τεμ	2
90	Ηλεκτ. πίνακας πλαστικός 24 θέσεων εξωτερικός	τεμ	1
91	Ηλεκτ. πίνακας πλαστικός 36 θέσεων εξωτερικός	τεμ	1
92	Ηλεκτρικός πίνακας χωνευτός 24 θέσεων	τεμ	1
93	Ηλεκτρικός πίνακας χωνευτός 36 θέσεων	τεμ	1
94	Πολυπρίζα σούκο με διακόπτη και προστασία υπερτασεων 5 θέσεων (πλάγιες υποδοχές)	τεμ	4
95	Φις αρσενικο θυλικό	τεμ	2
96	Σωλήνας σπιδάλ Φ50	τεμ	150
97	Σωληνάκια σιλικόνης πολυουρεθάνης	τεμ	2
98	Σωληνάκια σιλικόνης	τεμ	10
99	Ράβδοι θερμής σιλικόνης	τεμ	30
100	Φωτιστικά σώματα τύπου χελώνας προστασίας IP 44	τεμ	5
101	Προβολάκια LED IP 65 10W 4000K	τεμ	5
102	Φωτιστικό φθορισμού στεγανά με κάλυμμα 2X36 W	τεμ	10
103	Προβολέας HQI 250 W στεγανός	τεμ	2
104	Προβολέας led 50 W στεγανός (ΔΕΙΓΜΑ)	τεμ	3
105	Προβολέας led 100 W στεγανός (ΔΕΙΓΜΑ)	τεμ	7
106	Προβολέας led 150W (ΔΕΙΓΜΑ)	τεμ	3
107	Προβολέας led 400W (ΔΕΙΓΜΑ)	τεμ	1
108	Φωτιστικό σώμα Na E40/250 W για βραχίονα (ΔΕΙΓΜΑ)	τεμ	20
109	Φωτιστικό σώμα κορυφής τύπου "Αμφορέα" με μάρμη βάση για το παραδοσιακό ιστό (ΔΕΙΓΜΑ)	τεμ	7
110	Φωτιστικό σώμα κορυφής τύπου "Παγόδα" με την βάση (ΔΕΙΓΜΑ)	τεμ	84
111	Φωτιστικό σώμα βραχίονα τύπου led 80-90W (ΔΕΙΓΜΑ)	τεμ	6
112	Ρελέ διαφυγής 4X63 W	τεμ	2
113	Ρελέ φορτίου 4X40 W	τεμ	5

114	Ρελέ φορτίου 4X63 W	τεμ	2
115	Ρελέ μονοφασικό 25 A	τεμ	10
ΙΣΤΟΙ			
116	Παραδοσιακός ιστός υψους 2,8 μ για φωτιστικά κορυφής (ΔΕΙΓΜΑ)	τεμ	10
117	ιστός τηλεσκοπικός 9 μέτρα	τεμ	1
118	ιστός τηλεσκοπικός 6,5 μέτρα	τεμ	1
119	ιστός τηλεσκοπικός 4,30 μέτρα	τεμ	1

ΑΝΑΛΥΤΙΚΕΣ ΠΡΟΛΙΑΓΡΑΦΕΣ (Μέσα στην παρένθεση οι αύξοντες αριθμοί του πιο πάνω πίνακα)

1. (19) Λαμπτήρας LED έως 10W E27

- Τύπος λαμπτήρα A60
- Φωτεινή ροή ≥ 800 lm
- διάρκεια ζωής ≥ 25000 h
- 6500K

2. (20) Λαμπτήρας LED έως 10W E27

- Τύπος λαμπτήρα A60
- Φωτεινή ροή ≥ 800 lm
- διάρκεια ζωής ≥ 25000 h
- 4000K

3. (21) Λαμπτήρες 21W-23W 230V E27. Οι λαμπτήρες θα είναι κατάλληλοι για χρήση σε εξωτερικό χώρο με προστατευτικό γυάλινο περίβλημα τύπου SL το οποίο δεν θα είναι δυνατό να αφαιρεθεί από τον λαμπτήρα

- 6500K
- 230V AC.
- ≥ 1400 lm
- διάρκεια ζωής ≥ 15.000 ώρες
- 50.000 κύκλοι ανάματος

4. (22-23) Λαμπτήρες 15 W τύπου led 230V E27. Οι λαμπτήρες θα είναι κατάλληλοι για χρήση σε εξωτερικό χώρο με προστατευτικό περίβλημα πρισματικό τύπου SL το οποίο δεν θα είναι δυνατό να αφαιρεθεί από τον λαμπτήρα

- 6500K για τον α/α 22 και 2700K για τον α/α 23
- 230V AC.
- ≥ 1450 lm
- διάρκεια ζωής ≥ 15.000 ώρες

5. (24) Λαμπτήρας 55W spiral

- 6500K
- ≥ 3300 lumen
- διάρκεια ζωής ≥ 10.000 ώρες
- περιεκτικότητα σε υδράργυρο $< 2,5$ mg και
- θερμοκρασία λειτουργίας $-30^{\circ}\text{C}/45^{\circ}\text{C}$

6. (25) Λαμπτήρας LED έως 7W E14

Τύπος λαμπτήρα ΣΦΑΙΡΙΚΟΣ G45

- Φωτεινή ροή ≥ 600 lm
- διάρκεια ζωής ≥ 25000 h
- 6500K

7. (26) Λαμπτήρας LED έως 7W E14

Τύπος λαμπτήρα "κερί"

- Φωτεινή ροή ≥ 600 lm
- διάρκεια ζωής ≥ 25000 h
- 2700K

8. (32) Λαμπτήρας 250w E40 Νατρίου

- ≥ 32000 h
- ≥ 31000 lumen

9. (33) Λαμπτήρες έως 35 W τύπου led E27.

- 6500K περίπου (ΑΧΛΑΔΩΤΗ ΜΟΡΦΗ)
- $\geq 300^\circ$
- 230V AC.
- ≥ 3500 και απόδοση ≥ 110 lm/w
- διάρκεια ζωής ≥ 40.000 ώρες
- 50.000 κύκλοι ανάμματος
- Διατήρηση φωτεινής ροής στο 98% μετά τις πρώτες 2000 ώρες λειτουργία

10. (34) Λαμπτήρας 70w E27 Νατρίου

- ≥ 28000 h ενσωματωμένος εκκινητής
- ≥ 5500 lumen

11. (35) Λαμπτήρας 70w hqi δυο άκρων

- ≥ 15000 h
- ≥ 6500 lumen

12. (36) Λαμπτήρας 150w hqi δυο άκρων

- ≥ 15000 h
- ≥ 14000 lumen

13. (37) Λαμπτήρας 250w hqi E40

- ≥ 12000 h
- ≥ 20000 lumen

14. (38) Λαμπτήρας 400w hqi E40

- ≥ 12000 h
- ≥ 40000 lumen

15. (39) Λαμπτήρας 1000w HQI E40

- ≥ 5.000 ώρες
- ≥ 70.000 lumen

16. (40) Λαμπτήρας 2000w HQI E40

- ≥ 5.000 ώρες
- ≥ 240.000 lumen

17. (88) Ηλεκτρικός πίνακας (πίλαρ) εξωτερικός μεταλλικός γαλβανισμένος διαστάσεων 120 X 80 X 35 cm, Το πίλαρ θα διαθέτει 2 πόρτες κατασκευασμένες από το ίδιο υλικό με κλειδαριά ασφαλείας και θα είναι βαμμένο με ηλεκτροστατική βαφή σε χρώμα επιλογής της υπηρεσίας.

18. (89) Ηλεκτρικός πίνακας (πίλαρ) εξωτερικός μεταλλικός γαλβανισμένος διαστάσεων 60 X 80 X 30 . Το πίλαρ θα διαθέτει πόρτα κατασκευασμένη από το ίδιο υλικό με κλειδαριά ασφαλείας και θα είναι βαμμένο με ηλεκτροστατική βαφή σε χρώμα επιλογής της υπηρεσίας.

19. (103) Προβολέας αλογονούχων μετάλλων τύπου HQI-T ισχύος 250 W.

Το σώμα του προβολέα θα είναι κατασκευασμένο από χυτοπρεσσαριστό αλουμίνιο βαμμένο ηλεκτροστατικά, με πολυεστερική πούδρα, αντοχής κρούσης τουλάχιστον IK07. Ο ανταυγαστήρας θα είναι κατασκευασμένος από σφυρίλατο ανοδιωμένο αλουμίνιο υψηλής καθαρότητας, ασύμμετρης ευρείας δέσμης. Το γυαλί προστασίας θα είναι θερμοανθεκτικό - πυρίμαχο, εξαιρετικής ποιότητας, το οποίο θα αποτελεί κατά προτίμηση και κάλυμα των οργάνων έναυσης και των ηλεκτρικών συνδέσεων. Ο βαθμός στεγανότητας θα είναι τουλάχιστον IP65 και θα επιτυγχάνεται μέσω λάστιχου σιλικόνης που θα βρίσκεται μεταξύ του σώματος του προβολέα και του γυαλιού. Το άνοιγμα του προβολέα για επισκευή ή αλλαγή του λαμπτήρα, θα γίνεται μέσω κλίπς. Ο προβολέας θα διαθέτει όλα τα απαραίτητα όργανα για την λειτουργία της λάμπας καθώς και εκινητή αυτοδιακοπόμενο. Στην τιμή προϋπολογισμού συμπεριλαμβάνεται ο λαμπτήρας του.

20. (104) Προβολέας led 50W

Προβολέας LED τύπου SMD με σώμα κατασκευασμένο από αλουμίνιο με απόδοση ≥ 105 lm/w θερμοκρασία χρώματος 4000-6500K συντελεστή ισχύος $>0,90$ και διάρκεια ζωής 50.000 h στεγανότητας IP65 .

21. (105) Προβολέας led 100W

Προβολέας LED τύπου SMD με σώμα κατασκευασμένο από αλουμίνιο χρώματος γκρι με απόδοση 105lm/w θερμοκρασία χρώματος 4000-6500K συντελεστή ισχύος $>0,90$ και διάρκεια ζωής 50.000 h στεγανότητας IP65.

22. (106) Προβολέας led 150W

Προβολέας LED τύπου SMD με σώμα κατασκευασμένο από αλουμίνιο χρώματος γκρι με απόδοση 105lm/w θερμοκρασία χρώματος 4000-6500K συντελεστή ισχύος >0,90 και διάρκεια ζωής 50.000 h στεγανότητας IP65.

23. (107) Προβολέας led 400W

Προβολέας εξωτερικού χώρου 400W LED SMD ,Το σώμα θα είναι κατασκευασμένο από αλουμίνιο με ανοξείδωτες εξωτερικές βίδες, θα φέρει ειδικό σύστημα στερέωσης για την οριζόντια τοποθέτηση του σε προτεινόμενο ύψος 10-15 μέτρων, θα χρησιμοποιεί light lumen chip απόδοσης 145 lm/w και τροφοδοτικό 400w με πραγματική φωτιστική απόδοση 110lm/w και σύνολο 44000 lm ο φακός των οποίων εξασφαλίζει ευρεία κατανομή φωτισμού ασφαλή για την ανθρώπινη υγεία κατά την έκθεση σε υπεριώδη ακτινοβολία ως EN 6247:2008 που αποδεικνύεται από IESNA LM-80 TEST REPORT και από πολικό διάγραμμα που συνοδεύει το φωτιστικό προβολέα. Η τελική του ισχύ θα είναι 400w και η απόδοση μετά τις οπτικές και θερμικές απώλειες θα είναι 110 lm ανά watt. Η θερμοκρασία χρώματος θα είναι 4000-6500K, συντελεστής ισχύος θα >0,95 ,ο δείκτης χρωματικής απόδοσης Ra >=85,δείκτης στεγανότητας IP65, η ψύξη της ηλεκτρικής μονάδας θα γίνεται με ψύκτρες αλουμινίου εκ κατασκευής και χωρίς χρήση ηλεκτρικού ανεμιστήρα.

Θα έχει ειδική διάταξη που προστατεύει τα led από διακυμάνσεις της ηλεκτρικής τάσης και τα ρεύματα αιχμής καθώς και από την θερμοκρασία λειτουργίας την οποία διατηρεί σε χαμηλό επίπεδο. Τα κυκλώματα των led θα είναι σε σύνδεση bybass για ομαλή λειτουργία των υπολοίπων αν παρουσιαστεί βλάβη σε ένα lumen chip. Το φωτιστικό θα είναι κατάλληλο για λειτουργία σε θερμοκρασία περιβάλλοντος έως +60 °C χωρίς την αλλοίωση των κατασκευαστικών τους στοιχείων και χωρίς την δυσμενή επίδραση στον χρόνο ζωής των οργάνων τους και θα φέρει σήμανση CE. Θα προσκομιστεί στα ελληνικά η αγγλικά ISO 90012008 ,ISO 14001 του εργοστασίου κατασκευής και έγγραφη βεβαίωση από τον κατασκευαστή-αντιπρόσωπο –εισαγωγέα των ανωτέρω προβολέων ότι καλύπτονται από εγγύηση 5 ετών.

24. (108) Φωτιστικό βραχίονα 250W Na

Το σώμα θα αποτελείται απο ενιαίο χυτοπρεσσαριστό κράμα αλουμινίου DIN-226 βαμμένο εξωτερικά με σφυρίλατη βαφή φούρνου, χρώματος γκρι και εσωτερικά με πολυεστερική πούδρα λευκή.

α) Ο χώρος του λαμπτήρος, θα περιλαμβάνει πλευρικά κάτοπτρα απο καθαρό αλουμίνιο 99,9%, χημικά ανοδείωμένα για πρόσθετη προστασία τα οποία θα έχουν την δυνατότητα μετατόπισης για πλήρη απόδοση φωτισμού. Λυχνολαβή πορσελάνης E-40. Στην τιμή προϋπολογισμού συμπεριλαμβάνεται ο λαμπτήρας του με διάρκεια ζωής ≥50000 ώρες άμεσης επανέναυσης .Ο ανωτέρω χώρος θα καλύπτεται με πλαστικό πολυκαρβονικό κάλυμμα πολύ ανθεκτικό στις μηχανικές καταπονήσεις. και θα στηρίζεται στο κυρίως σώμα με μάνταλο μεταξύ του κυρίως σώματος και του πλαστικού καλύμματος θα εξασφαλίζεται στεγανότητα IP-44.

β)Ο χώρος των οργάνων θα περιλαμβάνει στραγγαλιστικό πηνίο, πυκνωτή διόρθωσης συνημίτονου, εκκινητή αυτοδιακοπτόμενο, κλέμμασφαλεια με γυάλινη ασφάλεια καθώς και την απαραίτητη καλωδίωση .Ο ανωτέρω χώρος να εξασφαλίζει στεγανότητα IP-23.

Το φωτιστικό θα πρέπει να είναι κατασκευασμένο σύμφωνα με τα ακόλουθα EN EN 60598-1, EN 60598-2-1, EN 60598-2-3 θα είναι κλάσης μόνωσης II.

25. (109) Φωτιστικό κορυφής τύπου αμφορέα με βάση

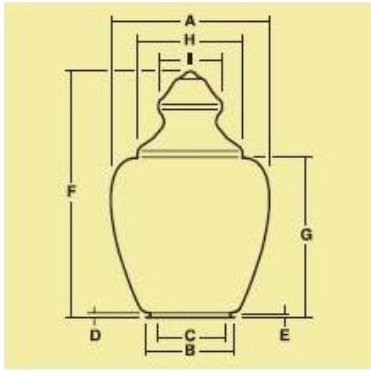
Το φωτιστικό σωμα θα είναι κατασκευασμένο από ακρυλικό χρώματος λευκού και θα είναι A=390

C=185

B=218

F=615

Η βάση τοποθέτησης του φωτιστικού θα φέρει ντουί E27 και θα είναι από πολυκαρμπονικό υλικό μαύρου χρώματος ικανών διαστάσεων για προσαρμογή στο φωτιστικό σώμα. Σχέδιο



26. (110) Φωτιστικό σώμα (τύπου παγόδα) για λαμπτήρα εξοικονόμησης ενέργειας 55 W E27 . Το πλαστικό φωτιστικό σώμα θα αποτελείται από δύο μέρη. Το κάτω μέρος θα είναι σχήματος κωνοειδούς θα έχει ύψος 32 εκ περίπου με πάνω διάμετρο 38 εκ. περίπου χωρίς την πατούρα που θα είναι εξωτερική και κάτω διάμετρο 19 εκ. περίπου χωρίς την πατούρα που θα είναι εσωτερική. Το πάνω μέρος θα είναι σχήματος παγόδας, θα έχει ύψος περίπου 19 εκ. και με διάμετρο τόση ώστε να εφάπτεται ακριβώς με το κάτω μέρος του φωτιστικού σώματος.

Τα δύο μέρη του θα ενώνονται με αλουμινένιο κυκλικό έλασμα πλάτους περίπου δύο εκατοστών που θα κλείνει με κλίπ ή βίδα. Μεγάλη σημασία θα δοθεί στην στεγανότητα ολόκληρου του φωτιστικού σώματος. Για τον λόγο αυτό όπου απαιτείται θα παρεμβληθούν ελαστικά παρεμβύσματα.

Το υλικό κατασκευής ολόκληρου του φωτιστικού σώματος θα είναι από πλαστικό (πολυκαρμπονάτο) άθραυστο, ανθεκτικό στις καιρικές μεταβολές και στην υπεριώδη ακτινοβολία (UV). Το πάχος των τοιχωμάτων θα είναι 2 έως 3 χιλ. και το χρώμα θα είναι γαλακτώδες ημιδιαφανές. Η βάση του φωτιστικού σώματος θα είναι από χυτό αλουμίνιο κωνοειδούς σχήματος ύψους 20 εκ. περίπου με διάμετρο κάτω βάσεως 10 εκ. περίπου και πάνω βάσεως 15,5 εκ. περίπου. Η βάση θα προσαρμόζεται βιδωτά σε σιδηροσωλήνα Φ 3/4" μέσω σπειρωμάτων που θα υπάρχουν τόσο στην αλουμινένια βάση όσο και στο πάνω μέρος του σιδηροσωλήνα του ιστού. Το πάνω μέρος της βάσης θα είναι διαμορφωμένο έτσι ώστε να τοποθετείται εύκολα το σύστημα στερέωσης του λαμπτήρα με ντουϊ E27 η σύνδεση του φωτιστικού θα γίνεται μέσω κλέμματος και θα υπάρχει αντίστοιχος σφικτήρας για το καλώδιο παροχής. Το φωτιστικό πρέπει να έχει βαθμό προστασίας IP 44

27. (111) Φωτιστικά Σώματα τύπου led 80- 90 W θα είναι κατάλληλα για συνεχή λειτουργία στο ύπαιθρο και σε θερμοκρασία περιβάλλοντος από -20°C + 45°C , χωρίς αλλοίωση των κατασκευαστικών τους στοιχείων καθώς και δυσμενή επίδραση στο χρόνο ζωής τους .

Θα έχει τα παρακάτω τεχνικά χαρακτηριστικά:

- Θα είναι τύπου led
- Απόδοση $\geq 110\text{lm/w}$
- IP Βαθμός προστασίας $\geq \text{IP65}$
- IK 08
- Βαθμός χρώματος : ουδέτερο άσπρο - 4000K RA>85(CRI)
- Τάση/Συχνότητα : 100-240 V/50-60 Hz
- Βάρος μέγιστο περίπου 6 Κιλά
- Διάμετρος υποδοχής στον βραχίονα Φ 60-70

Θα προσκομισθούν στα ελληνικά ή στα αγγλικά επί ποινή αποκλεισμού δοκιμές των LED σύμφωνα με την πιστοποιημένη μέθοδο IESNA LM-80, πιστοποιητικό CE ,πιστοποιητικά EN 60598-1-2-3 ή πιστοποίηση κατά ENEC, πλήρη φωτομετρικά στοιχεία (καμπύλες φωτεινότητας, ISOCANDELA κτλ), ISO 9001 και ISO 14001 του εργοστασίου και έγγραφη βεβαίωση από τον κατασκευαστή-αντιπρόσωπο –εισαγωγέα των ανωτέρω φωτιστικών ότι καλύπτονται από εγγύηση 5 ετών.

28. (116) Παραδοσιακός ιστός

Παραδοσιακός ιστός ύψους 2,8 μ περίπου, για μονό φωτιστικό σώμα, **στην τιμή συμπεριλαμβάνεται το φωτιστικό κορυφής τύπου αμφορέα με βάση** όπως έχει περιγραφεί στην τεχνική μελέτη, ο λαμπτήρας έως 35 W τύπου led E27 όπως έχει περιγραφεί , το ακροκιβώτιο και το αγκύριο πάκτωσης. Αναλυτικά ο ιστός θα αποτελείται από τα εξής τμήματα.

α)εσωτερικά θα φέρει χαλύβδινο γαλβανισμένο εν θερμώ σιδηροσωλήνα ύψους 2,70 μ. περίπου διαμέτρου περίπου Φ 120 με βάση έδρασης διαμέτρου Φ 300 και ύψους 11 εκατοστά περίπου .

β) Εξωτερικά θα καλύπτεται από πλαστικό και θα αποτελείται από τρία τμήματα. Το πρώτο τμήμα θα είναι διαμέτρου Φ 160 μήκους 72 εκ περίπου ,το δεύτερο τμήμα θα είναι διαμέτρου Φ 120 μήκους 72 εκ περίπου , το τρίτο τμήμα θα είναι διαμέτρου Φ 90 123 εκ περίπου στις αλλαγές διατομών θα υπάρχει διακοσμητικό ανάγλυφο σχέδιο σκαλισμένο σε μορφή φλόγας στην κορυφή θα υπάρχει κατάλληλη συστολή Φ60 μήκους 6-7 εκ περίπου για την υποδοχή του φωτιστικού σώματος κορυφής τύπου αμφορέα .

Σε ύψος περίπου 30 εκ. από τη βάση του ιστού θα υπάρχει θυρίδα επίσκεψης διαστάσεων 410X110 mm περίπου εσωτερικά της οποίας θα υπάρχει κατάλληλη υποδοχή για ακροκιβώτιο ηλεκτρικής συνδεσμολογίας με βαθμό προστασία IP 54

500/250V 80/16A μήκους 26εκ περίπου CLASS II .

Αγκύριο πάκτωσης το οποίο θα αποτελείται από τρεις βέργες 80 εκ περίπου με κατάλληλο σπείρωμα , οι οποίες θα είναι συγκολλημένες στις κορυφές τριών ισόπλευρων τριγώνων πλευράς 23 εκ περίπου Θα συνοδεύεται από τις αντίστοιχες ροδέλες και παξιμάδια για την στερέωση του στον ιστό.

Η όλη εξωτερική κατασκευή θα φοριέται επί του χαλύβδινου σιδηροσωλήνα και το μεταξύ τους διάστημα θα πληρούται από πολυουρεθάνη ώστε η όλη κατασκευή να καθίσταται ανθεκτική σε κραδασμούς. Το χρώμα του θα είναι μαύρο και δεν θα πρέπει να μεταβάλλεται από UV ακτινοβολία , και γενικά ο ιστός δεν θα πρέπει να επηρεάζεται

- από αλάτι και καυστικά υλικά

- θα έχει αντοχή στη σκουριά

- θα έχει αντοχή σε ακραίες καιρικές και κλιματικές συνθήκες

29. (117) Σιδηροιστός ύψους 9 μέτρων, θα είναι σχήματος κολούρου πυραμίδας με διατομή σχήματος κανονικού οκταγώνου και είναι κατασκευασμένος από έλασμα St37-2 πάχους 4mm και συνεχόμενου μήκους 9m.Η εξωτερική διάμετρος του περιγεγραμμένου κύκλου στη βάση του ιστού θα είναι 174mm, ενώ στην κορυφή του ιστού 65mm αντίστοιχα. Ο κορμός του σιδηροιστού θα εδράζεται σε χαλύβδινη πλάκα διαστάσεων 400X400X20mm καλά ηλεκτροσυγκολλημένη πάνω σε αυτόν και φέρει τέσσερα (4) ενισχυτικά πτερύγια στήριξης πάχους 10mm, σχήματος ορθογωνίου τριγώνου διαστάσεων των δύο καθέτων πλευρών 200mm και 100mm.Η πλάκα έδρασης θα φέρει κεντρική οπή 178mm για τη διέλευση των καλωδίων και του αγωγού γείωσης, καθώς και τέσσερις (4) οβάλ οπές για την διέλευση των αγκυρίων με διάμετρο κέντρων οπών 280mm σε τετραγωνική διάταξη για τη στερέωση του ιστού σε ήλους κοχλίωσης (μπουλόνια) διαμέτρου M24, με σπείρωμα καλά επεξεργασμένο. Οι τέσσερις ήλοι θα είναι συνδεδεμένοι μεταξύ τους με ηλεκτροσυγκολλημένες επάνω σ' αυτούς γωνιές 30/30/3 ή λάμες 40/4 σε σχήμα τετραγώνου στη βάση των και χιαστί λίγο πριν το σπείρωμα τους προς αποφυγή μετακινήσεως των κατά την ενσωμάτωσή τους μέσα στη βάση από σκυρόδεμα με διαστάσεις M24X750 .Ο ιστός θα φέρει σε απόσταση 60cm από τη βάση του οπή διαστάσεων 83X350mm για την τοποθέτηση ακροκιβωτίου, που κλείνει με κατάλληλη θυρίδα από λαμαρίνα του ίδιου πάχους με τον υπόλοιπο ιστό και με τρόπο που να μην εξέχει του ελάσματος του ιστού, Ο ιστός μετά από σχετική προεργασία, δηλαδή απόξεση, τρόχισμα και καθαρισμό, θα γαλβανίζεται εν θερμό

30. (118) ΣΙΔΗΡΟΪΣΤΟΣ 6,50m

Μεταλλικός ιστός φωτισμού συνολικού ύψους 6,50m στρογγυλής διατομής, τηλεσκοπικής διάταξης, τριών τμημάτων. Το πρώτο τμήμα θα αποτελείται από σιδηροσωλήνα διαμέτρου Ø 114mm πάχους 3mm και μήκους 2500mm. Το δεύτερο τμήμα θα αποτελείται από σιδηροσωλήνα διαμέτρου Ø 89mm πάχους 3mm και μήκους 2000mm. Το τρίτο τμήμα θα αποτελείται από σιδηροσωλήνα διαμέτρου Ø 102mm πάχους 3mm και μήκους 2000mm .Οι συνδέσεις των ανωτέρω τμημάτων του ιστού θα είναι κατάλληλα διαμορφωμένες από πιεστικό μηχάνημα ώστε η μεγαλύτερη διάμετρος να δεχθεί εφαρμοστά το άκρο της μικρότερης, όπου και εισέρχεται 100mm εντός αυτής. Ο ιστός θα φέρει σε απόσταση 2000mm από το κάτω άκρο του του οπή διαστάσεων

85 x 300mm για την τοποθέτηση του ακροκιβωτίου και της βίδας γείωσης, η οποία θα κλείνει με θυρίδα από έλασμα ίδιου πάχους στερεωμένη με ανοξείδωτο κλείστρο και σύστημα μεντεσέ ώστε να μην αποσπάται από τον ιστό. Η θυρίδα στην κλειστή θέση δεν θα προεξέχει του ιστού.

Στην κορυφή θα φέρει ενσωματωμένο κυρτό βραχίονα διατομής Ø 60mm και μήκους 500mm για την τοποθέτηση του φωτιστικού σώματος.

Ο ιστός μετά την απόξεση, καθαρισμό και λοιπών εργασιών, θα γαλβανίζεται εξ ολοκλήρου εν θερμώ σύμφωνα με την Ευρωπαϊκή Προδιαγραφή EN ISO1461 με ελάχιστο πάχος επικάλυψης ψευδαργύρου 70 μm (500gr/m²). Στην συνέχεια θα βάφεται ηλεκτροστατικά με πολυεστερική πούδρα.

31. (119) ΣΙΑΗΡΟΪΣΤΟΣ 4,30m

Μεταλλικός ιστός φωτισμού συνολικού ύψους 4,30m στρογγυλής διατομής, τηλεσκοπικής διάταξης, δύο τμημάτων. Το πρώτο τμήμα μήκους 2,30m, θα αποτελείται από σιδηροσωλήνα διαμέτρου Ø 102mm και πάχους 3,0mm Το δεύτερο τμήμα μήκους 2m, θα αποτελείται από σιδηροσωλήνα διαμέτρου Ø 76mm και πάχους 3,0mm. Η μεγαλύτερη διατομή θα συμπιέζεται εν ψυχρώ ώστε να δεχτεί εφαρμοστά την μικρότερη όπου και συγκολλάται στεγανά.

Ο ιστός θα φέρει σε απόσταση 1300mm από το κάτω άκρο του του οπή διαστάσεων 80 x 300mm για την τοποθέτηση του ακροκιβωτίου και της βίδας γειώσεως, η οποία θα κλείνει με θυρίδα από έλασμα ίδιου πάχους στερεωμένη με ανοξειδωτο κλείστρο και σύστημα μεντεσέ ώστε να μην αποσπάται από τον ιστό. Η θυρίδα στην κλειστή θέση δεν θα προεξέχει του ιστού.

Στην κορυφή θα φέρει σιδηροσωλήνα Ø 60mm για την τοποθέτηση του φωτιστικού σώματος.

Ο ιστός μετά την απόξεση, καθαρισμό και λοιπών εργασιών θα γαλβανίζεται εξ ολοκλήρου εν θερμώ σύμφωνα με την Ευρωπαϊκή Προδιαγραφή EN ISO 1461 με ελάχιστο πάχος επικάλυψης ψευδαργύρου 70 μm (500gr/m²). Στη συνέχεια αφού λειανθεί προσεκτικά θα βάφεται ηλεκτροστατικά με πολυεστερικό πούδρα.

Υποσημείωση:

Όπου αναφέρονται βαθμοί χρώματος γίνεται δεκτή απόκλιση 300 βαθμών.

ΠΑΡΑΡΤΗΜΑ Γ.

ΤΥΠΟΠΟΙΗΜΕΝΟ ΕΝΤΥΠΟ ΥΠΕΥΘΥΝΗΣ ΔΗΛΩΣΗΣ (ΤΕΥΔ)

[άρθρου 79 παρ. 4 ν. 4412/2016 (ΦΕΚ/Α/147/8-8-2016), Απόφαση ΕΑΑΔΗΣΥ αρ. 158/2016 (ΦΕΚ/Β/3698/16-11-2016)]

Μέρος Ι: Πληροφορίες σχετικά με την αναθέτουσα αρχή/αναθέτοντα φορέα και τη διαδικασία ανάθεσης

Συμπληρώνονται από την αναθέτουσα αρχή/αναθέτοντα φορέα

A: Ονομασία, διεύθυνση και στοιχεία επικοινωνίας της αναθέτουσας αρχής (αα)/ αναθέτοντα φορέα (αφ)

Ονομασία :	ΔΗΜΟΣ Ιαλυσού»
Κωδικός φορέα ΚΗΜΔΗΣ :	6265
Ταχυδρομική διεύθυνση :	Αγ. Ιωάννου 52 & Διαγοριδών (1 ^{ος} όροφος)
Αρμόδιος για πληροφορίες :	Βασιλόττος Κ. Διακολιός Β.
Τηλέφωνο :	22413-64613
Fax :	22413-64614
Ηλεκτρονικό Ταχυδρομείο :	basilottos@rhodes.gr diakolios@rhodes.gr
Διεύθυνση στο Διαδίκτυο :	www.rhodes.gr

B: Πληροφορίες σχετικά με τη διαδικασία σύναψης σύμβασης

Τίτλος ή σύντομη περιγραφή της δημόσιας σύμβασης :	ΠΡΟΜΗΘΕΙΑ ΗΛΕΚΤΡΟΛΟΓΙΚΟΥ ΥΛΙΚΟΥ Δ.Ε. Ιαλυσού
CPV :	31681410-0
Κωδικός διακήρυξης στο ΚΗΜΔΗΣ:	
Η σύμβαση αναφέρεται σε :	ΠΡΟΜΗΘΕΙΑ
Ύπαρξη σχετικών τμημάτων :	ΝΑΙ
Αριθμός αναφοράς φακέλου :/2017

**ΟΛΕΣ ΟΙ ΥΠΟΛΟΙΠΕΣ ΠΛΗΡΟΦΟΡΙΕΣ ΣΕ ΚΑΘΕ ΕΝΟΤΗΤΑ ΤΟΥ ΤΕΥΛ
ΘΑ ΠΡΕΠΕΙ ΝΑ ΣΥΜΠΛΗΡΩΘΟΥΝ ΑΠΟ ΤΟΝ ΟΙΚΟΝΟΜΙΚΟ ΦΟΡΕΑ**

Μέρος II: Πληροφορίες σχετικά με τον οικονομικό φορέα

A: Πληροφορίες σχετικά με τον οικονομικό φορέα

Στοιχεία αναγνώρισης	Απάντηση
Πλήρης Επωνυμία:
Αριθμός φορολογικού μητρώου (ΑΦΜ) ¹⁵ :
Ταχυδρομική διεύθυνση:
Αρμόδιος ή αρμόδιοι ¹⁶ (Ονοματεπώνυμο): Τηλέφωνο: Ηλ. ταχυδρομείο: Διεύθυνση στο Διαδίκτυο (διεύθυνση δικτυακού τόπου) (εάν υπάρχει):
Γενικές πληροφορίες	Απάντηση
Ο οικονομικός φορέας είναι πολύ μικρή, μικρή ή μεσαία επιχείρηση ¹⁷ ;	<input type="checkbox"/> Πολύ μικρή <input type="checkbox"/> Μικρή <input type="checkbox"/> Μεσαία

¹⁵ Εάν δεν υπάρχει ΑΦΜ στη χώρα εγκατάστασης του οικονομικού φορέα, αναφέρετε άλλον εθνικό αριθμό ταυτοποίησης, εφόσον απαιτείται και υπάρχει.

¹⁶ Επαναλάβετε τα στοιχεία των αρμοδίων, όνομα και επώνυμο, όσες φορές χρειάζεται.

¹⁷ Σημειώστε με το σύμβολο √. **Πολύ μικρή επιχείρηση:** επιχείρηση η οποία απασχολεί λιγότερους από 10 εργαζομένους και της οποίας ο ετήσιος κύκλος εργασιών και/ή το σύνολο του ετήσιου ισολογισμού δεν υπερβαίνει τα 2 εκατομμύρια ευρώ. **Μικρή επιχείρηση:** επιχείρηση η οποία απασχολεί λιγότερους από 50 εργαζομένους και της οποίας ο ετήσιος κύκλος εργασιών και/ή το σύνολο του ετήσιου ισολογισμού δεν υπερβαίνει τα 10 εκατομμύρια ευρώ. **Μεσαίες επιχειρήσεις:** επιχειρήσεις που δεν είναι ούτε πολύ μικρές ούτε μικρές και οι οποίες απασχολούν λιγότερους από 250 εργαζομένους και των οποίων ο ετήσιος κύκλος εργασιών δεν υπερβαίνει τα 50 εκατομμύρια ευρώ και/ή το σύνολο του ετήσιου ισολογισμού δεν υπερβαίνει τα 43 εκατομμύρια ευρώ. Οι πληροφορίες αυτές απαιτούνται μόνο για στατιστικούς σκοπούς.

Πληροφορίες σχετικά με τους νόμιμους εκπροσώπους του οικονομικού φορέα

Κατά περίπτωση, αναφέρετε το όνομα και τη διεύθυνση του προσώπου ή των προσώπων που είναι αρμόδια/εξουσιοδοτημένα να εκπροσωπούν τον οικονομικό φορέα για τους σκοπούς της παρούσας διαδικασίας ανάθεσης δημόσιας σύμβασης:

Εκπροσώπηση, εάν υπάρχει:	Απάντηση
Όνοματεπώνυμο :	
Όνομα και Επώνυμο Πατέρα :	
Όνομα και Επώνυμο Μητέρας :	
Ημερομηνία γέννησης :	
Τόπος Γέννησης :	
Αριθμός Δελτίου Ταυτότητας :	
Ημερομηνία έκδοσης Ταυτότητας :	
Θέση/Ενεργών υπό την ιδιότητα :	
Ταχυδρομική διεύθυνση :	
Τηλέφωνο:	
Ηλεκτρονικό ταχυδρομείο :	

Μέρος III: Λόγοι αποκλεισμού

A: Λόγοι αποκλεισμού που σχετίζονται με ποινικές καταδίκες

Στο άρθρο 73 παρ. 1 του Ν.4412/2016 ορίζονται οι ακόλουθοι λόγοι αποκλεισμού:

1) συμμετοχή σε εγκληματική οργάνωση¹⁸, 2) δωροδοκία^{19,20}, 3) απάτη²¹, 4) τρομοκρατικά εγκλήματα ή εγκλήματα συνδεδεμένα με τρομοκρατικές δραστηριότητες²², 5) νομιμοποίηση εσόδων από παράνομες δραστηριότητες ή χρηματοδότηση της τρομοκρατίας²³, 6) παιδική εργασία και άλλες μορφές εμπορίας ανθρώπων²⁴

Λόγοι που σχετίζονται με ποινικές καταδίκες	Απάντηση
Υπάρχει τελεσίδικη καταδικαστική απόφαση εις βάρος του οικονομικού φορέα ή οποιουδήποτε προσώπου ²⁵ το οποίο είναι μέλος του διοικητικού, διευθυντικού ή εποπτικού του οργάνου ή έχει εξουσία εκπροσώπησης, λήψης αποφάσεων ή ελέγχου σε αυτό για έναν από τους λόγους που παρατίθενται ανωτέρω (σημεία 1-6), ή καταδικαστική απόφαση η οποία έχει εκδοθεί πριν από πέντε έτη κατά το μέγιστο ή στην οποία έχει οριστεί απευθείας περίοδος αποκλεισμού που εξακολουθεί να ισχύει;	<input type="checkbox"/> Ναι <input type="checkbox"/> Όχι <i>Εάν η σχετική τεκμηρίωση (πιστοποιητικά, βεβαιώσεις) διατίθεται ηλεκτρονικά, αναφέρετε: (διαδικτυακή διεύθυνση, αρχή ή φορέας έκδοσης, επακριβή στοιχεία αναφοράς των εγγράφων):</i>

¹⁸ Όπως ορίζεται στο άρθρο 2 της απόφασης-πλαίσιο 2008/841/ΔΕΥ του Συμβουλίου, της 24ης Οκτωβρίου 2008, για την καταπολέμηση του οργανωμένου εγκλήματος (ΕΕ L 300 της 11.11.2008, σ. 42).

¹⁹ Σύμφωνα με άρθρο 73 παρ. 1 (β). Στον Κανονισμό ΕΕΕΣ (Κανονισμός ΕΕ 2016/7) αναφέρεται ως “διαφθορά”.

²⁰ Όπως ορίζεται στο άρθρο 3 της Σύμβασης περί της καταπολέμησης της δωροδοκίας στην οποία ενέχονται υπάλληλοι των Ευρωπαϊκών Κοινοτήτων ή των κρατών μελών της Ευρωπαϊκής Ένωσης (ΕΕ C 195 της 25.6.1997, σ. 1) και στην παράγραφο 1 του άρθρου 2 της απόφασης-πλαίσιο 2003/568/ΔΕΥ του Συμβουλίου, της 22ας Ιουλίου 2003 για την καταπολέμηση της δωροδοκίας στον ιδιωτικό τομέα (ΕΕ L 192 της 31.7.2003, σ. 54). Περιλαμβάνει επίσης τη διαφθορά όπως ορίζεται στο **ν. 3560/2007 (ΦΕΚ 103/Α)**, «Κύρωση και εφαρμογή της Σύμβασης ποινικού δικαίου για τη διαφθορά και του Πρόσθετου σ’ αυτήν Πρωτοκόλλου» (αφορά σε προσθήκη καθόσον στο *ν. Άρθρο 73 παρ. 1 β* αναφέρεται η κείμενη νομοθεσία).

²¹ Κατά την έννοια του άρθρου 1 της σύμβασης σχετικά με τη προστασία των οικονομικών συμφερόντων των Ευρωπαϊκών Κοινοτήτων (ΕΕ C 316 της 27.11.1995, σ. 48) όπως κυρώθηκε με το *ν. 2803/2000 (ΦΕΚ 48/Α)* "Κύρωση της Σύμβασης σχετικά με την προστασία των οικονομικών συμφερόντων των Ευρωπαϊκών Κοινοτήτων και των συναφών με αυτήν Πρωτοκόλλων.

²² Όπως ορίζονται στα άρθρα 1 και 3 της απόφασης-πλαίσιο του Συμβουλίου, της 13ης Ιουνίου 2002 για την καταπολέμηση της τρομοκρατίας (ΕΕ L 164 της 22.6.2002, σ. 3). Αυτός ο λόγος αποκλεισμού περιλαμβάνει επίσης την ηθική αυτουργία ή την απόπειρα εγκλήματος, όπως αναφέρονται στο άρθρο 4 της εν λόγω απόφασης-πλαίσιο.

²³ Όπως ορίζεται στο άρθρο 1 της οδηγίας 2005/60/ΕΚ του Ευρωπαϊκού Κοινοβουλίου και του Συμβουλίου, της 26ης Οκτωβρίου 2005, σχετικά με την πρόληψη της χρηματοπιστωτικού συστήματος για τη νομιμοποίηση εσόδων από παράνομες δραστηριότητες και τη χρηματοδότηση της τρομοκρατίας (ΕΕ L 309 της 25.11.2005, σ.15) που ενσωματώθηκε με το *ν. 3691/2008 (ΦΕΚ 166/Α)* “Πρόληψη και καταστολή της νομιμοποίησης εσόδων από εγκληματικές δραστηριότητες και της χρηματοδότησης της τρομοκρατίας και άλλες διατάξεις”.

²⁴ Όπως ορίζεται στο άρθρο 2 της οδηγίας 2011/36/ΕΕ του Ευρωπαϊκού Κοινοβουλίου και του Συμβουλίου, της 5ης Απριλίου 2011, για την πρόληψη και την καταπολέμηση της εμπορίας ανθρώπων και για την προστασία των θυμάτων της, καθώς και για την αντικατάσταση της απόφασης-πλαίσιο 2002/629/ΔΕΥ του Συμβουλίου (ΕΕ L 101 της 15.4.2011, σ. 1) η οποία ενσωματώθηκε στην εθνική νομοθεσία με το *ν. 4198/2013 (ΦΕΚ 215/Α)* "Πρόληψη και καταπολέμηση της εμπορίας ανθρώπων και προστασία των θυμάτων αυτής και άλλες διατάξεις".

²⁵ Η εν λόγω υποχρέωση αφορά ιδίως: α) στις περιπτώσεις εταιρειών περιορισμένης ευθύνης (Ε.Π.Ε) και προσωπικών εταιρειών (Ο.Ε και Ε.Ε), τους διαχειριστές, β) στις περιπτώσεις ανωνύμων εταιρειών (Α.Ε), τον Διευθύνοντα Σύμβουλο καθώς και όλα τα μέλη του Διοικητικού Συμβουλίου (βλ. τελευταίο εδάφιο της παρ. 1 του άρθρου 73)

B: Λόγοι που σχετίζονται με την καταβολή φόρων ή εισφορών κοινωνικής ασφάλισης

Πληρωμή φόρων ή εισφορών κοινωνικής ασφάλισης	Απάντηση
Ο οικονομικός φορέας έχει εκπληρώσει όλες τις υποχρεώσεις του όσον αφορά την πληρωμή φόρων ή εισφορών κοινωνικής ασφάλισης ²⁶ , στην Ελλάδα και στη χώρα στην οποία είναι τυχόν εγκατεστημένος;	[] Ναι [] Όχι <i>Εάν η σχετική τεκμηρίωση όσον αφορά την καταβολή των φόρων ή εισφορών κοινωνικής ασφάλισης διατίθεται ηλεκτρονικά, αναφέρετε: (διαδικτυακή διεύθυνση, αρχή ή φορέας έκδοσης, επακριβή στοιχεία αναφοράς των εγγράφων):</i>

Γ. Λόγοι που σχετίζονται με αφερεγγυότητα, σύγκρουση συμφερόντων ή επαγγελματικό παράπτωμα

Πληροφορίες σχετικά με πιθανή αφερεγγυότητα, σύγκρουση συμφερόντων ή επαγγελματικό παράπτωμα	Απάντηση
Ο οικονομικός φορέας έχει, εν γνώσει του, αθετήσει τις υποχρεώσεις του στους τομείς του περιβαλλοντικού, κοινωνικού και εργατικού δικαίου;	[] Ναι [] Όχι
Βρίσκεται ο οικονομικός φορέας σε οποιαδήποτε από τις ακόλουθες καταστάσεις: α) πτώχευση, ή β) διαδικασία εξυγίανσης, ή γ) ειδική εκκαθάριση, ή δ) αναγκαστική διαχείριση από εκκαθαριστή ή από το δικαστήριο, ή ε) έχει υπαχθεί σε διαδικασία πτωχευτικού συμβιβασμού, ή στ) αναστολή επιχειρηματικών δραστηριοτήτων, ή ζ) σε οποιαδήποτε ανάλογη κατάσταση προκύπτουσα από παρόμοια διαδικασία προβλεπόμενη σε εθνικές διατάξεις νόμου	[] Ναι [] Όχι <i>Εάν η σχετική τεκμηρίωση διατίθεται ηλεκτρονικά, αναφέρετε: (διαδικτυακή διεύθυνση, αρχή ή φορέας έκδοσης, επακριβή στοιχεία αναφοράς των εγγράφων):</i>
Έχει διαπράξει ο οικονομικός φορέας σοβαρό επαγγελματικό παράπτωμα ;	[] Ναι [] Όχι
Έχει συνάψει ο οικονομικός φορέας συμφωνίες με άλλους οικονομικούς φορείς με σκοπό τη στρέβλωση του ανταγωνισμού ;	[] Ναι [] Όχι
Γνωρίζει ο οικονομικός φορέας την ύπαρξη τυχόν σύγκρουσης συμφερόντων ²⁷ , λόγω της συμμετοχής του στη διαδικασία ανάθεσης της σύμβασης;	[] Ναι [] Όχι
Έχει παράσχει ο οικονομικός φορέας ή επιχείρηση συνδεδεμένη με αυτόν συμβουλές στην αναθέτουσα αρχή ή στον αναθέτοντα φορέα ή έχει με άλλο τρόπο αναμειχθεί στην προετοιμασία της διαδικασίας σύναψης της σύμβασης ²⁸ ;	[] Ναι [] Όχι
Έχει επιδειξει ο οικονομικός φορέας σοβαρή ή επαναλαμβανόμενη πλημμέλεια κατά την εκτέλεση ουσιαστικού απαιτήσης στο πλαίσιο προηγούμενης δημόσιας σύμβασης, προηγούμενης σύμβασης με αναθέτοντα φορέα ή προηγούμενης σύμβασης παραχώρησης που είχε ως αποτέλεσμα την πρόωρη καταγγελία της προηγούμενης σύμβασης, αποζημιώσεις ή άλλες παρόμοιες κυρώσεις ;	[] Ναι [] Όχι
Ο οικονομικός φορέας : α) έχει κριθεί ένοχος σοβαρών ψευδών δηλώσεων κατά την παροχή των πληροφοριών που απαιτούνται για την εξακρίβωση της απουσίας των λόγων αποκλεισμού ή την πλήρωση των κριτηρίων επιλογής, β) έχει αποκρύψει τις πληροφορίες αυτές, γ) δεν ήταν σε θέση να υποβάλλει χωρίς καθυστέρηση τα δικαιολογητικά που απαιτούνται από την αναθέτουσα αρχή/αναθέτοντα φορέα δ) έχει επιχειρήσει να επηρεάσει με αθέμιτο τρόπο τη διαδικασία λήψης αποφάσεων της αναθέτουσας αρχής ή του αναθέτοντα φορέα, να αποκτήσει εμπιστευτικές πληροφορίες που ενδέχεται να του αποφέρουν αθέμιτο πλεονέκτημα στη διαδικασία ανάθεσης ή να παράσχει εξ αμελείας παραπλανητικές πληροφορίες που ενδέχεται να επηρεάσουν ουσιαστικά τις αποφάσεις που αφορούν τον αποκλεισμό, την επιλογή ή την ανάθεση;	[] Ναι [] Όχι

²⁶ Στην περίπτωση που ο οικονομικός φορέας είναι Έλληνας πολίτης ή έχει την εγκατάστασή του στην Ελλάδα, οι υποχρεώσεις του που αφορούν τις εισφορές κοινωνικής ασφάλισης καλύπτουν τόσο την κύρια όσο και την επικουρική ασφάλιση (άρθρο 73 παρ. 2 δεύτερο εδάφιο)

²⁷ Σύμφωνα με το άρθρο 24 του Ν.4412/2016.

²⁸ Σύμφωνα με το άρθρο 48 του Ν.4412/2016

Μέρος IV: Κριτήρια επιλογής

Όσον αφορά τα κριτήρια επιλογής (ενότητα α ή ενότητες Α έως Δ του παρόντος μέρους), ο οικονομικός φορέας δηλώνει ότι:

α: Γενική ένδειξη για όλα τα κριτήρια επιλογής

Ο οικονομικός φορέας πρέπει να συμπληρώσει αυτό το πεδίο μόνο στην περίπτωση που η αναθέτουσα αρχή ή ο αναθέτων φορέας έχει δηλώσει στη σχετική διακήρυξη ή στην πρόσκληση ή στα έγγραφα της σύμβασης που αναφέρονται στην διακήρυξη, ότι ο οικονομικός φορέας μπορεί να συμπληρώσει μόνο την Ενότητα α του Μέρους IV χωρίς να υποχρεούται να συμπληρώσει οποιαδήποτε άλλη ενότητα του Μέρους IV:

Εκπλήρωση όλων των απαιτούμενων κριτηρίων επιλογής	Απάντηση
Πληροί όλα τα απαιτούμενα κριτήρια επιλογής;	<input type="checkbox"/> Ναι <input type="checkbox"/> Όχι

Μέρος V: Τελικές δηλώσεις

Ο κάτωθι υπογεγραμμένος, δηλώνω επισήμως ότι τα στοιχεία που έχω αναφέρει σύμφωνα με τα μέρη I – IV ανωτέρω είναι ακριβή και ορθά και ότι έχω πλήρη επίγνωση των συνεπειών σε περίπτωση σοβαρών ψευδών δηλώσεων.

Ο κάτωθι υπογεγραμμένος, δηλώνω επισήμως ότι είμαι σε θέση, σε οποιοδήποτε χρονικό σημείο κατά τη διάρκεια της διαδικασίας σύναψης σύμβασης μέχρι την ολοκλήρωσή της και κατόπιν αιτήματος και χωρίς καθυστέρηση, να προσκομίσω τα πιστοποιητικά και τις λοιπές μορφές αποδεικτικών εγγράφων που αναφέρονται, εκτός εάν:

ΣΧΕΔΙΟ

ΔΙΑΚΗΡΥΞΗΣ ΣΥΝΟΠΤΙΚΟΥ ΔΙΑΓΩΝΙΣΜΟΥ

Για την **ΠΡΟΜΗΘΕΙΑ ΗΛΕΚΤΡΟΛΟΓΙΚΩΝ ΥΛΙΚΩΝ Δ.Ε. Πεταλουδών**
Ο Δήμαρχος Ρόδου
Έχοντας υπ όψιν :

1. Τις διατάξεις του Ν. 4412/2016 για <<δημόσιες συμβάσεις Έργων , Προμηθειών και Υπηρεσιών (προσαρμογή στις οδηγίες 2014/24/Ε.Ε. και 2014/25/ΕΕ)>>
2. Τις διατάξεις του Ν. 3861/2010 ΦΕΚ Α' 112/13-07-2010 << ενίσχυση της διαφάνειας με την υποχρεωτική ανάρτηση νόμων και πράξεων των κυβερνητικών, διοικητικών και αυτοδιοικητικών οργάνων στο διαδίκτυο πρόγραμμα Διαύγεια και άλλες διατάξεις >>
3. Τις σχετικές διατάξεις και ειδικότερα το Άρθρο 209 του Ν.3463/06 (Φ.Ε.Κ. 114/Α' /8-6-2006)«Κύρωση του Κώδικα Δήμων και Κοινοτήτων
4. Το Ν. 3852/2010 (Νόμος Καλλικράτη)
5. Τις διατάξεις του νόμου 4071/2012 άρθρο 6 παρ.14 περί εκτέλεσης αυτοτελώς όμοιων η ομοειδών δαπανών σε διαφορετικές Δημοτικές Ενότητες του ίδιου Δήμου
6. τις διατάξεις του Ν. 4013/2011 ΦΕΚ Α 138/16-06-2011 <<Για την ηλεκτρονική διακυβέρνηση και λοιπές διατάξεις>>
7. τις διατάξεις του Ν. 4013/2011 ΦΕΚ Α /15-09-2011 <<Σύσταση Ενιαίας Ανεξάρτητης Αρχής Δημοσίων Συμβάσεων και Κεντρικού ηλεκτρονικού Μητρώου Δημοσίων Συμβάσεων>>
8. την Υ.Α. Π1/2390/16-10-2013 (ΦΕΚ Β2677/21-10-2013<< τεχνικές λεπτομέρειες και διαδικασίες λειτουργίας του Εθνικού Συστήματος Ηλεκτρονικών Δημοσίων Συμβάσεων (ΕΣΗΔΗΣ)
9. Τις αποφάσεις ανάληψης υποχρέωσης που έχουν εκδοθεί.
10. Τον προϋπολογισμό του Δήμου έτους 2017 στους Κ.Α. 30-6662.0004.0003 του οποίου υπάρχει εγγεγραμμένη πίστωση 70.000,00 €.
11. Την υπ' αριθμό/2017 απόφαση της Οικονομικής Επιτροπής με την οποία εγκρίθηκε η μελέτη και καταρτίστηκαν οι όροι της Διακήρυξης

Προκηρύσσει

Τη διενέργεια συνοπτικού διαγωνισμού με σφραγισμένες προσφορές που αφορά στην προμήθεια «**Π Ρ Ο Μ Η Θ Ε Ι Α Η Λ Ε Κ Τ Ρ Ο Λ Ο Γ Ι Κ Ω Ν Υ Λ Ι Κ Ω Ν Δ.Ε. Πεταλουδών**» (συνημμένος πίνακας) ενδεικτικού προϋπολογισμού (70.000,00 €) μαζί με το Φ.Π.Α. 24% και με κριτήριο κατακύρωσης την πλέον συμφέρουσα από οικονομική άποψη προσφορά **μόνο βάση τιμής (χαμηλότερη τιμή) και εφόσον**

πληρούνται τα κριτήρια των Τεχνικών Προδιαγραφών.

Άρθρο 1

Αντικείμενο προμήθειας

Η παρούσα αφορά τη προμήθεια ηλεκτρολογικού υλικού για τις ανάγκες συντήρησης των δικτύων των ηλεκτρικών εγκαταστάσεων Δημοτικών κτιρίων και Δημοτικού Φωτισμού της Δημοτικής Ενότητας Πεταλουδών.

Άρθρο 2ο

Συμβατικά Στοιχεία

Στοιχεία της σύμβασης που θα προσαρτηθούν σε αυτή κατά σειρά ισχύος είναι:

- α) Το συμφωνητικό της προμήθειας
- β) Η Διακήρυξη του Διαγωνισμού
- γ) Τεχνικές προδιαγραφές
- δ.) Η προσφορά του μειοδότη (Οικονομική)

Άρθρο 3ο

Προϋπολογισμός, Χρηματοδότηση της Προμήθειας

- α) Η δαπάνη για την προμήθεια των υλικών έχει προϋπολογισθεί ενδεικτικά με το Φ.Π.Α. στις εβδομήντα χιλιάδες ευρώ **(70.000,00 €)**.
- β) Προέρχεται από τον προϋπολογισμό του έτους 2017 και Θα χρηματοδοτηθεί από Ι.Π.

Άρθρο 4ο

Τρόπος διενέργειας διαγωνισμού

Στον διαγωνισμό θα γίνονται δεκτοί όσοι ενδιαφερόμενοι προμηθευτές μπορούν να υποβάλουν υποχρεωτικά προσφορά για μία ή περισσότερες ή και όλες τις ομάδες ειδών που περιλαμβάνονται στον ενδεικτικό προϋπολογισμό.

Άρθρο 5ο

Δεκτοί στον διαγωνισμό

Στον διαγωνισμό γίνονται δεκτοί:

1. Έλληνες και αλλοδαποί προμηθευτές
2. Νομικά πρόσωπα ημεδαπά και αλλοδαπά
3. Συνεταιρισμοί
4. Ενώσεις προμηθευτών

Άρθρο 6ο

Δικαιολογητικά συμμετοχής στον διαγωνισμό

Κάθε προμηθευτής που λαμβάνει μέρος στον διαγωνισμό οφείλει να προσκομίσει επί ποινή αποκλεισμού:

Αποδεικτικά έγγραφα νομιμοποίησης όπου απαιτούνται.

- 1) **Τυποποιημένο Έντυπο Υπεύθυνης Δήλωσης (ΤΕΥΔ)**, συμπληρωμένο σύμφωνα με το Παράρτημα Γ'.
 - ο οικονομικός φορέας μπορεί να συμπληρώσει μόνο την Ενότητα α του Μέρους IV χωρίς να υποχρεούται να συμπληρώσει οποιαδήποτε άλλη ενότητα του Μέρους IV:
 - Οι συμμετέχοντες πρέπει να πληρούν όλες τις προϋποθέσεις που αναφέρονται στο ΤΕΥΔ.
 - Η ημερομηνία του ΤΕΥΔ πρέπει να είναι εντός των τελευταίων τριάντα ημερολογιακών ημερών προ της καταληκτικής ημερομηνίας υποβολής των προσφορών (**δεν απαιτείται βεβαίωση του γνησίου της υπογραφής** από αρμόδια διοικητική αρχή ή τα ΚΕΠ).
 - Σε όλες τις περιπτώσεις όπου περισσότερα από ένα φυσικά πρόσωπα είναι μέλη του διοικητικού, διευθυντικού ή εποπτικού οργάνου ενός οικονομικού φορέα ή έχουν εξουσία εκπροσώπησης, λήψης αποφάσεων ή ελέγχου σε αυτό, κάθε άτομο ενδέχεται να πρέπει υπογράψει το ίδιο ΤΕΥΔ, σύμφωνα με το ισχύον θεσμικό και κανονιστικό πλαίσιο που διέπει τον οικονομικό φορέα συμπεριλαμβανομένων των διατάξεων περί προστασίας δεδομένων προσωπικού χαρακτήρα.

2) Εφόσον οι προμηθευτές συμμετέχουν στο διαγωνισμό με εκπρόσωπο τους, υποβάλλουν εξουσιοδότηση εκπροσώπησης. Επίσης, προκειμένου να προκύπτει ο νόμιμος εκπρόσωπος της εταιρείας, πρέπει να προσκομισθούν και τα νομιμοποιητικά έγγραφα κάθε συμμετέχοντος όπως το ΦΕΚ ίδρυσης και τις

τροποποιήσεις του (για διαγωνιζόμενους με μορφή ΑΕ και ΕΠΕ), επικυρωμένο αντίγραφο ή απόσπασμα του καταστατικού του διαγωνιζόμενου και των εγγράφων τροποποιήσεων του (για ΟΕ και ΕΕ). Στοιχεία και έγγραφα από τα οποία πρέπει να προκύπτουν τα μέλη του Δ.Σ. τα υπόλοιπα πρόσωπα που έχουν δικαίωμα να δεσμεύουν με την υπογραφή τους την Ε.Ε. και τα έγγραφα της νομιμοποίησης αυτών, αν αυτό δεν προκύπτει ευθέως από το καταστατικό, αναλόγως με τη νομική μορφή των εταιρειών ή κάθε άλλου νομικού προσώπου.

3) Υπεύθυνη δήλωση:

- ότι έλαβε γνώση των τοπικών συνθηκών και αναλαμβάνει να παραδώσει τα υλικά στις εγκαταστάσεις του Δήμου με δικά του έξοδα

- ότι έλαβε γνώση όλων των όρων της διακήρυξης και των τεχνικών προδιαγραφών και των σχετικών με αυτήν διατάξεων και νόμων και τους αποδέχεται πλήρως και ανεπιφύλακτα ή ποιον όρο δεν αποδέχεται.

- για τη συμμόρφωση ή απόκλιση των τεχνικών προσφορών με τις τεχνικές προδιαγραφές της διακήρυξης.

- ότι θα αναλάβει τη διεκπεραίωση κάθε εργασίας στο τελωνείο και σε κάθε αρμόδια αρχή για παράδοση υλικών στις εγκαταστάσεις του Δήμου Ρόδου.

- που θα αναφέρει αναλυτικά όλα τα ταμεία στα οποία είναι ασφαλισμένο το προσωπικό της επιχείρησης.

Εφ' όσον οι προμηθευτές συμμετέχουν στους διαγωνισμούς με εκπροσώπους τους υποβάλλουν βεβαίωση εκπροσώπησης, βεβαιουμένου του γνησίου της υπογραφής του εκπροσωπούμενου από αρμόδια δικαστική ή διοικητική αρχή ή συμβολαιογράφο

Όλες οι ως άνω αναφερόμενες Δηλώσεις των Συμπληρωματικών Στοιχείων θα πρέπει να κατατεθούν όπως περιγράφονται, και να τοποθετηθούν στον φάκελο των Δικαιολογητικών Συμμετοχής.

οι ενώσεις και οι κοινοπραξίες προμηθευτών που υποβάλουν κοινή προσφορά, μαζί με την προσφορά υποβάλλουν τα παραπάνω κατά περίπτωση δικαιολογητικά για κάθε προμηθευτή που συμμετέχει στην ένωση.

Κατά το στάδιο της κατακύρωσης μόνο ο μειοδότης (**προσωρινός ανάδοχος**) ειδοποιείται να υποβάλει εντός συγκεκριμένης προθεσμίας (όχι μικρότερη από 10 ούτε μεγαλύτερη από 20 ημέρες) από την κοινοποίηση της ειδοποίησης σε αυτόν, τα πρωτότυπα ή αντίγραφα όλων των δικαιολογητικών ως αποδεικτικά στοιχεία για τη μη συνδρομή των λόγων αποκλεισμού των άρθρων 73 και 74 του Ν. 4412/2016 καθώς και για τη πλήρωση των κριτηρίων ποιοτικής επιλογής του άρθρου 75 του ίδιου νόμου

4) Πιστοποιητικά ISO

Πιστοποιητικά ποιότητας ISO (Αγγλική ή Ελληνική γλώσσα) του κατασκευαστή για τους ΛΑΜΠΤΗΡΕΣ.

Τα παραπάνω δικαιολογητικά είναι υποχρεωτικά και στην αντίθετη περίπτωση οι προσφορές δεν γίνονται αποδεκτές.

Τα δικαιολογητικά που θα προσκομίσει ο Προσωρινός μειοδότης (ΔΙΚΑΙΟΛΟΓΗΤΙΚΑ ΚΑΤΑΚΥΡΩΣΗΣ) είναι τα εξής:

ΓΙΑ ΤΟΥΣ ΈΛΛΗΝΕΣ ΠΟΛΙΤΕΣ

A. Απόσπασμα ποινικού μητρώου έκδοσης τουλάχιστον του τελευταίου τριμήνου από το οποίο να προκύπτει ότι δεν έχουν καταδικαστεί για αδίκημα σχετικά με την άσκηση της επαγγελματικής τους δραστηριότητας και συγκεκριμένα για τα παρακάτω:

A. **συμμετοχή σε εγκληματική οργάνωση**, κατά το άρθρο 2 παρ 1 της κοινής δράσης της αριθμ 98/773/ΔΕΥ του Συμβουλίου της Ευρωπαϊκής Ένωσης .

B. **δωροδοκία**, κατά το άρθρο 3 της πράξης του Συμβουλίου της 26^{ης} Μαΐου 1997 (ΕΕ C 195 της 25/6/1997 σελ.1) και στο άρθρο 3 παρ 1 της κοινής δράσης αριθμ.98/742/ΚΕΠΠΑ του Συμβουλίου(ΕΕ L 358 της 31/12/1998 σελ.2).

C. **απάτη**, κατά την έννοια του άρθρου 1 της σύμβασης για την προστασία των οικονομικών συμφερόντων των Ευρωπαϊκών Κοινοτήτων.

D. **νομιμοποίηση εσόδων από παράνομες δραστηριότητες**, κατά το άρθρο 1 της αριθμ. 91/308/ΕΟΚ οδηγίας του Συμβουλίου της 10^{ης} Ιουνίου 1991, για την πρόληψη χρησιμοποίησης του χρηματοπιστωτικού συστήματος για τη νομιμοποίηση εσόδων από παράνομες δραστηριότητες (ΕΕ L 166 της 28/6/1991 σελ.77 οδηγίας ως έχει τροποποιηθεί η οποία ενσωματώθηκε με τον Ν.2332/1995).

E. **αδίκημα** σχετικό με την άσκηση της επαγγελματικής τους δραστηριότητας.

Υπόχρεοι στην προσκόμιση ποινικού μητρώου είναι:

- φυσικά πρόσωπα
- ομόρρυθμοι εταίροι και διαχειριστές Ο.Ε. ΚΑΙ Ε.Ε.
- διαχειριστές Ε.Π.Ε.

- Πρόεδρος και όλα τα μέλη για Α.Ε.
- Σε κάθε άλλη περίπτωση νομικού προσώπου οι νόμιμοι εκπρόσωποι του.

Β. Πιστοποιητικό φορολογικής ενημερότητας

Γ. Πιστοποιητικό ασφαλιστικής ενημερότητας

Δ. Πιστοποιητικό του οικείου επιμελητηρίου , περί εγγραφής του σ' αυτό από το οποίο να προκύπτει η εμπορική του δραστηριότητα για τα συγκεκριμένα είδη

Ε. Υπεύθυνη δήλωση του Ν. 1599/86 , με την οποία να δηλώνεται:

Ε.1. Ότι δεν έχει καταδικαστεί για αδίκημα σχετικό με την επαγγελματική του δραστηριότητα , ότι δεν τελεί υπό πτώχευση , εκκαθάριση , αναγκαστική διαχείριση η ανάλογη κατάσταση και δεν τελούν σε διαδικασία κήρυξης ανάλογης κατάστασης.

Ε.2. ότι έχει λάβει γνώση των όρων της διακήρυξης και των τεχνικών προδιαγραφών και τους αποδέχεται χωρίς καμία επιφύλαξη.

ΣΤ. Υπεύθυνη δήλωση του Ν. 1599/86 , με την οποία να δηλώνεται:

ΣΤ.1 αποδέχεται την εκτέλεση της συγκεκριμένης προμήθειας σε περίπτωση κατακύρωσης της προμήθειας στον διαγωνιζόμενο, μέσα στον αναφερόμενο στην προσφορά χρόνο παράδοσης.

ΣΤ.2 θα καλύψει το Δήμο με ανταλλακτικά τουλάχιστον επί 5 έτη.

ΣΤ.3 θα καλύψει το Δήμο με την προσφερόμενη εγγύηση ακόμη και απευθείας αν αυτό απαιτηθεί από το Δήμο.

ΣΤ.4 τα υπό προμήθεια είδη θα φέρουν ένδειξη CE όπου αυτό απαιτείται.

Ζ. Πιστοποιητικό ποιότητας ISO του προμηθευτή

ΟΙ ΑΛΛΟΔΑΠΟΙ

Τα ως άνω για τους Έλληνες πολίτες αλλά με έκδοση της χώρας εγκατάστασής τους.

ΝΟΜΙΚΑ ΠΡΟΣΩΠΑ ΗΜΕΔΑΠΑ Η ΑΛΛΟΔΑΠΑ

α) Όλα τα ανωτέρω στους Έλληνες πολίτες ,

ΟΙ ΣΥΝΕΤΑΙΡΙΣΜΟΙ

α) Βεβαίωση εποπτεύουσας αρχής ότι ο συνεταιρισμός λειτουργεί νόμιμα

β) Πιστοποιητικό ως παράγραφος 3 και 4 των απαιτούμενων στους Έλληνες πολίτες.

ΕΝΩΣΕΙΣ ΠΡΟΜΗΘΕΥΤΩΝ (ΚΟΙΝΗ ΠΡΟΣΦΟΡΑ)

α) Όλα τα παραπάνω κατά περίπτωση δικαιολογητικά για κάθε προμηθευτή που συμμετέχει στην ένωση,

β) Πιστοποιητικό σκοπιμότητας από τον ΕΟΜΜΕΧ για ενώσεις που αποτελούνται από Μικρομεσαίες μεταποιητικές επιχειρήσεις (ΜΜΕ) ή παραγωγικούς αστικούς Συνεταιρισμούς, στους οποίους μετέχουν και επιχειρήσεις εσωτερικού ή Εξωτερικού Το ποσοστό του ΜΜΕ πρέπει να είναι μεγαλύτερο από 50%

γ) Οι ΜΜΕ εκτός από τα παραπάνω δικαιολογητικά μαζί με τη προσφορά τους υποβάλουν και κάθε άλλο απαραίτητο δικαιολογητικό, που εκδίδεται ή θεωρείται από τον ΕΟΜΜΕΧ από το οποίο να προκύπτει ότι ανταποκρίνονται στα κριτήρια που καθορίζονται για τη χρηματοδότηση τους από τις πράξεις που κάθε φορά εκδίδει ο Διοικητής της Τράπεζας της Ελλάδος.

Άρθρο 7ο

Χρόνος & τόπος καθώς και τρόπος υποβολής προσφορών

Ο διαγωνισμός θα διενεργηθεί **στα γραφεία της Δ/σης Τεχνικών Έργων & Υποδομών, Διαγοριδών & Αγ. Ιωάννη(Γωνία 1^{ος} όροφος), ΤΚ 85100 την ../../2017 ημέρα και ώρα 10:00 π.μ.** ενώπιον της αρμόδιας Επιτροπής Διαγωνισμού.

Οι προσφορές με όλα τα απαραίτητα στοιχεία μπορεί να :

α) σταλούν με συστημένη επιστολή (ΕΛΤΑ η ταχυμεταφορική) ή να κατατεθούν στην Επιτροπή διεξαγωγής του διαγωνισμού, μέχρι την προηγούμενη εργάσιμη ημέρα της αποσφράγισης των προσφορών ή

β) να κατατεθούν αυτοπροσώπως ή μέσω νομίμως εξουσιοδοτημένου εκπροσώπου την ημέρα και ώρα αποσφράγισης των προσφορών στα γραφεία της Διεύθυνσης Τεχνικών Έργων και Υποδομών, Αγίου Ιωάννη 52 και Διαγοριδών, 851 00 Ρόδος, τηλ 2241364614, 2241364613.

Άρθρο 8ο

Ισχύς των Προσφορών

Οι προσφορές ισχύουν με ποινή αποκλεισμού χωρίς καμία αλλαγή για εξήντα (60) ημέρες.

Προσφορά που ορίζει χρόνο ισχύος μικρότερο απορρίπτεται ως απαράδεκτη. Ο Δήμος μπορεί με έγγραφη γνωστοποίηση προς τους διαγωνιζόμενους να ζητήσει παράταση ισχύος των προσφορών.

Αν ο Δήμος κρίνει ασύμφορες τις προσφορές μπορεί να επαναλάβει το διαγωνισμό, οπότε ο μειοδότης δεν μπορεί να προβάλει καμία αξίωση.

Προσφορά που θέτει όρο αναπροσαρμογής τιμής μέχρι λήξεως της σύμβασης απορρίπτεται ως απαράδεκτη.

Άρθρο 9

Φάκελος Προσφορά

Οι προσφορές υποβάλλονται μέσα σε σφραγισμένο φάκελο.

Η μη τήρηση οποιονδήποτε από τους όρους του άρθρου αυτού μπορεί να επιφέρει ποινή αποκλεισμού της αντίστοιχης προσφοράς.

9.1 Οι προσφορές θα επιδοθούν στην Επιτροπή Διενέργειας του Διαγωνισμού μέσα σε καλά σφραγισμένο κυρίως φάκελο, όπου έξω από αυτόν θα αναγράφονται ευκρινώς με κεφαλαία γράμματα:

Η λέξη «ΠΡΟΣΦΟΡΑ»

1. Ο πλήρης τίτλος της προμήθειας και της αρμόδιας υπηρεσίας που διενεργεί την προμήθεια (Δ/ση Τεχνικών Έργων και Υποδομών Δήμου Ρόδου)
2. Ο αριθμός πρωτόκολλου της περίληψης της διακήρυξης
3. Η ημερομηνία διενέργειας του διαγωνισμού.
4. Τα πλήρη στοιχεία του προσφέροντα (ονοματεπώνυμο ή ονομασία επιχείρησης, τηλέφωνο σταθερό, φάξ, ηλεκτρονικό ταχυδρομείο, διεύθυνση, ΑΦ.Μ. κ.τ.λ.)

9.2 Στον **κάθε εσωτερικό φάκελο** (και όχι μόνο στον εξωτερικό) που θα υποβληθεί, πρέπει να αναγράφονται ευκρινώς:

1. Ο πλήρης τίτλος της προμήθειας και της αρμόδιας Υπηρεσίας που διενεργεί την προμήθεια. (Δ/ση Τεχνικών Έργων και Υποδομών Δήμου Ρόδου)
2. Ο αριθμός πρωτόκολλου της περίληψης της διακήρυξης
3. Η ημερομηνία διενέργειας του διαγωνισμού.
4. Τα πλήρη στοιχεία του αποστολέα (ονοματεπώνυμο ή ονομασία επιχείρησης, διεύθυνση, ΑΦΜ, τηλέφωνα, fax, e-mail, κτλ).

9.3. Μέσα στον κυρίως φάκελο της προσφοράς(εξωτερικό) τοποθετούνται όλα τα σχετικά με την προσφορά στοιχεία και ειδικότερα ως εξής:

9.3.1 **όλα τα απαιτούμενα δικαιολογητικά συμμετοχής** (πρωτότυπα ή νομίμως επικυρωμένα όπου επιτρέπεται). Τα δικαιολογητικά αυτά τοποθετούνται σε ξεχωριστό εσωτερικό φάκελο με την ένδειξη «**ΔΙΚΑΙΟΛΟΓΗΤΙΚΑ ΣΥΜΜΕΤΟΧΗΣ**».

9.3.2 **Τα τεχνικά στοιχεία της προσφοράς** (τεχνική περιγραφή προσφερόμενων ειδών, ερωτηματολόγια, φωτογραφίες, σχέδια, εγκαταστάσεις, κτλ) τοποθετούνται σε χωριστό εσωτερικό σφραγισμένο φάκελο, μέσα στον κυρίως φάκελο, με την ένδειξη «**ΤΕΧΝΙΚΗ ΠΡΟΣΦΟΡΑ**».

9.3.3. **Τα οικονομικά στοιχεία** τοποθετούνται επίσης σε χωριστό σφραγισμένο φακέλο έναν για κάθε ομάδα μέσα στον κυρίως φάκελο, με την ένδειξη «**ΟΙΚΟΝΟΜΙΚΗ ΠΡΟΣΦΟΡΑ**». **με το όνομα της κάθε ομάδας.** Η οικονομική προσφορά πρέπει να είναι **δακτυλογραφημένη ή χειρόγραφη, με αντίγραφο.** Η οικονομική προσφορά θα ακολουθεί το μοτίβο των πινάκων που υπάρχουν στη μελέτη του διαγωνισμού. Όλα τα δημοπρατούμενα είδη θα πρέπει να αναγράφονται στην προσφορά με τη σειρά που τούτα δίδονται στη μελέτη του διαγωνισμού, ακόμη και αν ο συμμετέχων δεν δίνει προσφορά σε όλες της ομάδες.

9.3.4. Σε περίπτωση που τα τεχνικά στοιχεία της προσφοράς δεν είναι δυνατόν, λόγω μεγάλου όγκου, να τοποθετηθούν στον κυρίως φάκελο, τότε αυτά συσκευάζονται ιδιαίτερα και ακολουθούν τον κυρίως φάκελο με την ένδειξη «**ΠΑΡΑΡΤΗΜΑ ΠΡΟΣΦΟΡΑΣ**» και τις λοιπές ενδείξεις του κυρίως φακέλου.

4. Γίνονται δεκτές προσφορές για μία ή περισσότερες ή και όλες τις ομάδες ειδών που περιλαμβάνονται στον ενδεικτικό προϋπολογισμό, όπως αναλυτικά ορίζεται και ανωτέρω.

5. Οι προσφορές δεν πρέπει να έχουν ξέσματα, σβησίματα προσθήκες, διορθώσεις. Εάν υπάρχει στην προσφορά οποιαδήποτε διόρθωση, αυτή πρέπει να είναι καθαρογραμμένη και μονογραμμένη από τον προσφέροντα, η δε επιτροπή διενέργειας του διαγωνισμού παραλαμβάνει και αποσφραγίζει τις προσφορές και κατά τον έλεγχο καθαρογράφει την τυχόν διόρθωση και μονογράφει και σφραγίζει αυτήν. Η προσφορά απορρίπτεται όταν υπάρχουν σε αυτήν διορθώσεις οι οποίες την καθιστούν ασαφή κατά τη κρίση του οργάνου αξιολόγησης των προσφορών. Ο προσφέρων θεωρείται ότι αποδέχεται πλήρως και ανεπιφύλακτα όλους τους όρους της διακήρυξης, εκτός αν κατά περίπτωση στην προσφορά

αναφέρει ρητά τα σημεία εκείνα τα οποία δεν αποδέχεται. Οι προσφορές υπογράφονται από τους ίδιους τους διαγωνιζόμενους ή τους νόμιμους εκπροσώπους τους. Η προσφορά της ένωσης προμηθευτών υπογράφεται υποχρεωτικά είτε από όλα τα μέλη της ένωσης είτε από εκπρόσωπο διορισμένο με συμβολαιογραφικό έγγραφο.

Στους διαγωνισμούς **δεν γίνονται δεκτές αντιπροσφορές ή εναλλακτικές προσφορές** και σε περίπτωση υποβολής τους απορρίπτονται, ως απαράδεκτες.

Οι φάκελοι των προσφορών θα δίδονται από τους διαγωνιζόμενους προσωπικά ή από νόμιμα εξουσιοδοτημένους εκπροσώπους τους, προσκομίζοντας αποδεικτικό στοιχείο (αστυνομική ταυτότητα, κλπ).

Οι ανώνυμες εταιρείες θα εκπροσωπούνται από μέλος του Δ.Σ. που θα παραστεί αυτοπροσώπως ή από νόμιμα εξουσιοδοτημένο άτομο, **προσκομίζοντας σχετικό πρακτικό του Δ.Σ. περί συμμετοχής της στο διαγωνισμό και ορισμού εκπροσώπου της**. Οι υπόλοιπες εταιρείες θα εκπροσωπούνται από το διαχειριστή τους ή άλλο νόμιμα εξουσιοδοτημένο πρόσωπο από αυτές, ο οποίος θα προσέλθει στην Επιτροπή αυτοπροσώπως **με ταυτότητα**.

Ο προμηθευτής υποχρεούται να καταθέσει δείγματα επί ποινή αποκλεισμού για τα υλικά που έχουν την ένδειξη «ΔΕΙΓΜΑ» στον πίνακα του προϋπολογισμού το **αργότερο**, μέχρι την προηγούμενη ημέρα από την ημέρα του διαγωνισμού. Οι προσφορές που θα κατατεθούν χωρίς να έχουν προσκομισθεί δείγματα την προηγούμενη ημέρα του διαγωνισμού δεν θα γίνουν δεκτές. Τα δείγματα θα παραμείνουν στην Υπηρεσία μέχρι την παραλαβή των υλικών για να γίνει ο συγκριτικός έλεγχος από την Επιτροπή Παραλαβής.

Κάθε φάκελος προσφοράς θα περιέχει **απαραιτήτως** τα ανωτέρω δικαιολογητικά

Άρθρο 10ο

Τιμές προσφορών - Επιβαρύνσεις μειοδοτών

α) Η προσφερόμενη τιμή θα είναι σε - € -. Προσφορά σε άλλο νόμισμα ή ρήτρα απορρίπτεται ως απαράδεκτη. Στην τιμή περιλαμβάνονται οι τυχόν κρατήσεις υπέρ τρίτων ως και κάθε άλλη επιβάρυνση εκτός από τον Φ.Π.Α. για παράδοση του υλικού στον τόπο και με τον τρόπο της διακήρυξης.

β) Προσφορά σε άλλο νόμισμα ή ρήτρα απορρίπτεται ως απαράδεκτη

γ) Προσφορά που θέτει όρο αναπροσαρμογής χωρίς αυτό να προβλέπεται απορρίπτεται ως απαράδεκτη. Προσφορά που δεν προκύπτει με σαφήνεια η προσφερόμενη τιμή ή δεν δίδεται ενιαία τιμή, η είναι εσφαλμένη λογιστικά, απορρίπτεται ως απαράδεκτη.

Άρθρο 11ο

Τρόπος διενέργειας διαγωνισμού Διαδικασία Αποσφράγισης προσφορών

Μετά τη λήξη της προθεσμίας παράδοσης των προσφορών, αριθμούνται από την Επιτροπή Διενέργειας του Διαγωνισμού οι φάκελοι των προσφορών με τη σειρά που επιδόθηκαν.

Η αποσφράγιση γίνεται δημόσια από την αρμόδια Επιτροπή ενώπιον των συμμετοχόντων στο Διαγωνισμό.

Η επιτροπή διαγωνισμού προβαίνει στην έναρξη της διαδικασίας αποσφράγισης των προσφορών την ημερομηνία και ώρα που ορίζεται από τη διακήρυξη. Προσφορές που υποβάλλονται μετά την έναρξη της διαδικασίας αποσφράγισης δεν αποσφραγίζονται, αλλά παραδίδονται στην υπηρεσία για επιστροφή ως εκπρόθεσμες. Η αποσφράγιση γίνεται με την παρακάτω διαδικασία :

α) Αποσφραγίζεται μόνο ο κυρίως φάκελος , μονογράφονται και σφραγίζονται από την επιτροπή όλα και η τεχνική προσφορά κατά φύλλο. Ο φάκελος της οικονομικής προσφοράς δεν αποσφραγίζεται, αλλά μονογράφεται και σφραγίζεται από την επιτροπή και παραδίδεται στην υπηρεσία.

β) Ο φάκελος της οικονομικής προσφοράς θα αποσφραγισθεί μετά την ολοκλήρωση της αξιολόγησης των λοιπών στοιχείων αυτής την ίδια ημέρα ή σε διαφορετική ημερομηνία και ώρα που θα γνωστοποιηθεί και θα αναρτηθεί και σε εμφανές μέρος της υπηρεσίας που διενεργεί τον διαγωνισμό τρεις (3) τουλάχιστον ημέρες προ της ημερομηνίας που θα αποσφραγισθούν οι οικονομικές προσφορές.

Άρθρο 12ο

Αξιολόγηση Προσφορών

Η κατακύρωση τελικά γίνεται στον προμηθευτή με την πλέον συμφέρουσα από οικονομική άποψη προσφορά **μόνο βάση τιμής στο σύνολο των υλικών ανά ομάδα** και στην περίπτωση που θα υπάρχουν ίδιές τιμές ανάμεσα σε προμηθευτές θα διενεργείται κλήρωση με όρους που θα θεθούν από την επιτροπή διαγωνισμού, νοείτε δε ότι η αξιολόγηση θα γίνει ανάμεσα στους προμηθευτές των οποίων οι προσφορές έχουν κριθεί ως αποδεκτές με βάση τους όρους της διακήρυξης. Ισότιμες θεωρούνται οι προσφορές με την

αυτή ακριβώς τιμή και που είναι σύμφωνες με τους όρους και τις τεχνικές προδιαγραφές της διακήρυξης και της πρόσκλησης. Αποκλίσεις από όρους της διακήρυξης ή από σημεία των τεχνικών προδιαγραφών που έχουν χαρακτηριστεί ως απαράβατοι όροι ή επί ποινή αποκλεισμού είναι οπωσδήποτε ουσιώδεις και συνιστούν απόρριψη των προσφορών.

Άρθρο 13ο

Κρίση αποτελεσμάτων του Διαγωνισμού

Το αρμόδιο όργανο για την αξιολόγηση των αποτελεσμάτων του διαγωνισμού, με γνωμοδότηση του προς την Οικονομική Επιτροπή που αποφασίζει σχετικά, προτείνει:

- α) Κατακύρωση της προμήθειας
- β) Ματαίωση των αποτελεσμάτων και επανάληψη με ίδιους ή νέους όρους.
- γ) την διενέργεια κλήρωσης μεταξύ ισοδύναμων προσφορών.
- δ) Με απόφαση του Δημοτικού Συμβουλίου και έπειτα από γνωμοδότηση του αρμοδίου οργάνου μπορεί ο διαγωνισμός να συνεχιστεί με υποβολή νέων προσφορών από τους αρχικά συμμετέχοντες χωρίς τροποποίηση των όρων και των τεχνικών προδιαγραφών, προϋπόθεση ο αρχικός διαγωνισμός να έχει αποτύχει ή να έχει κριθεί ασύμφορο το αποτέλεσμα του.

Άρθρο 14ο

Ενστάσεις προ της υπογραφής της σύμβασης

- α) Ενστάσεις κατά της διακήρυξης.

Σύμφωνα με το άρθρο 127 του Ν. 4412/2016

Β) Ενστάσεις κατά της νομιμότητας της διενέργειας του διαγωνισμού ή την συμμετοχή προμηθευτή σε αυτόν Σύμφωνα με το άρθρο 127 του Ν. 4412/2016

Για το παραδεκτό της ένστασης, απαιτείται, με την κατάθεση της ένστασης, η καταβολή παραβόλου υπερ του Δημοσίου ποσού ίσου με το ένα τοις εκατό (1%) επί της εκτιμώμενης αξίας της σύμβασης.

Το παράβολο αποτελεί δημόσιο έσοδο, το οποίο επιστρέφεται με πράξη της αναθέτουσας αρχής, αν η ένσταση γίνει δεκτή από το Δημοτικό Συμβούλιο. Τέλος για όσα, τυχόν, δεν έχουν προβλεφθεί στην παρούσα διακήρυξη, ισχύουν τα προβλεπόμενα στο Ν. 4412/2016.

Άρθρο 15ο

Υπογραφή Σύμβασης

1. Ο ανάδοχος συνεχίζει να έχει τις υποχρεώσεις της προσφοράς του μέχρι την έγκριση του αποτελέσματος του διαγωνισμού. Υποχρεούται εντός δέκα (10) ημερών από την κοινοποίηση της απόφασης κατακύρωσης του διαγωνισμού από το Δήμο, να προσέλθει για την υπογραφή της σχετικής σύμβασης με τους φορείς υλοποίησης της προμήθειας προσκομίζοντας και τις προβλεπόμενες εγγυητικές επιστολές καλής εκτέλεσης αυτών.

2. Η σύμβαση συντάσσεται με βάση τους όρους της διακήρυξης και των τευχών που τη συνοδεύουν, που με την προσφορά του αποδέχεται ο ανάδοχος και περιλαμβάνει όλα τα στοιχεία της προμήθειας και τουλάχιστον τα εξής :

- α. Τον τόπο και χρόνο υπογραφής της σύμβασης,
- β. Τα συμβαλλόμενα μέρη .
- γ. Τα προς προμήθεια υλικά και την ποσότητα,
- δ. Την τιμή.
- ε. Τον τόπο, τρόπο και χρόνο παράδοσης των υλικών,
- στ. Τις τεχνικές προδιαγραφές των υλικών,
- ζ. Τις προβλεπόμενες εγγυήσεις και ρήτρες,
- η. Τον τρόπο επίλυσης των τυχόν διαφορών,
- θ. Τον τρόπο πληρωμής .
- ι. Τις σχετικές διατάξεις εκτέλεσης της προμήθειας,
- ια. Την παραλαβή των υλικών.

Η σύμβαση τροποποιείται όταν αυτό προβλέπεται από συμβατικό όρο ή όταν συμφωνήσουν γι' αυτό και τα δύο συμβαλλόμενα μέρη, ύστερα από γνωμοδότηση του αρμοδίου οργάνου.

Η σύμβαση καταρτίζεται από την εκάστοτε υπηρεσία του Δήμου και υπογράφεται από τα συμβαλλόμενα μέρη και συντάσσεται με βάση τους όρους της διακήρυξης και των τευχών που τη συνοδεύουν. Δεν μπορεί να περιέχει όρους αντίθετους με τα παραπάνω στοιχεία.

Η σύμβαση υπογράφεται για το Δήμο από το Δήμαρχο

Άρθρο 16ο

Εγγυήσεις

Η εγγύηση καλής εκτέλεσης των όρων της σύμβασης

Ορίζεται σε 5% της συμβατικής δαπάνης χωρίς Φ.Π.Α. δηλαδή€ παρέχεται δε με εγγυητική επιστολή πιστωτικών ιδρυμάτων ή άλλων νομικών προσώπων Ε.Ε. και έχουν το δικαίωμα προς τούτο στην ελληνική γλώσσα ή σε επίσημη μετάφραση καθώς και με έντοκα γραμμάτια Δημοσίου.

Η εγγύηση κατατίθεται πριν ή κατά την υπογραφή της σύμβασης

Η εγγύηση επιστρέφεται μετά την οριστική ποσοτική και ποιοτική παραλαβή του υλικού και ύστερα από την εκκαθάριση των τυχόν απαιτήσεων από τους δύο συμβαλλόμενους.

Άρθρο 17ο

Παραλαβή

Η διαδικασία παραλαβής των ειδών, γίνεται από την αρμόδια επιτροπή παραλαβής ποσοτικά και ποιοτικά σύμφωνα με τις τεχνικές προδιαγραφές και την σύγκριση των δειγμάτων.

Άρθρο 18ο

Πληρωμή

α) Η πληρωμή του προμηθευτή θα γίνεται με την υποβολή του τιμολογίου και την σύνταξη του οριστικού πρωτοκόλλου παραλαβής και αν ο Δήμος καθυστερήσει τη πληρωμή πέρα των 60 ημερών καθίσταται υπερήμερος και οφείλει τόκους χωρίς να απαιτείται όχληση από τον συμβασιούχο.

β) Ενδεικτικά αναφέρετε ότι η πληρωμή της αξίας των υλικών της παρούσης δύναται να γίνει και με εξόφληση 100% της συμβατικής αξίας και κατά περίπτωση εάν παραδίδετε τμηματικά Θα εκδίδεται τιμολόγιο για κάθε ποσότητα που παραδίδεται μετά από κάθε παραγγελία του Δήμου και όχι για το συνολικό ποσό. (Ο τρόπος εξόφλησης αφορά την οικονομική υπηρεσία του δήμου και αυτή θα υπόδειξη και θα λύση τυχόν ζητήματα που ενδεχομένως προκύψουν για την συμβατική πληρωμή της προμήθειας)

γ) Όλα τα δικαιολογητικά πληρωμής ελέγχονται από την αρμόδια οικονομική υπηρεσία του Δήμου Ρόδου. Τυχόν διαφορές που μπορεί να προκύψουν μετά την υπογραφή της σχετικής μεταξύ Δήμου και προμηθευτή σύμβασης , θα επιλύονται σύμφωνα με τις διατάξεις του Ν. 4412/2016

Άρθρο 19ο

Χρόνος παράδοσης

Τα υπό προμήθεια είδη θα παραδοθούν ως εξής:

μέσα σε χρόνο δεκαπέντε (15) ημερολογιακών ημερών από την υπογραφή της σύμβασης.

Το 30 % των ειδών με αύξοντα αριθμό του προϋπολογισμού 1 έως 107,112 έως 115.

Το υπόλοιπο 70% μαζί με τα υπολειπόμενα είδη σε 60 ημερολογιακές ημέρες από την υπογραφή της σύμβασης.

Η οριστική παραλαβή θα γίνει από την αρμόδια επιτροπή ύστερα από μακροσκοπικό έλεγχο. **Σε περίπτωση καθυστέρησης που θα οφείλεται σε υπαιτιότητα του Δήμου ή σε ανωτέρα βία η προθεσμία θα παρατείνεται για τόσο χρόνο, όσο θα διαρκεί το εμπόδιο αυτό.**

Ο προμηθευτής για αυτή την καθυστέρηση, δεν θα δικαιούται οποιασδήποτε αποζημιώσεως από το Δήμο, άλλως ρητώς δηλώνει ότι παραιτείται τώρα κάθε σχετικού δικαιώματος ή αξιώσεώς του.

Άρθρο 20ο

Γλώσσα

α. Τα απαιτούμενα δικαιολογητικά για τη συμμετοχή στη συνοπτική διαδικασία, οι τεχνικές και οικονομικές προσφορές, δικαιολογητικά, πιστοποιητικά κλπ. συντάσσονται υποχρεωτικά στην ελληνική γλώσσα. Επίσημη γλώσσα διεξαγωγής του διαγωνισμού γραπτή και προφορική ορίζεται η ελληνική.

β. Στα αλλοδαπά δημόσια έγγραφα και δικαιολογητικά εφαρμόζεται η Συνθήκη της Χάγης της 5.10.1961, που κυρώθηκε με το Ν. 1497/1984.

γ. Μέρος των τεχνικών στοιχείων των προσφορών (π.χ. φυλλάδια με πλήρη τεχνικά στοιχεία των προσφερόμενων, τα κατά περίπτωση ζητούμενα ISO,CE κ.λ.π.), είναι δυνατόν να αναφέρονται και στην αγγλική ή μόνο στην αγγλική γλώσσα. Τα τεχνικά εγχειρίδια, manual, datasheet, προσπέκτους κλπ, που συνοδεύουν την προσφορά μπορούν να υποβάλλονται είτε στην ελληνική, είτε στην αγγλική γλώσσα.

Ως επίσημες μεταφράσεις χαρακτηρίζονται οι μεταφράσεις που έχουν επικυρωθεί από το Υπουργείο Εξωτερικών, καθώς και αυτές που έχουν επικυρωθεί από δικηγόρο ή από εξουσιοδοτημένα προς τούτο πρόσωπα

Άρθρο 21ο**Τόπος Παράδοσης**

Η παράδοση των υλικών θα γίνει στις εγκαταστάσεις του Δήμου στη Διεύθυνση Τεχνικών Έργων & Υποδομών.

Άρθρο 22ο**Διαφορές Διακήρυξης Νόμων.**

Όταν η διακήρυξη έχει ασάφεια ή δεν αναφέρεται σε συγκεκριμένο άρθρο υπερισχύει ο Ν. 4412/20166.

ΠΑΡΑΡΤΗΜΑ Α
ΠΡΟΥΠΟΛΟΓΙΣΜΟΣ

ΕΛΛΗΝΙΚΗ ΔΗΜΟΚΡΑΤΙΑ
ΝΟΜΟΣ ΔΩΔ/ΣΟΥ
ΔΗΜΟΣ ΡΟΔΟΥ
ΤΜΗΜΑ ΗΜ

ΠΡΟΜΗΘΕΙΑ ΗΛΕΚΤΡΟΛΟΓΙΚΟΥ ΥΛΙΚΟΥ Δ.Ε. Πεταλουδών					
ΠΡΟΥΠΟΛΟΓΙΣΜΟΣ					
ΚΑΛΩΔΙΑ					
		MM	ΠΟΣΟΤΗΤΑ	ΤΙΜ ΜΟΝ	ΔΑΠΑΝΗ
1	Καλώδιο NYM 3X1,5 mm2	m	50	0,96	48,00
2	Καλώδιο NYM 3X2,5 mm2	m	50	1,48	74,00
3	Καλώδιο NYL 3X1,5 mm2	m	50	1,00	50,00
4	Καλώδιο NYL 3X2,5 mm2	m	50	1,57	78,50
5	Καλώδιο NYΥ 3X1,5 mm2	m	100	1,05	105,00
6	Καλώδιο NYΥ 3X2,5 mm2	m	100	1,55	155,00
7	Καλώδιο NYΥ 3X10 mm2	m	70	5,60	392,00
8	Καλώδιο NYΥ 4X6 mm2	m	200	4,60	920,00
9	Καλώδιο NYΥ 4X10 mm2	m	100	6,85	685,00
10	Καλώδιο NYΥ 5X2,5mm2	m	30	2,51	75,30
11	Καλώδιο NYΥ 5X6 mm2	m	50	5,55	277,50
12	Καλώδιο NYΥ 5X10 mm2	m	50	8,78	439,00
13	Καλώδιο NYΥ 5X16 mm2	m	10	13,25	132,50
14	Αγωγός Τύπου Ν.Υ.Α. μονόκλωνος Διατ 1,5 mm2	m	60	0,25	15,00
15	Αγωγός Τύπου Ν.Υ.Α. μονόκλωνος Διατ 2,5 mm2	m	60	0,40	24,00
16	Αγωγός γυμνός χάλκινος πολύκλωνος 25 mm2	m	150	4,20	630,00
17	Καλώδιο UTP 4' CAT 5	m	50	0,80	40,00
18	Τηλεφωνικό δύο ζευγών πλακέ	m	50	0,50	25,00
ΛΑΜΠΤΗΡΕΣ,ΦΩΤΙΣΤΙΚΑ,ΔΙΑΚΟΠΤΕΣ					
19	Λαμπτήρας LED A60 έως 10 W/E27 6500K 800 lm τουλάχιστον (ΔΕΙΓΜΑ)	τεμ	60	3,00	180,00
20	Λαμπτήρας LED A60 έως 10 W/E27 4000K 800 lm τουλάχιστον	τεμ	10	3,00	30,00
21	Λαμπτήρας οικονομίας 21W-23W/E27 2700k-6500k με προστατευτικό γυαλί 1400 lm τουλάχιστον (ΔΕΙΓΜΑ)	τεμ	100	5,50	550,00
22	Λαμπτήρας led έως 15W/E27 6500K με προστατευτικό πρισματικό κάλυμα 1450 lm τουλάχιστον (ΔΕΙΓΜΑ)	τεμ	1000	10,00	10000,00

23	Λαμπτήρας led έως 15W/E27 2700-3000K με προστατευτικό πρισματικό κάλυμα 1450 lm τουλάχιστον	τεμ	200	10,00	2000,00
24	Λαμπτήρας οικονομίας έως 55W/E27 6500K 3300 lm τουλάχιστον (ΔΕΙΓΜΑ)	τεμ	350	12,50	4375,00
25	Λαμπτήρας led έως 7W/E14 6500K 600 lm τουλάχιστον (ΔΕΙΓΜΑ)	τεμ	50	4,00	200,00
26	Λαμπτήρας led 7W/E14 2700K 600 lm τουλάχιστον (ΔΕΙΓΜΑ)	τεμ	30	4,00	120,00
27	Λαμπτήρας 2 PL 18 W (δύο ακίδων) 4000K	τεμ	10	3,00	30,00
28	Λαμπτήρας φθορισμού 18W	τεμ	20	1,35	27,00
29	Λαμπτήρας φθορισμού 36W	τεμ	30	1,70	51,00
30	Λαμπτήρας φθορισμού 58W	τεμ	20	2,41	48,20
31	Λαμπτήρας φθορισμού κυκλικός 22W	τεμ	5	4,00	20,00
32	Λαμπτήρας νατρίου υψηλής πίεσης 250 W/E40 τουλάχιστον 32.000 lm (ΔΕΙΓΜΑ)	τεμ	100	15,00	1500,00
33	Λαμπτήρας LED έως 35W/E27 6500K τουλάχιστον 3.500 lm (ΔΕΙΓΜΑ)	τεμ	10	30,00	300,00
34	Λαμπτήρας νατρίου υψηλής πίεσης 70 W/E27 τουλάχιστον 5.500 lm (ΔΕΙΓΜΑ)	τεμ	15	8,28	124,20
35	Λαμπτήρας Προβολέα HQI-T 70W RX7s -24 τουλάχιστον 6.500 lm	τεμ	2	8,20	16,40
36	Λαμπτήρας Προβολέα HQI-T 150 W RX7s -24	τεμ	5	8,20	41,00
37	Λαμπτήρας Προβολέα HQI-T 250 W (ΔΕΙΓΜΑ)	τεμ	5	20,00	100,00
38	Λαμπτήρας Προβολέα HQI-T 400 W (ΔΕΙΓΜΑ)	τεμ	10	24,00	240,00
39	Λαμπτήρας Προβολέα HQI-T 1 KW (ΔΕΙΓΜΑ)	τεμ	5	85,00	425,00
40	Λαμπτήρας Προβολέα HQI-T 2 KW (ΔΕΙΓΜΑ)	τεμ	5	162,00	810,00
41	Λαμπτήρας 12V 42W MR-16 καρφωτά	τεμ	20	1,50	30,00
42	Λαμπτήρας PL 26W	τεμ	10	3,45	34,50
43	Λαμπτήρας LED GU10 6W 6500K 500LM	τεμ	10	6,00	60,00
44	Πυκνωτής προβολέα 1000 W HQI	τεμ	5	6,00	30,00
45	Πυκνωτής προβολέα 2000 W HQI	τεμ	5	9,00	45,00
46	Εκκινητής προβολέα 1000 W HQI	τεμ	5	10,00	50,00
47	Εκκινητής προβολέα 2000 W HQI	τεμ	5	22,00	110,00
48	Ντοουικ πορσελάνης πλακέ E27 με σπειρωτό μεταλικό βίδωμα 13,5 χιλ.στη βάση M10	τεμ	20	3,00	60,00
49	Ντοουικ πορσελάνης πλακέ E27 τύπου ΔΕΗ διαιρούμενα		50	1,40	70,00
50	Ντοουικ πορσελάνης E40 τύπου διαιρούμενα		20	2,00	40,00
51	Λυχνίες Ραγας LED	τεμ	3	2,50	7,50
52	Σύστημα έναυσης Pl 2x26W	τεμ	2	22,00	44,00
53	Ασφάλειες φυσίγια NEOZET 35 A με την βάση τους	τεμ	10	3,00	30,00
54	Ασφάλειες αυτοματες 6 A 6KA	τεμ	15	5,00	75,00
55	Ασφάλειες αυτοματες 10 A 6KA	τεμ	40	5,00	200,00
56	Ασφάλειες αυτοματες 16 A 6KA	τεμ	40	5,00	200,00

57	Ασφάλειες αυτοματες 20 A 6KA	τεμ	5	5,00	25,00
58	Ασφάλειες αυτοματες 25 A 6KA	τεμ	10	5,00	50,00
59	Ασφάλειες αυτοματες 32 A 6KA	τεμ	20	5,00	100,00
60	Γυαλίνη ασφάλεια με ασφολειοθήκη καλωδίου 6 X 30 8 A	τεμ	30	1,60	48,00
61	Ρευματοδότης ράγας	τεμ	5	3,00	15,00
62	Ρευματοδότης σούκο εντοιχισμένος		5	2,50	12,50
63	Ρευματοδότης σούκο εξωτερικός στεγανός		10	3,50	35,00
64	Πρίζα δικτύου εντοιχισμένος		5	2,00	10,00
65	Διακόπτης Ράγας 3 X 40 A	τεμ	10	7,50	75,00
66	Διακόπτης Ράγας 3 X 63 A	τεμ	10	9,50	95,00
67	Φωτοκυτόταρο 16 A (ΔΕΙΓΜΑ)	τεμ	35	22,00	770,00
68	Χρονοδιακόπτης Εφεδρείας 16 A μονοφασικός	τεμ	5	24,00	120,00
69	Μετασχηματιστής 250 W για λαμπτήρα Νατρίου (ΔΕΙΓΜΑ)	τεμ	25	19,00	475,00
70	Μετασχηματιστής 400 W		1	25,00	25,00
71	Εκκινητές 250 W (ΔΕΙΓΜΑ)	τεμ	80	3,90	312,00
72	Εκκινητές για λαμπτήρα φθορισμού 4-65 W	τεμ	50	0,45	22,50
73	Μετασχηματιστής 125 W υδραργυρου	τεμ	5	10,00	50,00
74	Μετασχηματιστής μετάλλων 1000 W	τεμ	1	70,00	70,00
75	Μετασχηματιστής μετάλλων 2000 W	τεμ	1	100,00	100,00
76	Μονωτικές ταινίες	τεμ	100	0,75	75,00
77	Δεματικά 30 εκ (Πακέτο 100 τεμ)	τεμ	15	3,00	45,00
78	Δεματικά 45 εκ (Πακέτο 100 τεμ)	τεμ	15	4,00	60,00
79	Κλέμες πλαστικές διατομής 2,5 χιλ 12 θέσεων	τεμ	10	1,50	15,00
80	Κλέμες πλαστικές διατομής 6 χιλ 12 θέσεων	τεμ	10	2,00	20,00
81	Κλέμες πλαστικές διατομής 10 χιλ 12 θέσεων	τεμ	10	2,40	24,00
82	Κλέμες πλαστικές διατομής 16 χιλ 12 θέσεων	τεμ	10	4,00	40,00
83	Μούφες ρητίνης για GT A2	τεμ	10	24,00	240,00
84	Ρόκα διαφόρων διαστάσεων	κου	5	2,00	10,00
85	Κουτιά διακλαδωσεων εξωτερικά στεγανά διαστ, 110X110X74		10	2,50	25,00
86	Φωτοσωλήνας Φ13 χρώματος 4000K	τεμ	200	2,10	420,00
87	Χυτοσιδηρά φρεάτια πλήρη (βάση, κάλυμμα) 30 X 40 εκ βαρεου τύπου	τεμ	15	21,00	315,00
88	Πιλλαρ μεγάλο στεγανό εξωτερικού χώρου δύο ανοιγμάτων	τεμ	2	390,00	780,00
89	Πιλλαρ μικρό στεγανός εξωτερικού χώρου ενός ανοίγματος	τεμ	2	300,00	600,00
90	Ηλεκτ. πίνακας πλαστικός 24 θέσεων εξωτερικός	τεμ	1	24,00	24,00
91	Ηλεκτ. πίνακας πλαστικός 36 θέσεων εξωτερικός	τεμ	1	29,00	29,00
92	Ηλεκτρικός πίνακας χωνευτός 24 θέσεων	τεμ	1	22,00	22,00
93	Ηλεκτρικός πίνακας χωνευτός 36 θέσεων	τεμ	1	26,00	26,00
94	Πολυπρίζα σούκο με διακόπτη και προστασία υπερτασεων 5 θεσεων (πλάγιες υποδοχές)	τεμ	4	25,00	100,00
95	Φις αρσενικο θυλικό	τεμ	2	1,50	3,00
96	Σωλήνας σπιράλ Φ50	τεμ	150	2,60	390,00

97	Σωληνάρια σιλικόνης πολυουρεθάνης	τεμ	2	10,00	20,00
98	Σωληνάρια σιλικόνης	τεμ	10	5,00	50,00
99	Ράβδοι θερμής σιλικόνης	τεμ	30	1,00	30,00
100	Φωτιστικά σώματα τύπου χελώνας προστασίας IP 44	τεμ	5	10,00	50,00
101	Προβολάκια LED IP 65 10W 4000K	τεμ	5	20,00	100,00
102	Φωτιστικό φθορισμού στεγανά με κάλυμμα 2X36 W	τεμ	10	24,00	240,00
103	Προβολέας HQI 250 W στεγανός	τεμ	2	59,00	118,00
104	Προβολέας led 50 W στεγανός (ΔΕΙΓΜΑ)	τεμ	3	50,00	150,00
105	Προβολέας led 100 W στεγανός (ΔΕΙΓΜΑ)	τεμ	7	100,00	700,00
106	Προβολέας led 150W (ΔΕΙΓΜΑ)	τεμ	3	250,00	750,00
107	Προβολέας led 400W (ΔΕΙΓΜΑ)	τεμ	1	600,00	600,00
108	Φωτιστικό σώμα Na E40/250 W για βραχίονα (ΔΕΙΓΜΑ)	τεμ	20	100,00	2000,00
109	Φωτιστικό σώμα κορυφής τύπου "Αμφορέα" με μάρμη βάση για το παραδοσιακό ιστό (ΔΕΙΓΜΑ)	τεμ	7	145,00	1015,00
110	Φωτιστικό σώμα κορυφής τύπου "Παγόδα" με την βάση (ΔΕΙΓΜΑ)	τεμ	84	95,00	7980,00
111	Φωτιστικό σώμα βραχίονα τύπου led 80-90W (ΔΕΙΓΜΑ)	τεμ	6	345,00	2070,00
112	Ρελέ διαφυγής 4X63 W	τεμ	2	31,00	62,00
113	Ρελέ φορτίου 4X40 W	τεμ	5	28,00	140,00
114	Ρελέ φορτίου 4X63 W	τεμ	2	32,00	64,00
115	Ρελέ μονοφασικό 25 A	τεμ	10	16,00	160,00
	ΙΣΤΟΙ				
116	Παραδοσιακός ιστός υψους 2,8 μ για φωτιστικά κορυφής (ΔΕΙΓΜΑ)	τεμ	10	670,00	6700,00
117	ιστός τηλεσκοπικός 9 μέτρα	τεμ	1	680,00	680,00
118	ιστός τηλεσκοπικός 6,5 μέτρα	τεμ	1	380,00	380,00
119	ιστός τηλεσκοπικός 4,30 μέτρα	τεμ	1	280,00	280,00
				ΣΥΝΟΛΟ	56451,60
				ΣΤΡΟΓΓΥΛΟΠΟΙΗΣΗ	0,01
				ΜΕΡΙΚΟ ΣΥΝΟΛΟ	56451,61
				ΦΠΑ 24%	13548,39
				ΓΕΝΙΚΟ ΣΥΝΟΛΟ	70.000,00

ΠΑΡΑΡΤΗΜΑ Β ΤΕΧΝΙΚΕΣ ΠΡΟΔΙΑΓΡΑΦΕΣ

Όλα τα προσφερόμενα υλικά θα είναι άριστης ποιότητας χωρίς ελαττώματα και θα ανταποκρίνονται επί ποινή αποκλεισμού στις κάτωθι **ελάχιστες απαιτούμενες τεχνικές προδιαγραφές**. Ο συμμετέχων οφείλει να καταθέσει προσφορά υποχρεωτικά για μία ή περισσότερες ή και όλες τις ομάδες ειδών που περιλαμβάνονται στον ενδεικτικό προϋπολογισμό. Όλα τα αναφερόμενα στοιχεία-απαιτήσεις στις τεχνικές προδιαγραφές θα πρέπει επί ποινή αποκλεισμού να συμφωνούν με τα υποβαλλόμενα τεχνικά φυλλάδια και δείγματα. Το αργότερα μέχρι μία (1) εργάσιμη ημέρα πριν την καταληκτική ημερομηνία διεξαγωγής του διαγωνισμού οι συμμετέχοντες υποχρεούνται στην κατάθεση των δειγμάτων όπως αυτά αναφέρονται στο ενδεικτικό προϋπολογισμό της μελέτης.

Προσφορά που δεν συνοδεύεται από τα απαιτούμενα δείγματα δεν εξετάζεται και απορρίπτεται ως απαράδεκτη. Τα ζητούμενα τεχνικά φυλλάδια και τα κατά περίπτωση ζητούμενα πιστοποιητικά ποιότητας μπορούν να προσκομιστούν στην ελληνική ή στην αγγλική γλώσσα.

ΠΙΝΑΚΑΣ ΜΕ ΤΕΧΝΙΚΑ ΣΤΟΙΧΕΙΑ

ΠΡΟΜΗΘΕΙΑ ΗΛΕΚΤΡΟΛΟΓΙΚΟΥ ΥΛΙΚΟΥ Δ.Ε. ΡΟΔΟΥ			
ΚΑΛΩΔΙΑ			
		MM	ΠΟΣΟΤΗΤΑ
1	Καλώδιο NYM 3X1,5 mm2	m	50
2	Καλώδιο NYM 3X2,5 mm2	m	50
3	Καλώδιο NYL 3X1,5 mm2	m	50
4	Καλώδιο NYL 3X2,5 mm2	m	50
5	Καλώδιο NYY 3X1,5 mm2	m	100
6	Καλώδιο NYY 3X2,5 mm2	m	100
7	Καλώδιο NYY 3X10 mm2	m	70
8	Καλώδιο NYY 4X6 mm2	m	200
9	Καλώδιο NYY 4X10 mm2	m	100
10	Καλώδιο NYY 5X2,5mm2	m	30
11	Καλώδιο NYY 5X6 mm2	m	50
12	Καλώδιο NYY 5X10 mm2	m	50
13	Καλώδιο NYY 5X16 mm2	m	10
14	Αγωγός Τύπου N.Y.A. μονόκλωνος Διατ 1,5 mm2	m	60
15	Αγωγός Τύπου N.Y.A. μονόκλωνος Διατ 2,5 mm2	m	60
16	Αγωγός γυμνός χάλκινος πολύκλωνος 25 mm2	m	150
17	Καλώδιο UTP 4' CAT 5	m	50
18	Τηλεφωνικό δύο ζευγών πλακέ	m	50
ΛΑΜΠΤΗΡΕΣ,ΦΩΤΙΣΤΙΚΑ,ΔΙΑΚΟΠΤΕΣ			
19	Λαμπτήρας LED A60 έως 10 W/E27 6500K 800 lm τουλάχιστον (ΔΕΙΓΜΑ)	τεμ	60
20	Λαμπτήρας LED A60 έως 10 W/E27 4000K 800 lm τουλάχιστον	τεμ	10
21	Λαμπτήρας οικονομίας 21W-23W/E27 2700k-6500k με προστατευτικό γυαλί 1400 lm τουλάχιστον (ΔΕΙΓΜΑ)	τεμ	100
22	Λαμπτήρας led έως 15W/E27 6500K με προστατευτικό πρισματικό κάλυμα 1450 lm τουλάχιστον (ΔΕΙΓΜΑ)	τεμ	1000
23	Λαμπτήρας led έως 15W/E27 2700-3000K με προστατευτικό πρισματικό κάλυμα 1450 lm τουλάχιστον	τεμ	200
24	Λαμπτήρας οικονομίας έως 55W/E27 6500K 3300 lm τουλάχιστον (ΔΕΙΓΜΑ)	τεμ	350
25	Λαμπτήρας led έως 7W/E14 6500K 600 lm τουλάχιστον (ΔΕΙΓΜΑ)	τεμ	50
26	Λαμπτήρας led 7W/E14 2700K 600 lm τουλάχιστον (ΔΕΙΓΜΑ)	τεμ	30
27	Λαμπτήρας 2 PL 18 W (δύο ακίδων) 4000K	τεμ	10

28	Λαμπτήρας φθορισμού 18W	τεμ	20
29	Λαμπτήρας φθορισμού 36W	τεμ	30
30	Λαμπτήρας φθορισμού 58W	τεμ	20
31	Λαμπτήρας φθορισμού κυκλικός 22W	τεμ	5
32	Λαμπτήρας νατρίου υψηλής πίεσης 250 W/E40 τουλάχιστον 32.000 lm (ΔΕΙΓΜΑ)	τεμ	100
33	Λαμπτήρας LED έως 35W/E27 6500K τουλάχιστον 3.500 lm (ΔΕΙΓΜΑ)	τεμ	10
34	Λαμπτήρας νατρίου υψηλής πίεσης 70 W/E27 τουλάχιστον 5.500 lm (ΔΕΙΓΜΑ)	τεμ	15
35	Λαμπτήρας Προβολέα HQI-T 70W RX7s -24 τουλάχιστον 6.500 lm	τεμ	2
36	Λαμπτήρας Προβολέα HQI-T 150 W RX7s - 24	τεμ	5
37	Λαμπτήρας Προβολέα HQI-T 250 W (ΔΕΙΓΜΑ)	τεμ	5
38	Λαμπτήρας Προβολέα HQI-T 400 W (ΔΕΙΓΜΑ)	τεμ	10
39	Λαμπτήρας Προβολέα HQI-T 1 KW (ΔΕΙΓΜΑ)	τεμ	5
40	Λαμπτήρας Προβολέα HQI-T 2 KW (ΔΕΙΓΜΑ)	τεμ	5
41	Λαμπτήρας 12V 42W MR-16 καρφωτά	τεμ	20
42	Λαμπτήρας PL 26W	τεμ	10
43	Λαμπτήρας LED GU10 6W 6500K 500LM	τεμ	10
44	Πυκνωτής προβολέα 1000 W HQI	τεμ	5
45	Πυκνωτής προβολέα 2000 W HQI	τεμ	5
46	Εκκινητής προβολέα 1000 W HQI	τεμ	5
47	Εκκινητής προβολέα 2000 W HQI	τεμ	5
48	Ντοουικ πορσελάνης πλακέ E27 με σπειρωτό μεταλικό βίδωμα 13,5 χιλ.στη βάση M10	τεμ	20
49	Ντοουικ πορσελάνης πλακέ E27 τύπου ΔΕΗ διαιρούμενα		50
50	Ντοουικ πορσελάνης E40 τύπου διαιρούμενα		20
51	Λυχνίες Ραγας LED	τεμ	3
52	Σύστημα έναυσης Pl 2x26W	τεμ	2
53	Ασφάλειες φυσίγγια NEOZET 35 A με την βάση τους	τεμ	10
54	Ασφάλειες αυτοματες 6 A 6KA	τεμ	15
55	Ασφάλειες αυτοματες 10 A 6KA	τεμ	40
56	Ασφάλειες αυτοματες 16 A 6KA	τεμ	40
57	Ασφάλειες αυτοματες 20 A 6KA	τεμ	5
58	Ασφάλειες αυτοματες 25 A 6KA	τεμ	10
59	Ασφάλειες αυτοματες 32 A 6KA	τεμ	20
60	Γυαλίνη ασφάλεια με ασφολειοθήκη καλωδίου 6 X 30 8 A	τεμ	30
61	Ρευματοδότης ράγας	τεμ	5
62	Ρευματοδότης σούκο εντοιχισμένος		5
63	Ρευματοδότης σούκο εξωτερικός στεγανός		10

64	Πρίζα δικτύου εντοιχισμένος		5
65	Διακόπτης Ράγας 3 X 40 A	τεμ	10
66	Διακόπτης Ράγας 3 X 63 A	τεμ	10
67	Φωτοκυτόταρο 16 A (ΔΕΙΓΜΑ)	τεμ	35
68	Χρονοδιακόπτης Εφεδρείας 16 A μονοφασικός	τεμ	5
69	Μετασχηματιστής 250 W για λαμπτήρα Νατρίου (ΔΕΙΓΜΑ)	τεμ	25
70	Μετασχηματιστής 400 W		1
71	Εκκινητές 250 W (ΔΕΙΓΜΑ)	τεμ	80
72	Εκκινητές για λαμπτήρα φθορισμού 4-65 W	τεμ	50
73	Μετασχηματιστής 125 W υδραργυρου	τεμ	5
74	Μετασχηματιστής μετάλλων 1000 W	τεμ	1
75	Μετασχηματιστής μετάλλων 2000 W	τεμ	1
76	Μονωτικές ταινίες	τεμ	100
77	Δεματικά 30 εκ (Πακέτο 100 τεμ)	τεμ	15
78	Δεματικά 45 εκ (Πακέτο 100 τεμ)	τεμ	15
79	Κλέμες πλαστικές διατομής 2,5 χιλ 12 θέσεων	τεμ	10
80	Κλέμες πλαστικές διατομής 6 χιλ 12 θέσεων	τεμ	10
81	Κλέμες πλαστικές διατομής 10 χιλ 12 θέσεων	τεμ	10
82	Κλέμες πλαστικές διατομής 16 χιλ 12 θέσεων	τεμ	10
83	Μούφες ρητίνης για GT A2	τεμ	10
84	Ρόκα διαφόρων διαστάσεων	κου	5
85	Κουτιά διακλαδώσεων εξωτερικά στεγανά διαστ, 110X110X74		10
86	Φωτοσωλήνας Φ13 χρώματος 4000K	τεμ	200
87	Χυτοσιδηρά φρεάτια πλήρη (βάση, κάλυμμα) 30 X 40 εκ βαρεου τύπου	τεμ	15
88	Πιλλαρ μεγάλο στεγανό εξωτερικού χώρου δύο ανοιγμάτων	τεμ	2
89	Πιλλαρ μικρό στεγανός εξωτερικού χώρου ενός ανοίγματος	τεμ	2
90	Ηλεκτ. πίνακας πλαστικός 24 θέσεων εξωτερικός	τεμ	1
91	Ηλεκτ. πίνακας πλαστικός 36 θέσεων εξωτερικός	τεμ	1
92	Ηλεκτρικός πίνακας χωνευτός 24 θέσεων	τεμ	1
93	Ηλεκτρικός πίνακας χωνευτός 36 θέσεων	τεμ	1
94	Πολυπρίζα σούκο με διακόπτη και προστασία υπερτασεων 5 θέσεων (πλάγιες υποδοχές)	τεμ	4
95	Φις αρσενικο θυλικό	τεμ	2
96	Σωλήνας σπирάλ Φ50	τεμ	150
97	Σωληνάρια σιλικόνης πολυουρεθάνης	τεμ	2
98	Σωληνάρια σιλικόνης	τεμ	10
99	Ράβδοι θερμής σιλικόνης	τεμ	30
100	Φωτιστικά σώματα τύπου χελώνας προστασίας IP 44	τεμ	5
101	Προβολάκια LED IP 65 10W 4000K	τεμ	5
102	Φωτιστικό φθορισμού στεγανά με κάλυμμα 2X36 W	τεμ	10
103	Προβολέας HQI 250 W στεγανός	τεμ	2

104	Προβολέας led 50 W στεγανός (ΔΕΙΓΜΑ)	τεμ	3
105	Προβολέας led 100 W στεγανός (ΔΕΙΓΜΑ)	τεμ	7
106	Προβολέας led 150W (ΔΕΙΓΜΑ)	τεμ	3
107	Προβολέας led 400W (ΔΕΙΓΜΑ)	τεμ	1
108	Φωτιστικό σώμα Na E40/250 W για βραχίονα (ΔΕΙΓΜΑ)	τεμ	20
109	Φωτιστικό σώμα κορυφής τύπου "Αμφορέα" με μάρμη βάση για το παραδοσιακό ιστό (ΔΕΙΓΜΑ)	τεμ	7
110	Φωτιστικό σώμα κορυφής τύπου "Παγόδα" με την βάση (ΔΕΙΓΜΑ)	τεμ	84
111	Φωτιστικό σώμα βραχίονα τύπου led 80-90W (ΔΕΙΓΜΑ)	τεμ	6
112	Ρελέ διαφυγής 4X63 W	τεμ	2
113	Ρελέ φορτίου 4X40 W	τεμ	5
114	Ρελέ φορτίου 4X63 W	τεμ	2
115	Ρελέ μονοφασικό 25 A	τεμ	10
ΙΣΤΟΙ			
116	Παραδοσιακός ιστός υψους 2,8 μ για φωτιστικά κορυφής (ΔΕΙΓΜΑ)	τεμ	10
117	ιστός τηλεσκοπικός 9 μέτρα	τεμ	1
118	ιστός τηλεσκοπικός 6,5 μέτρα	τεμ	1
119	ιστός τηλεσκοπικός 4,30 μέτρα	τεμ	1

Ρόδος 23/05/2017			
Ο Συντάξας			Ο Αναπληρωτής Διευθυντής Τεχνικών Έργων & Υποδομών
Διακολιός Βασίλειος ΠΕ5 Μηχανολόγος Μηχανικός			Αλέξανδρος Μπεκιάρης ΠΕ3 Πολιτικός Μηχανικός

ΑΝΑΛΥΤΙΚΕΣ ΠΡΟΔΙΑΓΡΑΦΕΣ (Μέσα στην παρένθεση οι αύξοντες αριθμοί του πιο πάνω πίνακα)

1. (19) Λαμπτήρας LED έως 10W E27

- Τύπος λαμπτήρα A60
- Φωτεινή ροή ≥ 800 lm
- διάρκεια ζωής ≥ 25000 h
- 6500K

2. (20) Λαμπτήρας LED έως 10W E27

- Τύπος λαμπτήρα A60
- Φωτεινή ροή ≥ 800 lm
- διάρκεια ζωής ≥ 25000 h
- 4000K

3. (21) Λαμπτήρες 21W-23W 230V E27. Οι λαμπτήρες θα είναι κατάλληλοι για χρήση σε εξωτερικό χώρο με προστατευτικό γυάλινο περίβλημα τύπου SL το οποίο δεν θα είναι δυνατό να αφαιρεθεί από τον λαμπτήρα

- 6500K
- 230V AC.
- ≥ 1400 lm
- διάρκεια ζωής ≥ 15.000 ώρες

- 50.000 κύκλοι ανάμματος

4. (22-23) Λαμπτήρες 15 W τύπου led 230V E27. Οι λαμπτήρες θα είναι κατάλληλοι για χρήση σε εξωτερικό χώρο με προστατευτικό περίβλημα πρισματικό τύπου SL το οποίο δεν θα είναι δυνατό να αφαιρεθεί από τον λαμπτήρα

- 6500K για τον α/α 22 και 2700K για τον α/α 23

- 230V AC.

- $\geq 1450\text{lm}$

- διάρκεια ζωής ≥ 15.000 ώρες

5. (24) Λαμπτήρας 55W spiral

- 6500K

- ≥ 3300 lumen

- διάρκεια ζωής ≥ 10.000 ώρες

- περιεκτικότητα σε υδράργυρο $< 2,5\text{mg}$ και

- θερμοκρασία λειτουργίας $-30^{\circ}\text{C}/45^{\circ}\text{C}$

6. (25) Λαμπτήρας LED έως 7W E14

Τύπος λαμπτήρα ΣΦΑΙΡΙΚΟΣ G45

- Φωτεινή ροή ≥ 600 lm

- διάρκεια ζωής ≥ 25000 h

- 6500K

7. (26) Λαμπτήρας LED έως 7W E14

Τύπος λαμπτήρα "κερί"

- Φωτεινή ροή ≥ 600 lm

- διάρκεια ζωής ≥ 25000 h

- 2700K

8. (32) Λαμπτήρας 250w E40 Νατρίου

- ≥ 32000 h

- ≥ 31000 lumen

9. (33) Λαμπτήρες έως 35 W τύπου led E27.

- 6500K περίπου (ΑΧΛΑΔΩΤΗ ΜΟΡΦΗ)

- $\geq 300^{\circ}$

- 230V AC.

- ≥ 3500 και απόδοση ≥ 110 lm/w

- διάρκεια ζωής ≥ 40.000 ώρες

- 50.000 κύκλοι ανάμματος

- Διατήρηση φωτεινής ροής στο 98% μετά τις πρώτες 2000 ώρες λειτουργία

10. (34) Λαμπτήρας 70w E27 Νατρίου

- ≥ 28000 h ενσωματωμένος εκκινητής

- ≥ 5500 lumen

11. (35) Λαμπτήρας 70w hqi δυο άκρων

- ≥ 15000 h

- ≥ 6500 lumen

12. (36) Λαμπτήρας 150w hqi δυο άκρων

- ≥ 15000 h

- ≥ 14000 lumen

13. (37) Λαμπτήρας 250w hqi E40

- ≥ 12000 h

- ≥ 20000 lumen

14. (38) Λαμπτήρας 400w hqi E40

- ≥ 12000 h

- ≥ 40000 lumen

15. (39) Λαμπτήρας 1000w HQI E40

- ≥ 5.000 ώρες

- ≥ 70.000 lumen

16. (40) Λαμπτήρας 2000w HQI E40

- ≥ 5.000 ώρες

- ≥ 240.000 lumen

17. (88) Ηλεκτρικός πίνακας (πίλαρ) εξωτερικός μεταλλικός γαλβανισμένος διαστάσεων 120 X 80 X 35 cm, Το πίλαρ θα διαθέτει 2 πόρτες κατασκευασμένες από το ίδιο υλικό με κλειδαριά ασφαλείας και θα είναι βαμμένο με ηλεκτροστατική βαφή σε χρώμα επιλογής της υπηρεσίας.

18. (89) Ηλεκτρικός πίνακας (πίλαρ) εξωτερικός μεταλλικός γαλβανισμένος διαστάσεων 60 X 80 X 30 . Το πίλαρ θα διαθέτει πόρτα κατασκευασμένη από το ίδιο υλικό με κλειδαριά ασφαλείας και θα είναι βαμμένο με ηλεκτροστατική βαφή σε χρώμα επιλογής της υπηρεσίας.

19. (103) Προβολέας αλογονούχων μετάλλων τύπου HQI-T ισχύος 250 W.

Το σώμα του προβολέα θα είναι κατασκευασμένο από χυτοπρεσσαριστό αλουμίνιο βαμμένο ηλεκτροστατικά, με πολυεστερική πούδρα, αντοχής κρούσης τουλάχιστον IK07. Ο αντανακλαστήρας θα είναι κατασκευασμένος από σφυρίλατο ανοδιωμένο αλουμίνιο υψηλής καθαρότητας, ασύμμετρης ευρείας δέσμης. Το γυαλί προστασίας θα είναι θερμοανθεκτικό - πυρίμαχο, εξαιρετικής ποιότητας, το οποίο θα αποτελεί κατά προτίμηση και κάλυμα των οργάνων έναυσης και των ηλεκτρικών συνδέσεων. Ο βαθμός στεγανότητας θα είναι τουλάχιστον IP65 και θα επιτυγχάνεται μέσω λάστιχου σιλικόνης που θα βρίσκεται μεταξύ του σώματος του προβολέα και του γυαλιού. Το άνοιγμα του προβολέα για επισκευή ή αλλαγή του λαμπτήρα, θα γίνεται μέσω κλίπς. Ο προβολέας θα διαθέτει όλα τα απαραίτητα όργανα για την λειτουργία της λάμπας καθώς και εκινητή αυτοδιακοπόμενο. Στην τιμή προϋπολογισμού συμπεριλαμβάνεται ο λαμπτήρας του.

20. (104) Προβολέας led 50W

Προβολέας LED τύπου SMD με σώμα κατασκευασμένο από αλουμίνιο με απόδοση ≥ 105 lm/w θερμοκρασία χρώματος 4000-6500K συντελεστή ισχύος $>0,90$ και διάρκεια ζωής 50.000 h στεγανότητας IP65 .

21. (105) Προβολέας led 100W

Προβολέας LED τύπου SMD με σώμα κατασκευασμένο από αλουμίνιο χρώματος γκρι με απόδοση 105lm/w θερμοκρασία χρώματος 4000-6500K συντελεστή ισχύος $>0,90$ και διάρκεια ζωής 50.000 h στεγανότητας IP65.

22. (106) Προβολέας led 150W

Προβολέας LED τύπου SMD με σώμα κατασκευασμένο από αλουμίνιο χρώματος γκρι με απόδοση 105lm/w θερμοκρασία χρώματος 4000-6500K συντελεστή ισχύος $>0,90$ και διάρκεια ζωής 50.000 h στεγανότητας IP65.

23. (107) Προβολέας led 400W

Προβολέας εξωτερικού χώρου 400W LED SMD ,Το σώμα θα είναι κατασκευασμένο από αλουμίνιο με ανοξειδώτες εξωτερικές βίδες, θα φέρει ειδικό σύστημα στερέωσης για την οριζόντια τοποθέτηση του σε προτεινόμενο ύψος 10-15 μέτρων, θα χρησιμοποιεί light lumen chip απόδοσης 145 lm/w και τροφοδοτικό 400w με πραγματική φωτιστική απόδοση 110lm/w και σύνολο 44000 lm ο φακός των οποίων εξασφαλίζει ευρεία κατανομή φωτισμού ασφαλή για την ανθρώπινη υγεία κατά την έκθεση σε υπεριώδη ακτινοβολία ως EN 6247:2008 που αποδεικνύεται από IESNA LM-80 TEST REPORT και από πολικό διάγραμμα που συνοδεύει το φωτιστικό προβολέα. Η τελική του ισχύ θα είναι 400w και η απόδοση μετά τις οπτικές και θερμικές απώλειες θα είναι 110 lm ανά watt. Η θερμοκρασία χρώματος θα είναι 4000-6500K, συντελεστής ισχύος θα $>0,95$,ο δείκτης χρωματικής απόδοσης $Ra \geq 85$,δείκτης στεγανότητας IP65, η ψύξη της ηλεκτρικής μονάδας θα γίνεται με ψύκτρες αλουμινίου εκ κατασκευής και χωρίς χρήση ηλεκτρικού ανεμιστήρα.

Θα έχει ειδική διάταξη που προστατεύει τα led από διακυμάνσεις της ηλεκτρικής τάσης και τα ρεύματα αιχμής καθώς και από την θερμοκρασία λειτουργίας την οποία διατηρεί σε χαμηλό επίπεδο. Τα κυκλώματα των led θα είναι σε σύνδεση bybass για ομαλή λειτουργία των υπολοίπων αν παρουσιαστεί βλάβη σε ένα lumen chip. Το φωτιστικό θα είναι κατάλληλο για λειτουργία σε θερμοκρασία περιβάλλοντος έως $+60$ °C χωρίς την αλλοίωση των κατασκευαστικών τους στοιχείων και χωρίς την δυσμενή επίδραση στον χρόνο ζωής των οργάνων τους και θα φέρει σήμανση CE. Θα προσκομιστεί στα ελληνικά η αγγλικά ISO 90012008 ,ISO 14001 του εργοστασίου κατασκευής και έγγραφη βεβαίωση από τον κατασκευαστή-αντιπρόσωπο –εισαγωγέα των ανωτέρω προβολέων ότι καλύπτονται από εγγύηση 5 ετών.

24. (108) Φωτιστικό βραχίονα 250W Na

Το σώμα θα αποτελείται απο ενιαίο χυτοπρεσσαριστό κράμα αλουμινίου DIN-226 βαμμένο εξωτερικά με σφυρίλατη βαφή φούρνου, χρώματος γκρι και εσωτερικά με πολυεστερική πούδρα λευκή.

α) Ο χώρος του λαμπτήρος, θα περιλαμβάνει πλευρικά κάτοπτρα απο καθαρό αλουμίνιο 99,9%, χημικά ανοδιωμένα για πρόσθετη προστασία τα οποία θα έχουν την δυνατότητα μετατόπισης για πλήρη απόδοση φωτισμού. Λυχνολαβή πορσελάνης E-40. Στην τιμή προϋπολογισμού συμπεριλαμβάνεται ο λαμπτήρας του

με διάρκεια ζωής ≥ 50000 ώρες άμεσης επανέναυσης .Ο ανωτέρω χώρος θα καλύπτεται με πλαστικό πολυκαρβονικό κάλυμμα πολύ ανθεκτικό στις μηχανικές καταπονήσεις. και θα στηρίζεται στο κυρίως σώμα με μάνταλο μεταξύ του κυρίως σώματος και του πλαστικού καλύμματος θα εξασφαλίζεται στεγανότητα IP-44.

β)Ο χώρος των οργάνων θα περιλαμβάνει στραγγαλιστικό πηνίο, πυκνωτή διόρθωσης συνημίτονου, εκκινητή αυτοδιακοπτόμενο, κλέμμασφαλεια με γυάλινη ασφάλεια καθώς και την απαραίτητη καλωδίωση .Ο ανωτέρω χώρος να εξασφαλίζει στεγανότητα IP-23.

Το φωτιστικό θα πρέπει να είναι κατασκευασμένο σύμφωνα με τα ακόλουθα EN 60598-1, EN 60598-2-1, EN 60598-2-3 θα είναι κλάσης μόνωσης II.

25. (109) Φωτιστικό κορυφής τύπου αμφορέα με βάση

Το φωτιστικό σώμα θα είναι κατασκευασμένο από ακρυλικό χρώματος λευκού και θα είναι

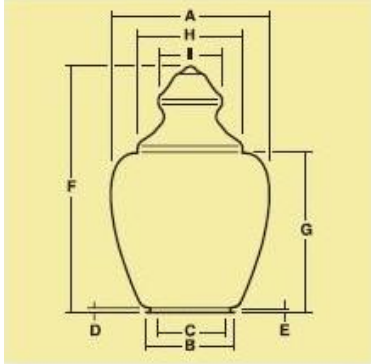
A=390

C=185

B=218

F=615

Η βάση τοποθέτησης του φωτιστικού θα φέρει ντουί E27 και θα είναι από πολυκαρμπονικό υλικό μαύρου χρώματος ικανών διαστάσεων για προσαρμογή στο φωτιστικό σώμα. Σχέδιο



26. (110) Φωτιστικό σώμα (τύπου παγόδα) για λαμπτήρα εξοικονόμησης ενέργειας 55 W E27 . Το πλαστικό φωτιστικό σώμα θα αποτελείται από δύο μέρη. Το κάτω μέρος θα είναι σχήματος κωνοειδούς θα έχει ύψος 32 εκ περίπου με πάνω διάμετρο 38 εκ. περίπου χωρίς την πατούρα που θα είναι Εξωτερική και κάτω διάμετρο 19 εκ. περίπου χωρίς την πατούρα που θα είναι εσωτερική. Το πάνω μέρος θα είναι σχήματος παγόδας, θα έχει ύψος περίπου 19 εκ. και με διάμετρο τόση ώστε να εφάπτεται ακριβώς με το κάτω μέρος του φωτιστικού σώματος.

Τα δύο μέρη του θα ενώνονται με αλουμινένιο κυκλικό έλασμα πλάτους περίπου δύο εκατοστών που θα κλείνει με κλίπ ή βίδα. Μεγάλη σημασία θα δοθεί στην στεγανότητα ολόκληρου του φωτιστικού σώματος. Για τον λόγο αυτό όπου απαιτείται θα παρεμβληθούν ελαστικά παρεμβύσματα.

Το υλικό κατασκευής ολόκληρου του φωτιστικού σώματος θα είναι από πλαστικό (πολυκαρμπονάτο) άθραυστο, ανθεκτικό στις καιρικές μεταβολές και στην υπεριώδη ακτινοβολία (UV).Το πάχος των τοιχωμάτων θα είναι 2 έως 3 χιλ. και το χρώμα θα είναι γαλακτώδες ημιδιαφανές. Η βάση του φωτιστικού σώματος θα είναι από χυτό αλουμίνιο κωνοειδούς σχήματος ύψους 20 εκ.περίπου με διάμετρο κάτω βάσεως 10 εκ. περίπου και πάνω βάσεως 15,5 εκ. περίπου. Η βάση θα προσαρμόζεται βιδωτά σε σιδηροσωλήνα $\Phi 3/4"$ μέσω σπειρωμάτων που θα υπάρχουν τόσο στην αλουμινένια βάση όσο και στο πάνω μέρος του σιδηροσωλήνα του ιστού. Το πάνω μέρος της βάσης θα είναι διαμορφωμένο έτσι ώστε να τοποθετείται εύκολα το σύστημα στερέωσης του λαμπτήρα με ντουί E27 η σύνδεση του φωτιστικού θα γίνεται μέσω κλέμματος και θα υπάρχει αντίστοιχος σφικτήρας για το καλώδιο παροχής. Το φωτιστικό πρέπει να έχει βαθμό προστασίας IP 44

27. (111) Φωτιστικά Σώματα τύπου led 80- 90 W θα είναι κατάλληλα για συνεχή λειτουργία στο ύπαιθρο και σε θερμοκρασία περιβάλλοντος από -20°C + 45°C , χωρίς αλλοίωση των κατασκευαστικών τους στοιχείων καθώς και δυσμενή επίδραση στο χρόνο ζωής τους .

Θα έχει τα παρακάτω τεχνικά χαρακτηριστικά:

- Θα είναι τύπου led
- Απόδοση $\geq 110/\text{lm/w}$
- IP Βαθμός προστασίας $\geq \text{IP65}$
- IK 08
- Βαθμός χρώματος :ουδέτερο άσπρο - 4000K RA>85(CRI)

- Τάση/Συχνότητα : 100-240 V/50-60 Hz
- Βάρος μέγιστο περίπου 6 Κιλά
- Διάμετρος υποδοχής στον βραχίονα Φ 60-70

Θα προσκομισθούν στα ελληνικά ή στα αγγλικά επί ποινή αποκλεισμού δοκιμές των LED σύμφωνα με την πιστοποιημένη μέθοδο IESNA LM-80, πιστοποιητικό CE ,πιστοποιητικά EN 60598-1-2-3 ή πιστοποίηση κατά ENEC, πλήρη φωτομετρικά στοιχεία (καμπύλες φωτεινότητας, ISOCANDELA κτλ), ISO 9001 και ISO 14001 του εργοστασίου και έγγραφη βεβαίωση από τον κατασκευαστή-αντιπρόσωπο –εισαγωγέα των ανωτέρω φωτιστικών ότι καλύπτονται από εγγύηση 5 ετών.

28. (116) Παραδοσιακός ιστός

Παραδοσιακός ιστός ύψους 2,8 μ περίπου, για μονό φωτιστικό σώμα, **στην τιμή συμπεριλαμβάνεται το φωτιστικό κορυφής τύπου αμφορέα με βάση** όπως έχει περιγράφεται στην τεχνική μελέτη, ο λαμπτήρας έως 35 W τύπου led E27 όπως έχει περιγράψει, το ακροκιβώτιο και το αγκύριο πάκτωσης. Αναλυτικά ο ιστός θα αποτελείται από τα εξής τμήματα.

α) εσωτερικά θα φέρει χαλύβδινο γαλβανισμένο εν θερμώ σιδηροσωλήνα ύψους 2,70 μ. περίπου διαμέτρου περίπου Φ 120 με βάση έδρασης διαμέτρου Φ 300 και ύψους 11 εκατοστά περίπου .

β) Εξωτερικά θα καλύπτεται από πλαστικό και θα αποτελείται από τρία τμήματα. Το πρώτο τμήμα θα είναι διαμέτρου Φ 160 μήκους 72 εκ περίπου ,το δεύτερο τμήμα θα είναι διαμέτρου Φ 120 μήκους 72 εκ περίπου , το τρίτο τμήμα θα είναι διαμέτρου Φ 90 123 εκ περίπου στις αλλαγές διατομών θα υπάρχει διακοσμητικό ανάγλυφο σχέδιο σκαλισμένο σε μορφή φλόγας στην κορυφή θα υπάρχει κατάλληλη συστολή Φ60 μήκους 6-7 εκ περίπου για την υποδοχή του φωτιστικού σώματος κορυφής τύπου αμφορέα .

Σε ύψος περίπου 30 εκ. από τη βάση του ιστού θα υπάρχει θυρίδα επίσκεψης διαστάσεων 410X110 mm περίπου εσωτερικά της οποίας θα υπάρχει κατάλληλη υποδοχή για ακροκιβώτιο ηλεκτρικής συνδεσμολογίας με βαθμό προστασία IP 54

500/250V 80/16A μήκους 26εκ περίπου CLASS II .

Αγκύριο πάκτωσης το οποίο θα αποτελείται από τρεις βέργες 80 εκ περίπου με κατάλληλο σπείρωμα, οι οποίες θα είναι συγκολλημένες στις κορυφές τριών ισόπλευρων τριγώνων πλευράς 23 εκ περίπου Θα συνοδεύεται από τις αντίστοιχες ροδέλες και παξιμάδια για την στερέωση του στον ιστό.

Η όλη εξωτερική κατασκευή θα φοριέται επί του χαλύβδινου σιδηροσωλήνα και το μεταξύ τους διάστημα θα πληρούται από πολυουρεθάνη ώστε η όλη κατασκευή να καθίσταται ανθεκτική σε κραδασμούς. Το χρώμα του θα είναι μαύρο και δεν θα πρέπει να μεταβάλλεται από UV ακτινοβολία, και γενικά ο ιστός δεν θα πρέπει να επηρεάζεται

- από αλάτι και καυστικά υλικά

- θα έχει αντοχή στη σκουριά

- θα έχει αντοχή σε ακραίες καιρικές και κλιματικές συνθήκες

29. (117) Σιδηροιστός ύψους 9 μέτρων, θα είναι σχήματος κολούρου πυραμίδας με

διατομή σχήματος κανονικού οκταγώνου και είναι κατασκευασμένος από έλασμα St37-2 πάχους 4mm και συνεχόμενου μήκους 9m. Η εξωτερική διάμετρος του περιγεγραμμένου κύκλου στη βάση του ιστού θα είναι 174mm, ενώ στην κορυφή του ιστού 65mm αντίστοιχα. Ο κορμός του σιδηροϊστού θα εδράζεται σε χαλύβδινη πλάκα διαστάσεων 400X400X20mm καλά ηλεκτροσυγκολλημένη πάνω σε αυτόν και φέρει τέσσερα (4) ενισχυτικά πτερύγια στήριξης πάχους 10mm, σχήματος ορθογωνίου τριγώνου διαστάσεων των δύο καθέτων πλευρών 200mm και 100mm. Η πλάκα έδρασης θα φέρει κεντρική οπή 178mm για τη διέλευση των καλωδίων και του αγωγού γείωσης, καθώς και τέσσερις (4) οβάλ οπές για την διέλευση των αγκυρίων με διάμετρο κέντρων οπών 280mm σε τετραγωνική διάταξη για τη στερέωση του ιστού σε ήλους κοχλίωσης (μπουλόνια) διαμέτρου M24, με σπείρωμα καλά επεξεργασμένο. Οι τέσσερις ήλοι θα είναι συνδεδεμένοι μεταξύ τους με ηλεκτροσυγκολλημένες επάνω σ' αυτούς γωνιές 30/30/3 ή λάμες 40/4 σε σχήμα τετραγώνου στη βάση των και χιαστί λίγο πριν το σπείρωμα τους προς αποφυγή μετακινήσεως των κατά την ενσωμάτωσή τους μέσα στη βάση από σκυρόδεμα με διαστάσεις M24X750 .Ο ιστός θα φέρει σε απόσταση 60cm από τη βάση του οπή διαστάσεων 83X350mm για την τοποθέτηση ακροκιβωτίου, που κλείνει με κατάλληλη θυρίδα από λαμαρίνα του ίδιου πάχους με τον υπόλοιπο ιστό και με τρόπο που να μην εξέχει του ελάσματος του ιστού, Ο ιστός μετά από σχετική προεργασία, δηλαδή απόξεση, τρόχισμα και καθαρισμό, θα γαλβανίζεται εν θερμό

30. (118) ΣΙΑΗΡΟΪΣΤΟΣ 6,50m

Μεταλλικός ιστός φωτισμού συνολικού ύψους 6,50m στρογγυλής διατομής, τηλεσκοπικής διάταξης, τριών τμημάτων. Το πρώτο τμήμα θα αποτελείται από σιδηροσωλήνα διαμέτρου Ø 114mm πάχους 3mm και μήκους 2500mm. Το δεύτερο τμήμα θα αποτελείται από σιδηροσωλήνα διαμέτρου Ø 89mm πάχους 3mm και μήκους 2000mm. Το τρίτο τμήμα θα αποτελείται από σιδηροσωλήνα διαμέτρου Ø 102mm πάχους 3mm

και μήκους 2000mm 'Οι συνδέσεις των ανωτέρω τμημάτων του ιστού θα είναι κατάλληλα διαμορφωμένες από πιεστικό μηχάνημα ώστε η μεγαλύτερη διάμετρος να δεχθεί εφαρμοστά το άκρο της μικρότερης, όπου και εισέρχεται 100mm εντός αυτής. Ο ιστός θα φέρει σε απόσταση 2000mm από το κάτω άκρο του του οπή διαστάσεων

85 x 300mm για την τοποθέτηση του ακροκιβωτίου και της βίδας γειώσεως, η οποία θα κλείνει με θυρίδα από έλασμα ίδιου πάχους στερεωμένη με ανοξείδωτο κλείστρο και σύστημα μεντεσέ ώστε να μην αποσπάται από τον ιστό. Η θυρίδα στην κλειστή θέση δεν θα προεξέχει του ιστού.

Στην κορυφή θα φέρει ενσωματωμένο κυρτό βραχίονα διατομής Ø 60mm και μήκους 500mm για την τοποθέτηση του φωτιστικού σώματος.

Ο ιστός μετά την απόξεση, καθαρισμό και λοιπών εργασιών, θα γαλβανίζεται εξ ολοκλήρου εν θερμώ σύμφωνα με την Ευρωπαϊκή Προδιαγραφή EN ISO1461 με ελάχιστο πάχος επικάλυψης ψευδαργύρου 70 µm (500gr/m²). Στην συνέχεια θα βάφεται ηλεκτροστατικά με πολυεστερική πούδρα.

31. (119) ΣΙΑΗΡΟΪΣΤΟΣ 4,30m

Μεταλλικός ιστός φωτισμού συνολικού ύψους 4,30m στρογγυλής διατομής, τηλεσκοπικής διάταξης, δύο τμημάτων. Το πρώτο τμήμα μήκους 2,30m, θα αποτελείται από σιδηροσωλήνα διαμέτρου Ø 102mm και πάχους 3,0mm Το δεύτερο τμήμα μήκους 2m, θα αποτελείται από σιδηροσωλήνα διαμέτρου Ø 76mm και πάχους 3,0mm. Η μεγαλύτερη διατομή θα συμπιέζεται εν ψυχρώ ώστε να δεχτεί εφαρμοστά την μικρότερη όπου και συγκολλάται στεγανά.

Ο ιστός θα φέρει σε απόσταση 1300mm από το κάτω άκρο του του οπή διαστάσεων 80 x 300mm για την τοποθέτηση του ακροκιβωτίου και της βίδας γειώσεως, η οποία θα κλείνει με θυρίδα από έλασμα ίδιου πάχους στερεωμένη με ανοξείδωτο κλείστρο και σύστημα μεντεσέ ώστε να μην αποσπάται από τον ιστό. Η θυρίδα στην κλειστή θέση δεν θα προεξέχει του ιστού.

Στην κορυφή θα φέρει σιδηροσωλήνα Ø 60mm για την τοποθέτηση του φωτιστικού σώματος.

Ο ιστός μετά την απόξεση, καθαρισμό και λοιπών εργασιών θα γαλβανίζεται εξ ολοκλήρου εν θερμώ σύμφωνα με την Ευρωπαϊκή Προδιαγραφή EN ISO 1461 με ελάχιστο πάχος επικάλυψης ψευδαργύρου 70 µm (500gr/m²). Στη συνέχεια αφού λειανθεί προσεκτικά θα βάφεται ηλεκτροστατικά με πολυεστερικό πούδρα.

Υποσημείωση:

Όπου αναφέρονται βαθμοί χρώματος γίνεται δεκτή απόκλιση 300 βαθμών.

ΠΑΡΑΡΤΗΜΑ Γ.

ΤΥΠΟΠΟΙΗΜΕΝΟ ΕΝΤΥΠΟ ΥΠΕΥΘΥΝΗΣ ΔΗΛΩΣΗΣ (ΤΕΥΛ)

[άρθρου 79 παρ. 4 ν. 4412/2016 (ΦΕΚ/Α/147/8-8-2016), Απόφαση ΕΑΑΔΗΣΥ αρ. 158/2016 (ΦΕΚ/Β/3698/16-11-2016)]

Μέρος Ι: Πληροφορίες σχετικά με την αναθέτουσα αρχή/αναθέτοντα φορέα και τη διαδικασία ανάθεσης

Συμπληρώνονται από την αναθέτουσα αρχή/αναθέτοντα φορέα

A: Ονομασία, διεύθυνση και στοιχεία επικοινωνίας της αναθέτουσας αρχής (αα)/ αναθέτοντα φορέα (αφ)

Ονομασία :	ΔΗΜΟΣ ΡΟΔΟΥ»
Κωδικός φορέα ΚΗΜΔΗΣ :	6265
Ταχυδρομική διεύθυνση :	Αγ. Ιωάννου 52 & Διαγοριδών (1 ^{ος} όροφος)
Αρμόδιος για πληροφορίες :	Βασιλόττος Κ. Διακολιός Β.
Τηλέφωνο :	22413-64613
Fax :	22413-64614
Ηλεκτρονικό Ταχυδρομείο :	basilottos@rhodes.gr diakolios@rhodes.gr
Διεύθυνση στο Διαδίκτυο :	www.rhodes.gr

B: Πληροφορίες σχετικά με τη διαδικασία σύναψης σύμβασης

Τίτλος ή σύντομη περιγραφή της δημόσιας σύμβασης :	ΠΡΟΜΗΘΕΙΑ ΗΛΕΚΤΡΟΛΟΓΙΚΟΥ ΥΛΙΚΟΥ Δ.Ε. Πεταλουδών
CPV :	31681410-0

Κωδικός διακήρυξης στο ΚΗΜΔΗΣ:	
Η σύμβαση αναφέρεται σε :	ΠΡΟΜΗΘΕΙΑ
Υπαρξη σχετικών τμημάτων :	ΝΑΙ
Αριθμός αναφοράς φακέλου :/2017

**ΟΛΕΣ ΟΙ ΥΠΟΛΟΙΠΕΣ ΠΛΗΡΟΦΟΡΙΕΣ ΣΕ ΚΑΘΕ ΕΝΟΤΗΤΑ ΤΟΥ ΤΕΥΛ
ΘΑ ΠΡΕΠΕΙ ΝΑ ΣΥΜΠΛΗΡΩΘΟΥΝ ΑΠΟ ΤΟΝ ΟΙΚΟΝΟΜΙΚΟ ΦΟΡΕΑ**

Μέρος II: Πληροφορίες σχετικά με τον οικονομικό φορέα

A: Πληροφορίες σχετικά με τον οικονομικό φορέα

Στοιχεία αναγνώρισης	Απάντηση
Πλήρης Επωνυμία:
Αριθμός φορολογικού μητρώου (ΑΦΜ) ²⁹ :
Ταχυδρομική διεύθυνση:
Αρμόδιος ή αρμόδιοι ³⁰ (Όνοματεπώνυμο): Τηλέφωνο: Ηλ. ταχυδρομείο: Διεύθυνση στο Διαδίκτυο (διεύθυνση δικτυακού τόπου) (εάν υπάρχει):
Γενικές πληροφορίες	Απάντηση
Ο οικονομικός φορέας είναι πολύ μικρή, μικρή ή μεσαία επιχείρηση ³¹ :	<input type="checkbox"/> Πολύ μικρή <input type="checkbox"/> Μικρή <input type="checkbox"/> Μεσαία

²⁹ Εάν δεν υπάρχει ΑΦΜ στη χώρα εγκατάστασης του οικονομικού φορέα, αναφέρετε άλλον εθνικό αριθμό ταυτοποίησης, εφόσον απαιτείται και υπάρχει.

³⁰ Επαναλάβετε τα στοιχεία των αρμοδίων, όνομα και επώνυμο, όσες φορές χρειάζεται.

³¹ Σημειώστε με το σύμβολο √. **Πολύ μικρή επιχείρηση:** επιχείρηση η οποία απασχολεί λιγότερους από 10 εργαζομένους και της οποίας ο ετήσιος κύκλος εργασιών και/ή το σύνολο του ετήσιου ισολογισμού δεν υπερβαίνει τα 2 εκατομμύρια ευρώ. **Μικρή επιχείρηση:** επιχείρηση η οποία απασχολεί λιγότερους από 50 εργαζομένους και της οποίας ο ετήσιος κύκλος εργασιών και/ή το σύνολο του ετήσιου ισολογισμού δεν υπερβαίνει τα 10 εκατομμύρια ευρώ. **Μεσαίες επιχειρήσεις:** επιχειρήσεις που δεν είναι ούτε πολύ μικρές ούτε μικρές και οι οποίες απασχολούν λιγότερους από 250 εργαζομένους και των οποίων ο ετήσιος κύκλος εργασιών δεν υπερβαίνει τα 50 εκατομμύρια ευρώ και/ή το σύνολο του ετήσιου ισολογισμού δεν υπερβαίνει τα 43 εκατομμύρια ευρώ. Οι πληροφορίες αυτές απαιτούνται μόνο για στατιστικούς σκοπούς.

Πληροφορίες σχετικά με τους νόμιμους εκπροσώπους του οικονομικού φορέα

Κατά περίπτωση, αναφέρετε το όνομα και τη διεύθυνση του προσώπου ή των προσώπων που είναι αρμόδια/εξουσιοδοτημένα να εκπροσωπούν τον οικονομικό φορέα για τους σκοπούς της παρούσας διαδικασίας ανάθεσης δημόσιας σύμβασης:

Εκπροσώπηση, εάν υπάρχει:	Απάντηση
Όνοματεπώνυμο :	
Όνομα και Επώνυμο Πατέρα :	
Όνομα και Επώνυμο Μητέρας :	
Ημερομηνία γέννησης :	
Τόπος Γέννησης :	
Αριθμός Δελτίου Ταυτότητας :	
Ημερομηνία έκδοσης Ταυτότητας :	
Θέση/Ενεργών υπό την ιδιότητα :	
Ταχυδρομική διεύθυνση :	
Τηλέφωνο:	
Ηλεκτρονικό ταχυδρομείο :	

Μέρος III: Λόγοι αποκλεισμού

Α: Λόγοι αποκλεισμού που σχετίζονται με ποινικές καταδίκες

Στο άρθρο 73 παρ. 1 του Ν.4412/2016 ορίζονται οι ακόλουθοι λόγοι αποκλεισμού:

1) συμμετοχή σε εγκληματική οργάνωση³², 2) δωροδοκία^{33,34}, 3) απάτη³⁵, 4) τρομοκρατικά εγκλήματα ή εγκλήματα συνδεδεμένα με τρομοκρατικές δραστηριότητες³⁶, 5) νομιμοποίηση εσόδων από παράνομες δραστηριότητες ή χρηματοδότηση της τρομοκρατίας³⁷, 6) παιδική εργασία και άλλες μορφές εμπορίας ανθρώπων³⁸

Λόγοι που σχετίζονται με ποινικές καταδίκες	Απάντηση
Υπάρχει τελεσίδικη καταδικαστική απόφαση εις βάρος του οικονομικού φορέα ή οποιουδήποτε προσώπου ³⁹ το οποίο είναι μέλος του διοικητικού, διευθυντικού ή εποπτικού του οργάνου ή έχει εξουσία εκπροσώπησης, λήψης αποφάσεων ή ελέγχου σε αυτό για έναν από τους λόγους που παρατίθενται ανωτέρω (σημεία 1-6), ή καταδικαστική απόφαση η οποία έχει εκδοθεί πριν από πέντε έτη	[] Ναι [] Όχι Εάν η σχετική τεκμηρίωση (πιστοποιητικά, βεβαιώσεις) διατίθεται ηλεκτρονικά, αναφέρετε: (διαδικτυακή διεύθυνση, αρχή ή φορέας έκδοσης, επακριβή στοιχεία αναφοράς των εγγράφων):

³² Όπως ορίζεται στο άρθρο 2 της απόφασης-πλαίσιο 2008/841/ΔΕΥ του Συμβουλίου, της 24ης Οκτωβρίου 2008, για την καταπολέμηση του οργανωμένου εγκλήματος (EE L 300 της 11.11.2008, σ. 42).

³³ Σύμφωνα με άρθρο 73 παρ. 1 (β). Στον Κανονισμό ΕΕΕΣ (Κανονισμός ΕΕ 2016/7) αναφέρεται ως “διαφορά”.

³⁴ Όπως ορίζεται στο άρθρο 3 της Σύμβασης περί της καταπολέμησης της δωροδοκίας στην οποία ενέχονται υπάλληλοι των Ευρωπαϊκών Κοινοτήτων ή των κρατών μελών της Ευρωπαϊκής Ένωσης (EE C 195 της 25.6.1997, σ. 1) και στην παράγραφο 1 του άρθρου 2 της απόφασης-πλαίσιο 2003/568/ΔΕΥ του Συμβουλίου, της 22ας Ιουλίου 2003 για την καταπολέμηση της δωροδοκίας στον ιδιωτικό τομέα (EE L 192 της 31.7.2003, σ. 54). Περιλαμβάνει επίσης τη διαφορά όπως ορίζεται στο ν. 3560/2007 (ΦΕΚ 103/Α), «Κύρωση και εφαρμογή της Σύμβασης ποινικού δικαίου για τη διαφορά και του Πρόσθετου σ’ αυτήν Πρωτοκόλλου» (αφορά σε προσθήκη καθόσον στο ν. Άρθρο 73 παρ. 1 β αναφέρεται η κείμενη νομοθεσία).

³⁵ Κατά την έννοια του άρθρου 1 της σύμβασης σχετικά με τη προστασία των οικονομικών συμφερόντων των Ευρωπαϊκών Κοινοτήτων (EE C 316 της 27.11.1995, σ. 48) όπως κυρώθηκε με το ν. 2803/2000 (ΦΕΚ 48/Α) "Κύρωση της Σύμβασης σχετικά με την προστασία των οικονομικών συμφερόντων των Ευρωπαϊκών Κοινοτήτων και των συναφών με αυτήν Πρωτοκόλλων.

³⁶ Όπως ορίζονται στα άρθρα 1 και 3 της απόφασης-πλαίσιο του Συμβουλίου, της 13ης Ιουνίου 2002 για την καταπολέμηση της τρομοκρατίας (EE L 164 της 22.6.2002, σ. 3). Αυτός ο λόγος αποκλεισμού περιλαμβάνει επίσης την ηθική αυτουργία ή την απόπειρα εγκλήματος, όπως αναφέρονται στο άρθρο 4 της εν λόγω απόφασης-πλαίσιο.

³⁷ Όπως ορίζεται στο άρθρο 1 της οδηγίας 2005/60/ΕΚ του Ευρωπαϊκού Κοινοβουλίου και του Συμβουλίου, της 26ης Οκτωβρίου 2005, σχετικά με την πρόληψη της χρηματοπιστωτικού συστήματος για τη νομιμοποίηση εσόδων από παράνομες δραστηριότητες και τη χρηματοδότηση της τρομοκρατίας (EE L 309 της 25.11.2005, σ.15) που ενσωματώθηκε με το ν. 3691/2008 (ΦΕΚ 166/Α) “Πρόληψη και καταστολή της νομιμοποίησης εσόδων από εγκληματικές δραστηριότητες και της χρηματοδότησης της τρομοκρατίας και άλλες διατάξεις”.

³⁸ Όπως ορίζεται στο άρθρο 2 της οδηγίας 2011/36/ΕΕ του Ευρωπαϊκού Κοινοβουλίου και του Συμβουλίου, της 5ης Απριλίου 2011, για την πρόληψη και την καταπολέμηση της εμπορίας ανθρώπων και για την προστασία των θυμάτων της, καθώς και για την αντικατάσταση της απόφασης-πλαίσιο 2002/629/ΔΕΥ του Συμβουλίου (EE L 101 της 15.4.2011, σ. 1) η οποία ενσωματώθηκε στην εθνική νομοθεσία με το ν. 4198/2013 (ΦΕΚ 215/Α)“Πρόληψη και καταπολέμηση της εμπορίας ανθρώπων και προστασία των θυμάτων αυτής και άλλες διατάξεις”.

³⁹ Η εν λόγω υποχρέωση αφορά ιδίως: α) στις περιπτώσεις εταιρειών περιορισμένης ευθύνης (Ε.Π.Ε) και προσωπικών εταιρειών (Ο.Ε και Ε.Ε), τους διαχειριστές, β) στις περιπτώσεις ανωνύμων εταιρειών (Α.Ε), τον Διευθύνοντα Σύμβουλο καθώς και όλα τα μέλη του Διοικητικού Συμβουλίου (βλ. τελευταίο εδάφιο της παρ. 1 του άρθρου 73)

κατά το μέγιστο ή στην οποία έχει οριστεί απευθείας περίοδος αποκλεισμού που εξακολουθεί να ισχύει;

.....

Β: Λόγοι που σχετίζονται με την καταβολή φόρων ή εισφορών κοινωνικής ασφάλισης

Πληρωμή φόρων ή εισφορών κοινωνικής ασφάλισης	Απάντηση
Ο οικονομικός φορέας έχει εκπληρώσει όλες τις υποχρεώσεις του όσον αφορά την πληρωμή φόρων ή εισφορών κοινωνικής ασφάλισης ⁴⁰ , στην Ελλάδα και στη χώρα στην οποία είναι τυχόν εγκατεστημένος;	[] Ναι [] Όχι <i>Εάν η σχετική τεκμηρίωση όσον αφορά την καταβολή των φόρων ή εισφορών κοινωνικής ασφάλισης διατίθεται ηλεκτρονικά, αναφέρετε: (διαδικτυακή διεύθυνση, αρχή ή φορέας έκδοσης, επακριβή στοιχεία αναφοράς των εγγράφων):</i>

Γ. Λόγοι που σχετίζονται με αφερεγγυότητα, σύγκρουση συμφερόντων ή επαγγελματικό παράπτωμα

Πληροφορίες σχετικά με πιθανή αφερεγγυότητα, σύγκρουση συμφερόντων ή επαγγελματικό παράπτωμα	Απάντηση
Ο οικονομικός φορέας έχει, εν γνώσει του, αθετήσει τις υποχρεώσεις του στους τομείς του περιβαλλοντικού, κοινωνικού και εργατικού δικαίου;	[] Ναι [] Όχι
Βρίσκεται ο οικονομικός φορέας σε οποιαδήποτε από τις ακόλουθες καταστάσεις : α) πτώχευση, ή β) διαδικασία εξυγίανσης, ή γ) ειδική εκκαθάριση, ή δ) αναγκαστική διαχείριση από εκκαθαριστή ή από το δικαστήριο, ή ε) έχει υπαχθεί σε διαδικασία πτωχευτικού συμβιβασμού, ή στ) αναστολή επιχειρηματικών δραστηριοτήτων, ή ζ) σε οποιαδήποτε ανάλογη κατάσταση προκύπτουσα από παρόμοια διαδικασία προβλεπόμενη σε εθνικές διατάξεις νόμου	[] Ναι [] Όχι <i>Εάν η σχετική τεκμηρίωση διατίθεται ηλεκτρονικά, αναφέρετε: (διαδικτυακή διεύθυνση, αρχή ή φορέας έκδοσης, επακριβή στοιχεία αναφοράς των εγγράφων):</i>
Έχει διαπράξει ο οικονομικός φορέας σοβαρό επαγγελματικό παράπτωμα ;	[] Ναι [] Όχι
Έχει συνάψει ο οικονομικός φορέας συμφωνίες με άλλους οικονομικούς φορείς με σκοπό τη στρέβλωση του ανταγωνισμού ;	[] Ναι [] Όχι
Γνωρίζει ο οικονομικός φορέας την ύπαρξη τυχόν σύγκρουσης συμφερόντων ⁴¹ , λόγω της συμμετοχής του στη διαδικασία ανάθεσης της σύμβασης;	[] Ναι [] Όχι
Έχει παράσχει ο οικονομικός φορέας ή επιχείρηση συνδεδεμένη με αυτόν συμβουλές στην αναθέτουσα αρχή ή στον αναθέτοντα φορέα ή έχει με άλλο τρόπο αναμειχθεί στην προετοιμασία της διαδικασίας σύναψης της σύμβασης ⁴² ;	[] Ναι [] Όχι
Έχει επιδείξει ο οικονομικός φορέας σοβαρή ή επαναλαμβανόμενη πλημμέλεια κατά την εκτέλεση ουσιαστικού απαιτήσεως στο πλαίσιο προηγούμενης δημόσιας σύμβασης, προηγούμενης σύμβασης με αναθέτοντα φορέα ή προηγούμενης σύμβασης παραχώρησης που είχε ως αποτέλεσμα την πρόωρη καταγγελία της προηγούμενης σύμβασης, αποζημιώσεις ή άλλες παρόμοιες κυρώσεις;	[] Ναι [] Όχι
Ο οικονομικός φορέας : α) έχει κριθεί ένοχος σοβαρών ψευδών δηλώσεων κατά την παροχή των πληροφοριών που απαιτούνται για την εξακρίβωση της απουσίας των λόγων αποκλεισμού ή την πλήρωση των κριτηρίων επιλογής, β) έχει αποκρύψει τις πληροφορίες αυτές, γ) δεν ήταν σε θέση να υποβάλλει χωρίς καθυστέρηση τα δικαιολογητικά που απαιτούνται από την αναθέτουσα αρχή/αναθέτοντα φορέα δ) έχει επιχειρήσει να επηρεάσει με αθέμιτο τρόπο τη διαδικασία λήψης αποφάσεων της αναθέτουσας αρχής ή του αναθέτοντα φορέα, να αποκτήσει εμπιστευτικές πληροφορίες που ενδέχεται να του αποφέρουν αθέμιτο πλεονέκτημα στη διαδικασία ανάθεσης ή να παράσχει εξ αμελείας παραπλανητικές πληροφορίες που ενδέχεται να επηρεάσουν ουσιαστικά τις αποφάσεις που αφορούν τον αποκλεισμό, την επιλογή ή την ανάθεση;	[] Ναι [] Όχι

⁴⁰ Στην περίπτωση που ο οικονομικός φορέας είναι Έλληνας πολίτης ή έχει την εγκατάστασή του στην Ελλάδα, οι υποχρεώσεις του που αφορούν τις εισφορές κοινωνικής ασφάλισης καλύπτουν τόσο την κύρια όσο και την επικουρική ασφάλιση (άρθρο 73 παρ. 2 δεύτερο εδάφιο)

⁴¹ Σύμφωνα με το άρθρο 24 του Ν.4412/2016.

⁴² Σύμφωνα με το άρθρο 48 του Ν.4412/2016

Μέρος IV: Κριτήρια επιλογής

Όσον αφορά τα κριτήρια επιλογής (ενότητα α ή ενότητες Α έως Δ του παρόντος μέρους), ο οικονομικός φορέας δηλώνει ότι:

α: Γενική ένδειξη για όλα τα κριτήρια επιλογής

Ο οικονομικός φορέας πρέπει να συμπληρώσει αυτό το πεδίο μόνο στην περίπτωση που η αναθέτουσα αρχή ή ο αναθέτων φορέας έχει δηλώσει στη σχετική διακήρυξη ή στην πρόσκληση ή στα έγγραφα της σύμβασης που αναφέρονται στην διακήρυξη, ότι ο οικονομικός φορέας μπορεί να συμπληρώσει μόνο την Ενότητα α του Μέρους IV χωρίς να υποχρεούται να συμπληρώσει οποιαδήποτε άλλη ενότητα του Μέρους IV:

Εκπλήρωση όλων των απαιτούμενων κριτηρίων επιλογής	Απάντηση
Πληροί όλα τα απαιτούμενα κριτήρια επιλογής;	<input type="checkbox"/> Ναι <input type="checkbox"/> Όχι

Μέρος V: Τελικές δηλώσεις

Ο κάτωθι υπογεγραμμένος, δηλώνω επισήμως ότι τα στοιχεία που έχω αναφέρει σύμφωνα με τα μέρη I – IV ανωτέρω είναι ακριβή και ορθά και ότι έχω πλήρη επίγνωση των συνεπειών σε περίπτωση σοβαρών ψευδών δηλώσεων.

Ο κάτωθι υπογεγραμμένος, δηλώνω επισήμως ότι είμαι σε θέση, σε οποιοδήποτε χρονικό σημείο κατά τη διάρκεια της διαδικασίας σύναψης σύμβασης μέχρι την ολοκλήρωσή της και κατόπιν αιτήματος και χωρίς καθυστέρηση, να προσκομίσω τα πιστοποιητικά και τις λοιπές μορφές αποδεικτικών εγγράφων που αναφέρονται, εκτός εάν:

Ρόδος 23/05/2017		
Ο Συντάξας	Ο Αναπληρωτής Διευθυντής Τεχνικών Έργων & Υποδομών	Ο Δήμαρχος Ρόδου
Διακολιός Βασίλειος ΠΕ5 Μηχανολόγος Μηχανικός	Αλέξανδρος Μπεκιάρης ΠΕ3 Πολιτικός Μηχανικός	Φώτιος Χατζηδιάκος

ΣΧΕΔΙΟ

ΔΙΑΚΗΡΥΞΗΣ ΣΥΝΟΠΤΙΚΟΥ ΔΙΑΓΩΝΙΣΜΟΥ

Για την **ΠΡΟΜΗΘΕΙΑ ΗΛΕΚΤΡΟΛΟΓΙΚΩΝ ΥΛΙΚΩΝ Δ.Ε. Καμείρου**
Ο Δήμαρχος Ρόδου

Έχοντας υπ όψιν :

1. Τις διατάξεις του Ν. 4412/2016 για <<δημόσιες συμβάσεις Έργων , Προμηθειών και Υπηρεσιών (προσαρμογή στις οδηγίες 2014/24/Ε.Ε. και 2014/25/ΕΕ)>>
2. Τις διατάξεις του Ν. 3861/2010 ΦΕΚ Α' 112/13-07-2010 << ενίσχυση της διαφάνειας με την υποχρεωτική ανάρτηση νόμων και πράξεων των κυβερνητικών, διοικητικών και αυτοδιοικητικών οργάνων στο διαδίκτυο πρόγραμμα Διαύγεια και άλλες διατάξεις >>
3. Τις σχετικές διατάξεις και ειδικότερα το Άρθρο 209 του Ν.3463/06 (Φ.Ε.Κ. 114/Α' /8-6-2006)«Κύρωση του Κώδικα Δήμων και Κοινοτήτων
4. Το Ν. 3852/2010 (Νόμος Καλλικράτη)
5. Τις διατάξεις του νόμου 4071/2012 άρθρο 6 παρ.14 περί εκτέλεσης αυτοτελώς όμοιων η ομοειδών δαπανών σε διαφορετικές Δημοτικές Ενότητες του ίδιου Δήμου
6. τις διατάξεις του Ν. 4013/2011 ΦΕΚ Α 138/16-06-2011 <<Για την ηλεκτρονική διακυβέρνηση και λοιπές διατάξεις>>
7. τις διατάξεις του Ν. 4013/2011 ΦΕΚ Α /15-09-2011 <<Σύσταση Ενιαίας Ανεξάρτητης Αρχής Δημοσίων Συμβάσεων και Κεντρικού ηλεκτρονικού Μητρώου Δημοσίων Συμβάσεων>>
8. την Υ.Α. Π1/2390/16-10-2013 (ΦΕΚ Β2677/21-10-2013<< τεχνικές λεπτομέρειες και διαδικασίες λειτουργίας του Εθνικού Συστήματος Ηλεκτρονικών Δημοσίων Συμβάσεων (ΕΣΗΔΗΣ)
9. Τις αποφάσεις ανάληψης υποχρέωσης που έχουν εκδοθεί.

10. Τον προϋπολογισμό του Δήμου έτους 2017 στους Κ.Α. 30-6662.0004.0004 του οποίου υπάρχει εγγεγραμμένη πίστωση 70.000,00 €.
11. Την υπ' αριθμό/2017 απόφαση της Οικονομικής Επιτροπής με την οποία εγκρίθηκε η μελέτη και καταρτίστηκαν οι όροι της Διακήρυξης

Προκηρύσσει

Τη διενέργεια συνοπτικού διαγωνισμού με σφραγισμένες προσφορές που αφορά στην προμήθεια «**Π Ρ Ο Μ Η Θ Ε Ι Α Η Λ Ε Κ Τ Ρ Ο Λ Ο Γ Ι Κ Ω Ν Υ Λ Ι Κ Ω Ν Δ.Ε. Καμείρου**» (συνημμένος πίνακας) ενδεικτικού προϋπολογισμού (70.000,00 €) μαζί με το Φ.Π.Α. 24% και με κριτήριο κατακύρωσης την πλέον συμφέρουσα από οικονομική άποψη προσφορά **μόνο βάση τιμής (χαμηλότερη τιμή) και εφόσον πληρούνται τα κριτήρια των Τεχνικών Προδιαγραφών.**

Άρθρο 1

Αντικείμενο προμήθειας

Η παρούσα αφορά τη προμήθεια ηλεκτρολογικού υλικού για τις ανάγκες συντήρησης των δικτύων των ηλεκτρικών εγκαταστάσεων Δημοτικών κτιρίων και Δημοτικού Φωτισμού της Δημοτικής Ενότητας **Καμείρου.**

Άρθρο 2ο

Συμβατικά Στοιχεία

Στοιχεία της σύμβασης που θα προσαρτηθούν σε αυτή κατά σειρά ισχύος είναι:

- α) Το συμφωνητικό της προμήθειας
- β) Η Διακήρυξη του Διαγωνισμού
- γ) Τεχνικές προδιαγραφές
- δ.) Η προσφορά του μειοδότη (Οικονομική)

Άρθρο 3ο

Προϋπολογισμός, Χρηματοδότηση της Προμήθειας

- α) Η δαπάνη για την προμήθεια των υλικών έχει προϋπολογισθεί ενδεικτικά με το Φ.Π.Α. στις εβδομήντα χιλιάδες ευρώ (70.000,00 €).
- β) Προέρχεται από τον προϋπολογισμό του έτους 2017 και Θα χρηματοδοτηθεί από Ι.Π.

Άρθρο 4ο

Τρόπος διενέργειας διαγωνισμού

Στον διαγωνισμό θα γίνονται δεκτοί όσοι ενδιαφερόμενοι προμηθευτές μπορούν να υποβάλουν υποχρεωτικά προσφορά για μία ή περισσότερες ή και όλες τις ομάδες ειδών που περιλαμβάνονται στον ενδεικτικό προϋπολογισμό.

Άρθρο 5ο

Δεκτοί στον διαγωνισμό

Στον διαγωνισμό γίνονται δεκτοί:

1. Έλληνες και αλλοδαποί προμηθευτές
2. Νομικά πρόσωπα ημεδαπά και αλλοδαπά
3. Συνεταιρισμοί
4. Ενώσεις προμηθευτών

Άρθρο 6ο

Δικαιολογητικά συμμετοχής στον διαγωνισμό

Κάθε προμηθευτής που λαμβάνει μέρος στον διαγωνισμό οφείλει να προσκομίσει επί ποινή αποκλεισμού :

Αποδεικτικά έγγραφα νομιμοποίησης όπου απαιτούνται.

1) Τυποποιημένο Έντυπο Υπεύθυνης Δήλωσης (ΤΕΥΔ), συμπληρωμένο σύμφωνα με το Παράρτημα Γ'.

- ο οικονομικός φορέας μπορεί να συμπληρώσει μόνο την Ενότητα α του Μέρους IV χωρίς να υποχρεούται να συμπληρώσει οποιαδήποτε άλλη ενότητα του Μέρους IV:
- Οι συμμετέχοντες πρέπει να πληρούν όλες τις προϋποθέσεις που αναφέρονται στο ΤΕΥΔ.

- Η ημερομηνία του ΤΕΥΔ πρέπει να είναι εντός των τελευταίων τριάντα ημερολογιακών ημερών προ της καταληκτικής ημερομηνίας υποβολής των προσφορών (**δεν απαιτείται βεβαίωση του γνησίου της υπογραφής** από αρμόδια διοικητική αρχή ή τα ΚΕΠ).
- Σε όλες τις περιπτώσεις όπου περισσότερα από ένα φυσικά πρόσωπα είναι μέλη του διοικητικού, διευθυντικού ή εποπτικού οργάνου ενός οικονομικού φορέα ή έχουν εξουσία εκπροσώπησης, λήψης αποφάσεων ή ελέγχου σε αυτό, κάθε άτομο ενδέχεται να πρέπει υπογράψει το ίδιο ΤΕΥΔ, σύμφωνα με το ισχύον θεσμικό και κανονιστικό πλαίσιο που διέπει τον οικονομικό φορέα συμπεριλαμβανομένων των διατάξεων περί προστασίας δεδομένων προσωπικού χαρακτήρα.

2) Εφόσον οι προμηθευτές συμμετέχουν στο διαγωνισμό με εκπρόσωπο τους, υποβάλλουν εξουσιοδότηση εκπροσώπησης. Επίσης, προκειμένου να προκύπτει ο νόμιμος εκπρόσωπος της εταιρείας, πρέπει να προσκομισθούν και τα νομιμοποιητικά έγγραφα κάθε συμμετέχοντος όπως το ΦΕΚ ίδρυσης και τις τροποποιήσεις του (για διαγωνιζόμενους με μορφή ΑΕ και ΕΠΕ), επικυρωμένο αντίγραφο ή απόσπασμα του καταστατικού του διαγωνιζόμενου και των εγγράφων τροποποιήσεων του (για ΟΕ και ΕΕ). Στοιχεία και έγγραφα από τα οποία πρέπει να προκύπτουν τα μέλη του Δ.Σ. τα υπόλοιπα πρόσωπα που έχουν δικαίωμα να δεσμεύουν με την υπογραφή τους την Ε.Ε. και τα έγγραφα της νομιμοποίησης αυτών, αν αυτό δεν προκύπτει ευθέως από το καταστατικό, αναλόγως με τη νομική μορφή των εταιρειών ή κάθε άλλου νομικού προσώπου.

3) Υπεύθυνη δήλωση:

- ότι έλαβε γνώση των τοπικών συνθηκών και αναλαμβάνει να παραδώσει τα υλικά στις εγκαταστάσεις του Δήμου με δικά του έξοδα
- ότι έλαβε γνώση όλων των όρων της διακήρυξης και των τεχνικών προδιαγραφών και των σχετικών με αυτήν διατάξεων και νόμων και τους αποδέχεται πλήρως και ανεπιφύλακτα ή ποιον όρο δεν αποδέχεται.
- για τη συμμόρφωση ή απόκλιση των τεχνικών προσφορών με τις τεχνικές προδιαγραφές της διακήρυξης.
- ότι θα αναλάβει τη διεκπεραίωση κάθε εργασίας στο τελωνείο και σε κάθε αρμόδια αρχή για παράδοση υλικών στις εγκαταστάσεις του Δήμου Ρόδου.

- που θα αναφέρει αναλυτικά όλα τα ταμεία στα οποία είναι ασφαλισμένο το προσωπικό της επιχείρησης.

Εφ' όσον οι προμηθευτές συμμετέχουν στους διαγωνισμούς με εκπροσώπους τους υποβάλλουν βεβαίωση εκπροσώπησης, βεβαιουμένου του γνησίου της υπογραφής του εκπροσωπούμενου από αρμόδια δικαστική ή διοικητική αρχή ή συμβολαιογράφο

Όλες οι ως άνω αναφερόμενες Δηλώσεις των Συμπληρωματικών Στοιχείων θα πρέπει να κατατεθούν όπως περιγράφονται, και να τοποθετηθούν στον φάκελο των Δικαιολογητικών Συμμετοχής.

οι ενώσεις και οι κοινοπραξίες προμηθευτών που υποβάλουν κοινή προσφορά, μαζί με την προσφορά υποβάλλουν τα παραπάνω κατά περίπτωση δικαιολογητικά για κάθε προμηθευτή που συμμετέχει στην ένωση.

Κατά το στάδιο της κατακύρωσης μόνο ο μειοδότης (**προσωρινός ανάδοχος**) ειδοποιείται να υποβάλει εντός συγκεκριμένης προθεσμίας (όχι μικρότερη από 10 ούτε μεγαλύτερη από 20 ημέρες) από την κοινοποίηση της ειδοποίησης σε αυτόν, τα πρωτότυπα ή αντίγραφα όλων των δικαιολογητικών ως αποδεικτικά στοιχεία για τη μη συνδρομή των λόγων αποκλεισμού των άρθρων 73 και 74 του Ν. 4412/2016 καθώς και για τη πλήρωση των κριτηρίων ποιοτικής επιλογής του άρθρου 75 του ίδιου νόμου

4) Πιστοποιητικά ISO

Πιστοποιητικά ποιότητας ISO (Αγγλική ή Ελληνική γλώσσα) του κατασκευαστή για τους ΛΑΜΠΤΗΡΕΣ.

Τα παραπάνω δικαιολογητικά είναι υποχρεωτικά και στην αντίθετη περίπτωση οι προσφορές δεν γίνονται αποδεκτές.

Τα δικαιολογητικά που θα προσκομίσει ο Προσωρινός μειοδότης (ΔΙΚΑΙΟΛΟΓΗΤΙΚΑ ΚΑΤΑΚΥΡΩΣΗΣ) είναι τα εξής:

ΓΙΑ ΤΟΥΣ ΈΛΛΗΝΕΣ ΠΟΛΙΤΕΣ

A. Απόσπασμα ποινικού μητρώου έκδοσης τουλάχιστον του τελευταίου τριμήνου από το οποίο να προκύπτει ότι δεν έχουν καταδικαστεί για αδίκημα σχετικά με την άσκηση της επαγγελματικής τους δραστηριότητας και συγκεκριμένα για τα παρακάτω:

- συμμετοχή σε εγκληματική οργάνωση**, κατά το άρθρο 2 παρ 1 της κοινής δράσης της αριθμ 98/773/ΔΕΥ του Συμβουλίου της Ευρωπαϊκής Ένωσης .
- δωροδοκία**, κατά το άρθρο 3 της πράξης του Συμβουλίου της 26^{ης} Μαΐου 1997 (ΕΕ C 195 της 25/6/1997 σελ.1) και στο άρθρο 3 παρ 1 της κοινής δράσης αριθμ.98/742/ΚΕΠΠΑ του Συμβουλίου(ΕΕ L 358 της 31/12/1998 σελ.2).
- απάτη**, κατά την έννοια του άρθρου 1 της σύμβασης για την προστασία των οικονομικών συμφερόντων των Ευρωπαϊκών Κοινοτήτων.

D. **νομιμοποίηση εσόδων από παράνομες δραστηριότητες**, κατά το άρθρο 1 της αριθμ. 91/308/ΕΟΚ οδηγίας του Συμβουλίου της 10^{ης} Ιουνίου 1991, για την πρόληψη χρησιμοποίησης του χρηματοπιστωτικού συστήματος για τη νομιμοποίηση εσόδων από παράνομες δραστηριότητες (ΕΕ L 166 της 28/6/1991 σελ.77 οδηγίας ως έχει τροποποιηθεί η οποία ενσωματώθηκε με τον Ν.2332/1995).

E. **αδίκημα** σχετικό με την άσκηση της επαγγελματικής τους δραστηριότητας.

Υπόχρεοι στην προσκόμιση ποινικού μητρώου είναι:

- φυσικά πρόσωπα
- ομόρρυθμοι εταίροι και διαχειριστές Ο.Ε. ΚΑΙ Ε.Ε.
- διαχειριστές Ε.Π.Ε.
- Πρόεδρος και όλα τα μέλη για Α.Ε.
- Σε κάθε άλλη περίπτωση νομικού προσώπου οι νόμιμοι εκπρόσωποι του.

Β. Πιστοποιητικό φορολογικής ενημερότητας

Γ. Πιστοποιητικό ασφαλιστικής ενημερότητας

Δ. Πιστοποιητικό του οικείου επιμελητηρίου , περί εγγραφής του σ' αυτό από το οποίο να προκύπτει η εμπορική του δραστηριότητα για τα συγκεκριμένα είδη

Ε. Υπεύθυνη δήλωση του Ν. 1599/86 , με την οποία να δηλώνεται:

Ε.1. Ότι δεν έχει καταδικαστεί για αδίκημα σχετικό με την επαγγελματική του δραστηριότητα , ότι δεν τελεί υπό πτώχευση , εκκαθάριση , αναγκαστική διαχείριση η ανάλογη κατάσταση και δεν τελούν σε διαδικασία κήρυξης ανάλογης κατάστασης.

Ε.2. ότι έχει λάβει γνώση των όρων της διακήρυξης και των τεχνικών προδιαγραφών και τους αποδέχεται χωρίς καμία επιφύλαξη.

ΣΤ. Υπεύθυνη δήλωση του Ν. 1599/86 , με την οποία να δηλώνεται:

ΣΤ.1 αποδέχεται την εκτέλεση της συγκεκριμένης προμήθειας σε περίπτωση κατακύρωσης της προμήθειας στον διαγωνιζόμενο, μέσα στον αναφερόμενο στην προσφορά χρόνο παράδοσης.

ΣΤ.2 θα καλύψει το Δήμο με ανταλλακτικά τουλάχιστον επί 5 έτη.

ΣΤ.3 θα καλύψει το Δήμο με την προσφερόμενη εγγύηση ακόμη και απευθείας αν αυτό απαιτηθεί από το Δήμο.

ΣΤ.4 τα υπό προμήθεια είδη θα φέρουν ένδειξη CE όπου αυτό απαιτείται.

Ζ. Πιστοποιητικό ποιότητας ISO του προμηθευτή

ΟΙ ΑΛΛΟΔΑΠΟΙ

Τα ως άνω για τους Έλληνες πολίτες αλλά με έκδοση της χώρας εγκατάστασής τους.

ΝΟΜΙΚΑ ΠΡΟΣΩΠΑ ΗΜΕΔΑΠΑ Η ΑΛΛΟΔΑΠΑ

α) Όλα τα ανωτέρω στους Έλληνες πολίτες ,

ΟΙ ΣΥΝΕΤΑΙΡΙΣΜΟΙ

α) Βεβαίωση εποπτεύουσας αρχής ότι ο συνεταιρισμός λειτουργεί νόμιμα

β) Πιστοποιητικό ως παράγραφος 3 και 4 των απαιτούμενων στους Έλληνες πολίτες.

ΕΝΩΣΕΙΣ ΠΡΟΜΗΘΕΥΤΩΝ (ΚΟΙΝΗ ΠΡΟΣΦΟΡΑ)

α) Όλα τα παραπάνω κατά περίπτωση δικαιολογητικά για κάθε προμηθευτή που συμμετέχει στην ένωση,

β) Πιστοποιητικό σκοπιμότητας από τον ΕΟΜΜΕΧ για ενώσεις που αποτελούνται από Μικρομεσαίες μεταποιητικές επιχειρήσεις (ΜΜΕ) ή παραγωγικούς αστικούς Συνεταιρισμούς, στους οποίους μετέχουν και επιχειρήσεις εσωτερικού ή Εξωτερικού Το ποσοστό του ΜΜΕ πρέπει να είναι μεγαλύτερο από 50%

γ) Οι ΜΜΕ εκτός από τα παραπάνω δικαιολογητικά μαζί με τη προσφορά τους υποβάλουν και κάθε άλλο απαραίτητο δικαιολογητικό, που εκδίδεται ή θεωρείται από τον ΕΟΜΜΕΧ από το οποίο να προκύπτει ότι ανταποκρίνονται στα κριτήρια που καθορίζονται για τη χρηματοδότηση τους από τις πράξεις που κάθε φορά εκδίδει ο Διοικητής της Τράπεζας της Ελλάδος.

Άρθρο 7ο

Χρόνος & τόπος καθώς και τρόπος υποβολής προσφορών

Ο διαγωνισμός θα διενεργηθεί **στα γραφεία της Δ/σης Τεχνικών Έργων & Υποδομών, Διαγοριδών & Αγ. Ιωάννη(Γωνία 1^{ος} όροφος), ΤΚ 85100 την ../../2017 ημέρα και ώρα 10:00 π.μ.** ενώπιον της αρμόδιας Επιτροπής Διαγωνισμού.

Οι προσφορές με όλα τα απαραίτητα στοιχεία μπορεί να :

α) σταλούν με συστημένη επιστολή (ΕΛΤΑ ή ταχυμεταφορική) ή να κατατεθούν στην Επιτροπή Διεξαγωγής του διαγωνισμού, μέχρι την προηγούμενη εργάσιμη ημέρα της αποσφράγισης των προσφορών ή

β) να κατατεθούν αυτοπροσώπως ή μέσω νομίμως εξουσιοδοτημένου εκπροσώπου την ημέρα και ώρα αποσφράγισης των προσφορών στα γραφεία της Διεύθυνσης Τεχνικών Έργων και Υποδομών, Αγίου Ιωάννη 52 και Διαγοριδών, 851 00 Ρόδος, τηλ 2241364614, 2241364613.

Άρθρο 8ο

Ισχύς των Προσφορών

Οι προσφορές ισχύουν με ποινή αποκλεισμού χωρίς καμιά αλλαγή για εξήντα (60) ημέρες.

Προσφορά που ορίζει χρόνο ισχύος μικρότερο απορρίπτεται ως απαράδεκτη. Ο Δήμος μπορεί με έγγραφη γνωστοποίηση προς τους διαγωνιζόμενους να ζητήσει παράταση ισχύος των προσφορών.

Αν ο Δήμος κρίνει ασύμφορες τις προσφορές μπορεί να επαναλάβει το διαγωνισμό, οπότε ο μειοδότης δεν μπορεί να προβάλει καμία αξίωση.

Προσφορά που θέτει όρο αναπροσαρμογής τιμής μέχρι λήξεως της σύμβασης απορρίπτεται ως απαράδεκτη.

Άρθρο 9

Φάκελος Προσφορά

Οι προσφορές υποβάλλονται μέσα σε σφραγισμένο φάκελο.

Η μη τήρηση οποιονδήποτε από τους όρους του άρθρου αυτού μπορεί να επιφέρει ποινή αποκλεισμού της αντίστοιχης προσφοράς.

9.1 Οι προσφορές θα επιδοθούν στην Επιτροπή Διενέργειας του Διαγωνισμού μέσα σε καλά σφραγισμένο κυρίως φάκελο, όπου έξω από αυτόν θα αναγράφονται ευκρινώς με κεφαλαία γράμματα:

Η λέξη «ΠΡΟΣΦΟΡΑ»

1. Ο πλήρης τίτλος της προμήθεια και της αρμόδιας υπηρεσίας που διενεργεί την προμήθεια (Δ/ση Τεχνικών Έργων και Υποδομών Δήμου Ρόδου)
2. Ο αριθμός πρωτόκολλου της περίληψης της διακήρυξης
3. Η ημερομηνία διενέργειας του διαγωνισμού.
4. Τα πλήρη στοιχεία του προσφέροντα (ονοματεπώνυμο ή ονομασία επιχείρησης, τηλέφωνο σταθερό , φάξ , ηλεκτρονικό ταχυδρομείο , διεύθυνση, ΑΦ.Μ. κ.τ.λ.)

9.2 Στον **κάθε εσωτερικό φάκελο** (και όχι μόνο στον εξωτερικό) που θα υποβληθεί, πρέπει να αναγράφονται ευκρινώς:

1. Ο πλήρης τίτλος της προμήθειας και της αρμόδιας Υπηρεσίας που διενεργεί την προμήθεια. (Δ/ση Τεχνικών Έργων και Υποδομών Δήμου Ρόδου)
2. Ο αριθμός πρωτόκολλου της περίληψης της διακήρυξης
3. Η ημερομηνία διενέργειας του διαγωνισμού.
4. Τα πλήρη στοιχεία του αποστολέα (ονοματεπώνυμο ή ονομασία επιχείρησης, διεύθυνση, ΑΦΜ, τηλέφωνα, fax, e-mail, κτλ).

9.3. Μέσα στον κυρίως φάκελο της προσφοράς(εξωτερικό) τοποθετούνται όλα τα σχετικά με την προσφορά στοιχεία και ειδικότερα ως εξής:

9.3.1 **όλα τα απαιτούμενα δικαιολογητικά συμμετοχής** (πρωτότυπα ή νομίμως επικυρωμένα όπου επιτρέπεται). Τα δικαιολογητικά αυτά τοποθετούνται σε ξεχωριστό εσωτερικό φάκελο με την ένδειξη «**ΔΙΚΑΙΟΛΟΓΗΤΙΚΑ ΣΥΜΜΕΤΟΧΗΣ**».

9.3.2 **Τα τεχνικά στοιχεία της προσφοράς** (τεχνική περιγραφή προσφερόμενων ειδών, ερωτηματολόγια, φωτογραφίες, σχέδια, εγκαταστάσεις, κτλ) τοποθετούνται σε χωριστό εσωτερικό σφραγισμένο φάκελο, μέσα στον κυρίως φάκελο, με την ένδειξη «**ΤΕΧΝΙΚΗ ΠΡΟΣΦΟΡΑ**».

9.3.3. **Τα οικονομικά στοιχεία** τοποθετούνται επίσης σε χωριστό σφραγισμένο φακέλο έναν για κάθε ομάδα μέσα στον κυρίως φάκελο, με την ένδειξη «**ΟΙΚΟΝΟΜΙΚΗ ΠΡΟΣΦΟΡΑ**». **με το όνομα της κάθε ομάδας.** Η οικονομική προσφορά πρέπει να είναι **δακτυλογραφημένη ή χειρόγραφη, με αντίγραφο.** Η οικονομική προσφορά θα ακολουθεί το μοτίβο των πινάκων που υπάρχουν στη μελέτη του διαγωνισμού. Όλα τα δημοπρατούμενα είδη θα πρέπει να αναγράφονται στην προσφορά με τη σειρά που τούτα δίδονται στη μελέτη του διαγωνισμού, ακόμη και αν ο συμμετέχων δεν δίνει προσφορά σε όλες της ομάδες.

9.3.4. Σε περίπτωση που τα τεχνικά στοιχεία της προσφοράς δεν είναι δυνατόν, λόγω μεγάλου όγκου, να τοποθετηθούν στον κυρίως φάκελο, τότε αυτά συσκευάζονται ιδιαίτερα και ακολουθούν τον κυρίως φάκελο με την ένδειξη «ΠΑΡΑΡΤΗΜΑ ΠΡΟΣΦΟΡΑΣ» και τις λοιπές ενδείξεις του κυρίως φακέλου.

4. Γίνονται δεκτές προσφορές για μία ή περισσότερες ή και όλες τις ομάδες ειδών που περιλαμβάνονται στον ενδεικτικό προϋπολογισμό, όπως αναλυτικά ορίζεται και ανωτέρω.

5. Οι προσφορές δεν πρέπει να έχουν ξέσματα, σβησίματα προσθήκες, διορθώσεις. Εάν υπάρχει στην προσφορά οποιαδήποτε διόρθωση, αυτή πρέπει να είναι καθαρογραμμένη και μονογραμμένη από τον προσφέροντα, η δε επιτροπή διενέργειας του διαγωνισμού παραλαμβάνει και αποσφραγίζει τις προσφορές και κατά τον έλεγχο καθαρογράφει την τυχόν διόρθωση και μονογράφει και σφραγίζει αυτήν. Η προσφορά απορρίπτεται όταν υπάρχουν σε αυτήν διορθώσεις οι οποίες την καθιστούν ασαφή κατά τη κρίση του οργάνου αξιολόγησης των προσφορών. Ο προσφέρων θεωρείται ότι αποδέχεται πλήρως και ανεπιφύλακτα όλους τους όρους της διακήρυξης, εκτός αν κατά περίπτωση στην προσφορά αναφέρει ρητά τα σημεία εκείνα τα οποία δεν αποδέχεται. Οι προσφορές υπογράφονται από τους ίδιους τους διαγωνιζόμενους ή τους νόμιμους εκπροσώπους τους. Η προσφορά της ένωσης προμηθευτών υπογράφεται υποχρεωτικά είτε από όλα τα μέλη της ένωσης είτε από εκπρόσωπο διορισμένο με συμβολαιογραφικό έγγραφο.

Στους διαγωνισμούς **δεν γίνονται δεκτές αντιπροσφορές ή εναλλακτικές προσφορές** και σε περίπτωση υποβολής τους απορρίπτονται, ως απαράδεκτες.

Οι φάκελοι των προσφορών θα δίδονται από τους διαγωνιζόμενους προσωπικά ή από νόμιμα εξουσιοδοτημένους εκπροσώπους τους, προσκομίζοντας αποδεικτικό στοιχείο (αστυνομική ταυτότητα, κλπ).

Οι ανώνυμες εταιρείες θα εκπροσωπούνται από μέλος του Δ.Σ. που θα παραστεί αυτοπροσώπως ή από νόμιμα εξουσιοδοτημένο άτομο, **προσκομίζοντας σχετικό πρακτικό του Δ.Σ. περί συμμετοχής της στο διαγωνισμό και ορισμού εκπροσώπου της**. Οι υπόλοιπες εταιρείες θα εκπροσωπούνται από το διαχειριστή τους ή άλλο νόμιμα εξουσιοδοτημένο πρόσωπο από αυτές, ο οποίος θα προσέλθει στην Επιτροπή αυτοπροσώπως **με ταυτότητα**.

Ο προμηθευτής υποχρεούται να καταθέσει δείγματα επί ποινή αποκλεισμού για τα υλικά που έχουν την ένδειξη «ΔΕΙΓΜΑ» στον πίνακα του προϋπολογισμού το **αργότερο**, μέχρι την προηγούμενη ημέρα από την ημέρα του διαγωνισμού. Οι προσφορές που θα κατατεθούν χωρίς να έχουν προσκομισθεί δείγματα την προηγούμενη ημέρα του διαγωνισμού δεν θα γίνουν δεκτές. Τα δείγματα θα παραμείνουν στην Υπηρεσία μέχρι την παραλαβή των υλικών για να γίνει ο συγκριτικός έλεγχος από την Επιτροπή Παραλαβής.

Κάθε φάκελος προσφοράς θα περιέχει **απαραιτήτως** τα ανωτέρω δικαιολογητικά

Άρθρο 10ο

Τιμές προσφορών - Επιβαρύνσεις μειοδοτών

α) Η προσφερόμενη τιμή θα είναι σε - € -. Προσφορά σε άλλο νόμισμα ή ρήτρα απορρίπτεται ως απαράδεκτη. Στην τιμή περιλαμβάνονται οι τυχόν κρατήσεις υπέρ τρίτων ως και κάθε άλλη επιβάρυνση εκτός από τον Φ.Π.Α. για παράδοση του υλικού στον τόπο και με τον τρόπο της διακήρυξης.

β) Προσφορά σε άλλο νόμισμα ή ρήτρα απορρίπτεται ως απαράδεκτη

γ) Προσφορά που θέτει όρο αναπροσαρμογής χωρίς αυτό να προβλέπεται απορρίπτεται ως απαράδεκτη. Προσφορά που δεν προκύπτει με σαφήνεια η προσφερόμενη τιμή ή δεν δίδεται ενιαία τιμή, η είναι εσφαλμένη λογιστικά, απορρίπτεται ως απαράδεκτη.

Άρθρο 11ο

Τρόπος διενέργειας διαγωνισμού Διαδικασία Αποσφράγισης προσφορών

Μετά τη λήξη της προθεσμίας παράδοσης των προσφορών, αριθμούνται από την Επιτροπή Διενέργειας του Διαγωνισμού οι φάκελοι των προσφορών με τη σειρά που επιδόθηκαν.

Η αποσφράγιση γίνεται δημόσια από την αρμόδια Επιτροπή ενώπιον των συμμετεχόντων στο Διαγωνισμό.

Η επιτροπή διαγωνισμού προβαίνει στην έναρξη της διαδικασίας αποσφράγισης των προσφορών την ημερομηνία και ώρα που ορίζεται από τη διακήρυξη. Προσφορές που υποβάλλονται μετά την έναρξη της διαδικασίας αποσφράγισης δεν αποσφραγίζονται, αλλά παραδίδονται στην υπηρεσία για επιστροφή ως εκπρόθεσμες. Η αποσφράγιση γίνεται με την παρακάτω διαδικασία:

α) Αποσφραγίζεται μόνο ο κυρίως φάκελος , μονογράφονται και σφραγίζονται από την επιτροπή όλα και η τεχνική προσφορά κατά φύλλο. Ο φάκελος της οικονομικής προσφοράς δεν αποσφραγίζεται, αλλά μονογράφεται και σφραγίζεται από την επιτροπή και παραδίδεται στην υπηρεσία.

β) Ο φάκελος της οικονομικής προσφοράς θα αποσφραγισθεί μετά την ολοκλήρωση της αξιολόγησης των λοιπών στοιχείων αυτής την ίδια ημέρα ή σε διαφορετική ημερομηνία και ώρα που θα γνωστοποιηθεί και θα αναρτηθεί και σε εμφανές μέρος της υπηρεσίας που διενεργεί τον διαγωνισμό τρεις (3) τουλάχιστον ημέρες προ της ημερομηνίας που θα αποσφραγισθούν οι οικονομικές προσφορές.

Άρθρο 12ο

Αξιολόγηση Προσφορών

Η κατακύρωση τελικά γίνεται στον προμηθευτή με την πλέον συμφέρουσα από οικονομική άποψη προσφορά **μόνο βάση τιμής στο σύνολο των υλικών ανά ομάδα** και στην περίπτωση που θα υπάρχουν ίδιές τιμές ανάμεσα σε προμηθευτές θα διενεργείται κλήρωση με όρους που θα τεθούν από την επιτροπή διαγωνισμού, νοείτε δε ότι η αξιολόγηση θα γίνει ανάμεσα στους προμηθευτές των οποίων οι προσφορές έχουν κριθεί ως αποδεκτές με βάση τους όρους της διακήρυξης. Ισότιμες θεωρούνται οι προσφορές με την αυτή ακριβώς τιμή και που είναι σύμφωνες με τους όρους και τις τεχνικές προδιαγραφές της διακήρυξης και της πρόσκλησης. Αποκλίσεις από όρους της διακήρυξης ή από σημεία των τεχνικών προδιαγραφών που έχουν χαρακτηριστεί ως απαράβατοι όροι η επί ποινή αποκλεισμού είναι οπωσδήποτε ουσιώδεις και συνιστούν απόρριψη των προσφορών.

Άρθρο 13ο

Κρίση αποτελεσμάτων του Διαγωνισμού

Το αρμόδιο όργανο για την αξιολόγηση των αποτελεσμάτων του διαγωνισμού, με γνωμοδότηση του προς την Οικονομική Επιτροπή που αποφασίζει σχετικά, προτείνει:

- α) Κατακύρωση της προμήθειας
- β) Ματαίωση των αποτελεσμάτων και επανάληψη με ίδιους ή νέους όρους.
- γ) την διενέργεια κλήρωσης μεταξύ ισοδύναμων προσφορών.
- δ) Με απόφαση του Δημοτικού Συμβουλίου και έπειτα από γνωμοδότηση του αρμοδίου οργάνου μπορεί ο διαγωνισμός να συνεχιστεί με υποβολή νέων προσφορών από τους αρχικά συμμετέχοντες χωρίς τροποποίηση των όρων και των τεχνικών προδιαγραφών, προϋπόθεση ο αρχικός διαγωνισμός να έχει αποτύχει ή να έχει κριθεί ασύμφορο το αποτέλεσμα του.

Άρθρο 14ο

Ενστάσεις προ της υπογραφής της σύμβασης

- α) Ενστάσεις κατά της διακήρυξης.

Σύμφωνα με το άρθρο 127 του Ν. 4412/2016

Β) Ενστάσεις κατά της νομιμότητας της διενέργειας του διαγωνισμού ή την συμμετοχή προμηθευτή σε αυτόν Σύμφωνα με το άρθρο 127 του Ν. 4412/2016

Για το παραδεκτό της ένστασης, απαιτείται, με την κατάθεση της ένστασης, η καταβολή παραβόλου υπερ του Δημοσίου ποσού ίσου με το ένα τοις εκατό (1%) επί της εκτιμώμενης αξίας της σύμβασης.

Το παράβολο αποτελεί δημόσιο έσοδο, το οποίο επιστρέφεται με πράξη της αναθέτουσας αρχής, αν η ένσταση γίνει δεκτή από το Δημοτικό Συμβούλιο. Τέλος για όσα, τυχόν, δεν έχουν προβλεφθεί στην παρούσα διακήρυξη, ισχύουν τα προβλεπόμενα στο Ν. 4412/2016.

Άρθρο 15ο

Υπογραφή Σύμβασης

3. Ο ανάδοχος συνεχίζει να έχει τις υποχρεώσεις της προσφοράς του μέχρι την έγκριση του αποτελέσματος του διαγωνισμού. Υποχρεούται εντός δέκα (10) ημερών από την κοινοποίηση της απόφασης κατακύρωσης του διαγωνισμού από το Δήμο, να προσέλθει για την υπογραφή της σχετικής σύμβασης με τους φορείς υλοποίησης της προμήθειας προσκομίζοντας και τις προβλεπόμενες εγγυητικές επιστολές καλής εκτέλεσης αυτών.

4. Η σύμβαση συντάσσεται με βάση τους όρους της διακήρυξης και των τευχών που τη συνοδεύουν, που με την προσφορά του αποδέχεται ο ανάδοχος και περιλαμβάνει όλα τα στοιχεία της προμήθειας και τουλάχιστον τα εξής :

- α. Τον τόπο και χρόνο υπογραφής της σύμβασης,

- β. Τα συμβαλλόμενα μέρη .
- γ. Τα προς προμήθεια υλικά και την ποσότητα,
- δ. Την τιμή.
- ε. Τον τόπο, τρόπο και χρόνο παράδοσης των υλικών,
- στ. Τις τεχνικές προδιαγραφές των υλικών,
- ζ. Τις προβλεπόμενες εγγυήσεις και ρήτρες,
- η. Τον τρόπο επίλυσης των τυχόν διαφορών,
- θ. Τον τρόπο πληρωμής .
- ι. Τις σχετικές διατάξεις εκτέλεσης της προμήθειας,
- ια. Την παραλαβή των υλικών.

Η σύμβαση τροποποιείται όταν αυτό προβλέπεται από συμβατικό όρο ή όταν συμφωνήσουν γι' αυτό και τα δύο συμβαλλόμενα μέρη, ύστερα από γνωμοδότηση του αρμόδιου οργάνου.

Η σύμβαση καταρτίζεται από την εκάστοτε υπηρεσία του Δήμου και υπογράφεται από τα συμβαλλόμενα μέρη και συντάσσεται με βάση τους όρους της διακήρυξης και των τευχών που τη συνοδεύουν. Δεν μπορεί να περιέχει όρους αντίθετους με τα παραπάνω στοιχεία.

Η σύμβαση υπογράφεται για το Δήμο από το Δήμαρχο

Άρθρο 16ο

Εγγυήσεις

Η εγγύηση καλής εκτέλεσης των όρων της σύμβασης

Ορίζεται σε 5% της συμβατικής δαπάνης χωρίς Φ.Π.Α. δηλαδή€ παρέχεται δε με εγγυητική επιστολή πιστωτικών ιδρυμάτων ή άλλων νομικών προσώπων Ε.Ε. και έχουν το δικαίωμα προς τούτο στην ελληνική γλώσσα ή σε επίσημη μετάφραση καθώς και με έντοκα γραμμάτια Δημοσίου.

Η εγγύηση κατατίθεται πριν ή κατά την υπογραφή της σύμβασης

Η εγγύηση επιστρέφεται μετά την οριστική ποσοτική και ποιοτική παραλαβή του υλικού και ύστερα από την εκκαθάριση των τυχόν απαιτήσεων από τους δύο συμβαλλόμενους.

Άρθρο 17ο

Παραλαβή

Η διαδικασία παραλαβής των ειδών, γίνεται από την αρμόδια επιτροπή παραλαβής ποσοτικά και ποιοτικά σύμφωνα με τις τεχνικές προδιαγραφές και την σύγκριση των δειγμάτων.

Άρθρο 18ο

Πληρωμή

α) Η πληρωμή του προμηθευτή θα γίνεται με την υποβολή του τιμολογίου και την σύνταξη του οριστικού πρωτοκόλλου παραλαβής και αν ο Δήμος καθυστερήσει τη πληρωμή πέρα των 60 ημερών καθίσταται υπερήμερος και οφείλει τόκους χωρίς να απαιτείται όχληση από τον συμβασιούχο.

β) Ενδεικτικά αναφέρετε ότι η πληρωμή της αξίας των υλικών της παρούσης δύναται να γίνει και με εξόφληση 100% της συμβατικής αξίας και κατά περίπτωση εάν παραδίδετε τμηματικά Θα εκδίδεται τιμολόγιο για κάθε ποσότητα που παραδίδεται μετά από κάθε παραγγελία του Δήμου και όχι για το συνολικό ποσό. (Ο τρόπος εξόφλησης αφορά την οικονομική υπηρεσία του δήμου και αυτή θα υπόδειξη και θα λύση τυχόν ζητήματα που ενδεχομένως προκύψουν για την συμβατική πληρωμή της προμήθειας)

γ) Όλα τα δικαιολογητικά πληρωμής ελέγχονται από την αρμόδια οικονομική υπηρεσία του Δήμου Ρόδου. Τυχόν διαφορές που μπορεί να προκύψουν μετά την υπογραφή της σχετικής μεταξύ Δήμου και προμηθευτή σύμβασης , θα επιλύονται σύμφωνα με τις διατάξεις του Ν. 4412/2016

Άρθρο 19ο

Χρόνος παράδοσης

Τα υπό προμήθεια είδη θα παραδοθούν ως εξής:

μέσα σε χρόνο δεκαπέντε (15) ημερολογιακών ημερών από την υπογραφή της σύμβασης.

Το 30 % των ειδών με αξίζοντα αριθμό του προϋπολογισμού 1 έως 107,112 έως 115.

Το υπόλοιπο 70% μαζί με τα υπολειπόμενα είδη σε 60 ημερολογιακές ημέρες από την υπογραφή της σύμβασης.

Η οριστική παραλαβή θα γίνει από την αρμόδια επιτροπή ύστερα από μακροσκοπικό έλεγχο. Σε περίπτωση καθυστέρησης που θα οφείλεται σε υπαιτιότητα του Δήμου ή σε ανωτέρα βία η προθεσμία θα παρατείνεται για τόσο χρόνο, όσο θα διαρκεί το εμπόδιο αυτό.

Ο προμηθευτής για αυτή την καθυστέρηση, δεν θα δικαιούται οποιασδήποτε αποζημίωσης από το Δήμο, άλλως ρητώς δηλώνει ότι παραιτείται τώρα κάθε σχετικού δικαιώματος ή αξιώσεώς του.

Άρθρο 20ο

Γλώσσα

α. Τα απαιτούμενα δικαιολογητικά για τη συμμετοχή στη συνοπτική διαδικασία, οι τεχνικές και οικονομικές προσφορές, δικαιολογητικά, πιστοποιητικά κλπ. συντάσσονται υποχρεωτικά στην ελληνική γλώσσα. Επίσημη γλώσσα διεξαγωγής του διαγωνισμού γραπτή και προφορική ορίζεται η ελληνική.

β. Στα αλλοδαπά δημόσια έγγραφα και δικαιολογητικά εφαρμόζεται η Συνθήκη της Χάγης της 5.10.1961, που κυρώθηκε με το Ν. 1497/1984.

γ. Μέρος των τεχνικών στοιχείων των προσφορών (π.χ. φυλλάδια με πλήρη τεχνικά στοιχεία των προσφερόμενων, τα κατά περίπτωση ζητούμενα ISO,CE κ.λ.π.), είναι δυνατόν να αναφέρονται και στην αγγλική ή μόνο στην αγγλική γλώσσα. Τα τεχνικά εγχειρίδια, manual, datasheet, προσπέκτους κλπ, που συνοδεύουν την προσφορά μπορούν να υποβάλλονται είτε στην ελληνική, είτε στην αγγλική γλώσσα.

Ως επίσημες μεταφράσεις χαρακτηρίζονται οι μεταφράσεις που έχουν επικυρωθεί από το Υπουργείο Εξωτερικών, καθώς και αυτές που έχουν επικυρωθεί από δικηγόρο ή από εξουσιοδοτημένα προς τούτο πρόσωπα

Άρθρο 21ο

Τόπος Παράδοσης

Η παράδοση των υλικών θα γίνει στις εγκαταστάσεις του Δήμου στη Διεύθυνση Τεχνικών Έργων & Υποδομών.

Άρθρο 22ο

Διαφορές Διακήρυξης Νόμων.

Όταν η διακήρυξη έχει ασάφεια ή δεν αναφέρεται σε συγκεκριμένο άρθρο υπερισχύει ο Ν. 4412/20166.

ΠΑΡΑΡΤΗΜΑ Α ΠΡΟΥΠΟΛΟΓΙΣΜΟΣ

ΠΡΟΜΗΘΕΙΑ ΗΛΕΚΤΡΟΛΟΓΙΚΟΥ ΥΛΙΚΟΥ Δ.Ε. Καμείρου					
ΠΡΟΥΠΟΛΟΓΙΣΜΟΣ					
ΚΑΛΩΔΙΑ					
		MM	ΠΟΣΟΤΗΤΑ	ΤΙΜ ΜΟΝ	ΔΑΠΑΝΗ
1	Καλώδιο NYM 3X1,5 mm2	m	50	0,96	48,00
2	Καλώδιο NYM 3X2,5 mm2	m	50	1,48	74,00
3	Καλώδιο NYL 3X1,5 mm2	m	50	1,00	50,00
4	Καλώδιο NYL 3X2,5 mm2	m	50	1,57	78,50
5	Καλώδιο NYY 3X1,5 mm2	m	100	1,05	105,00
6	Καλώδιο NYY 3X2,5 mm2	m	100	1,55	155,00
7	Καλώδιο NYY 3X10 mm2	m	70	5,60	392,00
8	Καλώδιο NYY 4X6 mm2	m	200	4,60	920,00
9	Καλώδιο NYY 4X10 mm2	m	100	6,85	685,00
10	Καλώδιο NYY 5X2,5mm2	m	30	2,51	75,30
11	Καλώδιο NYY 5X6 mm2	m	50	5,55	277,50
12	Καλώδιο NYY 5X10 mm2	m	50	8,78	439,00
13	Καλώδιο NYY 5X16 mm2	m	10	13,25	132,50
14	Αγωγός Τύπου N.Y.A. μονόκλωνος Διατ 1,5 mm2	m	60	0,25	15,00
15	Αγωγός Τύπου N.Y.A. μονόκλωνος Διατ 2,5 mm2	m	60	0,40	24,00
16	Αγωγός γυμνός χάλκινος πολύκλωνος 25 mm2	m	150	4,20	630,00
17	Καλώδιο UTP 4' CAT 5	m	50	0,80	40,00
18	Τηλεφωνικό δύο ζευγών πλακέ	m	50	0,50	25,00
ΛΑΜΠΤΗΡΕΣ,ΦΩΤΙΣΤΙΚΑ,ΔΙΑΚΟΠΤΕΣ					

19	Λαμπτήρας LED A60 έως 10 W/E27 6500K 800 lm τουλάχιστον (ΔΕΙΓΜΑ)	τεμ	60	3,00	180,00
20	Λαμπτήρας LED A60 έως 10 W/E27 4000K 800 lm τουλάχιστον	τεμ	10	3,00	30,00
21	Λαμπτήρας οικονομίας 21W-23W/E27 2700k-6500k με προστατευτικό γυαλί 1400 lm τουλάχιστον (ΔΕΙΓΜΑ)	τεμ	100	5,50	550,00
22	Λαμπτήρας led έως 15W/E27 6500K με προστατευτικό πρισματικό κάλυμα 1450 lm τουλάχιστον (ΔΕΙΓΜΑ)	τεμ	1000	10,00	10000,00
23	Λαμπτήρας led έως 15W/E27 2700-3000K με προστατευτικό πρισματικό κάλυμα 1450 lm τουλάχιστον	τεμ	200	10,00	2000,00
24	Λαμπτήρας οικονομίας έως 55W/E27 6500K 3300 lm τουλάχιστον (ΔΕΙΓΜΑ)	τεμ	350	12,50	4375,00
25	Λαμπτήρας led έως 7W/E14 6500K 600 lm τουλάχιστον (ΔΕΙΓΜΑ)	τεμ	50	4,00	200,00
26	Λαμπτήρας led 7W/E14 2700K 600 lm τουλάχιστον (ΔΕΙΓΜΑ)	τεμ	30	4,00	120,00
27	Λαμπτήρας 2 PL 18 W (δύο ακίδων) 4000K	τεμ	10	3,00	30,00
28	Λαμπτήρας φθορισμού 18W	τεμ	20	1,35	27,00
29	Λαμπτήρας φθορισμού 36W	τεμ	30	1,70	51,00
30	Λαμπτήρας φθορισμού 58W	τεμ	20	2,41	48,20
31	Λαμπτήρας φθορισμού κυκλικός 22W	τεμ	5	4,00	20,00
32	Λαμπτήρας νατρίου υψηλής πίεσης 250 W/E40 τουλάχιστον 32.000 lm (ΔΕΙΓΜΑ)	τεμ	100	15,00	1500,00
33	Λαμπτήρας LED έως 35W/E27 6500K τουλάχιστον 3.500 lm (ΔΕΙΓΜΑ)	τεμ	10	30,00	300,00
34	Λαμπτήρας νατρίου υψηλής πίεσης 70 W/E27 τουλάχιστον 5.500 lm (ΔΕΙΓΜΑ)	τεμ	15	8,28	124,20
35	Λαμπτήρας Προβολέα HQI-T 70W RX7s -24 τουλάχιστον 6.500 lm	τεμ	2	8,20	16,40
36	Λαμπτήρας Προβολέα HQI-T 150 W RX7s -24	τεμ	5	8,20	41,00
37	Λαμπτήρας Προβολέα HQI-T 250 W (ΔΕΙΓΜΑ)	τεμ	5	20,00	100,00
38	Λαμπτήρας Προβολέα HQI-T 400 W (ΔΕΙΓΜΑ)	τεμ	10	24,00	240,00
39	Λαμπτήρας Προβολέα HQI-T 1 KW (ΔΕΙΓΜΑ)	τεμ	5	85,00	425,00
40	Λαμπτήρας Προβολέα HQI-T 2 KW (ΔΕΙΓΜΑ)	τεμ	5	162,00	810,00
41	Λαμπτήρας 12V 42W MR-16 καρφωτά	τεμ	20	1,50	30,00
42	Λαμπτήρας PL 26W	τεμ	10	3,45	34,50
43	Λαμπτήρας LED GU10 6W 6500K 500LM	τεμ	10	6,00	60,00
44	Πυκνωτής προβολέα 1000 W HQI	τεμ	5	6,00	30,00
45	Πυκνωτής προβολέα 2000 W HQI	τεμ	5	9,00	45,00
46	Εκκινητής προβολέα 1000 W HQI	τεμ	5	10,00	50,00
47	Εκκινητής προβολέα 2000 W HQI	τεμ	5	22,00	110,00
48	Ντοουικ πορσελάνης πλακέ E27 με σπειρωτό μεταλικό βίδωμα 13,5 χιλ.στη βάση M10	τεμ	20	3,00	60,00
49	Ντοουικ πορσελάνης πλακέ E27 τύπου ΔΕΗ διαιρούμενα		50	1,40	70,00
50	Ντοουικ πορσελάνης E40 τύπου διαιρούμενα		20	2,00	40,00
51	Λυχνίες Ραγας LED	τεμ	3	2,50	7,50
52	Σύστημα έναυσης PI 2x26W	τεμ	2	22,00	44,00
53	Ασφάλειες φυσίγια NEOZET 35 A με την βάση τους	τεμ	10	3,00	30,00
54	Ασφάλειες αυτοματες 6 A 6KA	τεμ	15	5,00	75,00

55	Ασφάλειες αυτοματες 10 A 6KA	τεμ	40	5,00	200,00
56	Ασφάλειες αυτοματες 16 A 6KA	τεμ	40	5,00	200,00
57	Ασφάλειες αυτοματες 20 A 6KA	τεμ	5	5,00	25,00
58	Ασφάλειες αυτοματες 25 A 6KA	τεμ	10	5,00	50,00
59	Ασφάλειες αυτοματες 32 A 6KA	τεμ	20	5,00	100,00
60	Γυαλίνη ασφάλεια με ασφολειοθήκη καλωδίου 6 X 30 8 A	τεμ	30	1,60	48,00
61	Ρευματοδότης ράγας	τεμ	5	3,00	15,00
62	Ρευματοδότης σούκο εντοιχισμένος		5	2,50	12,50
63	Ρευματοδότης σούκο εξωτερικός στεγανός		10	3,50	35,00
64	Πρίζα δικτύου εντοιχισμένος		5	2,00	10,00
65	Διακόπτης Ράγας 3 X 40 A	τεμ	10	7,50	75,00
66	Διακόπτης Ράγας 3 X 63 A	τεμ	10	9,50	95,00
67	Φωτοκύτταρο 16 A (ΔΕΙΓΜΑ)	τεμ	35	22,00	770,00
68	Χρονοδιακόπτης Εφεδρείας 16 A μονοφασικός	τεμ	5	24,00	120,00
69	Μετασηματιστής 250 W για λαμπτήρα Νατρίου (ΔΕΙΓΜΑ)	τεμ	25	19,00	475,00
70	Μετασηματιστής 400 W		1	25,00	25,00
71	Εκκινητές 250 W (ΔΕΙΓΜΑ)	τεμ	80	3,90	312,00
72	Εκκινητές για λαμπτήρα φθορισμού 4-65 W	τεμ	50	0,45	22,50
73	Μετασηματιστής 125 W υδραργυρου	τεμ	5	10,00	50,00
74	Μετασηματιστής μετάλλων 1000 W	τεμ	1	70,00	70,00
75	Μετασηματιστής μετάλλων 2000 W	τεμ	1	100,00	100,00
76	Μονωτικές ταινίες	τεμ	100	0,75	75,00
77	Δεματικά 30 εκ (Πακέτο 100 τεμ)	τεμ	15	3,00	45,00
78	Δεματικά 45 εκ (Πακέτο 100 τεμ)	τεμ	15	4,00	60,00
79	Κλέμες πλαστικές διατομής 2,5 χιλ 12 θέσεων	τεμ	10	1,50	15,00
80	Κλέμες πλαστικές διατομής 6 χιλ 12 θέσεων	τεμ	10	2,00	20,00
81	Κλέμες πλαστικές διατομής 10 χιλ 12 θέσεων	τεμ	10	2,40	24,00
82	Κλέμες πλαστικές διατομής 16 χιλ 12 θέσεων	τεμ	10	4,00	40,00
83	Μούφες ρητίνης για GT A2	τεμ	10	24,00	240,00
84	Ρόκα διαφόρων διαστάσεων	κου	5	2,00	10,00
85	Κουτιά διακλαδώσεων εξωτερικά στεγανά διαστ, 110X110X74		10	2,50	25,00
86	Φωτοσωλήνας Φ13 χρώματος 4000K	τεμ	200	2,10	420,00
87	Χυτοσιδηρά φρεάτια πλήρη (βάση, κάλυμμα) 30 X 40 εκ βαρεου τύπου	τεμ	15	21,00	315,00
88	Πίλλαρ μεγάλο στεγανό εξωτερικού χώρου δύο ανοιγμάτων	τεμ	2	390,00	780,00
89	Πίλλαρ μικρό στεγανός εξωτερικού χώρου ενός ανοίγματος	τεμ	2	300,00	600,00
90	Ηλεκτ. πίνακας πλαστικός 24 θέσεων εξωτερικός	τεμ	1	24,00	24,00
91	Ηλεκτ. πίνακας πλαστικός 36 θέσεων εξωτερικός	τεμ	1	29,00	29,00
92	Ηλεκτρικός πίνακας χωνευτός 24 θέσεων	τεμ	1	22,00	22,00
93	Ηλεκτρικός πίνακας χωνευτός 36 θέσεων	τεμ	1	26,00	26,00
94	Πολυπρίζα σούκο με διακόπτη και προστασία υπερτασεων 5 θεσεων (πλάγιες υποδοχές)	τεμ	4	25,00	100,00
95	Φις αρσενικο θυλικό	τεμ	2	1,50	3,00
96	Σωλήνας σπιδάλ Φ50	τεμ	150	2,60	390,00
97	Σωληνάκια σιλικόνης πολυουρεθάνης	τεμ	2	10,00	20,00
98	Σωληνάκια σιλικόνης	τεμ	10	5,00	50,00
99	Ράβδοι θερμής σιλικόνης	τεμ	30	1,00	30,00

100	Φωτιστικά σώματα τύπου χελώνας προστασίας IP 44	τεμ	5	10,00	50,00
101	Προβολάκια LED IP 65 10W 4000K	τεμ	5	20,00	100,00
102	Φωτιστικό φθορισμού στεγανά με κάλυμμα 2Χ36 W	τεμ	10	24,00	240,00
103	Προβολέας HQI 250 W στεγανός	τεμ	2	59,00	118,00
104	Προβολέας led 50 W στεγανός (ΔΕΙΓΜΑ)	τεμ	3	50,00	150,00
105	Προβολέας led 100 W στεγανός (ΔΕΙΓΜΑ)	τεμ	7	100,00	700,00
106	Προβολέας led 150W (ΔΕΙΓΜΑ)	τεμ	3	250,00	750,00
107	Προβολέας led 400W (ΔΕΙΓΜΑ)	τεμ	1	600,00	600,00
108	Φωτιστικό σώμα Na E40/250 W για βραχίονα (ΔΕΙΓΜΑ)	τεμ	20	100,00	2000,00
109	Φωτιστικό σώμα κορυφής τύπου "Αμφορέα" με μάρμη βάση για το παραδοσιακό ιστό (ΔΕΙΓΜΑ)	τεμ	7	145,00	1015,00
110	Φωτιστικό σώμα κορυφής τύπου "Παγόδα" με την βάση (ΔΕΙΓΜΑ)	τεμ	84	95,00	7980,00
111	Φωτιστικό σώμα βραχίονα τύπου led 80-90W (ΔΕΙΓΜΑ)	τεμ	6	345,00	2070,00
112	Ρελέ διαφυγής 4Χ63 W	τεμ	2	31,00	62,00
113	Ρελέ φορτίου 4Χ40 W	τεμ	5	28,00	140,00
114	Ρελέ φορτίου 4Χ63 W	τεμ	2	32,00	64,00
115	Ρελέ μονοφασικό 25 A	τεμ	10	16,00	160,00
	ΙΣΤΟΙ				
116	Παραδοσιακός ιστός υψους 2,8 μ για φωτιστικά κορυφής (ΔΕΙΓΜΑ)	τεμ	10	670,00	6700,00
117	ιστός τηλεσκοπικός 9 μέτρα	τεμ	1	680,00	680,00
118	ιστός τηλεσκοπικός 6,5 μέτρα	τεμ	1	380,00	380,00
119	ιστός τηλεσκοπικός 4,30 μέτρα	τεμ	1	280,00	280,00
				ΣΥΝΟΛΟ	56451,60
				ΣΤΡΟΓΓΥΛΟΠΟΙΗΣΗ	0,01
				ΜΕΡΙΚΟ ΣΥΝΟΛΟ	56451,61
				ΦΠΑ 24%	13548,39
				ΓΕΝΙΚΟ ΣΥΝΟΛΟ	70.000,00

ΠΑΡΑΡΤΗΜΑ Β ΤΕΧΝΙΚΕΣ ΠΡΟΔΙΑΓΡΑΦΕΣ

Όλα τα προσφερόμενα υλικά θα είναι άριστης ποιότητας χωρίς ελαττώματα και θα ανταποκρίνονται επί ποινή αποκλεισμού στις κάτωθι **ελάχιστες απαιτούμενες τεχνικές προδιαγραφές**. Ο συμμετέχων οφείλει να καταθέσει προσφορά υποχρεωτικά για μία ή περισσότερες ή και όλες τις ομάδες ειδών που περιλαμβάνονται στον ενδεικτικό προϋπολογισμό. Όλα τα αναφερόμενα στοιχεία-απαιτήσεις στις τεχνικές προδιαγραφές θα πρέπει επί ποινή αποκλεισμού να συμφωνούν με τα υποβαλλόμενα τεχνικά φυλλάδια και δείγματα. Το αργότερα μέχρι μία (1) εργάσιμη ημέρα πριν την καταληκτική ημερομηνία διεξαγωγής του

διαγωνισμού οι συμμετέχοντες υποχρεούνται στην κατάθεση των δειγμάτων όπως αυτά αναφέρονται στο ενδεικτικό προϋπολογισμό της μελέτης.

Προσφορά που δεν συνοδεύεται από τα απαιτούμενα δείγματα δεν εξετάζεται και απορρίπτεται ως απαράδεκτη. Τα ζητούμενα τεχνικά φυλλάδια και τα κατά περίπτωση ζητούμενα πιστοποιητικά ποιότητας μπορούν να προσκομιστούν στην ελληνική ή στην αγγλική γλώσσα.

ΠΙΝΑΚΑΣ ΜΕ ΤΕΧΝΙΚΑ ΣΤΟΙΧΕΙΑ

ΠΡΟΜΗΘΕΙΑ ΗΛΕΚΤΡΟΛΟΓΙΚΟΥ ΥΛΙΚΟΥ Δ.Ε. ΡΟΔΟΥ			
ΚΑΛΩΔΙΑ			
		MM	ΠΟΣΟΤΗΤΑ
1	Καλώδιο NYM 3X1,5 mm2	m	50
2	Καλώδιο NYM 3X2,5 mm2	m	50
3	Καλώδιο NYL 3X1,5 mm2	m	50
4	Καλώδιο NYL 3X2,5 mm2	m	50
5	Καλώδιο NYY 3X1,5 mm2	m	100
6	Καλώδιο NYY 3X2,5 mm2	m	100
7	Καλώδιο NYY 3X10 mm2	m	70
8	Καλώδιο NYY 4X6 mm2	m	200
9	Καλώδιο NYY 4X10 mm2	m	100
10	Καλώδιο NYY 5X2,5mm2	m	30
11	Καλώδιο NYY 5X6 mm2	m	50
12	Καλώδιο NYY 5X10 mm2	m	50
13	Καλώδιο NYY 5X16 mm2	m	10
14	Αγωγός Τύπου N.Y.A. μονόκλωνος Διατ 1,5 mm2	m	60
15	Αγωγός Τύπου N.Y.A. μονόκλωνος Διατ 2,5 mm2	m	60
16	Αγωγός γυμνός χάλκινος πολύκλωνος 25 mm2	m	150
17	Καλώδιο UTP 4' CAT 5	m	50
18	Τηλεφωνικό δύο ζευγών πλακέ	m	50
ΛΑΜΠΗΤΗΡΕΣ,ΦΩΤΙΣΤΙΚΑ,ΔΙΑΚΟΠΤΕΣ			
19	Λαμπτήρας LED A60 έως 10 W/E27 6500K 800 lm τουλάχιστον (ΔΕΙΓΜΑ)	τεμ	60
20	Λαμπτήρας LED A60 έως 10 W/E27 4000K 800 lm τουλάχιστον	τεμ	10
21	Λαμπτήρας οικονομίας 21W-23W/E27 2700k-6500k με προστατευτικό γυαλί 1400 lm τουλάχιστον (ΔΕΙΓΜΑ)	τεμ	100
22	Λαμπτήρας led έως 15W/E27 6500K με προστατευτικό πρισματικό κάλυμα 1450 lm τουλάχιστον (ΔΕΙΓΜΑ)	τεμ	1000
23	Λαμπτήρας led έως 15W/E27 2700-3000K με προστατευτικό πρισματικό κάλυμα 1450 lm τουλάχιστον	τεμ	200
24	Λαμπτήρας οικονομίας έως 55W/E27 6500K 3300 lm τουλάχιστον (ΔΕΙΓΜΑ)	τεμ	350
25	Λαμπτήρας led έως 7W/E14 6500K 600 lm τουλάχιστον (ΔΕΙΓΜΑ)	τεμ	50
26	Λαμπτήρας led 7W/E14 2700K 600 lm τουλάχιστον (ΔΕΙΓΜΑ)	τεμ	30

27	Λαμπτήρας 2 PL 18 W (δύο ακίδων) 4000K	τεμ	10
28	Λαμπτήρας φθορισμού 18W	τεμ	20
29	Λαμπτήρας φθορισμού 36W	τεμ	30
30	Λαμπτήρας φθορισμού 58W	τεμ	20
31	Λαμπτήρας φθορισμού κυκλικός 22W	τεμ	5
32	Λαμπτήρας νατρίου υψηλής πίεσης 250 W/E40 τουλαχιστον 32.000 lm (ΔΕΙΓΜΑ)	τεμ	100
33	Λαμπτήρας LED έως 35W/E27 6500K τουλαχιστον 3.500 lm (ΔΕΙΓΜΑ)	τεμ	10
34	Λαμπτήρας νατρίου υψηλής πίεσης 70 W/E27 τουλαχιστον 5.500 lm (ΔΕΙΓΜΑ)	τεμ	15
35	Λαμπτήρας Προβολέα HQI-T 70W RX7s -24 τουλαχιστον 6.500 lm	τεμ	2
36	Λαμπτήρας Προβολέα HQI-T 150 W RX7s -24	τεμ	5
37	Λαμπτήρας Προβολέα HQI-T 250 W (ΔΕΙΓΜΑ)	τεμ	5
38	Λαμπτήρας Προβολέα HQI-T 400 W (ΔΕΙΓΜΑ)	τεμ	10
39	Λαμπτήρας Προβολέα HQI-T 1 KW (ΔΕΙΓΜΑ)	τεμ	5
40	Λαμπτήρας Προβολέα HQI-T 2 KW (ΔΕΙΓΜΑ)	τεμ	5
41	Λαμπτήρας 12V 42W MR-16 καρφωτά	τεμ	20
42	Λαμπτήρας PL 26W	τεμ	10
43	Λαμπτήρας LED GU10 6W 6500K 500LM	τεμ	10
44	Πυκνωτής προβολέα 1000 W HQI	τεμ	5
45	Πυκνωτής προβολέα 2000 W HQI	τεμ	5
46	Εκκινητής προβολέα 1000 W HQI	τεμ	5
47	Εκκινητής προβολέα 2000 W HQI	τεμ	5
48	Ντοουικ πορσελάνης πλακέ E27 με σπειρωτό μεταλικό βίδωμα 13,5 χιλ.στη βάση M10	τεμ	20
49	Ντοουικ πορσελάνης πλακέ E27 τύπου ΔΕΗ διαιρούμενα		50
50	Ντοουικ πορσελάνης E40 τύπου διαιρούμενα		20
51	Λυχνίες Ραγας LED	τεμ	3
52	Σύστημα έναυσης PI 2x26W	τεμ	2
53	Ασφάλειες φυσίγγια NEOZET 35 A με την βάση τους	τεμ	10
54	Ασφάλειες αυτοματες 6 A 6KA	τεμ	15
55	Ασφάλειες αυτοματες 10 A 6KA	τεμ	40
56	Ασφάλειες αυτοματες 16 A 6KA	τεμ	40
57	Ασφάλειες αυτοματες 20 A 6KA	τεμ	5
58	Ασφάλειες αυτοματες 25 A 6KA	τεμ	10
59	Ασφάλειες αυτοματες 32 A 6KA	τεμ	20
60	Γυαλίνη ασφάλεια με ασφολειοθήκη καλωδίου 6 X 30 8 A	τεμ	30
61	Ρευματοδότης ράγας	τεμ	5
62	Ρευματοδότης σούκο εντοιχισμένος		5
63	Ρευματοδότης σούκο εξωτερικός στεγανός		10

64	Πρίζα δικτύου εντοιχισμένος		5
65	Διακόπτης Ράγας 3 X 40 A	τεμ	10
66	Διακόπτης Ράγας 3 X 63 A	τεμ	10
67	Φωτοκότταρο 16 A (ΔΕΙΓΜΑ)	τεμ	35
68	Χρονοδιακόπτης Εφεδρείας 16 A μονοφασικός	τεμ	5
69	Μετασχηματιστής 250 W για λαμπτήρα Νατρίου (ΔΕΙΓΜΑ)	τεμ	25
70	Μετασχηματιστής 400 W		1
71	Εκκινητές 250 W (ΔΕΙΓΜΑ)	τεμ	80
72	Εκκινητές για λαμπτήρα φθορισμού 4-65 W	τεμ	50
73	Μετασχηματιστής 125 W υδραργυρου	τεμ	5
74	Μετασχηματιστής μετάλλων 1000 W	τεμ	1
75	Μετασχηματιστής μετάλλων 2000 W	τεμ	1
76	Μονωτικές ταινίες	τεμ	100
77	Δεματικά 30 εκ (Πακέτο 100 τεμ)	τεμ	15
78	Δεματικά 45 εκ (Πακέτο 100 τεμ)	τεμ	15
79	Κλέμες πλαστικές διατομής 2,5 χιλ 12 θέσεων	τεμ	10
80	Κλέμες πλαστικές διατομής 6 χιλ 12 θέσεων	τεμ	10
81	Κλέμες πλαστικές διατομής 10 χιλ 12 θέσεων	τεμ	10
82	Κλέμες πλαστικές διατομής 16 χιλ 12 θέσεων	τεμ	10
83	Μούφες ρητίνης για GT A2	τεμ	10
84	Ρόκα διαφόρων διαστάσεων	κου	5
85	Κουτιά διακλαδώσεων εξωτερικά στεγανά διαστ, 110X110X74		10
86	Φωτοσωλήνας Φ13 χρώματος 4000K	τεμ	200
87	Χυτοσιδηρά φρεάτια πλήρη (βάση, κάλυμμα) 30 X 40 εκ βαρεου τύπου	τεμ	15
88	Πιλλαρ μεγάλο στεγανό εξωτερικού χώρου δύο ανοιγμάτων	τεμ	2
89	Πιλλαρ μικρό στεγανός εξωτερικού χώρου ενός ανοίγματος	τεμ	2
90	Ηλεκτ. πίνακας πλαστικός 24 θέσεων εξωτερικός	τεμ	1
91	Ηλεκτ. πίνακας πλαστικός 36 θέσεων εξωτερικός	τεμ	1
92	Ηλεκτρικός πίνακας χωνευτός 24 θέσεων	τεμ	1
93	Ηλεκτρικός πίνακας χωνευτός 36 θέσεων	τεμ	1
94	Πολυπρίζα σούκο με διακόπτη και προστασία υπερτασεων 5 θέσεων (πλάγιες υποδοχές)	τεμ	4
95	Φις αρσενικο θυλικό	τεμ	2
96	Σωλήνας σπирάλ Φ50	τεμ	150
97	Σωληνάκια σιλικόνης πολυουρεθάνης	τεμ	2
98	Σωληνάκια σιλικόνης	τεμ	10
99	Ράβδοι θερμής σιλικόνης	τεμ	30
100	Φωτιστικά σώματα τύπου χελώνας προστασίας IP 44	τεμ	5
101	Προβολάκια LED IP 65 10W 4000K	τεμ	5
102	Φωτιστικό φθορισμού στεγανά με κάλυμμα 2X36 W	τεμ	10
103	Προβολέας HQI 250 W στεγανός	τεμ	2

104	Προβολέας led 50 W στεγανός (ΔΕΙΓΜΑ)	τεμ	3
105	Προβολέας led 100 W στεγανός (ΔΕΙΓΜΑ)	τεμ	7
106	Προβολέας led 150W (ΔΕΙΓΜΑ)	τεμ	3
107	Προβολέας led 400W (ΔΕΙΓΜΑ)	τεμ	1
108	Φωτιστικό σώμα Na E40/250 W για βραχίονα (ΔΕΙΓΜΑ)	τεμ	20
109	Φωτιστικό σώμα κορυφής τύπου "Αμφορέα" με μάυρη βάση για το παραδοσιακό ιστό (ΔΕΙΓΜΑ)	τεμ	7
110	Φωτιστικό σώμα κορυφής τύπου "Παγόδα" με την βάση (ΔΕΙΓΜΑ)	τεμ	84
111	Φωτιστικό σώμα βραχίονα τύπου led 80-90W (ΔΕΙΓΜΑ)	τεμ	6
112	Ρελέ διαφυγής 4X63 W	τεμ	2
113	Ρελέ φορτίου 4X40 W	τεμ	5
114	Ρελέ φορτίου 4X63 W	τεμ	2
115	Ρελέ μονοφασικό 25 A	τεμ	10
ΙΣΤΟΙ			
116	Παραδοσιακός ιστός υψους 2,8 μ για φωτιστικά κορυφής (ΔΕΙΓΜΑ)	τεμ	10
117	ιστός τηλεσκοπικός 9 μέτρα	τεμ	1
118	ιστός τηλεσκοπικός 6,5 μέτρα	τεμ	1
119	ιστός τηλεσκοπικός 4,30 μέτρα	τεμ	1

ΑΝΑΛΥΤΙΚΕΣ ΠΡΟΔΙΑΓΡΑΦΕΣ (Μέσα στην παρένθεση οι αύξοντες αριθμοί του πιο πάνω πίνακα)

1. (19) Λαμπτήρας LED έως 10W E27

- Τύπος λαμπτήρα A60
- Φωτεινή ροή ≥ 800 lm
- διάρκεια ζωής ≥ 25000 h
- 6500K

2. (20) Λαμπτήρας LED έως 10W E27

- Τύπος λαμπτήρα A60
- Φωτεινή ροή ≥ 800 lm
- διάρκεια ζωής ≥ 25000 h
- 4000K

3. (21) Λαμπτήρες 21W-23W 230V E27. Οι λαμπτήρες θα είναι κατάλληλοι για χρήση σε εξωτερικό χώρο με προστατευτικό γυάλινο περίβλημα τύπου SL το οποίο δεν θα είναι δυνατό να αφαιρεθεί από τον λαμπτήρα

- 6500K
- 230V AC.
- ≥ 1400 lm
- διάρκεια ζωής ≥ 15.000 ώρες
- 50.000 κύκλοι ανάμματος

4. (22-23) Λαμπτήρες 15 W τύπου led 230V E27. Οι λαμπτήρες θα είναι κατάλληλοι για χρήση σε εξωτερικό χώρο με προστατευτικό περίβλημα πρισματικό τύπου SL το οποίο δεν θα είναι δυνατό να αφαιρεθεί από τον λαμπτήρα

- 6500K για τον α/α 22 και 2700K για τον α/α 23
- 230V AC.
- ≥ 1450 lm
- διάρκεια ζωής ≥ 15.000 ώρες

5. (24) Λαμπτήρας 55W spiral

- 6500K
- ≥ 3300 lumen
- διάρκεια ζωής ≥ 10.000 ώρες
- περιεκτικότητα σε υδράργυρο $< 2,5$ mg και
- θερμοκρασία λειτουργίας $-30^{\circ}\text{C}/45^{\circ}\text{C}$

6. (25) Λαμπτήρας LED έως 7W E14

Τύπος λαμπτήρα ΣΦΑΙΡΙΚΟΣ G45

- Φωτεινή ροή ≥ 600 lm
- διάρκεια ζωής ≥ 25000 h
- 6500K

7. (26) Λαμπτήρας LED έως 7W E14

Τύπος λαμπτήρα "κερί"

- Φωτεινή ροή ≥ 600 lm
- διάρκεια ζωής ≥ 25000 h
- 2700K

8. (32) Λαμπτήρας 250w E40 Νατρίου

- ≥ 32000 h
- ≥ 31000 lumen

9. (33) Λαμπτήρες έως 35 W τύπου led E27.

- 6500K περίπου (ΑΧΛΑΔΩΤΗ ΜΟΡΦΗ)
- $\geq 300^{\circ}$
- 230V AC.
- ≥ 3500 και απόδοση ≥ 110 lm/w
- διάρκεια ζωής ≥ 40.000 ώρες
- 50.000 κύκλοι ανάματος
- Διατήρηση φωτεινής ροής στο 98% μετά τις πρώτες 2000 ώρες λειτουργία

10. (34) Λαμπτήρας 70w E27 Νατρίου

- ≥ 28000 h ενσωματωμένος εκκινητής
- ≥ 5500 lumen

11. (35) Λαμπτήρας 70w hqi δυο άκρων

- ≥ 15000 h
- ≥ 6500 lumen

12. (36) Λαμπτήρας 150w hqi δυο άκρων

- ≥ 15000 h
- ≥ 14000 lumen

13. (37) Λαμπτήρας 250w hqi E40

- ≥ 12000 h
- ≥ 20000 lumen

14. (38) Λαμπτήρας 400w hqi E40

- ≥ 12000 h
- ≥ 40000 lumen

15. (39) Λαμπτήρας 1000w HQI E40

- ≥ 5.000 ώρες
- ≥ 70.000 lumen

16. (40) Λαμπτήρας 2000w HQI E40

- ≥ 5.000 ώρες
- ≥ 240.000 lumen

17. (88) Ηλεκτρικός πίνακας (πίλαρ) εξωτερικός μεταλλικός γαλβανισμένος διαστάσεων 120 X 80 X 35 cm, Το πίλαρ θα διαθέτει 2 πόρτες κατασκευασμένες από το ίδιο υλικό με κλειδαριά ασφαλείας και θα είναι βαμμένο με ηλεκτροστατική βαφή σε χρώμα επιλογής της υπηρεσίας.

18. (89) Ηλεκτρικός πίνακας (πίλαρ) εξωτερικός μεταλλικός γαλβανισμένος διαστάσεων 60 X 80 X 30 . Το πίλαρ θα διαθέτει πόρτα κατασκευασμένη από το ίδιο υλικό με κλειδαριά ασφαλείας και θα είναι βαμμένο με ηλεκτροστατική βαφή σε χρώμα επιλογής της υπηρεσίας.

19. (103) Προβολέας αλογονούχων μετάλλων τύπου HQI-T ισχύος 250 W.

Το σώμα του προβολέα θα είναι κατασκευασμένο από χυτοπρεσσαριστό αλουμίνιο βαμμένο ηλεκτροστατικά, με πολυεστερική πούδρα, αντοχής κρούσης τουλάχιστον IK07. Ο ανταυγαστήρας θα είναι κατασκευασμένος από σφυρίλατο ανοδιωμένο αλουμίνιο υψηλής καθαρότητας, ασύμμετρης ευρείας δέσμης. Το γυαλί προστασίας θα είναι θερμοανθεκτικό - πυρίμαχο, εξαιρετικής ποιότητας, το οποίο θα αποτελεί κατά προτίμηση και κάλυμα των οργάνων έναυσης και των ηλεκτρικών συνδέσεων. Ο βαθμός στεγανότητας θα είναι τουλάχιστον IP65 και θα επιτυγχάνεται μέσω λάστιχου σιλικόνης που θα βρίσκεται μεταξύ του σώματος του προβολέα και του γυαλιού. Το άνοιγμα του προβολέα για επισκευή ή αλλαγή του λαμπτήρα, θα γίνεται μέσω κλίπς. Ο προβολέας θα διαθέτει όλα τα απαραίτητα όργανα για την λειτουργία της λάμπας καθώς και εκινητή αυτοδιακοπόμενο. Στην τιμή προϋπολογισμού συμπεριλαμβάνεται ο λαμπτήρας του.

20. (104) Προβολέας led 50W

Προβολέας LED τύπου SMD με σώμα κατασκευασμένο από αλουμίνιο με απόδοση ≥ 105 lm/w θερμοκρασία χρώματος 4000-6500K συντελεστή ισχύος $>0,90$ και διάρκεια ζωής 50.000 h στεγανότητας IP65 .

21. (105) Προβολέας led 100W

Προβολέας LED τύπου SMD με σώμα κατασκευασμένο από αλουμίνιο χρώματος γκρι με απόδοση 105lm/w θερμοκρασία χρώματος 4000-6500K συντελεστή ισχύος $>0,90$ και διάρκεια ζωής 50.000 h στεγανότητας IP65.

22. (106) Προβολέας led 150W

Προβολέας LED τύπου SMD με σώμα κατασκευασμένο από αλουμίνιο χρώματος γκρι με απόδοση 105lm/w θερμοκρασία χρώματος 4000-6500K συντελεστή ισχύος $>0,90$ και διάρκεια ζωής 50.000 h στεγανότητας IP65.

23. (107) Προβολέας led 400W

Προβολέας εξωτερικού χώρου 400W LED SMD ,Το σώμα θα είναι κατασκευασμένο από αλουμίνιο με ανοξείδωτες εξωτερικές βίδες, θα φέρει ειδικό σύστημα στερέωσης για την οριζόντια τοποθέτηση του σε προτεινόμενο ύψος 10-15 μέτρων, θα χρησιμοποιεί light lumen chip απόδοσης 145 lm/w και τροφοδοτικό 400w με πραγματική φωτιστική απόδοση 110lm/w και σύνολο 44000 lm ο φακός των οποίων εξασφαλίζει ευρεία κατανομή φωτισμού ασφαλή για την ανθρώπινη υγεία κατά την έκθεση σε υπεριώδη ακτινοβολία ως EN 6247:2008 που αποδεικνύεται από IESNA LM-80 TEST REPORT και από πολικό διάγραμμα που συνοδεύει το φωτιστικό προβολέα. Η τελική του ισχύ θα είναι 400w και η απόδοση μετά τις οπτικές και θερμικές απώλειες θα είναι 110 lm ανά watt. Η θερμοκρασία χρώματος θα είναι 4000-6500K, συντελεστής ισχύος θα $>0,95$,ο δείκτης χρωματικής απόδοσης Ra ≥ 85 ,δείκτης στεγανότητας IP65, η ψύξη της ηλεκτρικής μονάδας θα γίνεται με ψύκτρες αλουμινίου εκ κατασκευής και χωρίς χρήση ηλεκτρικού ανεμιστήρα.

Θα έχει ειδική διάταξη που προστατεύει τα led από διακυμάνσεις της ηλεκτρικής τάσης και τα ρεύματα αιχμής καθώς και από την θερμοκρασία λειτουργίας την οποία διατηρεί σε χαμηλό επίπεδο. Τα κυκλώματα των led θα είναι σε σύνδεση bybass για ομαλή λειτουργία των υπολοίπων αν παρουσιαστεί βλάβη σε ένα lumen chip. Το φωτιστικό θα είναι κατάλληλο για λειτουργία σε θερμοκρασία περιβάλλοντος έως $+60$ °C

χωρίς την αλλοίωση των κατασκευαστικών τους στοιχείων και χωρίς την δυσμενή επίδραση στον χρόνο ζωής των οργάνων τους και θα φέρει σήμανση CE. Θα προσκομιστεί στα ελληνικά η αγγλικά ISO 90012008 ,ISO 14001 του εργοστασίου κατασκευής και έγγραφη βεβαίωση από τον κατασκευαστή-αντιπρόσωπο –εισαγωγέα των ανωτέρω προβολέων ότι καλύπτονται από εγγύηση 5 ετών.

24. (108) Φωτιστικό βραχίονα 250W Na

Το σώμα θα αποτελείται από ενιαίο χυτοπρεσσαριστό κράμα αλουμινίου DIN-226 βαμμένο εξωτερικά με σφυρίλατη βαφή φούρνου, χρώματος γκρι και εσωτερικά με πολυεστερική πούδρα λευκή.

α) Ο χώρος του λαμπτήρος, θα περιλαμβάνει πλευρικά άτοπτρα από καθαρό αλουμίνιο 99,9%, χημικά ανοδιωμένα για πρόσθετη προστασία τα οποία θα έχουν την δυνατότητα μετατόπισης για πλήρη απόδοση φωτισμού. Λυχνολαβή πορσελάνης E-40. Στην τιμή προϋπολογισμού συμπεριλαμβάνεται ο λαμπτήρας του με διάρκεια ζωής ≥ 50000 ώρες άμεσης επανέναυσης. Ο ανωτέρω χώρος θα καλύπτεται με πλαστικό πολυκαρβονικό κάλυμμα πολύ ανθεκτικό στις μηχανικές καταπονήσεις, και θα στηρίζεται στο κυρίως σώμα με μάνταλο μεταξύ του κυρίως σώματος και του πλαστικού καλύμματος θα εξασφαλίζεται στεγανότητα IP-44.

β) Ο χώρος των οργάνων θα περιλαμβάνει στραγγαλιστικό πηνίο, πυκνωτή διόρθωσης συνημίτονου, εκκινήτη αυτοδιακοπτόμενο, κλέμμασφαιλεια με γυάλινη ασφάλεια καθώς και την απαραίτητη καλωδίωση. Ο ανωτέρω χώρος να εξασφαλίζει στεγανότητα IP-23.

Το φωτιστικό θα πρέπει να είναι κατασκευασμένο σύμφωνα με τα ακόλουθα EN EN 60598-1, EN 60598-2-1, EN 60598-2-3 θα είναι κλάσης μόνωσης II.

25. (109) Φωτιστικό κορυφής τύπου αμφορέα με βάση

Το φωτιστικό σώμα θα είναι κατασκευασμένο από ακρυλικό χρώματος λευκού και θα είναι

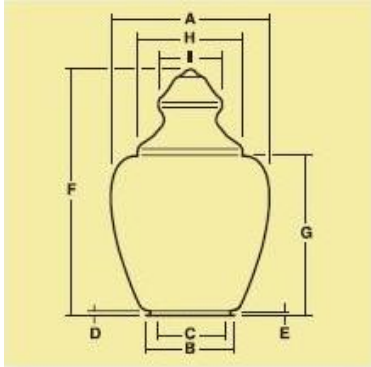
A=390

C=185

B=218

F=615

Η βάση τοποθέτησης του φωτιστικού θα φέρει ντουί E27 και θα είναι από πολυκαρμπονικό υλικό μαύρου χρώματος ικανών διαστάσεων για προσαρμογή στο φωτιστικό σώμα. Σχέδιο



26. (110) Φωτιστικό σώμα (τύπου παγόδα) για λαμπτήρα εξοικονόμησης ενέργειας 55 W E27. Το πλαστικό φωτιστικό σώμα θα αποτελείται από δύο μέρη. Το κάτω μέρος θα είναι σχήματος κωνοειδούς θα έχει ύψος 32 εκ περίπου με πάνω διάμετρο 38 εκ. περίπου χωρίς την πατούρα που θα είναι εξωτερική και κάτω διάμετρο 19 εκ. περίπου χωρίς την πατούρα που θα είναι εσωτερική. Το πάνω μέρος θα είναι σχήματος παγόδας, θα έχει ύψος περίπου 19 εκ. και με διάμετρο τόση ώστε να εφάπτεται ακριβώς με το κάτω μέρος του φωτιστικού σώματος.

Τα δύο μέρη του θα ενώνονται με αλουμινένιο κυκλικό έλασμα πλάτους περίπου δύο εκατοστών που θα κλείνει με κλίπ ή βίδα. Μεγάλη σημασία θα δοθεί στην στεγανότητα ολόκληρου του φωτιστικού σώματος. Για τον λόγο αυτό όπου απαιτείται θα παρεμβληθούν ελαστικά παρεμβύσματα.

Το υλικό κατασκευής ολόκληρου του φωτιστικού σώματος θα είναι από πλαστικό (πολυκαρμπονάτο) άθραυστο, ανθεκτικό στις καιρικές μεταβολές και στην υπεριώδη ακτινοβολία (UV). Το πάχος των τοιχωμάτων θα είναι 2 έως 3 χιλ. και το χρώμα θα είναι γαλακτώδες ημιδιαφανές. Η βάση του φωτιστικού σώματος θα είναι από χυτό αλουμίνιο κωνοειδούς σχήματος ύψους 20 εκ. περίπου με διάμετρο κάτω βάσεως 10 εκ. περίπου και πάνω βάσεως 15,5 εκ. περίπου. Η βάση θα προσαρμόζεται βιδωτά σε σιδηροσωλήνα $\Phi 3/4"$ μέσω σπειρωμάτων που θα υπάρχουν τόσο στην αλουμινένια βάση όσο και στο πάνω

μέρος του σιδηροσωλήνα του ιστού. Το πάνω μέρος της βάσης θα είναι διαμορφωμένο έτσι ώστε να τοποθετείται εύκολα το σύστημα στερέωσης του λαμπτήρα με ντουϊ E27 η σύνδεση του φωτιστικού θα γίνεται μέσω κλέμματος και θα υπάρχει αντίστοιχος σφικτήρας για το καλώδιο παροχής. Το φωτιστικό πρέπει να έχει βαθμό προστασίας IP 44

27. (111) Φωτιστικά Σώματα τύπου led 80- 90 W θα είναι κατάλληλα για συνεχή λειτουργία στο ύπαιθρο και σε θερμοκρασία περιβάλλοντος από -20ο C + 45ο C, χωρίς αλλοίωση των κατασκευαστικών τους στοιχείων καθώς και δυσμενή επίδραση στο χρόνο ζωής τους.

Θα έχει τα παρακάτω τεχνικά χαρακτηριστικά:

- Θα είναι τύπου led
- Απόδοση ≥ 110 /lm/w
- IP Βαθμός προστασίας \geq IP65
- IK 08
- Βαθμός χρώματος :ουδέτερο άσπρο - 4000K RA>85(CRI)
- Τάση/Συχνότητα : 100-240 V/50-60 Hz
- Βάρος μέγιστο περίπου 6 Κιλά
- Διάμετρος υποδοχής στον βραχίονα Φ 60-70

Θα προσκομισθούν στα ελληνικά ή στα αγγλικά επί ποιινή αποκλεισμού δοκιμές των LED σύμφωνα με την πιστοποιημένη μέθοδο IESNA LM-80, πιστοποιητικό CE ,πιστοποιητικά EN 60598-1-2-3 ή πιστοποίηση κατά ENEC, πλήρη φωτομετρικά στοιχεία (καμπύλες φωτεινότητας,ISOCANDELA κτλ),ISO 9001 και ISO 14001 του εργοστασίου και έγγραφη βεβαίωση από τον κατασκευαστή-αντιπρόσωπο –εισαγωγέα των ανωτέρω φωτιστικών ότι καλύπτονται από εγγύηση 5 ετών.

28. (116) Παραδοσιακός ιστός

Παραδοσιακός ιστός ύψους 2,8 μ περίπου, για μονό φωτιστικό σώμα, **στην τιμή συμπεριλαμβάνεται το φωτιστικό κορυφής τύπου αμφορέα με βάση** όπως έχει περιγράφεται στην τεχνική μελέτη, ο λαμπτήρας έως 35 W τύπου led E27 όπως έχει περιγράψει , το ακροκιβώτιο και το αγκύριο πάκτωσης. Αναλυτικά ο ιστός θα αποτελείται από τα εξής τμήματα. α)εσωτερικά θα φέρει χαλύβδινο γαλβανισμένο εν θερμώ σιδηροσωλήνα ύψους 2,70 μ. περίπου διαμέτρου περίπου Φ 120 με βάση έδρασης διαμέτρου Φ 300 και ύψους 11 εκατοστά περίπου . β) Εξωτερικά θα καλύπτεται από πλαστικό και θα αποτελείται από τρία τμήματα. Το πρώτο τμήμα θα είναι διαμέτρου Φ 160 μήκους 72 εκ περίπου ,το δεύτερο τμήμα θα είναι διαμέτρου Φ 120 μήκους 72 εκ περίπου , το τρίτο τμήμα θα είναι διαμέτρου Φ 90 123 εκ περίπου στις αλλαγές διατομών θα υπάρχει διακοσμητικό ανάγλυφο σχέδιο σκαλισμένο σε μορφή φλόγας στην κορυφή θα υπάρχει κατάλληλη συστολή Φ60 μήκους 6-7 εκ περίπου για την υποδοχή του φωτιστικού σώματος κορυφής τύπου αμφορέα .

Σε ύψος περίπου 30 εκ. από τη βάση του ιστού θα υπάρχει θυρίδα επίσκεψης διαστάσεων 410X110 mm περίπου εσωτερικά της οποίας θα υπάρχει κατάλληλη υποδοχή για ακροκιβώτιο ηλεκτρικής συνδεσμολογίας με βαθμό προστασία IP 54

500/250V 80/16A μήκους 26εκ περίπου CLASS II .

Αγκύριο πάκτωσης το οποίο θα αποτελείται από τρεις βέργες 80 εκ περίπου με κατάλληλο σπείρωμα , οι οποίες θα είναι συγκολλημένες στις κορυφές τριών ισόπλευρων τριγώνων πλευράς 23 εκ περίπου Θα συνοδεύεται από τις αντίστοιχες ροδέλες και παξιμάδια για την στερέωση του στον ιστό.

Η όλη εξωτερική κατασκευή θα φοριέται επί του χαλύβδινου σιδηροσωλήνα και το μεταξύ τους διάστημα θα πληρούται από πολουρεθάνη ώστε η όλη κατασκευή να καθίσταται ανθεκτική σε κραδασμούς. Το χρώμα του θα είναι μαύρο και δεν θα πρέπει να μεταβάλλεται από UV ακτινοβολία, και γενικά ο ιστός δεν θα πρέπει να επηρεάζεται

- από αλάτι και καυστικά υλικά
- θα έχει αντοχή στη σκουριά
- θα έχει αντοχή σε ακραίες καιρικές και κλιματικές συνθήκες

29. (117) Σιδηροιστός ύψους 9 μέτρων, θα είναι σχήματος κολούρου πυραμίδας με διατομή σχήματος κανονικού οκταγώνου και είναι κατασκευασμένος από έλασμα St37-2 πάχους 4mm και συνεχόμενου μήκους 9m.Η εξωτερική διάμετρος του περιγεγραμμένου κύκλου στη βάση του ιστού θα είναι 174mm, ενώ στην κορυφή του ιστού 65mm αντίστοιχα. Ο κορμός του σιδηροιστού θα εδράζεται σε χαλύβδινη πλάκα διαστάσεων 400X400X20mm καλά ηλεκτροσυγκολλημένη πάνω σε αυτόν και φέρει τέσσερα (4) ενισχυτικά περύγια στήριξης πάχους 10mm, σχήματος ορθογωνίου τριγώνου διαστάσεων των δύο

καθέτων πλευρών 200mm και 100mm. Η πλάκα έδρασης θα φέρει κεντρική οπή 178mm για τη διέλευση των καλωδίων και του αγωγού γείωσης, καθώς και τέσσερις (4) οβάλ οπές για την διέλευση των αγκυρίων με διάμετρο κέντρων οπών 280mm σε τετραγωνική διάταξη για τη στερέωση του ιστού σε ήλους κοχλίωσης (μπουλόνια) διαμέτρου M24, με σπείρωμα καλά επεξεργασμένο. Οι τέσσερις ήλοι θα είναι συνδεδεμένοι μεταξύ τους με ηλεκτροσυγκολλημένες επάνω σ' αυτούς γωνιές 30/30/3 ή λάμες 40/4 σε σχήμα τετραγώνου στη βάση των και χιαστί λίγο πριν το σπείρωμα τους προς αποφυγή μετακινήσεως των κατά την ενσωμάτωση τους μέσα στη βάση από σκυρόδεμα με διαστάσεις M24X750. Ο ιστός θα φέρει σε απόσταση 60cm από τη βάση του οπή διαστάσεων 83X350mm για την τοποθέτηση ακροκιβωτίου, που κλείνει με κατάλληλη θυρίδα από λαμαρίνα του ίδιου πάχους με τον υπόλοιπο ιστό και με τρόπο που να μην εξέχει του ελάσματος του ιστού, Ο ιστός μετά από σχετική προεργασία, δηλαδή απόξεση, τρόχισμα και καθαρισμό, θα γαλβανίζεται εν θερμό

30. (118) ΣΙΔΗΡΟΪΣΤΟΣ 6,50m

Μεταλλικός ιστός φωτισμού συνολικού ύψους 6,50m στρογγυλής διατομής, τηλεσκοπικής διάταξης, τριών τμημάτων. Το πρώτο τμήμα θα αποτελείται από σιδηροσωλήνα διαμέτρου Ø 114mm πάχους 3mm και μήκους 2500mm. Το δεύτερο τμήμα θα αποτελείται από σιδηροσωλήνα διαμέτρου Ø 89mm πάχους 3mm και μήκους 2000mm. Το τρίτο τμήμα θα αποτελείται από σιδηροσωλήνα διαμέτρου Ø 102mm πάχους 3mm και μήκους 2000mm. Οι συνδέσεις των ανωτέρω τμημάτων του ιστού θα είναι κατάλληλα διαμορφωμένες από πιεστικό μηχάνημα ώστε η μεγαλύτερη διάμετρος να δεχθεί εφαρμοστά το άκρο της μικρότερης, όπου και εισέρχεται 100mm εντός αυτής. Ο ιστός θα φέρει σε απόσταση 2000mm από το κάτω άκρο του του οπή διαστάσεων

85 x 300mm για την τοποθέτηση του ακροκιβωτίου και της βίδας γειώσεως, η οποία θα κλείνει με θυρίδα από έλασμα ίδιου πάχους στερεωμένη με ανοξείδωτο κλείστρο και σύστημα μεντεσέ ώστε να μην αποσπάται από τον ιστό. Η θυρίδα στην κλειστή θέση δεν θα προεξέχει του ιστού.

Στην κορυφή θα φέρει ενσωματωμένο κυρτό βραχίονα διατομής Ø 60mm και μήκους 500mm για την τοποθέτηση του φωτιστικού σώματος.

Ο ιστός μετά την απόξεση, καθαρισμό και λοιπών εργασιών, θα γαλβανίζεται εξ ολοκλήρου εν θερμό σύμφωνα με την Ευρωπαϊκή Προδιαγραφή EN ISO1461 με ελάχιστο πάχος επικάλυψης ψευδαργύρου 70 µm (500gr/m²). Στην συνέχεια θα βάφεται ηλεκτροστατικά με πολυεστερική πούδρα.

31. (119) ΣΙΔΗΡΟΪΣΤΟΣ 4,30m

Μεταλλικός ιστός φωτισμού συνολικού ύψους 4,30m στρογγυλής διατομής, τηλεσκοπικής διάταξης, δύο τμημάτων. Το πρώτο τμήμα μήκους 2,30m, θα αποτελείται από σιδηροσωλήνα διαμέτρου Ø 102mm και πάχους 3,0mm. Το δεύτερο τμήμα μήκους 2m, θα αποτελείται από σιδηροσωλήνα διαμέτρου Ø 76mm και πάχους 3,0mm. Η μεγαλύτερη διατομή θα συμπιέζεται εν ψυχρώ ώστε να δεχτεί εφαρμοστά την μικρότερη όπου και συγκολλάται στεγανά.

Ο ιστός θα φέρει σε απόσταση 1300mm από το κάτω άκρο του του οπή διαστάσεων 80 x 300mm για την τοποθέτηση του ακροκιβωτίου και της βίδας γειώσεως, η οποία θα κλείνει με θυρίδα από έλασμα ίδιου πάχους στερεωμένη με ανοξείδωτο κλείστρο και σύστημα μεντεσέ ώστε να μην αποσπάται από τον ιστό. Η θυρίδα στην κλειστή θέση δεν θα προεξέχει του ιστού.

Στην κορυφή θα φέρει σιδηροσωλήνα Ø 60mm για την τοποθέτηση του φωτιστικού σώματος.

Ο ιστός μετά την απόξεση, καθαρισμό και λοιπών εργασιών θα γαλβανίζεται εξ ολοκλήρου εν θερμό σύμφωνα με την Ευρωπαϊκή Προδιαγραφή EN ISO 1461 με ελάχιστο πάχος επικάλυψης ψευδαργύρου 70 µm (500gr/m²). Στη συνέχεια αφού λειανθεί προσεκτικά θα βάφεται ηλεκτροστατικά με πολυεστερικό πούδρα.

Υποσημείωση:

Όπου αναφέρονται βαθμοί χρώματος γίνεται δεκτή απόκλιση 300 βαθμών.

ΠΑΡΑΡΤΗΜΑ Γ.

ΤΥΠΟΠΟΙΗΜΕΝΟ ΕΝΤΥΠΟ ΥΠΕΥΘΥΝΗΣ ΔΗΛΩΣΗΣ (ΤΕΥΛ)

[άρθρου 79 παρ. 4 ν. 4412/2016 (ΦΕΚ/Α/147/8-8-2016), Απόφαση ΕΑΑΔΗΣΥ αρ. 158/2016 (ΦΕΚ/Β/3698/16-11-2016)]

Μέρος Ι: Πληροφορίες σχετικά με την αναθέτουσα αρχή/αναθέτοντα φορέα και τη διαδικασία ανάθεσης

Συμπληρώνονται από την αναθέτουσα αρχή/αναθέτοντα φορέα

A: Ονομασία, διεύθυνση και στοιχεία επικοινωνίας της αναθέτουσας αρχής (αα)/ αναθέτοντα φορέα (αφ)

Όνομασία :	ΔΗΜΟΣ ΡΟΔΟΥ»
Κωδικός φορέα ΚΗΜΔΗΣ :	6265
Ταχυδρομική διεύθυνση :	Αγ. Ιωάννου 52 & Διαγοριδών (1 ^{ος} όροφος)
Αρμόδιος για πληροφορίες :	Βασιλόττος Κ. Διακολιός Β.
Τηλέφωνο :	22413-64613
Fax :	22413-64614
Ηλεκτρονικό Ταχυδρομείο :	basilottos@rhodes.gr diakolios@rhodes.gr
Διεύθυνση στο Διαδίκτυο :	www.rhodes.gr

B: Πληροφορίες σχετικά με τη διαδικασία σύναψης σύμβασης

Τίτλος ή σύντομη περιγραφή της δημόσιας σύμβασης :	ΠΡΟΜΗΘΕΙΑ ΗΛΕΚΤΡΟΛΟΓΙΚΟΥ ΥΛΙΚΟΥ Δ.Ε. Καμείρου
CPV :	31681410-0
Κωδικός διακήρυξης στο ΚΗΜΔΗΣ:	
Η σύμβαση αναφέρεται σε :	ΠΡΟΜΗΘΕΙΑ
Ύπαρξη σχετικών τμημάτων :	ΝΑΙ
Αριθμός αναφοράς φακέλου :/2017

ΟΛΕΣ ΟΙ ΥΠΟΛΟΙΠΕΣ ΠΛΗΡΟΦΟΡΙΕΣ ΣΕ ΚΑΘΕ ΕΝΟΤΗΤΑ ΤΟΥ ΤΕΥΛ ΘΑ ΠΡΕΠΕΙ ΝΑ ΣΥΜΠΛΗΡΩΘΟΥΝ ΑΠΟ ΤΟΝ ΟΙΚΟΝΟΜΙΚΟ ΦΟΡΕΑ

Μέρος II: Πληροφορίες σχετικά με τον οικονομικό φορέα

A: Πληροφορίες σχετικά με τον οικονομικό φορέα

Στοιχεία αναγνώρισης	Απάντηση
Πλήρης Επωνυμία:
Αριθμός φορολογικού μητρώου (ΑΦΜ) ⁴³ :
Ταχυδρομική διεύθυνση:
Αρμόδιος ή αρμόδιοι ⁴⁴ (Ονοματεπώνυμο):
Τηλέφωνο:
Ηλ. ταχυδρομείο:
Διεύθυνση στο Διαδίκτυο (διεύθυνση δικτυακού τόπου) (εάν υπάρχει):
Γενικές πληροφορίες	Απάντηση
Ο οικονομικός φορέας είναι πολύ μικρή, μικρή ή μεσαία επιχείρηση ⁴⁵ ;	[] Πολύ μικρή [] Μικρή [] Μεσαία

⁴³ Εάν δεν υπάρχει ΑΦΜ στη χώρα εγκατάστασης του οικονομικού φορέα, αναφέρετε άλλον εθνικό αριθμό ταυτοποίησης, εφόσον απαιτείται και υπάρχει.

⁴⁴ Επαναλάβετε τα στοιχεία των αρμοδίων, όνομα και επώνυμο, όσες φορές χρειάζεται.

⁴⁵ Σημειώστε με το σύμβολο √. Πολύ μικρή επιχείρηση: επιχείρηση η οποία απασχολεί λιγότερους από 10 εργαζομένους και της οποίας ο ετήσιος κύκλος εργασιών και/ή το σύνολο του ετήσιου ισολογισμού δεν υπερβαίνει τα 2 εκατομμύρια ευρώ. Μικρή επιχείρηση: επιχείρηση η οποία απασχολεί λιγότερους από 50 εργαζομένους και της οποίας ο ετήσιος κύκλος εργασιών και/ή το σύνολο του ετήσιου ισολογισμού δεν υπερβαίνει τα 10 εκατομμύρια ευρώ. Μεσαίες επιχειρήσεις: επιχειρήσεις που δεν είναι ούτε πολύ μικρές ούτε μικρές και οι οποίες απασχολούν λιγότερους από 250 εργαζομένους και των οποίων ο ετήσιος κύκλος εργασιών δεν υπερβαίνει τα 50 εκατομμύρια ευρώ και/ή το σύνολο του ετήσιου ισολογισμού δεν υπερβαίνει τα 43 εκατομμύρια ευρώ. Οι πληροφορίες αυτές απαιτούνται μόνο για στατιστικούς σκοπούς.

Πληροφορίες σχετικά με τους νόμιμους εκπροσώπους του οικονομικού φορέα

Κατά περίπτωση, αναφέρετε το όνομα και τη διεύθυνση του προσώπου ή των προσώπων που είναι αρμόδια/εξουσιοδοτημένα να εκπροσωπούν τον οικονομικό φορέα για τους σκοπούς της παρούσας διαδικασίας ανάθεσης δημόσιας σύμβασης:

Εκπροσώπηση, εάν υπάρχει:	Απάντηση
Όνοματεπώνυμο :	
Όνομα και Επώνυμο Πατέρα :	
Όνομα και Επώνυμο Μητέρας :	
Ημερομηνία γέννησης :	
Τόπος Γέννησης :	
Αριθμός Δελτίου Ταυτότητας :	
Ημερομηνία έκδοσης Ταυτότητας :	
Θέση/Ενεργών υπό την ιδιότητα :	
Ταχυδρομική διεύθυνση :	
Τηλέφωνο:	
Ηλεκτρονικό ταχυδρομείο :	

Μέρος III: Λόγοι αποκλεισμού

A: Λόγοι αποκλεισμού που σχετίζονται με ποινικές καταδίκες

Στο άρθρο 73 παρ. 1 του Ν.4412/2016 ορίζονται οι ακόλουθοι λόγοι αποκλεισμού:

1) συμμετοχή σε εγκληματική οργάνωση⁴⁶, 2) δωροδοκία^{47,48}, 3) απάτη⁴⁹, 4) τρομοκρατικά εγκλήματα ή εγκλήματα συνδεόμενα με τρομοκρατικές δραστηριότητες⁵⁰, 5) νομιμοποίηση εσόδων από παράνομες δραστηριότητες ή χρηματοδότηση της τρομοκρατίας⁵¹, 6) παιδική εργασία και άλλες μορφές εμπορίας ανθρώπων⁵²

Λόγοι που σχετίζονται με ποινικές καταδίκες	Απάντηση
Υπάρχει τελεσίδικη καταδικαστική απόφαση εις βάρος του οικονομικού φορέα ή οποιουδήποτε προσώπου ⁵³ το οποίο είναι μέλος του διοικητικού, διευθυντικού ή εποπτικού του οργάνου ή έχει εξουσία εκπροσώπησης, λήψης αποφάσεων ή ελέγχου σε αυτό για	[] Ναι [] Όχι Εάν η σχετική τεκμηρίωση (πιστοποιητικά, βεβαιώσεις) διατίθεται ηλεκτρονικά, αναφέρετε: (διαδικτυακή διεύθυνση, αρχή ή φορέας

⁴⁶ Όπως ορίζεται στο άρθρο 2 της απόφασης-πλαίσιο 2008/841/ΔΕΥ του Συμβουλίου, της 24ης Οκτωβρίου 2008, για την καταπολέμηση του οργανωμένου εγκλήματος (EE L 300 της 11.11.2008, σ. 42).

⁴⁷ Σύμφωνα με άρθρο 73 παρ. 1 (β). Στον Κανονισμό ΕΕΕΣ (Κανονισμός ΕΕ 2016/7) αναφέρεται ως “διαφθορά”.

⁴⁸ Όπως ορίζεται στο άρθρο 3 της Σύμβασης περί της καταπολέμησης της δωροδοκίας στην οποία ενέχονται υπάλληλοι των Ευρωπαϊκών Κοινοτήτων ή των κρατών μελών της Ευρωπαϊκής Ένωσης (EE C 195 της 25.6.1997, σ. 1) και στην παράγραφο 1 του άρθρου 2 της απόφασης-πλαίσιο 2003/568/ΔΕΥ του Συμβουλίου, της 22ας Ιουλίου 2003 για την καταπολέμηση της δωροδοκίας στον ιδιωτικό τομέα (EE L 192 της 31.7.2003, σ. 54). Περιλαμβάνει επίσης τη διαφθορά όπως ορίζεται στο ν. 3560/2007 (ΦΕΚ 103/Α), «Κύρωση και εφαρμογή της Σύμβασης ποινικού δικαίου για τη διαφθορά και του Πρόσθετου σ’ αυτήν Πρωτοκόλλου» (αφορά σε προσθήκη καθόσον στο ν. Άρθρο 73 παρ. 1 β αναφέρεται η κείμενη νομοθεσία).

⁴⁹ Κατά την έννοια του άρθρου 1 της σύμβασης σχετικά με τη προστασία των οικονομικών συμφερόντων των Ευρωπαϊκών Κοινοτήτων (EE C 316 της 27.11.1995, σ. 48) όπως κυρώθηκε με το ν. 2803/2000 (ΦΕΚ 48/Α) "Κύρωση της Σύμβασης σχετικά με την προστασία των οικονομικών συμφερόντων των Ευρωπαϊκών Κοινοτήτων και των συναφών με αυτήν Πρωτοκόλλων.

⁵⁰ Όπως ορίζονται στα άρθρα 1 και 3 της απόφασης-πλαίσιο του Συμβουλίου, της 13ης Ιουνίου 2002 για την καταπολέμηση της τρομοκρατίας (EE L 164 της 22.6.2002, σ. 3). Αυτός ο λόγος αποκλεισμού περιλαμβάνει επίσης την ηθική αυτουργία ή την απόπειρα εγκλήματος, όπως αναφέρονται στο άρθρο 4 της εν λόγω απόφασης-πλαίσιο.

⁵¹ Όπως ορίζεται στο άρθρο 1 της οδηγίας 2005/60/ΕΚ του Ευρωπαϊκού Κοινοβουλίου και του Συμβουλίου, της 26ης Οκτωβρίου 2005, σχετικά με την πρόληψη της χρησιμοποίησης του χρηματοπιστωτικού συστήματος για τη νομιμοποίηση εσόδων από παράνομες δραστηριότητες και τη χρηματοδότηση της τρομοκρατίας (EE L 309 της 25.11.2005, σ.15) που ενσωματώθηκε με το ν. 3691/2008 (ΦΕΚ 166/Α) “Πρόληψη και καταστολή της νομιμοποίησης εσόδων από εγκληματικές δραστηριότητες και της χρηματοδότησης της τρομοκρατίας και άλλες διατάξεις”.

⁵² Όπως ορίζεται στο άρθρο 2 της οδηγίας 2011/36/ΕΕ του Ευρωπαϊκού Κοινοβουλίου και του Συμβουλίου, της 5ης Απριλίου 2011, για την πρόληψη και την καταπολέμηση της εμπορίας ανθρώπων και για την προστασία των θυμάτων της, καθώς και για την αντικατάσταση της απόφασης-πλαίσιο 2002/629/ΔΕΥ του Συμβουλίου (EE L 101 της 15.4.2011, σ. 1) η οποία ενσωματώθηκε στην εθνική νομοθεσία με το ν. 4198/2013 (ΦΕΚ 215/Α)“Πρόληψη και καταπολέμηση της εμπορίας ανθρώπων και προστασία των θυμάτων αυτής και άλλες διατάξεις”.

⁵³ Η εν λόγω υποχρέωση αφορά ιδίως: α) στις περιπτώσεις εταιρειών περιορισμένης ευθύνης (Ε.Π.Ε) και προσωπικών εταιρειών (Ο.Ε και Ε.Ε), τους διαχειριστές, β) στις περιπτώσεις ανωνύμων εταιρειών (Α.Ε), τον Διευθύνοντα Σύμβουλο καθώς και όλα τα μέλη του Διοικητικού Συμβουλίου (βλ. τελευταίο εδάφιο της παρ. 1 του άρθρου 73)

έναν από τους λόγους που παρατίθενται ανωτέρω (σημεία 1-6), ή καταδικαστική απόφαση η οποία έχει εκδοθεί πριν από πέντε έτη κατά το μέγιστο ή στην οποία έχει οριστεί απευθείας περίοδος αποκλεισμού που εξακολουθεί να ισχύει;	έκδοσης, επακριβή στοιχεία αναφοράς των εγγράφων):
---	--

Β: Λόγοι που σχετίζονται με την καταβολή φόρων ή εισφορών κοινωνικής ασφάλισης

Πληρωμή φόρων ή εισφορών κοινωνικής ασφάλισης	Απάντηση
Ο οικονομικός φορέας έχει εκπληρώσει όλες τις υποχρεώσεις του όσον αφορά την πληρωμή φόρων ή εισφορών κοινωνικής ασφάλισης ⁵⁴ , στην Ελλάδα και στη χώρα στην οποία είναι τυχόν εγκατεστημένος;	[] Ναι [] Όχι <i>Εάν η σχετική τεκμηρίωση όσον αφορά την καταβολή των φόρων ή εισφορών κοινωνικής ασφάλισης διατίθεται ηλεκτρονικά, αναφέρετε: (διαδικτυακή διεύθυνση, αρχή ή φορέας έκδοσης, επακριβή στοιχεία αναφοράς των εγγράφων):</i>

Γ. Λόγοι που σχετίζονται με αφερεγγυότητα, σύγκρουση συμφερόντων ή επαγγελματικό παράπτωμα

Πληροφορίες σχετικά με πιθανή αφερεγγυότητα, σύγκρουση συμφερόντων ή επαγγελματικό παράπτωμα	Απάντηση
Ο οικονομικός φορέας έχει, εν γνώσει του, αθετήσει τις υποχρεώσεις του στους τομείς του περιβαλλοντικού, κοινωνικού και εργατικού δικαίου;	[] Ναι [] Όχι
Βρίσκεται ο οικονομικός φορέας σε οποιαδήποτε από τις ακόλουθες καταστάσεις : α) πτώχευση, ή β) διαδικασία εξυγίανσης, ή γ) ειδική εκκαθάριση, ή δ) αναγκαστική διαχείριση από εκκαθαριστή ή από το δικαστήριο, ή ε) έχει υπαχθεί σε διαδικασία πτωχευτικού συμβιβασμού, ή στ) αναστολή επιχειρηματικών δραστηριοτήτων, ή ζ) σε οποιαδήποτε ανάλογη κατάσταση προκύπτουσα από παρόμοια διαδικασία προβλεπόμενη σε εθνικές διατάξεις νόμου	[] Ναι [] Όχι <i>Εάν η σχετική τεκμηρίωση διατίθεται ηλεκτρονικά, αναφέρετε: (διαδικτυακή διεύθυνση, αρχή ή φορέας έκδοσης, επακριβή στοιχεία αναφοράς των εγγράφων):</i>
Έχει διαπράξει ο οικονομικός φορέας σοβαρό επαγγελματικό παράπτωμα ;	[] Ναι [] Όχι
Έχει συνάψει ο οικονομικός φορέας συμφωνίες με άλλους οικονομικούς φορείς με σκοπό τη στρέβλωση του ανταγωνισμού ;	[] Ναι [] Όχι
Γνωρίζει ο οικονομικός φορέας την ύπαρξη τυχόν σύγκρουσης συμφερόντων ⁵⁵ , λόγω της συμμετοχής του στη διαδικασία ανάθεσης της σύμβασης;	[] Ναι [] Όχι
Έχει παράσχει ο οικονομικός φορέας ή επιχείρηση συνδεδεμένη με αυτόν συμβουλές στην αναθέτουσα αρχή ή στον αναθέτοντα φορέα ή έχει με άλλο τρόπο αναμειχθεί στην προετοιμασία της διαδικασίας σύναψης της σύμβασης ⁵⁶ ;	[] Ναι [] Όχι
Έχει επιδείξει ο οικονομικός φορέας σοβαρή ή επαναλαμβανόμενη πλημμέλεια κατά την εκτέλεση ουσιώδους απαίτησης στο πλαίσιο προηγούμενης δημόσιας σύμβασης, προηγούμενης σύμβασης με αναθέτοντα φορέα ή προηγούμενης σύμβασης παραχώρησης που είχε ως αποτέλεσμα την πρόωρη καταγγελία της προηγούμενης σύμβασης , αποζημιώσεις ή άλλες παρόμοιες κυρώσεις;	[] Ναι [] Όχι
Ο οικονομικός φορέας : α) έχει κριθεί ένοχος σοβαρών ψευδών δηλώσεων κατά την παροχή των πληροφοριών που απαιτούνται για την εξακρίβωση της απουσίας των λόγων αποκλεισμού ή την πλήρωση των κριτηρίων επιλογής, β) έχει αποκρύψει τις πληροφορίες αυτές, γ) δεν ήταν σε θέση να υποβάλλει χωρίς καθυστέρηση τα δικαιολογητικά που απαιτούνται από την αναθέτουσα αρχή/αναθέτοντα φορέα δ) έχει επιχειρήσει να επηρεάσει με αθέμιτο τρόπο τη διαδικασία λήψης αποφάσεων της αναθέτουσας αρχής ή του αναθέτοντα φορέα, να αποκτήσει εμπιστευτικές πληροφορίες που ενδέχεται να του αποφέρουν αθέμιτο πλεονέκτημα στη διαδικασία ανάθεσης ή να παράσχει εξ αμελείας παραπλανητικές πληροφορίες που ενδέχεται να επηρεάσουν ουσιωδώς τις αποφάσεις που αφορούν τον αποκλεισμό, την επιλογή ή την ανάθεση;	[] Ναι [] Όχι

⁵⁴ Στην περίπτωση που ο οικονομικός φορέας είναι Έλληνας πολίτης ή έχει την εγκατάστασή του στην Ελλάδα, οι υποχρεώσεις του που αφορούν τις εισφορές κοινωνικής ασφάλισης καλύπτουν τόσο την κύρια όσο και την επικουρική ασφάλιση (άρθρο 73 παρ. 2 δεύτερο εδάφιο)

⁵⁵ Σύμφωνα με το άρθρο 24 του Ν.4412/2016.

⁵⁶ Σύμφωνα με το άρθρο 48 του Ν.4412/2016

Μέρος IV: Κριτήρια επιλογής

Όσον αφορά τα κριτήρια επιλογής (ενότητα α ή ενότητες Α έως Δ του παρόντος μέρους), ο οικονομικός φορέας δηλώνει ότι:

α: Γενική ένδειξη για όλα τα κριτήρια επιλογής

Ο οικονομικός φορέας πρέπει να συμπληρώσει αυτό το πεδίο μόνο στην περίπτωση που η αναθέτουσα αρχή ή ο αναθέτων φορέας έχει δηλώσει στη σχετική διακήρυξη ή στην πρόσκληση ή στα έγγραφα της σύμβασης που αναφέρονται στην διακήρυξη, ότι ο οικονομικός φορέας μπορεί να συμπληρώσει μόνο την Ενότητα α του Μέρους IV χωρίς να υποχρεούται να συμπληρώσει οποιαδήποτε άλλη ενότητα του Μέρους IV:

Εκπλήρωση όλων των απαιτούμενων κριτηρίων επιλογής	Απάντηση
Πληροί όλα τα απαιτούμενα κριτήρια επιλογής;	<input type="checkbox"/> Ναι <input type="checkbox"/> Όχι

Μέρος V: Τελικές δηλώσεις

Ο κάτωθι υπογεγραμμένος, δηλώνω επισήμως ότι τα στοιχεία που έχω αναφέρει σύμφωνα με τα μέρη I – IV ανωτέρω είναι ακριβή και ορθά και ότι έχω πλήρη επίγνωση των συνεπειών σε περίπτωση σοβαρών ψευδών δηλώσεων.

Ο κάτωθι υπογεγραμμένος, δηλώνω επισήμως ότι είμαι σε θέση, σε οποιοδήποτε χρονικό σημείο κατά τη διάρκεια της διαδικασίας σύναψης σύμβασης μέχρι την ολοκλήρωσή της και κατόπιν αιτήματος και χωρίς καθυστέρηση, να προσκομίσω τα πιστοποιητικά και τις λοιπές μορφές αποδεικτικών εγγράφων που αναφέρονται, εκτός εάν :

Ρόδος 23/05/2017		
Ο Συντάξας	Ο Αναπληρωτής Διευθυντής Τεχνικών Έργων & Υποδομών	Ο Δήμαρχος Ρόδου
Διακολιός Βασίλειος ΠΕ5 Μηχανολόγος Μηχανικός	Αλέξανδρος Μπεκιάρης ΠΕ3 Πολιτικός Μηχανικός	Φώτιος Χατζηδιάκος

ΣΧΕΔΙΟ

ΔΙΑΚΗΡΥΞΗΣ ΣΥΝΟΠΤΙΚΟΥ ΔΙΑΓΩΝΙΣΜΟΥ

Για την **ΠΡΟΜΗΘΕΙΑ ΗΛΕΚΤΡΟΛΟΓΙΚΩΝ ΥΛΙΚΩΝ Δ.Ε. Αταβύρου**
Ο Δήμαρχος Ρόδου

Έχοντας υπ όψιν :

1. Τις διατάξεις του Ν. 4412/2016 για <<δημόσιες συμβάσεις Έργων , Προμηθειών και Υπηρεσιών (προσαρμογή στις οδηγίες 2014/24/Ε.Ε. και 2014/25/ΕΕ)>>
2. Τις διατάξεις του Ν. 3861/2010 ΦΕΚ Α' 112/13-07-2010 << ενίσχυση της διαφάνειας με την υποχρεωτική ανάρτηση νόμων και πράξεων των κυβερνητικών, διοικητικών και αυτοδιοικητικών οργάνων στο διαδίκτυο πρόγραμμα Διαύγεια και άλλες διατάξεις >>
3. Τις σχετικές διατάξεις και ειδικότερα το Άρθρο 209 του Ν.3463/06 (Φ.Ε.Κ. 114/Α'8-6-2006)«Κύρωση του Κώδικα Δήμων και Κοινοτήτων
4. Το Ν. 3852/2010 (Νόμος Καλλικράτη)
5. Τις διατάξεις του νόμου 4071/2012 άρθρο 6 παρ.14 περί εκτέλεσης αυτοτελώς όμοιων η ομοειδών δαπανών σε διαφορετικές Δημοτικές Ενότητες του ίδιου Δήμου
6. τις διατάξεις του Ν. 4013/2011 ΦΕΚ Α 138/16-06-2011 <<Για την ηλεκτρονική διακυβέρνηση και λοιπές διατάξεις>>
7. τις διατάξεις του Ν. 4013/2011 ΦΕΚ Α /15-09-2011 <<Σύσταση Ενιαίας Ανεξάρτητης Αρχής Δημοσίων Συμβάσεων και Κεντρικού ηλεκτρονικού Μητρώου Δημοσίων Συμβάσεων>>
8. την Υ.Α. Π1/2390/16-10-2013 (ΦΕΚ Β2677/21-10-2013<< τεχνικές λεπτομέρειες και διαδικασίες λειτουργίας του Εθνικού Συστήματος Ηλεκτρονικών Δημοσίων Συμβάσεων (ΕΣΗΔΗΣ)
9. Τις αποφάσεις ανάληψης υποχρέωσης που έχουν εκδοθεί.

10. Τον προϋπολογισμό του Δήμου έτους 2017 στους Κ.Α. 30-6662.0004.0005 του οποίου υπάρχει εγγεγραμμένη πίστωση 70.000,00 €.
11. Την υπ' αριθμό/2017 απόφαση της Οικονομικής Επιτροπής με την οποία εγκρίθηκε η μελέτη και καταρτίστηκαν οι όροι της Διακήρυξης

Προκηρύσσει

Τη διενέργεια συνοπτικού διαγωνισμού με σφραγισμένες προσφορές που αφορά στην προμήθεια «**Π Ρ Ο Μ Η Θ Ε Ι Α Η Λ Ε Κ Τ Ρ Ο Λ Ο Γ Ι Κ Ω Ν Υ Λ Ι Κ Ω Ν Δ.Ε. Αταβύρου**» (συνημμένος πίνακας) ενδεικτικού προϋπολογισμού (70.000,00 €) μαζί με το Φ.Π.Α. 24% και με κριτήριο κατακύρωσης την πλέον συμφέρουσα από οικονομική άποψη προσφορά **μόνο βάση τιμής (χαμηλότερη τιμή) και εφόσον πληρούνται τα κριτήρια των Τεχνικών Προδιαγραφών.**

Άρθρο 1

Αντικείμενο προμήθειας

Η παρούσα αφορά τη προμήθεια ηλεκτρολογικού υλικού για τις ανάγκες συντήρησης των δικτύων των ηλεκτρικών εγκαταστάσεων Δημοτικών κτιρίων και Δημοτικού Φωτισμού της Δημοτικής Ενότητας Αταβύρου.

Άρθρο 2ο

Συμβατικά Στοιχεία

Στοιχεία της σύμβασης που θα προσαρτηθούν σε αυτή κατά σειρά ισχύος είναι:

- α) Το συμφωνητικό της προμήθειας
- β) Η Διακήρυξη του Διαγωνισμού
- γ) Τεχνικές προδιαγραφές
- δ.) Η προσφορά του μειοδότη (Οικονομική)

Άρθρο 3ο

Προϋπολογισμός, Χρηματοδότηση της Προμήθειας

- α) Η δαπάνη για την προμήθεια των υλικών έχει προϋπολογισθεί ενδεικτικά με το Φ.Π.Α. στις εβδομήντα χιλιάδες ευρώ (70.000,00 €).
- β) Προέρχεται από τον προϋπολογισμό του έτους 2017 και Θα χρηματοδοτηθεί από Ι.Π.

Άρθρο 4ο

Τρόπος διενέργειας διαγωνισμού

Στον διαγωνισμό θα γίνονται δεκτοί όσοι ενδιαφερόμενοι προμηθευτές μπορούν να υποβάλουν υποχρεωτικά προσφορά για μία ή περισσότερες ή και όλες τις ομάδες ειδών που περιλαμβάνονται στον ενδεικτικό προϋπολογισμό.

Άρθρο 5ο

Δεκτοί στον διαγωνισμό

Στον διαγωνισμό γίνονται δεκτοί:

1. Έλληνες και αλλοδαποί προμηθευτές
2. Νομικά πρόσωπα ημεδαπά και αλλοδαπά
3. Συνεταιρισμοί
4. Ενώσεις προμηθευτών

Άρθρο 6ο

Δικαιολογητικά συμμετοχής στον διαγωνισμό

Κάθε προμηθευτής που λαμβάνει μέρος στον διαγωνισμό οφείλει να προσκομίσει επί ποινή αποκλεισμού :

Αποδεικτικά έγγραφα νομιμοποίησης όπου απαιτούνται.

1) **Τυποποιημένο Έντυπο Υπεύθυνης Δήλωσης (ΤΕΥΔ)**, συμπληρωμένο σύμφωνα με το Παράρτημα Γ'.

- ο οικονομικός φορέας μπορεί να συμπληρώσει μόνο την Ενότητα α του Μέρους IV χωρίς να υποχρεούται να συμπληρώσει οποιαδήποτε άλλη ενότητα του Μέρους IV:
- Οι συμμετέχοντες πρέπει να πληρούν όλες τις προϋποθέσεις που αναφέρονται στο ΤΕΥΔ.

- Η ημερομηνία του ΤΕΥΔ πρέπει να είναι εντός των τελευταίων τριάντα ημερολογιακών ημερών προ της καταληκτικής ημερομηνίας υποβολής των προσφορών (**δεν απαιτείται βεβαίωση του γνησίου της υπογραφής** από αρμόδια διοικητική αρχή ή τα ΚΕΠ).
- Σε όλες τις περιπτώσεις όπου περισσότερα από ένα φυσικά πρόσωπα είναι μέλη του διοικητικού, διευθυντικού ή εποπτικού οργάνου ενός οικονομικού φορέα ή έχουν εξουσία εκπροσώπησης, λήψης αποφάσεων ή ελέγχου σε αυτό, κάθε άτομο ενδέχεται να πρέπει υπογράψει το ίδιο ΤΕΥΔ, σύμφωνα με το ισχύον θεσμικό και κανονιστικό πλαίσιο που διέπει τον οικονομικό φορέα συμπεριλαμβανομένων των διατάξεων περί προστασίας δεδομένων προσωπικού χαρακτήρα.

2) Εφόσον οι προμηθευτές συμμετέχουν στο διαγωνισμό με εκπρόσωπο τους, υποβάλλουν εξουσιοδότηση εκπροσώπησης. Επίσης, προκειμένου να προκύπτει ο νόμιμος εκπρόσωπος της εταιρείας, πρέπει να προσκομισθούν και τα νομιμοποιητικά έγγραφα κάθε συμμετέχοντος όπως το ΦΕΚ ίδρυσης και τις τροποποιήσεις του (για διαγωνιζόμενους με μορφή ΑΕ και ΕΠΕ), επικυρωμένο αντίγραφο ή απόσπασμα του καταστατικού του διαγωνιζόμενου και των εγγράφων τροποποιήσεων του (για ΟΕ και ΕΕ). Στοιχεία και έγγραφα από τα οποία πρέπει να προκύπτουν τα μέλη του Δ.Σ. τα υπόλοιπα πρόσωπα που έχουν δικαίωμα να δεσμεύουν με την υπογραφή τους την Ε.Ε. και τα έγγραφα της νομιμοποίησης αυτών, αν αυτό δεν προκύπτει ευθέως από το καταστατικό, αναλόγως με τη νομική μορφή των εταιρειών ή κάθε άλλου νομικού προσώπου.

3) Υπεύθυνη δήλωση:

- ότι έλαβε γνώση των τοπικών συνθηκών και αναλαμβάνει να παραδώσει τα υλικά στις εγκαταστάσεις του Δήμου με δικά του έξοδα
- ότι έλαβε γνώση όλων των όρων της διακήρυξης και των τεχνικών προδιαγραφών και των σχετικών με αυτήν διατάξεων και νόμων και τους αποδέχεται πλήρως και ανεπιφύλακτα ή ποιον όρο δεν αποδέχεται.
- για τη συμμόρφωση ή απόκλιση των τεχνικών προσφορών με τις τεχνικές προδιαγραφές της διακήρυξης.
- ότι θα αναλάβει τη διεκπεραίωση κάθε εργασίας στο τελωνείο και σε κάθε αρμόδια αρχή για παράδοση υλικών στις εγκαταστάσεις του Δήμου Ρόδου.
- που θα αναφέρει αναλυτικά όλα τα ταμεία στα οποία είναι ασφαλισμένο το προσωπικό της επιχείρησης.

Εφ' όσον οι προμηθευτές συμμετέχουν στους διαγωνισμούς με εκπροσώπους τους υποβάλλουν βεβαίωση εκπροσώπησης, βεβαιουμένου του γνησίου της υπογραφής του εκπροσωπούμενου από αρμόδια δικαστική ή διοικητική αρχή ή συμβολαιογράφο

Όλες οι ως άνω αναφερόμενες Δηλώσεις των Συμπληρωματικών Στοιχείων θα πρέπει να κατατεθούν όπως περιγράφονται, και να τοποθετηθούν στον φάκελο των Δικαιολογητικών Συμμετοχής.

Οι ενώσεις και οι κοινοπραξίες προμηθευτών που υποβάλλουν κοινή προσφορά, μαζί με την προσφορά υποβάλλουν τα παραπάνω κατά περίπτωση δικαιολογητικά για κάθε προμηθευτή που συμμετέχει στην ένωση.

Κατά το στάδιο της κατακύρωσης μόνο ο μειοδότης (**προσωρινός ανάδοχος**) ειδοποιείται να υποβάλει εντός συγκεκριμένης προθεσμίας (όχι μικρότερη από 10 ούτε μεγαλύτερη από 20 ημέρες) από την κοινοποίηση της ειδοποίησης σε αυτόν, τα πρωτότυπα ή αντίγραφα όλων των δικαιολογητικών ως αποδεικτικά στοιχεία για τη μη συνδρομή των λόγων αποκλεισμού των άρθρων 73 και 74 του Ν. 4412/2016 καθώς και για τη πλήρωση των κριτηρίων ποιοτικής επιλογής του άρθρου 75 του ίδιου νόμου

4) Πιστοποιητικά ISO

Πιστοποιητικά ποιότητας ISO (Αγγλική ή Ελληνική γλώσσα) του κατασκευαστή για τους ΛΑΜΠΤΗΡΕΣ. Τα παραπάνω δικαιολογητικά είναι υποχρεωτικά και στην αντίθετη περίπτωση οι προσφορές δεν γίνονται αποδεκτές.

Τα δικαιολογητικά που θα προσκομίσει ο Προσωρινός μειοδότης (ΔΙΚΑΙΟΛΟΓΗΤΙΚΑ ΚΑΤΑΚΥΡΩΣΗΣ) είναι τα εξής:

ΓΙΑ ΤΟΥΣ ΈΛΛΗΝΕΣ ΠΟΛΙΤΕΣ

Α. Απόσπασμα ποινικού μητρώου έκδοσης τουλάχιστον του τελευταίου τριμήνου από το οποίο να προκύπτει ότι δεν έχουν καταδικαστεί για αδίκημα σχετικά με την άσκηση της επαγγελματικής τους δραστηριότητας και συγκεκριμένα για τα παρακάτω:

- Α. **συμμετοχή σε εγκληματική οργάνωση**, κατά το άρθρο 2 παρ 1 της κοινής δράσης της αριθμ 98/773/ΔΕΥ του Συμβουλίου της Ευρωπαϊκής Ένωσης.

- B. **δωροδοκία**, κατά το άρθρο 3 της πράξης του Συμβουλίου της 26^{ης} Μαΐου 1997 (ΕΕ C 195 της 25/6/1997 σελ.1) και στο άρθρο 3 παρ 1 της κοινής δράσης αριθμ.98/742/ΚΕΠΠΑ του Συμβουλίου(ΕΕ L 358 της 31/12/1998 σελ.2).
- C. **απάτη**, κατά την έννοια του άρθρου 1 της σύμβασης για την προστασία των οικονομικών συμφερόντων των Ευρωπαϊκών Κοινοτήτων.
- D. **νομιμοποίηση εσόδων από παράνομες δραστηριότητες**, κατά το άρθρο 1 της αριθμ. 91/308/ΕΟΚ οδηγίας του Συμβουλίου της 10^{ης} Ιουνίου 1991, για την πρόληψη χρησιμοποίησης του χρηματοπιστωτικού συστήματος για τη νομιμοποίηση εσόδων από παράνομες δραστηριότητες (ΕΕ L 166 της 28/6/1991 σελ.77 οδηγίας ως έχει τροποποιηθεί η οποία ενσωματώθηκε με τον Ν.2332/1995).
- E. **αδίκημα** σχετικό με την άσκηση της επαγγελματικής τους δραστηριότητας.

Υπόχρεοι στην προσκόμιση ποινικού μητρώου είναι:

- φυσικά πρόσωπα
- ομόρρυθμοι εταίροι και διαχειριστές Ο.Ε. ΚΑΙ Ε.Ε.
- διαχειριστές Ε.Π.Ε.
- Πρόεδρος και όλα τα μέλη για Α.Ε.
- Σε κάθε άλλη περίπτωση νομικού προσώπου οι νόμιμοι εκπρόσωποι του.

Β. Πιστοποιητικό φορολογικής ενημερότητας

Γ. Πιστοποιητικό ασφαλιστικής ενημερότητας

Δ. Πιστοποιητικό του οικείου επιμελητηρίου , περί εγγραφής του σ' αυτό από το οποίο να προκύπτει η εμπορική του δραστηριότητα για τα συγκεκριμένα είδη

Ε. Υπεύθυνη δήλωση του Ν. 1599/86 , με την οποία να δηλώνεται:

Ε.1. Ότι δεν έχει καταδικαστεί για αδίκημα σχετικό με την επαγγελματική του δραστηριότητα , ότι δεν τελεί υπό πτώχευση , εκκαθάριση , αναγκαστική διαχείριση η ανάλογη κατάσταση και δεν τελούν σε διαδικασία κήρυξης ανάλογης κατάστασης.

Ε.2. ότι έχει λάβει γνώση των όρων της διακήρυξης και των τεχνικών προδιαγραφών και τους αποδέχεται χωρίς καμία επιφύλαξη.

ΣΤ. Υπεύθυνη δήλωση του Ν. 1599/86 , με την οποία να δηλώνεται:

ΣΤ.1 αποδέχεται την εκτέλεση της συγκεκριμένης προμήθειας σε περίπτωση κατακύρωσης της προμήθειας στον διαγωνιζόμενο, μέσα στον αναφερόμενο στην προσφορά χρόνο παράδοσης.

ΣΤ.2 θα καλύψει το Δήμο με ανταλλακτικά τουλάχιστον επί 5 έτη.

ΣΤ.3 θα καλύψει το Δήμο με την προσφερόμενη εγγύηση ακόμη και απευθείας αν αυτό απαιτηθεί από το Δήμο.

ΣΤ.4 τα υπό προμήθεια είδη θα φέρουν ένδειξη CE όπου αυτό απαιτείται.

Ζ. Πιστοποιητικό ποιότητας ISO του προμηθευτή

ΟΙ ΑΛΛΟΔΑΠΟΙ

Τα ως άνω για τους Έλληνες πολίτες αλλά με έκδοση της χώρας εγκατάστασής τους.

ΝΟΜΙΚΑ ΠΡΟΣΩΠΑ ΗΜΕΔΑΠΑ Η ΑΛΛΟΔΑΠΑ

α) Όλα τα ανωτέρω στους Έλληνες πολίτες ,

ΟΙ ΣΥΝΕΤΑΙΡΙΣΜΟΙ

α)Βεβαίωση εποπτεύουσας αρχής ότι ο συνεταιρισμός λειτουργεί νόμιμα

β)Πιστοποιητικό ως παράγραφος 3 και 4 των απαιτούμενων στους Έλληνες πολίτες.

ΕΝΩΣΕΙΣ ΠΡΟΜΗΘΕΥΤΩΝ (ΚΟΙΝΗ ΠΡΟΣΦΟΡΑ)

α) Όλα τα παραπάνω κατά περίπτωση δικαιολογητικά για κάθε προμηθευτή που συμμετέχει στην ένωση,

β) Πιστοποιητικό σκοπιμότητας από τον ΕΟΜΜΕΧ για ενώσεις που αποτελούνται από Μικρομεσαίες μεταποιητικές επιχειρήσεις (ΜΜΕ) ή παραγωγικού αστικούς Συνεταιρισμούς, στους οποίους μετέχουν και επιχειρήσεις εσωτερικού ή Εξωτερικού Το ποσοστό του ΜΜΕ πρέπει να είναι μεγαλύτερο από 50%

γ) Οι ΜΜΕ εκτός από τα παραπάνω δικαιολογητικά μαζί με τη προσφορά τους υποβάλουν και κάθε άλλο απαραίτητο δικαιολογητικό, που εκδίδεται ή θεωρείται από τον ΕΟΜΜΕΧ από το οποίο να προκύπτει ότι ανταποκρίνονται στα κριτήρια που καθορίζονται για τη χρηματοδότηση τους από τις πράξεις που κάθε φορά εκδίδει ο Διοικητής της Τράπεζας της Ελλάδος.

Άρθρο 7ο

Χρόνος & τόπος καθώς και τρόπος υποβολής προσφορών

Ο διαγωνισμός θα διενεργηθεί **στα γραφεία της Δ/σης Τεχνικών Έργων & Υποδομών, Διαγοριδών & Αγ. Ιωάννη(Γωνία 1^{ος} όροφος), ΤΚ 85100 την .././2017 ημέρα και ώρα 10:00 π.μ.** ενώπιον της αρμόδιας Επιτροπής Διαγωνισμού.

Οι προσφορές με όλα τα απαραίτητα στοιχεία μπορεί να :

- α) σταλούν με συστημένη επιστολή (ΕΛΤΑ η ταχυμεταφορική) ή να κατατεθούν στην Επιτροπή διεξαγωγής του διαγωνισμού, μέχρι την προηγούμενη εργάσιμη ημέρα της αποσφράγισης των προσφορών ή
- β) να κατατεθούν αυτοπροσώπως ή μέσω νομίμως εξουσιοδοτημένου εκπροσώπου την ημέρα και ώρα αποσφράγισης των προσφορών στα γραφεία της Διεύθυνσης Τεχνικών Έργων και Υποδομών, Αγίου Ιωάννη 52 και Διαγοριδών, 851 00 Ρόδος, τηλ 2241364614, 2241364613.

Άρθρο 8ο

Ισχύς των Προσφορών

Οι προσφορές ισχύουν με ποινή αποκλεισμού χωρίς καμιά αλλαγή για εξήντα (60) ημέρες.

Προσφορά που ορίζει χρόνο ισχύος μικρότερο απορρίπτεται ως απαράδεκτη. Ο Δήμος μπορεί με έγγραφη γνωστοποίηση προς τους διαγωνιζόμενους να ζητήσει παράταση ισχύος των προσφορών.

Αν ο Δήμος κρίνει ασύμφορες τις προσφορές μπορεί να επαναλάβει το διαγωνισμό, οπότε ο μειοδότης δεν μπορεί να προβάλει καμιά αξίωση.

Προσφορά που θέτει όρο αναπροσαρμογής τιμής μέχρι λήξεως της σύμβασης απορρίπτεται ως απαράδεκτη.

Άρθρο 9

Φάκελος Προσφορά

Οι προσφορές υποβάλλονται μέσα σε σφραγισμένο φάκελο.

Η μη τήρηση οποιονδήποτε από τους όρους του άρθρου αυτού μπορεί να επιφέρει ποινή αποκλεισμού της αντίστοιχης προσφοράς.

9.1 Οι προσφορές θα επιδοθούν στην Επιτροπή Διενέργειας του Διαγωνισμού μέσα σε καλά σφραγισμένο κυρίως φάκελο, όπου έξω από αυτόν θα αναγράφονται ευκρινώς με κεφαλαία γράμματα:

Η λέξη «ΠΡΟΣΦΟΡΑ»

1. Ο πλήρης τίτλος της προμήθειας και της αρμόδιας υπηρεσίας που διενεργεί την προμήθεια (Δ/ση Τεχνικών Έργων και Υποδομών Δήμου Ρόδου)
2. Ο αριθμός πρωτόκολλου της περίληψης της διακήρυξης
3. Η ημερομηνία διενέργειας του διαγωνισμού.
4. Τα πλήρη στοιχεία του προσφέροντα (ονοματεπώνυμο ή ονομασία επιχείρησης , τηλέφωνο σταθερό , φάξ , ηλεκτρονικό ταχυδρομείο , διεύθυνση, ΑΦ.Μ. κ.τ.λ.)

9.2 Στον **κάθε εσωτερικό φάκελο** (και όχι μόνο στον εξωτερικό) που θα υποβληθεί, πρέπει να αναγράφονται ευκρινώς:

1. Ο πλήρης τίτλος της προμήθειας και της αρμόδιας Υπηρεσίας που διενεργεί την προμήθεια. (Δ/ση Τεχνικών Έργων και Υποδομών Δήμου Ρόδου)
2. Ο αριθμός πρωτόκολλου της περίληψης της διακήρυξης
3. Η ημερομηνία διενέργειας του διαγωνισμού.
4. Τα πλήρη στοιχεία του αποστολέα (ονοματεπώνυμο ή ονομασία επιχείρησης, διεύθυνση, ΑΦΜ, τηλέφωνα, fax, e-mail, κτλ).

9.3. Μέσα στον κυρίως φάκελο της προσφοράς(εξωτερικό) τοποθετούνται όλα τα σχετικά με την προσφορά στοιχεία και ειδικότερα ως εξής:

9.3.1 **όλα τα απαιτούμενα δικαιολογητικά συμμετοχής** (πρωτότυπα ή νομίμως επικυρωμένα όπου επιτρέπεται). Τα δικαιολογητικά αυτά τοποθετούνται σε ξεχωριστό εσωτερικό φάκελο με την ένδειξη «**ΔΙΚΑΙΟΛΟΓΗΤΙΚΑ ΣΥΜΜΕΤΟΧΗΣ**».

9.3.2 **Τα τεχνικά στοιχεία της προσφοράς** (τεχνική περιγραφή προσφερόμενων ειδών, ερωτηματολόγια, φωτογραφίες, σχέδια, εγκαταστάσεις, κτλ) τοποθετούνται σε χωριστό εσωτερικό σφραγισμένο φάκελο, μέσα στον κυρίως φάκελο, με την ένδειξη «**ΤΕΧΝΙΚΗ ΠΡΟΣΦΟΡΑ**».

9.3.3. Τα οικονομικά στοιχεία τοποθετούνται επίσης σε χωριστό σφραγισμένο φακέλο έναν για κάθε ομάδα μέσα στον κυρίως φάκελο, με την ένδειξη «**ΟΙΚΟΝΟΜΙΚΗ ΠΡΟΣΦΟΡΑ**». με το όνομα της κάθε ομάδας. Η οικονομική προσφορά πρέπει να είναι **δακτυλογραφημένη ή χειρόγραφη, με αντίγραφο**. Η οικονομική προσφορά θα ακολουθεί το μοτίβο των πινάκων που υπάρχουν στη μελέτη του διαγωνισμού. Όλα τα δημοπρατούμενα είδη θα πρέπει να αναγράφονται στην προσφορά με τη σειρά που τούτα δίδονται στη μελέτη του διαγωνισμού, ακόμη και αν ο συμμετέχων δεν δίνει προσφορά σε όλες της ομάδες.

9.3.4. Σε περίπτωση που τα τεχνικά στοιχεία της προσφοράς δεν είναι δυνατόν, λόγω μεγάλου όγκου, να τοποθετηθούν στον κυρίως φάκελο, τότε αυτά συσκευάζονται ιδιαίτερα και ακολουθούν τον κυρίως φάκελο με την ένδειξη «**ΠΑΡΑΡΤΗΜΑ ΠΡΟΣΦΟΡΑΣ**» και τις λοιπές ενδείξεις του κυρίως φακέλου.

4. Γίνονται δεκτές προσφορές για μία ή περισσότερες ή και όλες τις ομάδες ειδών που περιλαμβάνονται στον ενδεικτικό προϋπολογισμό, όπως αναλυτικά ορίζεται και ανωτέρω.

5. Οι προσφορές δεν πρέπει να έχουν ξέσματα, σβησίματα προσθήκες, διορθώσεις. Εάν υπάρχει στην προσφορά οποιαδήποτε διόρθωση, αυτή πρέπει να είναι καθαρογραμμένη και μονογραμμένη από τον προσφέροντα, η δε επιτροπή διενέργειας του διαγωνισμού παραλαμβάνει και αποσφραγίζει τις προσφορές και κατά τον έλεγχο καθαρογράφει την τυχόν διόρθωση και μονογράφει και σφραγίζει αυτήν. Η προσφορά απορρίπτεται όταν υπάρχουν σε αυτήν διορθώσεις οι οποίες την καθιστούν ασαφή κατά τη κρίση του οργάνου αξιολόγησης των προσφορών. Ο προσφέρων θεωρείται ότι αποδέχεται πλήρως και ανεπιφύλακτα όλους τους όρους της διακήρυξης, εκτός αν κατά περίπτωση στην προσφορά αναφέρει ρητά τα σημεία εκείνα τα οποία δεν αποδέχεται. Οι προσφορές υπογράφονται από τους ίδιους τους διαγωνιζόμενους ή τους νόμιμους εκπροσώπους τους. Η προσφορά της ένωσης προμηθευτών υπογράφεται υποχρεωτικά είτε από όλα τα μέλη της ένωσης είτε από εκπρόσωπο διορισμένο με συμβολαιογραφικό έγγραφο.

Στους διαγωνισμούς δεν γίνονται δεκτές αντιπροσφορές ή εναλλακτικές προσφορές και σε περίπτωση υποβολής τους απορρίπτονται, ως απαράδεκτες.

Οι φάκελοι των προσφορών θα δίδονται από τους διαγωνιζόμενους προσωπικά ή από νόμιμα εξουσιοδοτημένους εκπροσώπους τους, προσκομίζοντας αποδεικτικό στοιχείο (αστυνομική ταυτότητα, κλπ).

Οι ανώνυμες εταιρείες θα εκπροσωπούνται από μέλος του Δ.Σ. που θα παραστεί αυτοπροσώπως ή από νόμιμα εξουσιοδοτημένο άτομο, **προσκομίζοντας σχετικό πρακτικό του Δ.Σ. περί συμμετοχής της στο διαγωνισμό και ορισμού εκπροσώπου της**. Οι υπόλοιπες εταιρείες θα εκπροσωπούνται από το διαχειριστή τους ή άλλο νόμιμα εξουσιοδοτημένο πρόσωπο από αυτές, ο οποίος θα προσέλθει στην Επιτροπή αυτοπροσώπως **με ταυτότητα**.

Ο προμηθευτής υποχρεούται να καταθέσει δείγματα επί ποινή αποκλεισμού για τα υλικά που έχουν την ένδειξη «ΔΕΙΓΜΑ» στον πίνακα του προϋπολογισμού το **αργότερο**, μέχρι την προηγούμενη ημέρα από την ημέρα του διαγωνισμού. Οι προσφορές που θα κατατεθούν χωρίς να έχουν προσκομισθεί δείγματα την προηγούμενη ημέρα του διαγωνισμού δεν θα γίνουν δεκτές. Τα δείγματα θα παραμείνουν στην Υπηρεσία μέχρι την παραλαβή των υλικών για να γίνει ο συγκριτικός έλεγχος από την Επιτροπή Παραλαβής.

Κάθε φάκελος προσφοράς θα περιέχει **απαραιτήτως** τα ανωτέρω δικαιολογητικά

Άρθρο 10ο

Τιμές προσφορών - Επιβαρύνσεις μειοδοτών

α) Η προσφερόμενη τιμή θα είναι σε - € -. Προσφορά σε άλλο νόμισμα ή ρήτρα απορρίπτεται ως απαράδεκτη. Στην τιμή περιλαμβάνονται οι τυχόν κρατήσεις υπέρ τρίτων ως και κάθε άλλη επιβάρυνση εκτός από τον Φ.Π.Α. για παράδοση του υλικού στον τόπο και με τον τρόπο της διακήρυξης.

β) Προσφορά σε άλλο νόμισμα ή ρήτρα απορρίπτεται ως απαράδεκτη

γ) Προσφορά που θέτει όρο αναπροσαρμογής χωρίς αυτό να προβλέπεται απορρίπτεται ως απαράδεκτη. Προσφορά που δεν προκύπτει με σαφήνεια η προσφερόμενη τιμή ή δεν δίδεται ενιαία τιμή, η είναι εσφαλμένη λογιστικά, απορρίπτεται ως απαράδεκτη.

Άρθρο 11ο

Τρόπος διενέργειας διαγωνισμού Διαδικασία Αποσφράγισης προσφορών

Μετά τη λήξη της προθεσμίας παράδοσης των προσφορών, αριθμούνται από την Επιτροπή Διενέργειας του Διαγωνισμού οι φάκελοι των προσφορών με τη σειρά που επιδόθηκαν.

Η αποσφράγιση γίνεται δημόσια από την αρμόδια Επιτροπή ενώπιον των συμμετοχόντων στο Διαγωνισμό. Η επιτροπή διαγωνισμού προβαίνει στην έναρξη της διαδικασίας αποσφράγισης των προσφορών την ημερομηνία και ώρα που ορίζεται από τη διακήρυξη. Προσφορές που υποβάλλονται μετά την έναρξη της διαδικασίας αποσφράγισης δεν αποσφραγίζονται, αλλά παραδίδονται στην υπηρεσία για επιστροφή ως εκπρόθεσμες. Η αποσφράγιση γίνεται με την παρακάτω διαδικασία :

- α) Αποσφραγίζεται μόνο ο κυρίως φάκελος , μονογράφονται και σφραγίζονται από την επιτροπή όλα και η τεχνική προσφορά κατά φύλλο. Ο φάκελος της οικονομικής προσφοράς δεν αποσφραγίζεται, αλλά μονογράφεται και σφραγίζεται από την επιτροπή και παραδίδεται στην υπηρεσία.
- β) Ο φάκελος της οικονομικής προσφοράς θα αποσφραγισθεί μετά την ολοκλήρωση της αξιολόγησης των λοιπών στοιχείων αυτής την ίδια ημέρα ή σε διαφορετική ημερομηνία και ώρα που θα γνωστοποιηθεί και θα αναρτηθεί και σε εμφανές μέρος της υπηρεσίας που διενεργεί τον διαγωνισμό τρεις (3) τουλάχιστον ημέρες προ της ημερομηνίας που θα αποσφραγισθούν οι οικονομικές προσφορές.

Άρθρο 12ο

Αξιολόγηση Προσφορών

Η κατακύρωση τελικά γίνεται στον προμηθευτή με την πλέον συμφέρουσα από οικονομική άποψη προσφορά **μόνο βάση τιμής στο σύνολο των υλικών ανά ομάδα** και στην περίπτωση που θα υπάρχουν ίδιές τιμές ανάμεσα σε προμηθευτές θα διενεργείται κλήρωση με όρους που θα τεθούν από την επιτροπή διαγωνισμού, νοείτε δε ότι η αξιολόγηση θα γίνει ανάμεσα στους προμηθευτές των οποίων οι προσφορές έχουν κριθεί ως αποδεκτές με βάση τους όρους της διακήρυξης. Ισότιμες θεωρούνται οι προσφορές με την αυτή ακριβώς τιμή και που είναι σύμφωνες με τους όρους και τις τεχνικές προδιαγραφές της διακήρυξης και της πρόσκλησης. Αποκλίσεις από όρους της διακήρυξης ή από σημεία των τεχνικών προδιαγραφών που έχουν χαρακτηριστεί ως απαράβατοι όροι η επί ποινή αποκλεισμού είναι οπωσδήποτε ουσιώδεις και συνιστούν απόρριψη των προσφορών.

Άρθρο 13ο

Κρίση αποτελεσμάτων του Διαγωνισμού

Το αρμόδιο όργανο για την αξιολόγηση των αποτελεσμάτων του διαγωνισμού , με γνωμοδότηση του προς την Οικονομική Επιτροπή που αποφασίζει σχετικά, προτείνει:

- α) Κατακύρωση της προμήθειας
- β) Ματαίωση των αποτελεσμάτων και επανάληψη με ίδιους ή νέους όρους.
- γ) την διενέργεια κλήρωσης μεταξύ ισοδύναμων προσφορών.
- δ) Με απόφαση του Δημοτικού Συμβουλίου και έπειτα από γνωμοδότηση του αρμοδίου οργάνου μπορεί ο διαγωνισμός να συνεχιστεί με υποβολή νέων προσφορών από τους αρχικά συμμετέχοντες χωρίς τροποποίηση των όρων και των τεχνικών προδιαγραφών, προϋπόθεση ο αρχικός διαγωνισμός να έχει αποτύχει ή να έχει κριθεί ασύμφορο το αποτέλεσμα του.

Άρθρο 14ο

Ενστάσεις προ της υπογραφής της σύμβασης

- α) Ενστάσεις κατά της διακήρυξης.

Σύμφωνα με το άρθρο 127 του Ν. 4412/2016

Β) Ενστάσεις κατά της νομιμότητας της διενέργειας του διαγωνισμού ή την συμμετοχή προμηθευτή σε αυτόν Σύμφωνα με το άρθρο 127 του Ν. 4412/2016

Για το παραδεκτό της ένστασης, απαιτείται, με την κατάθεση της ένστασης, η καταβολή παραβόλου υπερ του Δημοσίου ποσού ίσου με το ένα τοις εκατό (1%) επί της εκτιμώμενης αξίας της σύμβασης.

Το παράβολο αποτελεί δημόσιο έσοδο, το οποίο επιστρέφεται με πράξη της αναθέτουσας αρχής, αν η ένσταση γίνει δεκτή από το Δημοτικό Συμβούλιο. Τέλος για όσα, τυχόν, δεν έχουν προβλεφθεί στην παρούσα διακήρυξη, ισχύουν τα προβλεπόμενα στο Ν. 4412/2016.

Άρθρο 15ο

Υπογραφή Σύμβασης

5. Ο ανάδοχος συνεχίζει να έχει τις υποχρεώσεις της προσφοράς του μέχρι την έγκριση του αποτελέσματος του διαγωνισμού. Υποχρεούται εντός δέκα (10) ημερών από την κοινοποίηση της απόφασης κατακύρωσης του διαγωνισμού από το Δήμο, να προσέλθει για την υπογραφή της σχετικής σύμβασης με τους φορείς

υλοποίησης της προμήθειας προσκομίζοντας και τις προβλεπόμενες εγγυητικές επιστολές καλής εκτέλεσης αυτών.

6. Η σύμβαση συντάσσεται με βάση τους όρους της διακήρυξης και των τευχών που τη συνοδεύουν, που με την προσφορά του αποδέχεται ο ανάδοχος και περιλαμβάνει όλα τα στοιχεία της προμήθειας και τουλάχιστον τα εξής :

- α. Τον τόπο και χρόνο υπογραφής της σύμβασης,
- β. Τα συμβαλλόμενα μέρη .
- γ. Τα προς προμήθεια υλικά και την ποσότητα,
- δ. Την τιμή.
- ε. Τον τόπο, τρόπο και χρόνο παράδοσης των υλικών,
- στ. Τις τεχνικές προδιαγραφές των υλικών,
- ζ. Τις προβλεπόμενες εγγυήσεις και ρήτρες,
- η. Τον τρόπο επίλυσης των τυχόν διαφορών,
- θ. Τον τρόπο πληρωμής .
- ι. Τις σχετικές διατάξεις εκτέλεσης της προμήθειας,
- ια. Την παραλαβή των υλικών.

Η σύμβαση τροποποιείται όταν αυτό προβλέπεται από συμβατικό όρο ή όταν συμφωνήσουν γι' αυτό και τα δύο συμβαλλόμενα μέρη, ύστερα από γνωμοδότηση του αρμόδιου οργάνου.

Η σύμβαση καταρτίζεται από την εκάστοτε υπηρεσία του Δήμου και υπογράφεται από τα συμβαλλόμενα μέρη και συντάσσεται με βάση τους όρους της διακήρυξης και των τευχών που τη συνοδεύουν. Δεν μπορεί να περιέχει όρους αντίθετους με τα παραπάνω στοιχεία.

Η σύμβαση υπογράφεται για το Δήμο από το Δήμαρχο

Άρθρο 16ο

Εγγυήσεις

Η εγγύηση καλής εκτέλεσης των όρων της σύμβασης

Ορίζεται σε 5% της συμβατικής δαπάνης χωρίς Φ.Π.Α. δηλαδή€ παρέχεται δε με εγγυητική επιστολή πιστωτικών ιδρυμάτων ή άλλων νομικών προσώπων Ε.Ε. και έχουν το δικαίωμα προς τούτο στην ελληνική γλώσσα ή σε επίσημη μετάφραση καθώς και με έντοκα γραμμάτια Δημοσίου.

Η εγγύηση κατατίθεται πριν ή κατά την υπογραφή της σύμβασης

Η εγγύηση επιστρέφεται μετά την οριστική ποσοτική και ποιοτική παραλαβή του υλικού και ύστερα από την εκκαθάριση των τυχόν απαιτήσεων από τους δύο συμβαλλόμενους.

Άρθρο 17ο

Παραλαβή

Η διαδικασία παραλαβής των ειδών, γίνεται από την αρμόδια επιτροπή παραλαβής ποσοτικά και ποιοτικά σύμφωνα με τις τεχνικές προδιαγραφές και την σύγκριση των δειγμάτων.

Άρθρο 18ο

Πληρωμή

α) Η πληρωμή του προμηθευτή θα γίνεται με την υποβολή του τιμολογίου και την σύνταξη του οριστικού πρωτοκόλλου παραλαβής και αν ο Δήμος καθυστερήσει τη πληρωμή πέρα των 60 ημερών καθίσταται υπερήμερος και οφείλει τόκους χωρίς να απαιτείται όχληση από τον συμβασιούχο.

β) Ενδεικτικά αναφέρετε ότι η πληρωμή της αξίας των υλικών της παρούσης δύναται να γίνει και με εξόφληση 100% της συμβατικής αξίας και κατά περίπτωση εάν παραδίδετε τμηματικά Θα εκδίδεται τιμολόγιο για κάθε ποσότητα που παραδίδεται μετά από κάθε παραγγελία του Δήμου και όχι για το συνολικό ποσό. (Ο τρόπος εξόφλησης αφορά την οικονομική υπηρεσία του δήμου και αυτή θα υπόδειξη και θα λύση τυχόν ζητήματα που ενδεχομένως προκύψουν για την συμβατική πληρωμή της προμήθειας)

γ) Όλα τα δικαιολογητικά πληρωμής ελέγχονται από την αρμόδια οικονομική υπηρεσία του Δήμου Ρόδου. Τυχόν διαφορές που μπορεί να προκύψουν μετά την υπογραφή της σχετικής μεταξύ Δήμου και προμηθευτή σύμβασης , θα επιλύονται σύμφωνα με τις διατάξεις του Ν. 4412/2016

Άρθρο 19ο

Χρόνος παράδοσης

Τα υπό προμήθεια είδη θα παραδοθούν ως εξής:

μέσα σε χρόνο δεκαπέντε (15) ημερολογιακών ημερών από την υπογραφή της σύμβασης.

Το 30 % των ειδών με αύξοντα αριθμό του προϋπολογισμού 1 έως 107,112 έως 115.

Το υπόλοιπο 70% μαζί με τα υπολειπόμενα είδη σε 60 ημερολογιακές ημέρες από την υπογραφή της σύμβασης.

Η οριστική παραλαβή θα γίνει από την αρμόδια επιτροπή ύστερα από μακροσκοπικό έλεγχο. Σε περίπτωση καθυστέρησης που θα οφείλεται σε υπαιτιότητα του Δήμου ή σε ανωτέρα βία η προθεσμία θα παρατείνεται για τόσο χρόνο, όσο θα διαρκεί το εμπόδιο αυτό.

Ο προμηθευτής για αυτή την καθυστέρηση, δεν θα δικαιούται οποιασδήποτε αποζημιώσεως από το Δήμο, άλλως ρητώς δηλώνει ότι παραιτείται τώρα κάθε σχετικού δικαιώματος ή αξιώσεώς του.

Άρθρο 20ο

Γλώσσα

α. Τα απαιτούμενα δικαιολογητικά για τη συμμετοχή στη συνοπτική διαδικασία, οι τεχνικές και οικονομικές προσφορές, δικαιολογητικά, πιστοποιητικά κλπ. συντάσσονται υποχρεωτικά στην ελληνική γλώσσα. Επίσημη γλώσσα διεξαγωγής του διαγωνισμού γραπτή και προφορική ορίζεται η ελληνική.

β. Στα αλλοδαπά δημόσια έγγραφα και δικαιολογητικά εφαρμόζεται η Συνθήκη της Χάγης της 5.10.1961, που κυρώθηκε με το Ν. 1497/1984.

γ. Μέρος των τεχνικών στοιχείων των προσφορών (π.χ. φυλλάδια με πλήρη τεχνικά στοιχεία των προσφερόμενων, τα κατά περίπτωση ζητούμενα ISO, CE κ.λ.π.), είναι δυνατόν να αναφέρονται και στην αγγλική ή μόνο στην αγγλική γλώσσα. Τα τεχνικά εγχειρίδια, manual, datasheet, προσπέκτους κλπ, που συνοδεύουν την προσφορά μπορούν να υποβάλλονται είτε στην ελληνική, είτε στην αγγλική γλώσσα.

Ως επίσημες μεταφράσεις χαρακτηρίζονται οι μεταφράσεις που έχουν επικυρωθεί από το Υπουργείο Εξωτερικών, καθώς και αυτές που έχουν επικυρωθεί από δικηγόρο ή από εξουσιοδοτημένα προς τούτο πρόσωπα

Άρθρο 21ο

Τόπος Παράδοσης

Η παράδοση των υλικών θα γίνει στις εγκαταστάσεις του Δήμου στη Διεύθυνση Τεχνικών Έργων & Υποδομών.

Άρθρο 22ο

Διαφορές Διακήρυξης Νόμων.

Όταν η διακήρυξη έχει ασάφεια ή δεν αναφέρεται σε συγκεκριμένο άρθρο υπερισχύει ο Ν. 4412/20166.

ΠΑΡΑΡΤΗΜΑ Α ΠΡΟΥΠΟΛΟΓΙΣΜΟΣ

ΠΡΟΜΗΘΕΙΑ ΗΛΕΚΤΡΟΛΟΓΙΚΟΥ ΥΛΙΚΟΥ Δ.Ε. Αταβύρου					
ΠΡΟΥΠΟΛΟΓΙΣΜΟΣ					
ΚΑΛΩΔΙΑ					
		MM	ΠΟΣΟΤΗΤΑ	ΤΙΜ ΜΟΝ	ΔΑΠΑΝΗ
1	Καλώδιο NYM 3X1,5 mm2	m	50	0,96	48,00
2	Καλώδιο NYM 3X2,5 mm2	m	50	1,48	74,00
3	Καλώδιο NYL 3X1,5 mm2	m	50	1,00	50,00
4	Καλώδιο NYL 3X2,5 mm2	m	50	1,57	78,50
5	Καλώδιο NYY 3X1,5 mm2	m	100	1,05	105,00
6	Καλώδιο NYY 3X2,5 mm2	m	100	1,55	155,00
7	Καλώδιο NYY 3X10 mm2	m	70	5,60	392,00
8	Καλώδιο NYY 4X6 mm2	m	200	4,60	920,00
9	Καλώδιο NYY 4X10 mm2	m	100	6,85	685,00
10	Καλώδιο NYY 5X2,5mm2	m	30	2,51	75,30
11	Καλώδιο NYY 5X6 mm2	m	50	5,55	277,50
12	Καλώδιο NYY 5X10 mm2	m	50	8,78	439,00
13	Καλώδιο NYY 5X16 mm2	m	10	13,25	132,50
14	Αγωγός Τύπου N.Y.A. μονόκλωνος Διατ 1,5 mm2	m	60	0,25	15,00

15	Αγωγός Τύπου Ν.Υ.Α. μονόκλωνος Διατ 2,5 mm2	m	60	0,40	24,00
16	Αγωγός γυμνός χάλκινος πολύκλωνος 25 mm2	m	150	4,20	630,00
17	Καλώδιο UTP 4' CAT 5	m	50	0,80	40,00
18	Τηλεφωνικό δίο ζευγών πλακέ	m	50	0,50	25,00
	ΛΑΜΠΤΗΡΕΣ,ΦΩΤΙΣΤΙΚΑ,ΔΙΑΚΟΠΤΕΣ				
19	Λαμπτήρας LED A60 έως 10 W/E27 6500K 800 lm τουλάχιστον (ΔΕΙΓΜΑ)	τεμ	60	3,00	180,00
20	Λαμπτήρας LED A60 έως 10 W/E27 4000K 800 lm τουλάχιστον	τεμ	10	3,00	30,00
21	Λαμπτήρας οικονομίας 21W-23W/E27 2700k-6500k με προστατευτικό γυαλί 1400 lm τουλάχιστον (ΔΕΙΓΜΑ)	τεμ	100	5,50	550,00
22	Λαμπτήρας led έως 15W/E27 6500K με προστατευτικό πρισματικό κάλυμα 1450 lm τουλάχιστον (ΔΕΙΓΜΑ)	τεμ	1000	10,00	10000,00
23	Λαμπτήρας led έως 15W/E27 2700-3000K με προστατευτικό πρισματικό κάλυμα 1450 lm τουλάχιστον	τεμ	200	10,00	2000,00
24	Λαμπτήρας οικονομίας έως 55W/E27 6500K 3300 lm τουλάχιστον (ΔΕΙΓΜΑ)	τεμ	350	12,50	4375,00
25	Λαμπτήρας led έως 7W/E14 6500K 600 lm τουλάχιστον (ΔΕΙΓΜΑ)	τεμ	50	4,00	200,00
26	Λαμπτήρας led 7W/E14 2700K 600 lm τουλάχιστον (ΔΕΙΓΜΑ)	τεμ	30	4,00	120,00
27	Λαμπτήρας 2 PL 18 W (δύο ακίδων) 4000K	τεμ	10	3,00	30,00
28	Λαμπτήρας φθορισμού 18W	τεμ	20	1,35	27,00
29	Λαμπτήρας φθορισμού 36W	τεμ	30	1,70	51,00
30	Λαμπτήρας φθορισμού 58W	τεμ	20	2,41	48,20
31	Λαμπτήρας φθορισμού κυκλικός 22W	τεμ	5	4,00	20,00
32	Λαμπτήρας νατρίου υψηλής πίεσης 250 W/E40 τουλάχιστον 32.000 lm (ΔΕΙΓΜΑ)	τεμ	100	15,00	1500,00
33	Λαμπτήρας LED έως 35W/E27 6500K τουλάχιστον 3.500 lm (ΔΕΙΓΜΑ)	τεμ	10	30,00	300,00
34	Λαμπτήρας νατρίου υψηλής πίεσης 70 W/E27 τουλάχιστον 5.500 lm (ΔΕΙΓΜΑ)	τεμ	15	8,28	124,20
35	Λαμπτήρας Προβολέα HQI-T 70W RX7s -24 τουλάχιστον 6.500 lm	τεμ	2	8,20	16,40
36	Λαμπτήρας Προβολέα HQI-T 150 W RX7s -24	τεμ	5	8,20	41,00
37	Λαμπτήρας Προβολέα HQI-T 250 W (ΔΕΙΓΜΑ)	τεμ	5	20,00	100,00
38	Λαμπτήρας Προβολέα HQI-T 400 W (ΔΕΙΓΜΑ)	τεμ	10	24,00	240,00
39	Λαμπτήρας Προβολέα HQI-T 1 KW (ΔΕΙΓΜΑ)	τεμ	5	85,00	425,00
40	Λαμπτήρας Προβολέα HQI-T 2 KW (ΔΕΙΓΜΑ)	τεμ	5	162,00	810,00
41	Λαμπτήρας 12V 42W MR-16 καρφωτά	τεμ	20	1,50	30,00
42	Λαμπτήρας PL 26W	τεμ	10	3,45	34,50
43	Λαμπτήρας LED GU10 6W 6500K 500LM	τεμ	10	6,00	60,00
44	Πυκνωτής προβολέα 1000 W HQI	τεμ	5	6,00	30,00
45	Πυκνωτής προβολέα 2000 W HQI	τεμ	5	9,00	45,00
46	Εκκινητής προβολέα 1000 W HQI	τεμ	5	10,00	50,00
47	Εκκινητής προβολέα 2000 W HQI	τεμ	5	22,00	110,00
48	Ντοουικ πορσελάνης πλακέ E27 με σπειρωτό μεταλικό βίδωμα 13,5 χιλ.στη βάση M10	τεμ	20	3,00	60,00
49	Ντοουικ πορσελάνης πλακέ E27 τύπου ΔΕΗ διαιρούμενα		50	1,40	70,00

50	Ντοουικ πορσελάνης E40 τύπου διαιρούμενα		20	2,00	40,00
51	Λυχνίες Ράγας LED	τεμ	3	2,50	7,50
52	Σύστημα έναυσης P1 2x26W	τεμ	2	22,00	44,00
53	Ασφάλειες φυσίγγια NEOZET 35 A με την βάση τους	τεμ	10	3,00	30,00
54	Ασφάλειες αυτοματες 6 A 6KA	τεμ	15	5,00	75,00
55	Ασφάλειες αυτοματες 10 A 6KA	τεμ	40	5,00	200,00
56	Ασφάλειες αυτοματες 16 A 6KA	τεμ	40	5,00	200,00
57	Ασφάλειες αυτοματες 20 A 6KA	τεμ	5	5,00	25,00
58	Ασφάλειες αυτοματες 25 A 6KA	τεμ	10	5,00	50,00
59	Ασφάλειες αυτοματες 32 A 6KA	τεμ	20	5,00	100,00
60	Γυαλίνη ασφάλεια με ασφολειοθήκη καλωδίου 6 X 30 8 A	τεμ	30	1,60	48,00
61	Ρευματοδότης ράγας	τεμ	5	3,00	15,00
62	Ρευματοδότης σούκο εντοιχισμένος		5	2,50	12,50
63	Ρευματοδότης σούκο εξωτερικός στεγανός		10	3,50	35,00
64	Πρίζα δικτύου εντοιχισμένος		5	2,00	10,00
65	Διακόπτης Ράγας 3 X 40 A	τεμ	10	7,50	75,00
66	Διακόπτης Ράγας 3 X 63 A	τεμ	10	9,50	95,00
67	Φωτοκύτταρο 16 A (ΔΕΙΓΜΑ)	τεμ	35	22,00	770,00
68	Χρονοδιακόπτης Εφεδρείας 16 A μονοφασικός	τεμ	5	24,00	120,00
69	Μετασηματιστής 250 W για λαμπτήρα Νατρίου (ΔΕΙΓΜΑ)	τεμ	25	19,00	475,00
70	Μετασηματιστής 400 W		1	25,00	25,00
71	Εκκινητές 250 W (ΔΕΙΓΜΑ)	τεμ	80	3,90	312,00
72	Εκκινητές για λαμπτήρα φθορισμού 4-65 W	τεμ	50	0,45	22,50
73	Μετασηματιστής 125 W υδραργυρου	τεμ	5	10,00	50,00
74	Μετασηματιστής μετάλλων 1000 W	τεμ	1	70,00	70,00
75	Μετασηματιστής μετάλλων 2000 W	τεμ	1	100,00	100,00
76	Μονωτικές ταινίες	τεμ	100	0,75	75,00
77	Δεματικά 30 εκ (Πακέτο 100 τεμ)	τεμ	15	3,00	45,00
78	Δεματικά 45 εκ (Πακέτο 100 τεμ)	τεμ	15	4,00	60,00
79	Κλέμες πλαστικές διατομής 2,5 χιλ 12 θέσεων	τεμ	10	1,50	15,00
80	Κλέμες πλαστικές διατομής 6 χιλ 12 θέσεων	τεμ	10	2,00	20,00
81	Κλέμες πλαστικές διατομής 10 χιλ 12 θέσεων	τεμ	10	2,40	24,00
82	Κλέμες πλαστικές διατομής 16 χιλ 12 θέσεων	τεμ	10	4,00	40,00
83	Μούφες ρητίνης για GT A2	τεμ	10	24,00	240,00
84	Ρόκα διαφόρων διαστάσεων	κου	5	2,00	10,00
85	Κουτιά διακλαδωσεων εξωτερικά στεγανά διαστ, 110X110X74		10	2,50	25,00
86	Φωτοσωλήνας Φ13 χρώματος 4000K	τεμ	200	2,10	420,00
87	Χυτοσιδηρά φρεάτια πλήρη (βάση, κάλυμμα) 30 X 40 εκ βαρεου τύπου	τεμ	15	21,00	315,00
88	Πίλλαρ μεγάλο στεγανό εξωτερικού χώρου δύο ανοιγμάτων	τεμ	2	390,00	780,00
89	Πίλλαρ μικρό στεγανός εξωτερικού χώρου ενός ανοίγματος	τεμ	2	300,00	600,00
90	Ηλεκτ. πίνακας πλαστικός 24 θέσεων εξωτερικός	τεμ	1	24,00	24,00
91	Ηλεκτ. πίνακας πλαστικός 36 θέσεων εξωτερικός	τεμ	1	29,00	29,00
92	Ηλεκτρικός πίνακας χωνευτός 24 θέσεων	τεμ	1	22,00	22,00
93	Ηλεκτρικός πίνακας χωνευτός 36 θέσεων	τεμ	1	26,00	26,00

94	Πολυπρίζα σούκο με διακόπτη και προστασία υπερτασεων 5 θεσεων (πλάγιες υποδοχές)	τεμ	4	25,00	100,00
95	Φις αρσενικο θυλικό	τεμ	2	1,50	3,00
96	Σωλήνας σπιδάλ Φ50	τεμ	150	2,60	390,00
97	Σωληνάκια σιλικόνης πολυουρεθάνης	τεμ	2	10,00	20,00
98	Σωληνάκια σιλικόνης	τεμ	10	5,00	50,00
99	Ράβδοι θερμής σιλικόνης	τεμ	30	1,00	30,00
100	Φωτιστικά σώματα τύπου χελώνας προστασίας IP 44	τεμ	5	10,00	50,00
101	Προβολάκια LED IP 65 10W 4000K	τεμ	5	20,00	100,00
102	Φωτιστικό φθορισμού στεγανά με κάλυμμα 2Χ36 W	τεμ	10	24,00	240,00
103	Προβολέας HQI 250 W στεγανός	τεμ	2	59,00	118,00
104	Προβολέας led 50 W στεγανός (ΔΕΙΓΜΑ)	τεμ	3	50,00	150,00
105	Προβολέας led 100 W στεγανός (ΔΕΙΓΜΑ)	τεμ	7	100,00	700,00
106	Προβολέας led 150W (ΔΕΙΓΜΑ)	τεμ	3	250,00	750,00
107	Προβολέας led 400W (ΔΕΙΓΜΑ)	τεμ	1	600,00	600,00
108	Φωτιστικό σώμα Na E40/250 W για βραχίονα (ΔΕΙΓΜΑ)	τεμ	20	100,00	2000,00
109	Φωτιστικό σώμα κορυφής τύπου "Αμφορέα" με μάνηρη βάση για το παραδοσιακό ιστό (ΔΕΙΓΜΑ)	τεμ	7	145,00	1015,00
110	Φωτιστικό σώμα κορυφής τύπου "Παγόδα" με την βάση (ΔΕΙΓΜΑ)	τεμ	84	95,00	7980,00
111	Φωτιστικό σώμα βραχίονα τύπου led 80-90W (ΔΕΙΓΜΑ)	τεμ	6	345,00	2070,00
112	Ρελέ διαφυγής 4Χ63 W	τεμ	2	31,00	62,00
113	Ρελέ φορτίου 4Χ40 W	τεμ	5	28,00	140,00
114	Ρελέ φορτίου 4Χ63 W	τεμ	2	32,00	64,00
115	Ρελέ μονοφασικό 25 A	τεμ	10	16,00	160,00
	ΙΣΤΟΙ				
116	Παραδοσιακός ιστός υψους 2,8 μ για φωτιστικά κορυφής (ΔΕΙΓΜΑ)	τεμ	10	670,00	6700,00
117	ιστός τηλεσκοπικός 9 μέτρα	τεμ	1	680,00	680,00
118	ιστός τηλεσκοπικός 6,5 μέτρα	τεμ	1	380,00	380,00
119	ιστός τηλεσκοπικός 4,30 μέτρα	τεμ	1	280,00	280,00
				ΣΥΝΟΛΟ	56451,60
				ΣΤΡΟΓΓΥΛΟΠΟΙΗΣΗ	0,01
				ΜΕΡΙΚΟ ΣΥΝΟΛΟ	56451,61
				ΦΠΑ 24%	13548,39
				ΓΕΝΙΚΟ ΣΥΝΟΛΟ	70.000,00

Ρόδος 23/05/2017			
Ο Συντάξας		Ο Αναπληρωτής Διευθυντής Τεχνικών Έργων & Υποδομών	
Διακολιός Βασίλειος ΠΕ5 Μηχανολόγος Μηχανικός		Αλέξανδρος Μπεκιάρης ΠΕ3 Πολιτικός Μηχανικός	

ΠΑΡΑΡΤΗΜΑ Β
ΤΕΧΝΙΚΕΣ ΠΡΟΔΙΑΓΡΑΦΕΣ

Όλα τα προσφερόμενα υλικά θα είναι άριστης ποιότητας χωρίς ελαττώματα και θα ανταποκρίνονται επί ποινή αποκλεισμού στις κάτωθι **ελάχιστες απαιτούμενες τεχνικές προδιαγραφές**. Ο συμμετέχων οφείλει να καταθέσει προσφορά υποχρεωτικά για μία ή περισσότερες ή και όλες τις ομάδες ειδών που περιλαμβάνονται στον ενδεικτικό προϋπολογισμό. Όλα τα αναφερόμενα στοιχεία-απαιτήσεις στις τεχνικές προδιαγραφές θα πρέπει επί ποινή αποκλεισμού να συμφωνούν με τα υποβαλλόμενα τεχνικά φυλλάδια και δείγματα. Το αργότερα μέχρι μία (1) εργάσιμη ημέρα πριν την καταληκτική ημερομηνία διεξαγωγής του διαγωνισμού οι συμμετέχοντες υποχρεούνται στην κατάθεση των δειγμάτων όπως αυτά αναφέρονται στο ενδεικτικό προϋπολογισμό της μελέτης.

Προσφορά που δεν συνοδεύεται από τα απαιτούμενα δείγματα δεν εξετάζεται και απορρίπτεται ως απαράδεκτη. Τα ζητούμενα τεχνικά φυλλάδια και τα κατά περίπτωση ζητούμενα πιστοποιητικά ποιότητας μπορούν να προσκομιστούν στην ελληνική ή στην αγγλική γλώσσα.

ΠΙΝΑΚΑΣ ΜΕ ΤΕΧΝΙΚΑ ΣΤΟΙΧΕΙΑ

ΠΡΟΜΗΘΕΙΑ ΗΛΕΚΤΡΟΛΟΓΙΚΟΥ ΥΛΙΚΟΥ Δ.Ε. ΡΟΔΟΥ			
ΚΑΛΩΔΙΑ			
		MM	ΠΟΣΟΤΗΤΑ
1	Καλώδιο NYM 3X1,5 mm ²	m	50
2	Καλώδιο NYM 3X2,5 mm ²	m	50
3	Καλώδιο NYL 3X1,5 mm ²	m	50
4	Καλώδιο NYL 3X2,5 mm ²	m	50
5	Καλώδιο NYY 3X1,5 mm ²	m	100
6	Καλώδιο NYY 3X2,5 mm ²	m	100
7	Καλώδιο NYY 3X10 mm ²	m	70
8	Καλώδιο NYY 4X6 mm ²	m	200
9	Καλώδιο NYY 4X10 mm ²	m	100
10	Καλώδιο NYY 5X2,5mm ²	m	30
11	Καλώδιο NYY 5X6 mm ²	m	50
12	Καλώδιο NYY 5X10 mm ²	m	50
13	Καλώδιο NYY 5X16 mm ²	m	10
14	Αγωγός Τύπου Ν.Υ.Α. μονόκλωνος Διατ 1,5 mm ²	m	60
15	Αγωγός Τύπου Ν.Υ.Α. μονόκλωνος Διατ 2,5 mm ²	m	60
16	Αγωγός γυμνός χάλκινος πολύκλωνος 25 mm ²	m	150
17	Καλώδιο UTP 4' CAT 5	m	50
18	Τηλεφωνικό δύο ζευγών πλακέ	m	50
ΛΑΜΠΤΗΡΕΣ,ΦΩΤΙΣΤΙΚΑ,ΔΙΑΚΟΠΤΕΣ			
19	Λαμπτήρας LED A60 έως 10 W/E27 6500K 800 lm τουλάχιστον (ΔΕΙΓΜΑ)	τεμ	60
20	Λαμπτήρας LED A60 έως 10 W/E27 4000K 800 lm τουλάχιστον	τεμ	10
21	Λαμπτήρας οικονομίας 21W-23W/E27 2700k-6500k με προστατευτικό γυαλί 1400 lm τουλάχιστον (ΔΕΙΓΜΑ)	τεμ	100
22	Λαμπτήρας led έως 15W/E27 6500K με προστατευτικό πρισματικό κάλυμα 1450 lm τουλάχιστον (ΔΕΙΓΜΑ)	τεμ	1000

23	Λαμπτήρας led έως 15W/E27 2700-3000K με προστατευτικό πρισματικό κάλυμα 1450 lm τουλάχιστον	τεμ	200
24	Λαμπτήρας οικονομίας έως 55W/E27 6500K 3300 lm τουλάχιστον (ΔΕΙΓΜΑ)	τεμ	350
25	Λαμπτήρας led έως 7W/E14 6500K 600 lm τουλάχιστον (ΔΕΙΓΜΑ)	τεμ	50
26	Λαμπτήρας led 7W/E14 2700K 600 lm τουλάχιστον (ΔΕΙΓΜΑ)	τεμ	30
27	Λαμπτήρας 2 PL 18 W (δύο ακίδων) 4000K	τεμ	10
28	Λαμπτήρας φθορισμού 18W	τεμ	20
29	Λαμπτήρας φθορισμού 36W	τεμ	30
30	Λαμπτήρας φθορισμού 58W	τεμ	20
31	Λαμπτήρας φθορισμού κυκλικός 22W	τεμ	5
32	Λαμπτήρας νατρίου υψηλής πίεσης 250 W/E40 τουλάχιστον 32.000 lm (ΔΕΙΓΜΑ)	τεμ	100
33	Λαμπτήρας LED έως 35W/E27 6500K τουλάχιστον 3.500 lm (ΔΕΙΓΜΑ)	τεμ	10
34	Λαμπτήρας νατρίου υψηλής πίεσης 70 W/E27 τουλάχιστον 5.500 lm (ΔΕΙΓΜΑ)	τεμ	15
35	Λαμπτήρας Προβολέα HQI-T 70W RX7s -24 τουλάχιστον 6.500 lm	τεμ	2
36	Λαμπτήρας Προβολέα HQI-T 150 W RX7s -24	τεμ	5
37	Λαμπτήρας Προβολέα HQI-T 250 W (ΔΕΙΓΜΑ)	τεμ	5
38	Λαμπτήρας Προβολέα HQI-T 400 W (ΔΕΙΓΜΑ)	τεμ	10
39	Λαμπτήρας Προβολέα HQI-T 1 KW (ΔΕΙΓΜΑ)	τεμ	5
40	Λαμπτήρας Προβολέα HQI-T 2 KW (ΔΕΙΓΜΑ)	τεμ	5
41	Λαμπτήρας 12V 42W MR-16 καρφωτά	τεμ	20
42	Λαμπτήρας PL 26W	τεμ	10
43	Λαμπτήρας LED GU10 6W 6500K 500LM	τεμ	10
44	Πυκνωτής προβολέα 1000 W HQI	τεμ	5
45	Πυκνωτής προβολέα 2000 W HQI	τεμ	5
46	Εκκινητής προβολέα 1000 W HQI	τεμ	5
47	Εκκινητής προβολέα 2000 W HQI	τεμ	5
48	Ντοουικ πορσελάνης πλακέ E27 με σπειρωτό μεταλικό βίδωμα 13,5 χιλ.στη βάση M10	τεμ	20
49	Ντοουικ πορσελάνης πλακέ E27 τύπου ΔΕΗ διαιρούμενα		50
50	Ντοουικ πορσελάνης E40 τύπου διαιρούμενα		20
51	Λυχνίες Ραγας LED	τεμ	3
52	Σύστημα έναυσης PI 2x26W	τεμ	2
53	Ασφάλειες φυσίγγια NEOZET 35 A με την βάση τους	τεμ	10
54	Ασφάλειες αυτοματες 6 A 6KA	τεμ	15
55	Ασφάλειες αυτοματες 10 A 6KA	τεμ	40
56	Ασφάλειες αυτοματες 16 A 6KA	τεμ	40

57	Ασφάλειες αυτοματες 20 A 6KA	τεμ	5
58	Ασφάλειες αυτοματες 25 A 6KA	τεμ	10
59	Ασφάλειες αυτοματες 32 A 6KA	τεμ	20
60	Γυαλίνη ασφάλεια με ασφολειοθήκη καλωδίου 6 X 30 8 A	τεμ	30
61	Ρευματοδότης ράγας	τεμ	5
62	Ρευματοδότης σούκο εντοιχισμένος		5
63	Ρευματοδότης σούκο εξωτερικός στεγανός		10
64	Πρίζα δικτύου εντοιχισμένος		5
65	Διακόπτης Ράγας 3 X 40 A	τεμ	10
66	Διακόπτης Ράγας 3 X 63 A	τεμ	10
67	Φωτοκυτόταρο 16 A (ΔΕΙΓΜΑ)	τεμ	35
68	Χρονοδιακόπτης Εφεδρείας 16 A μονοφασικός	τεμ	5
69	Μετασχηματιστής 250 W για λαμπτήρα Νατρίου (ΔΕΙΓΜΑ)	τεμ	25
70	Μετασχηματιστής 400 W		1
71	Εκκινητές 250 W (ΔΕΙΓΜΑ)	τεμ	80
72	Εκκινητές για λαμπτήρα φθορισμού 4-65 W	τεμ	50
73	Μετασχηματιστής 125 W υδραργυρου	τεμ	5
74	Μετασχηματιστής μετάλλων 1000 W	τεμ	1
75	Μετασχηματιστής μετάλλων 2000 W	τεμ	1
76	Μονωτικές ταινίες	τεμ	100
77	Δεματικά 30 εκ (Πακέτο 100 τεμ)	τεμ	15
78	Δεματικά 45 εκ (Πακέτο 100 τεμ)	τεμ	15
79	Κλέμες πλαστικές διατομής 2,5 χιλ 12 θέσεων	τεμ	10
80	Κλέμες πλαστικές διατομής 6 χιλ 12 θέσεων	τεμ	10
81	Κλέμες πλαστικές διατομής 10 χιλ 12 θέσεων	τεμ	10
82	Κλέμες πλαστικές διατομής 16 χιλ 12 θέσεων	τεμ	10
83	Μούφες ρητίνης για GT A2	τεμ	10
84	Ρόκα διαφόρων διαστάσεων	κου	5
85	Κουτιά διακλαδωσεων εξωτερικά στεγανά διαστ, 110X110X74		10
86	Φωτοσωλήνας Φ13 χρώματος 4000K	τεμ	200
87	Χυτοσιδηρά φρεάτια πλήρη (βάση, κάλυμμα) 30 X 40 εκ βαρεου τύπου	τεμ	15
88	Πιλλαρ μεγάλο στεγανό εξωτερικού χώρου δύο ανοιγμάτων	τεμ	2
89	Πιλλαρ μικρό στεγανός εξωτερικού χώρου ενός ανοίγματος	τεμ	2
90	Ηλεκτ. πίνακας πλαστικός 24 θέσεων εξωτερικός	τεμ	1
91	Ηλεκτ. πίνακας πλαστικός 36 θέσεων εξωτερικός	τεμ	1
92	Ηλεκτρικός πίνακας χωνευτός 24 θέσεων	τεμ	1
93	Ηλεκτρικός πίνακας χωνευτός 36 θέσεων	τεμ	1
94	Πολυπρίζα σούκο με διακόπτη και προστασία υπερτασεων 5 θεσεων (πλάγιες υποδοχές)	τεμ	4
95	Φις αρσενικο θυλικό	τεμ	2
96	Σωλήνας σπιράλ Φ50	τεμ	150

97	Σωληνάρια σιλικόνης πολυουρεθάνης	τεμ	2
98	Σωληνάρια σιλικόνης	τεμ	10
99	Ράβδοι θερμής σιλικόνης	τεμ	30
100	Φωτιστικά σώματα τύπου χελώνας προστασίας IP 44	τεμ	5
101	Προβολάκια LED IP 65 10W 4000K	τεμ	5
102	Φωτιστικό φθορισμού στεγανά με κάλυμμα 2X36 W	τεμ	10
103	Προβολέας HQI 250 W στεγανός	τεμ	2
104	Προβολέας led 50 W στεγανός (ΔΕΙΓΜΑ)	τεμ	3
105	Προβολέας led 100 W στεγανός (ΔΕΙΓΜΑ)	τεμ	7
106	Προβολέας led 150W (ΔΕΙΓΜΑ)	τεμ	3
107	Προβολέας led 400W (ΔΕΙΓΜΑ)	τεμ	1
108	Φωτιστικό σώμα Na E40/250 W για βραχίονα (ΔΕΙΓΜΑ)	τεμ	20
109	Φωτιστικό σώμα κορυφής τύπου "Αμφορέα" με μάυρη βάση για το παραδοσιακό ιστό (ΔΕΙΓΜΑ)	τεμ	7
110	Φωτιστικό σώμα κορυφής τύπου "Παγόδα" με την βάση (ΔΕΙΓΜΑ)	τεμ	84
111	Φωτιστικό σώμα βραχίονα τύπου led 80-90W (ΔΕΙΓΜΑ)	τεμ	6
112	Ρελέ διαφυγής 4X63 W	τεμ	2
113	Ρελέ φορτίου 4X40 W	τεμ	5
114	Ρελέ φορτίου 4X63 W	τεμ	2
115	Ρελέ μονοφασικό 25 A	τεμ	10
	ΙΣΤΟΙ		
116	Παραδοσιακός ιστός υψους 2,8 μ για φωτιστικά κορυφής (ΔΕΙΓΜΑ)	τεμ	10
117	ιστός τηλεσκοπικός 9 μέτρα	τεμ	1
118	ιστός τηλεσκοπικός 6,5 μέτρα	τεμ	1
119	ιστός τηλεσκοπικός 4,30 μέτρα	τεμ	1

Ρόδος 23/05/2017			
Ο Συντάξας		Ο Αναπληρωτής Διευθυντής Τεχνικών Έργων & Υποδομών	
Διακολιός Βασίλειος ΠΕ5 Μηχανολόγος Μηχανικός		Αλέξανδρος Μπεκιάρης ΠΕ3 Πολιτικός Μηχανικός	

ΑΝΑΛΥΤΙΚΕΣ ΠΡΟΔΙΑΓΡΑΦΕΣ (Μέσα στην παρένθεση οι αύξοντες αριθμοί του πιο πάνω πίνακα)

1. (19) Λαμπτήρας LED έως 10W E27

- Τύπος λαμπτήρα A60
- Φωτεινή ροή ≥ 800 lm
- διάρκεια ζωής ≥ 25000 h
- 6500K

2. (20) Λαμπτήρας LED έως 10W E27

- Τύπος λαμπτήρα A60
- Φωτεινή ροή ≥ 800 lm

- διάρκεια ζωής ≥ 25000 h
- 4000K

3. (21) Λαμπτήρες 21W-23W 230V E27. Οι λαμπτήρες θα είναι κατάλληλοι για χρήση σε εξωτερικό χώρο με προστατευτικό γυάλινο περίβλημα τύπου SL το οποίο δεν θα είναι δυνατό να αφαιρεθεί από τον λαμπτήρα

- 6500K
- 230V AC.
- ≥ 1400 lm
- διάρκεια ζωής ≥ 15.000 ώρες
- 50.000 κύκλοι ανάμματος

4. (22-23) Λαμπτήρες 15 W τύπου led 230V E27. Οι λαμπτήρες θα είναι κατάλληλοι για χρήση σε εξωτερικό χώρο με προστατευτικό περίβλημα πρισματικό τύπου SL το οποίο δεν θα είναι δυνατό να αφαιρεθεί από τον λαμπτήρα

- 6500K για τον α/α 22 και 2700K για τον α/α 23
- 230V AC.
- ≥ 1450 lm
- διάρκεια ζωής ≥ 15.000 ώρες

5. (24) Λαμπτήρας 55W spiral

- 6500K
- ≥ 3300 lumen
- διάρκεια ζωής ≥ 10.000 ώρες
- περιεκτικότητα σε υδράργυρο $< 2,5$ mg και
- θερμοκρασία λειτουργίας $-30^{\circ}\text{C}/45^{\circ}\text{C}$

6. (25) Λαμπτήρας LED έως 7W E14

Τύπος λαμπτήρα ΣΦΑΙΡΙΚΟΣ G45

- Φωτεινή ροή ≥ 600 lm
- διάρκεια ζωής ≥ 25000 h
- 6500K

7. (26) Λαμπτήρας LED έως 7W E14

Τύπος λαμπτήρα "κερί"

- Φωτεινή ροή ≥ 600 lm
- διάρκεια ζωής ≥ 25000 h
- 2700K

8. (32) Λαμπτήρας 250w E40 Νατρίου

- ≥ 32000 h
- ≥ 31000 lumen

9. (33) Λαμπτήρες έως 35 W τύπου led E27.

- 6500K περίπου (ΑΧΛΑΔΩΤΗ ΜΟΡΦΗ)
- $\geq 300^{\circ}$
- 230V AC.
- ≥ 3500 και απόδοση ≥ 110 lm/w
- διάρκεια ζωής ≥ 40.000 ώρες
- 50.000 κύκλοι ανάμματος
- Διατήρηση φωτεινής ροής στο 98% μετά τις πρώτες 2000 ώρες λειτουργία

10. (34) Λαμπτήρας 70w E27 Νατρίου

- ≥ 28000 h ενσωματωμένος εκκινητής
- ≥ 5500 lumen

11. (35) Λαμπτήρας 70w hqi δυο άκρων

- ≥ 15000 h
- ≥ 6500 lumen

12. (36) Λαμπτήρας 150w hqi δυο άκρων

- ≥ 15000 h
- ≥ 14000 lumen

13. (37) Λαμπτήρας 250w hqi E40

- ≥ 12000 h
- ≥ 20000 lumen

14. (38) Λαμπτήρας 400w hqi E40

- ≥ 12000 h
- ≥ 40000 lumen

15. (39) Λαμπτήρας 1000w HQI E40

- ≥ 5.000 ώρες
- ≥ 70.000 lumen

16. (40) Λαμπτήρας 2000w HQI E40

- ≥ 5.000 ώρες
- ≥ 240.000 lumen

17. (88) Ηλεκτρικός πίνακας (πίλαρ) εξωτερικός μεταλλικός γαλβανισμένος διαστάσεων 120 X 80 X 35 cm, Το πύλαρ θα διαθέτει 2 πόρτες κατασκευασμένες από το ίδιο υλικό με κλειδαριά ασφαλείας και θα είναι βαμμένο με ηλεκτροστατική βαφή σε χρώμα επιλογής της υπηρεσίας.

18. (89) Ηλεκτρικός πίνακας (πίλαρ) εξωτερικός μεταλλικός γαλβανισμένος διαστάσεων 60 X 80 X 30 . Το πύλαρ θα διαθέτει πόρτα κατασκευασμένη από το ίδιο υλικό με κλειδαριά ασφαλείας και θα είναι βαμμένο με ηλεκτροστατική βαφή σε χρώμα επιλογής της υπηρεσίας.

19. (103) Προβολέας αλογονούχων μετάλλων τύπου HQI-T ισχύος 250 W.

Το σώμα του προβολέα θα είναι κατασκευασμένο από χυτοπρεσσαριστό αλουμίνιο βαμμένο ηλεκτροστατικά, με πολυεστερική πούδρα, αντοχής κρούσης τουλάχιστον IK07. Ο ανταυγαστήρας θα είναι κατασκευασμένος από σφυρίλατο ανοδιωμένο αλουμίνιο υψηλής καθαρότητας, ασύμμετρης ευρείας δέσμης. Το γυαλί προστασίας θα είναι θερμοανθεκτικό - πυρίμαχο, εξαιρετικής ποιότητας, το οποίο θα αποτελεί κατά προτίμηση και κάλυμα των οργάνων έναυσης και των ηλεκτρικών συνδέσεων. Ο βαθμός στεγανότητας θα είναι τουλάχιστον IP65 και θα επιτυγχάνεται μέσω λάστιχου σιλικόνης που θα βρίσκεται μεταξύ του σώματος του προβολέα και του γυαλιού. Το άνοιγμα του προβολέα για επισκευή ή αλλαγή του λαμπτήρα, θα γίνεται μέσω κλίπς. Ο προβολέας θα διαθέτει όλα τα απαραίτητα όργανα για την λειτουργία της λάμπας καθώς και εκινητή αυτοδιακοπόμενο. Στην τιμή προϋπολογισμού συμπεριλαμβάνεται ο λαμπτήρας του.

20. (104) Προβολέας led 50W

Προβολέας LED τύπου SMD με σώμα κατασκευασμένο από αλουμίνιο με απόδοση ≥ 105 lm/w θερμοκρασία χρώματος 4000-6500K συντελεστή ισχύος $>0,90$ και διάρκεια ζωής 50.000 h στεγανότητας IP65 .

21. (105) Προβολέας led 100W

Προβολέας LED τύπου SMD με σώμα κατασκευασμένο από αλουμίνιο χρώματος γκρι με απόδοση 105lm/w θερμοκρασία χρώματος 4000-6500K συντελεστή ισχύος $>0,90$ και διάρκεια ζωής 50.000 h στεγανότητας IP65.

22. (106) Προβολέας led 150W

Προβολέας LED τύπου SMD με σώμα κατασκευασμένο από αλουμίνιο χρώματος γκρι με απόδοση 105lm/w θερμοκρασία χρώματος 4000-6500K συντελεστή ισχύος >0,90 και διάρκεια ζωής 50.000 h στεγανότητας IP65.

23. (107) Προβολέας led 400W

Προβολέας εξωτερικού χώρου 400W LED SMD ,Το σώμα θα είναι κατασκευασμένο από αλουμίνιο με ανοξείδωτες εξωτερικές βίδες, θα φέρει ειδικό σύστημα στερέωσης για την οριζόντια τοποθέτηση του σε προτεινόμενο ύψος 10-15 μέτρων, θα χρησιμοποιεί light lumen chip απόδοσης 145 lm/w και τροφοδοτικό 400w με πραγματική φωτιστική απόδοση 110lm/w και σύνολο 44000 lm ο φακός των οποίων εξασφαλίζει ευρεία κατανομή φωτισμού ασφαλή για την ανθρώπινη υγεία κατά την έκθεση σε υπεριώδη ακτινοβολία ως EN 6247:2008 που αποδεικνύεται από IESNA LM-80 TEST REPORT και από πολικό διάγραμμα που συνοδεύει το φωτιστικό προβολέα. Η τελική του ισχύ θα είναι 400w και η απόδοση μετά τις οπτικές και θερμικές απώλειες θα είναι 110 lm ανά watt. Η θερμοκρασία χρώματος θα είναι 4000-6500K, συντελεστής ισχύος θα >0,95 ,ο δείκτης χρωματικής απόδοσης Ra >=85,δείκτης στεγανότητας IP65, η ψύξη της ηλεκτρικής μονάδας θα γίνεται με ψύκτρες αλουμινίου εκ κατασκευής και χωρίς χρήση ηλεκτρικού ανεμιστήρα.

Θα έχει ειδική διάταξη που προστατεύει τα led από διακυμάνσεις της ηλεκτρικής τάσης και τα ρεύματα αιχμής καθώς και από την θερμοκρασία λειτουργίας την οποία διατηρεί σε χαμηλό επίπεδο. Τα κυκλώματα των led θα είναι σε σύνδεση bybass για ομαλή λειτουργία των υπολοίπων αν παρουσιαστεί βλάβη σε ένα lumen chip. Το φωτιστικό θα είναι κατάλληλο για λειτουργία σε θερμοκρασία περιβάλλοντος έως +60 °C χωρίς την αλλοίωση των κατασκευαστικών τους στοιχείων και χωρίς την δυσμενή επίδραση στον χρόνο ζωής των οργάνων τους και θα φέρει σήμανση CE. Θα προσκομιστεί στα ελληνικά η αγγλικά ISO 90012008 ,ISO 14001 του εργοστασίου κατασκευής και έγγραφη βεβαίωση από τον κατασκευαστή-αντιπρόσωπο –εισαγωγέα των ανωτέρω προβολέων ότι καλύπτονται από εγγύηση 5 ετών.

24. (108) Φωτιστικό βραχίονα 250W Na

Το σώμα θα αποτελείται απο ενιαίο χυτοπρεσσαριστό κράμα αλουμινίου DIN-226 βαμμένο εξωτερικά με σφυρίλατη βαφή φούρνου, χρώματος γκρι και εσωτερικά με πολυεστερική πούδρα λευκή.

α) Ο χώρος του λαμπτήρος, θα περιλαμβάνει πλευρικά κάτοπτρα απο καθαρό αλουμίνιο 99,9%, χημικά ανοδείωμένα για πρόσθετη προστασία τα οποία θα έχουν την δυνατότητα μετατόπισης για πλήρη απόδοση φωτισμού. Λυχνολαβή πορσελάνης E-40. Στην τιμή προϋπολογισμού συμπεριλαμβάνεται ο λαμπτήρας του με διάρκεια ζωής ≥50000 ώρες άμεσης επανένανσης .Ο ανωτέρω χώρος θα καλύπτεται με πλαστικό πολυκαρβονικό κάλυμμα πολύ ανθεκτικό στις μηχανικές καταπονήσεις. και θα στηρίζεται στο κυρίως σώμα με μάνταλο μεταξύ του κυρίως σώματος και του πλαστικού καλύμματος θα εξασφαλίζεται στεγανότητα IP-44.

β)Ο χώρος των οργάνων θα περιλαμβάνει στραγγαλιστικό πηνίο, πυκνωτή διόρθωσης συνημίτονου, εκκινητή αυτοδιακοπτόμενο, κλέμμασφαλεια με γυάλινη ασφάλεια καθώς και την απαραίτητη καλωδίωση .Ο ανωτέρω χώρος να εξασφαλίζει στεγανότητα IP-23.

Το φωτιστικό θα πρέπει να είναι κατασκευασμένο σύμφωνα με τα ακόλουθα EN EN 60598-1, EN 60598-2-1, EN 60598-2-3 θα είναι κλάσης μόνωσης II.

25. (109) Φωτιστικό κορυφής τύπου αμφορέα με βάση

Το φωτιστικό σωμα θα είναι κατασκευασμένο από ακρυλικό χρώματος λευκού και θα είναι

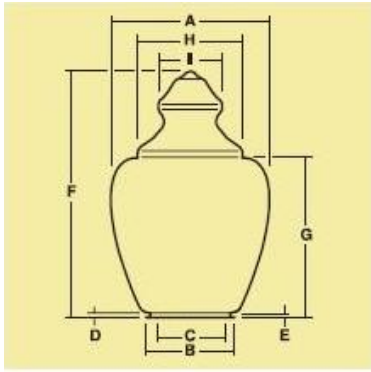
A=390

C=185

B=218

F=615

Η βάση τοποθέτησης του φωτιστικού θα φέρει ντουί E27 και θα είναι από πολυκαρμπονικό υλικό μαύρου χρώματος ικανών διαστάσεων για προσαρμογή στο φωτιστικό σώμα. Σχέδιο



26. (110) Φωτιστικό σώμα (τύπου παγόδα) για λαμπτήρα εξοικονόμησης ενέργειας 55 W E27 . Το πλαστικό φωτιστικό σώμα θα αποτελείται από δύο μέρη. Το κάτω μέρος θα είναι σχήματος κωνοειδούς θα έχει ύψος 32 εκ περίπου με πάνω διάμετρο 38 εκ. περίπου χωρίς την πατούρα που θα είναι εξωτερική και κάτω διάμετρο 19 εκ. περίπου χωρίς την πατούρα που θα είναι εσωτερική. Το πάνω μέρος θα είναι σχήματος παγόδας, θα έχει ύψος περίπου 19 εκ. και με διάμετρο τόση ώστε να εφάπτεται ακριβώς με το κάτω μέρος του φωτιστικού σώματος.

Τα δύο μέρη του θα ενώνονται με αλουμινένιο κυκλικό έλασμα πλάτους περίπου δύο εκατοστών που θα κλείνει με κλίπ ή βίδα. Μεγάλη σημασία θα δοθεί στην στεγανότητα ολόκληρου του φωτιστικού σώματος. Για τον λόγο αυτό όπου απαιτείται θα παρεμβληθούν ελαστικά παρεμβύσματα.

Το υλικό κατασκευής ολόκληρου του φωτιστικού σώματος θα είναι από πλαστικό (πολυκαρμπονάτο) άθραυστο, ανθεκτικό στις καιρικές μεταβολές και στην υπεριώδη ακτινοβολία (UV). Το πάχος των τοιχωμάτων θα είναι 2 έως 3 χιλ. και το χρώμα θα είναι γαλακτώδες ημιδιαφανές. Η βάση του φωτιστικού σώματος θα είναι από χυτό αλουμίνιο κωνοειδούς σχήματος ύψους 20 εκ. περίπου με διάμετρο κάτω βάσεως 10 εκ. περίπου και πάνω βάσεως 15,5 εκ. περίπου. Η βάση θα προσαρμόζεται βιδωτά σε σιδηροσωλήνα Φ 3/4" μέσω σπειρωμάτων που θα υπάρχουν τόσο στην αλουμινένια βάση όσο και στο πάνω μέρος του σιδηροσωλήνα του ιστού. Το πάνω μέρος της βάσης θα είναι διαμορφωμένο έτσι ώστε να τοποθετείται εύκολα το σύστημα στερέωσης του λαμπτήρα με ντουϊ E27 η σύνδεση του φωτιστικού θα γίνεται μέσω κλέμματος και θα υπάρχει αντίστοιχος σφικτήρας για το καλώδιο παροχής. Το φωτιστικό πρέπει να έχει βαθμό προστασίας IP 44

27. (111) Φωτιστικά Σώματα τύπου led 80- 90 W θα είναι κατάλληλα για συνεχή λειτουργία στο ύπαιθρο και σε θερμοκρασία περιβάλλοντος από -20ο C + 45ο C, χωρίς αλλοίωση των κατασκευαστικών τους στοιχείων καθώς και δυσμενή επίδραση στο χρόνο ζωής τους .

Θα έχει τα παρακάτω τεχνικά χαρακτηριστικά:

- Θα είναι τύπου led
- Απόδοση ≥ 110 /lm/w
- IP Βαθμός προστασίας \geq IP65
- IK 08
- Βαθμός χρώματος : ουδέτερο άσπρο - 4000K RA>85(CRI)
- Τάση/Συχνότητα : 100-240 V/50-60 Hz
- Βάρος μέγιστο περίπου 6 Κιλά
- Διάμετρος υποδοχής στον βραχίονα Φ 60-70

Θα προσκομισθούν στα ελληνικά ή στα αγγλικά επί ποινή αποκλεισμού δοκιμές των LED σύμφωνα με την πιστοποιημένη μέθοδο IESNA LM-80, πιστοποιητικό CE ,πιστοποιητικά EN 60598-1-2-3 ή πιστοποίηση κατά ENEC, πλήρη φωτομετρικά στοιχεία (καμπύλες φωτεινότητας, ISOCANDELA κτλ), ISO 9001 και ISO 14001 του εργοστασίου και έγγραφη βεβαίωση από τον κατασκευαστή-αντιπρόσωπο –εισαγωγέα των ανωτέρω φωτιστικών ότι καλύπτονται από εγγύηση 5 ετών.

28. (116) Παραδοσιακός ιστός

Παραδοσιακός ιστός ύψους 2,8 μ περίπου, για μονό φωτιστικό σώμα, **στην τιμή συμπεριλαμβάνεται το φωτιστικό κορυφής τύπου αμφορέα με βάση** όπως έχει περιγραφεί στην τεχνική μελέτη, ο λαμπτήρας έως 35 W τύπου led E27 όπως έχει περιγραφεί , το ακροκιβώτιο και το αγκύριο πάκτωσης. Αναλυτικά ο ιστός θα αποτελείται από τα εξής τμήματα. α)εσωτερικά θα φέρει χαλύβδινο γαλβανισμένο εν θερμώ σιδηροσωλήνα ύψους 2,70 μ. περίπου διαμέτρου

περίπου Φ 120 με βάση έδρασης διαμέτρου Φ 300 και ύψους 11 εκατοστά περίπου .
β) Εξωτερικά θα καλύπτεται από πλαστικό και θα αποτελείται από τρία τμήματα. Το πρώτο τμήμα θα είναι διαμέτρου Φ 160 μήκους 72 εκ περίπου ,το δεύτερο τμήμα θα είναι διαμέτρου Φ 120 μήκους 72 εκ περίπου , το τρίτο τμήμα θα είναι διαμέτρου Φ 90 123 εκ περίπου στις αλλαγές διατομών θα υπάρχει διακοσμητικό ανάγλυφο σχέδιο σκαλισμένο σε μορφή φλόγας στην κορυφή θα υπάρχει κατάλληλη συστολή Φ 60 μήκους 6-7 εκ περίπου για την υποδοχή του φωτιστικού σώματος κορυφής τύπου αμφορέα .

Σε ύψος περίπου 30 εκ. από τη βάση του ιστού θα υπάρχει θυρίδα επίσκεψης διαστάσεων 410X110 mm περίπου εσωτερικά της οποίας θα υπάρχει κατάλληλη υποδοχή για ακροκιβώτιο ηλεκτρικής συνδεσμολογίας με βαθμό προστασία IP 54

500/250V 80/16A μήκους 26εκ περίπου CLASS II .

Αγκύριο πάκτωσης το οποίο θα αποτελείται από τρεις βέργες 80 εκ περίπου με κατάλληλο σπείρωμα , οι οποίες θα είναι συγκολλημένες στις κορυφές τριών ισόπλευρων τριγώνων πλευράς 23 εκ περίπου Θα συνοδεύεται από τις αντίστοιχες ροδέλες και παξιμάδια για την στερέωση του στον ιστό.

Η όλη εξωτερική κατασκευή θα φοριέται επί του χαλύβδινου σιδηροσωλήνα και το μεταξύ τους διάστημα θα πληρούται από πολουρεθάνη ώστε η όλη κατασκευή να καθίσταται ανθεκτική σε κραδασμούς. Το χρώμα του θα είναι μαύρο και δεν θα πρέπει να μεταβάλλεται από UV ακτινοβολία, και γενικά ο ιστός δεν θα πρέπει να επηρεάζεται

- από αλάτι και καυστικά υλικά
- θα έχει αντοχή στη σκουριά
- θα έχει αντοχή σε ακραίες καιρικές και κλιματικές συνθήκες

29. (117) Σιδηροιστός ύψους 9 μέτρων, θα είναι σχήματος κολούρου πυραμίδας με

διατομή σχήματος κανονικού οκταγώνου και είναι κατασκευασμένος από έλασμα St37-2 πάχους 4mm και συνεχόμενου μήκους 9m. Η εξωτερική διάμετρος του περιγεγραμμένου κύκλου στη βάση του ιστού θα είναι 174mm, ενώ στην κορυφή του ιστού 65mm αντίστοιχα. Ο κορμός του σιδηροϊστού θα εδράζεται σε χαλύβδινη πλάκα διαστάσεων 400X400X20mm καλά ηλεκτροσυγκολλημένη πάνω σε αυτόν και φέρει τέσσερα (4) ενισχυτικά πτερύγια στήριξης πάχους 10mm, σχήματος ορθογωνίου τριγώνου διαστάσεων των δύο καθέτων πλευρών 200mm και 100mm. Η πλάκα έδρασης θα φέρει κεντρική οπή 178mm για τη διέλευση των καλωδίων και του αγωγού γείωσης, καθώς και τέσσερις (4) οβάλ οπές για την διέλευση των αγκυρίων με διάμετρο κέντρων οπών 280mm σε τετραγωνική διάταξη για τη στερέωση του ιστού σε ήλους κοχλίωσης (μπουλόνια) διαμέτρου M24, με σπείρωμα καλά επεξεργασμένο. Οι τέσσερις ήλοι θα είναι συνδεδεμένοι μεταξύ τους με ηλεκτροσυγκολλημένες επάνω σ' αυτούς γωνιές 30/30/3 ή λάμες 40/4 σε σχήμα τετραγώνου στη βάση των και χιαστί λίγο πριν το σπείρωμα τους προς αποφυγή μετακινήσεως των κατά την ενσωμάτωσή τους μέσα στη βάση από σκυρόδεμα με διαστάσεις M24X750 . Ο ιστός θα φέρει σε απόσταση 60cm από τη βάση του οπή διαστάσεων 83X350mm για την τοποθέτηση ακροκιβωτίου, που κλείνει με κατάλληλη θυρίδα από λαμαρίνα του ίδιου πάχους με τον υπόλοιπο ιστό και με τρόπο που να μην εξέχει του ελάσματος του ιστού, Ο ιστός μετά από σχετική προεργασία, δηλαδή απόξεση, τρόχισμα και καθαρισμό, θα γαλβανίζεται εν θερμό

30. (118) ΣΙΔΗΡΟΪΣΤΟΣ 6,50m

Μεταλλικός ιστός φωτισμού συνολικού ύψους 6,50m στρογγυλής διατομής, τηλεσκοπικής διάταξης, τριών τμημάτων. Το πρώτο τμήμα θα αποτελείται από σιδηροσωλήνα διαμέτρου Φ 114mm πάχους 3mm και μήκους 2500mm. Το δεύτερο τμήμα θα αποτελείται από σιδηροσωλήνα διαμέτρου Φ 89mm πάχους 3mm και μήκους 2000mm. Το τρίτο τμήμα θα αποτελείται από σιδηροσωλήνα διαμέτρου Φ 102mm πάχους 3mm και μήκους 2000mm . Οι συνδέσεις των ανωτέρω τμημάτων του ιστού θα είναι κατάλληλα διαμορφωμένες από πιεστικό μηχάνημα ώστε η μεγαλύτερη διάμετρος να δεχθεί εφαρμοστά το άκρο της μικρότερης, όπου και εισέρχεται 100mm εντός αυτής. Ο ιστός θα φέρει σε απόσταση 2000mm από το κάτω άκρο του του οπή διαστάσεων 85 x 300mm για την τοποθέτηση του ακροκιβωτίου και της βίδας γειώσεως, η οποία θα κλείνει με θυρίδα από έλασμα ίδιου πάχους στερεωμένη με ανοξείδωτο κλείστρο και σύστημα μεντεσέ ώστε να μην αποσπάται από τον ιστό. Η θυρίδα στην κλειστή θέση δεν θα προεξέχει του ιστού.

Στην κορυφή θα φέρει ενσωματωμένο κυρτό βραχίονα διατομής Φ 60mm και μήκους 500mm για την τοποθέτηση του φωτιστικού σώματος.

Ο ιστός μετά την απόξεση, καθαρισμό και λοιπών εργασιών, θα γαλβανίζεται εξ ολοκλήρου εν θερμό σύμφωνα με την Ευρωπαϊκή Προδιαγραφή EN ISO1461 με ελάχιστο πάχος επικάλυψης ψευδαργύρου 70 μm (500gr/m²). Στην συνέχεια θα βάφεται ηλεκτροστατικά με πολυεστερική πούδρα.

31. (119) ΣΙΑΗΡΟΪΣΤΟΣ 4,30m

Μεταλλικός ιστός φωτισμού συνολικού ύψους 4,30m στρογγυλής διατομής, τηλεσκοπικής διάταξης, δύο τμημάτων. Το πρώτο τμήμα μήκους 2,30m, θα αποτελείται από σιδηροσωλήνα διαμέτρου Ø 102mm και πάχους 3,0mm Το δεύτερο τμήμα μήκους 2m, θα αποτελείται από σιδηροσωλήνα διαμέτρου Ø 76mm και πάχους 3,0mm. Η μεγαλύτερη διατομή θα συμπιέζεται εν ψυχρώ ώστε να δεχτεί εφαρμοστά την μικρότερη όπου και συγκολλάται στεγανά.

Ο ιστός θα φέρει σε απόσταση 1300mm από το κάτω άκρο του του οπή διαστάσεων 80 x 300mm για την τοποθέτηση του ακροκιβωτίου και της βίδας γειώσεως, η οποία θα κλείνει με θυρίδα από έλασμα ίδιου πάχους στερεωμένη με ανοξειδωτο κλείστρο και σύστημα μεντεσέ ώστε να μην αποσπάται από τον ιστό. Η θυρίδα στην κλειστή θέση δεν θα προεξέχει του ιστού.

Στην κορυφή θα φέρει σιδηροσωλήνα Ø 60mm για την τοποθέτηση του φωτιστικού σώματος.

Ο ιστός μετά την απόξεση, καθαρισμό και λοιπών εργασιών θα γαλβανίζεται εξ ολοκλήρου εν θερμό σύμφωνα με την Ευρωπαϊκή Προδιαγραφή EN ISO 1461 με ελάχιστο πάχος επικάλυψης ψευδαργύρου 70 µm (500gr/m²). Στη συνέχεια αφού λειανθεί προσεκτικά θα βάφεται ηλεκτροστατικά με πολυεστερικό πούδρα.

Υποσημείωση:

Όπου αναφέρονται βαθμοί χρώματος γίνεται δεκτή απόκλιση 300 βαθμών.

ΠΑΡΑΡΤΗΜΑ Γ.

ΤΥΠΟΠΟΙΗΜΕΝΟ ΕΝΤΥΠΟ ΥΠΕΥΘΥΝΗΣ ΔΗΛΩΣΗΣ (ΤΕΥΔ)

[άρθρου 79 παρ. 4 ν. 4412/2016 (ΦΕΚ/Α/147/8-8-2016), Απόφαση ΕΑΑΔΗΣΥ αρ. 158/2016 (ΦΕΚ/Β/3698/16-11-2016)]

Μέρος Ι: Πληροφορίες σχετικά με την αναθέτουσα αρχή/αναθέτοντα φορέα και τη διαδικασία ανάθεσης

Συμπληρώνονται από την αναθέτουσα αρχή/αναθέτοντα φορέα

A: Ονομασία, διεύθυνση και στοιχεία επικοινωνίας της αναθέτουσας αρχής (αα)/ αναθέτοντα φορέα (αφ)

Ονομασία :	ΔΗΜΟΣ ΡΟΔΟΥ»
Κωδικός φορέα ΚΗΜΔΗΣ :	6265
Ταχυδρομική διεύθυνση :	Αγ. Ιωάννου 52 & Διαγοριδών (1 ^{ος} όροφος)
Αρμόδιος για πληροφορίες :	Βασιλόττος Κ. Διακολιός Β.
Τηλέφωνο :	22413-64613
Fax :	22413-64614
Ηλεκτρονικό Ταχυδρομείο :	basilottos@rhodes.gr diakolios@rhodes.gr
Διεύθυνση στο Διαδίκτυο :	www.rhodes.gr

B: Πληροφορίες σχετικά με τη διαδικασία σύναψης σύμβασης

Τίτλος ή σύντομη περιγραφή της δημόσιας σύμβασης :	ΠΡΟΜΗΘΕΙΑ ΗΛΕΚΤΡΟΛΟΓΙΚΟΥ ΥΛΙΚΟΥ Δ.Ε. Αταβύρου
CPV :	31681410-0
Κωδικός διακήρυξης στο ΚΗΜΔΗΣ:	
Η σύμβαση αναφέρεται σε :	ΠΡΟΜΗΘΕΙΑ
Υπαρξη σχετικών τμημάτων :	ΝΑΙ
Αριθμός αναφοράς φακέλου :/2017

ΟΛΕΣ ΟΙ ΥΠΟΛΟΙΠΕΣ ΠΛΗΡΟΦΟΡΙΕΣ ΣΕ ΚΑΘΕ ΕΝΟΤΗΤΑ ΤΟΥ ΤΕΥΔ ΘΑ ΠΡΕΠΕΙ ΝΑ ΣΥΜΠΛΗΡΩΘΟΥΝ ΑΠΟ ΤΟΝ ΟΙΚΟΝΟΜΙΚΟ ΦΟΡΕΑ

Μέρος ΙΙ: Πληροφορίες σχετικά με τον οικονομικό φορέα

A: Πληροφορίες σχετικά με τον οικονομικό φορέα

Στοιχεία αναγνώρισης	Απάντηση
----------------------	----------

Πλήρης Επωνυμία:
Αριθμός φορολογικού μητρώου (ΑΦΜ) ⁵⁷ :
Ταχυδρομική διεύθυνση:
Αρμόδιος ή αρμόδιοι ⁵⁸ (Όνοματεπώνυμο): Τηλέφωνο: Ηλ. ταχυδρομείο: Διεύθυνση στο Διαδίκτυο (διεύθυνση δικτυακού τόπου) (εάν υπάρχει):
Γενικές πληροφορίες	Απάντηση
Ο οικονομικός φορέας είναι πολύ μικρή, μικρή ή μεσαία επιχείρηση ⁵⁹ ;	<input type="checkbox"/> Πολύ μικρή <input type="checkbox"/> Μικρή <input type="checkbox"/> Μεσαία

⁵⁷ Εάν δεν υπάρχει ΑΦΜ στη χώρα εγκατάστασης του οικονομικού φορέα, αναφέρετε άλλον εθνικό αριθμό ταυτοποίησης, εφόσον απαιτείται και υπάρχει.

⁵⁸ Επαναλάβετε τα στοιχεία των αρμοδίων, όνομα και επώνυμο, όσες φορές χρειάζεται.

⁵⁹ Σημειώστε με το σύμβολο √. **Πολύ μικρή επιχείρηση:** επιχείρηση η οποία απασχολεί λιγότερους από 10 εργαζομένους και της οποίας ο ετήσιος κύκλος εργασιών και/ή το σύνολο του ετήσιου ισολογισμού δεν υπερβαίνει τα 2 εκατομμύρια ευρώ. **Μικρή επιχείρηση:** επιχείρηση η οποία απασχολεί λιγότερους από 50 εργαζομένους και της οποίας ο ετήσιος κύκλος εργασιών και/ή το σύνολο του ετήσιου ισολογισμού δεν υπερβαίνει τα 10 εκατομμύρια ευρώ. **Μεσαίες επιχειρήσεις:** επιχειρήσεις που δεν είναι ούτε πολύ μικρές ούτε μικρές και οι οποίες απασχολούν λιγότερους από 250 εργαζομένους και των οποίων ο ετήσιος κύκλος εργασιών δεν υπερβαίνει τα 50 εκατομμύρια ευρώ και/ή το σύνολο του ετήσιου ισολογισμού δεν υπερβαίνει τα 43 εκατομμύρια ευρώ. Οι πληροφορίες αυτές απαιτούνται μόνο για στατιστικούς σκοπούς.

Πληροφορίες σχετικά με τους νόμιμους εκπροσώπους του οικονομικού φορέα

Κατά περίπτωση, αναφέρετε το όνομα και τη διεύθυνση του προσώπου ή των προσώπων που είναι αρμόδια/εξουσιοδοτημένα να εκπροσωπούν τον οικονομικό φορέα για τους σκοπούς της παρούσας διαδικασίας ανάθεσης δημόσιας σύμβασης:

<i>Εκπροσώπηση, εάν υπάρχει:</i>	<i>Απάντηση</i>
Όνοματεπώνυμο :	
Όνομα και Επώνυμο Πατέρα :	
Όνομα και Επώνυμο Μητέρας :	
Ημερομηνία γέννησης :	
Τόπος Γέννησης :	
Αριθμός Δελτίου Ταυτότητας :	
Ημερομηνία έκδοσης Ταυτότητας :	
Θέση/Ενεργών υπό την ιδιότητα :	
Ταχυδρομική διεύθυνση :	
Τηλέφωνο:	
Ηλεκτρονικό ταχυδρομείο :	

Μέρος III: Λόγοι αποκλεισμού

A: Λόγοι αποκλεισμού που σχετίζονται με ποινικές καταδίκες

Στο άρθρο 73 παρ. 1 του Ν.4412/2016 ορίζονται οι ακόλουθοι λόγοι αποκλεισμού:

1) συμμετοχή σε εγκληματική οργάνωση⁶⁰, 2) δωροδοκία^{61,62}, 3) απάτη⁶³, 4) τρομοκρατικά εγκλήματα ή εγκλήματα συνδεδεμένα με τρομοκρατικές δραστηριότητες⁶⁴, 5) νομιμοποίηση εσόδων από παράνομες δραστηριότητες ή χρηματοδότηση της τρομοκρατίας⁶⁵, 6) παιδική εργασία και άλλες μορφές εμπορίας ανθρώπων⁶⁶

Λόγοι που σχετίζονται με ποινικές καταδίκες	Απάντηση
Υπάρχει τελεσίδικη καταδικαστική απόφαση εις βάρος του οικονομικού φορέα ή οποιουδήποτε προσώπου ⁶⁷ το οποίο είναι μέλος του διοικητικού, διευθυντικού ή εποπτικού του οργάνου ή έχει εξουσία εκπροσώπησης, λήψης αποφάσεων ή ελέγχου σε αυτό για έναν από τους λόγους που παρατίθενται ανωτέρω (σημεία 1-6), ή καταδικαστική απόφαση η οποία έχει εκδοθεί πριν από πέντε έτη	[] Ναι [] Όχι <i>Εάν η σχετική τεκμηρίωση (πιστοποιητικά, βεβαιώσεις) διατίθεται ηλεκτρονικά, αναφέρετε: (διαδικτυακή διεύθυνση, αρχή ή φορέας έκδοσης, επακριβή στοιχεία αναφοράς των εγγράφων):</i>

⁶⁰ Όπως ορίζεται στο άρθρο 2 της απόφασης-πλαίσιο 2008/841/ΔΕΥ του Συμβουλίου, της 24ης Οκτωβρίου 2008, για την καταπολέμηση του οργανωμένου εγκλήματος (EE L 300 της 11.11.2008, σ. 42).

⁶¹ Σύμφωνα με άρθρο 73 παρ. 1 (β). Στον Κανονισμό ΕΕΕΣ (Κανονισμός ΕΕ 2016/7) αναφέρεται ως “διαφθορά”.

⁶² Όπως ορίζεται στο άρθρο 3 της Σύμβασης περί της καταπολέμησης της δωροδοκίας στην οποία ενέχονται υπάλληλοι των Ευρωπαϊκών Κοινοτήτων ή των κρατών μελών της Ευρωπαϊκής Ένωσης (EE C 195 της 25.6.1997, σ. 1) και στην παράγραφο 1 του άρθρου 2 της απόφασης-πλαίσιο 2003/568/ΔΕΥ του Συμβουλίου, της 22ας Ιουλίου 2003 για την καταπολέμηση της δωροδοκίας στον ιδιωτικό τομέα (EE L 192 της 31.7.2003, σ. 54). Περιλαμβάνει επίσης τη διαφθορά όπως ορίζεται στο ν. 3560/2007 (ΦΕΚ 103/Α), «Κύρωση και εφαρμογή της Σύμβασης ποινικού δικαίου για τη διαφθορά και του Πρόσθετου σ’ αυτήν Πρωτοκόλλου» (αφορά σε προσθήκη καθόσον στο ν. Άρθρο 73 παρ. 1 β αναφέρεται η κείμενη νομοθεσία).

⁶³ Κατά την έννοια του άρθρου 1 της σύμβασης σχετικά με τη προστασία των οικονομικών συμφερόντων των Ευρωπαϊκών Κοινοτήτων (EE C 316 της 27.11.1995, σ. 48) όπως κυρώθηκε με το ν. 2803/2000 (ΦΕΚ 48/Α) "Κύρωση της Σύμβασης σχετικά με την προστασία των οικονομικών συμφερόντων των Ευρωπαϊκών Κοινοτήτων και των συναφών με αυτήν Πρωτοκόλλων.

⁶⁴ Όπως ορίζονται στα άρθρα 1 και 3 της απόφασης-πλαίσιο του Συμβουλίου, της 13ης Ιουνίου 2002 για την καταπολέμηση της τρομοκρατίας (EE L 164 της 22.6.2002, σ. 3). Αυτός ο λόγος αποκλεισμού περιλαμβάνει επίσης την ηθική αυτουργία ή την απόπειρα εγκλήματος, όπως αναφέρονται στο άρθρο 4 της εν λόγω απόφασης-πλαίσιο.

⁶⁵ Όπως ορίζεται στο άρθρο 1 της οδηγίας 2005/60/ΕΚ του Ευρωπαϊκού Κοινοβουλίου και του Συμβουλίου, της 26ης Οκτωβρίου 2005, σχετικά με την πρόληψη της χρηματοπιστωτικού συστήματος για τη νομιμοποίηση εσόδων από παράνομες δραστηριότητες και τη χρηματοδότηση της τρομοκρατίας (EE L 309 της 25.11.2005, σ.15) που ενσωματώθηκε με το ν. 3691/2008 (ΦΕΚ 166/Α) “Πρόληψη και καταστολή της νομιμοποίησης εσόδων από εγκληματικές δραστηριότητες και της χρηματοδότησης της τρομοκρατίας και άλλες διατάξεις”.

⁶⁶ Όπως ορίζεται στο άρθρο 2 της οδηγίας 2011/36/ΕΕ του Ευρωπαϊκού Κοινοβουλίου και του Συμβουλίου, της 5ης Απριλίου 2011, για την πρόληψη και την καταπολέμηση της εμπορίας ανθρώπων και για την προστασία των θυμάτων της, καθώς και για την αντικατάσταση της απόφασης-πλαίσιο 2002/629/ΔΕΥ του Συμβουλίου (EE L 101 της 15.4.2011, σ. 1) η οποία ενσωματώθηκε στην εθνική νομοθεσία με το ν. 4198/2013 (ΦΕΚ 215/Α)“Πρόληψη και καταπολέμηση της εμπορίας ανθρώπων και προστασία των θυμάτων αυτής και άλλες διατάξεις”.

⁶⁷ Η εν λόγω υποχρέωση αφορά ιδίως: α) στις περιπτώσεις εταιρειών περιορισμένης ευθύνης (Ε.Π.Ε) και προσωπικών εταιρειών (Ο.Ε και Ε.Ε), τους διαχειριστές, β) στις περιπτώσεις ανωνύμων εταιρειών (Α.Ε), τον Διευθύνοντα Σύμβουλο καθώς και όλα τα μέλη του Διοικητικού Συμβουλίου (βλ. τελευταίο εδάφιο της παρ. 1 του άρθρου 73)

κατά το μέγιστο ή στην οποία έχει οριστεί απευθείας περίοδος αποκλεισμού που εξακολουθεί να ισχύει;

.....
.....

Β: Λόγοι που σχετίζονται με την καταβολή φόρων ή εισφορών κοινωνικής ασφάλισης

Πληρωμή φόρων ή εισφορών κοινωνικής ασφάλισης	Απάντηση
Ο οικονομικός φορέας έχει εκπληρώσει όλες τις υποχρεώσεις του όσον αφορά την πληρωμή φόρων ή εισφορών κοινωνικής ασφάλισης ⁶⁸ , στην Ελλάδα και στη χώρα στην οποία είναι τυχόν εγκατεστημένος;	[] Ναι [] Όχι <i>Εάν η σχετική τεκμηρίωση όσον αφορά την καταβολή των φόρων ή εισφορών κοινωνικής ασφάλισης διατίθεται ηλεκτρονικά, αναφέρετε: (διαδικτυακή διεύθυνση, αρχή ή φορέας έκδοσης, επακριβή στοιχεία αναφοράς των εγγράφων):</i>

Γ. Λόγοι που σχετίζονται με αφερεγγυότητα, σύγκρουση συμφερόντων ή επαγγελματικό παράπτωμα

Πληροφορίες σχετικά με πιθανή αφερεγγυότητα, σύγκρουση συμφερόντων ή επαγγελματικό παράπτωμα	Απάντηση
Ο οικονομικός φορέας έχει, εν γνώσει του, αθετήσει τις υποχρεώσεις του στους τομείς του περιβαλλοντικού, κοινωνικού και εργατικού δικαίου;	[] Ναι [] Όχι
Βρίσκεται ο οικονομικός φορέας σε οποιαδήποτε από τις ακόλουθες καταστάσεις : α) πτώχευση, ή β) διαδικασία εξυγίανσης, ή γ) ειδική εκκαθάριση, ή δ) αναγκαστική διαχείριση από εκκαθαριστή ή από το δικαστήριο, ή ε) έχει υπαχθεί σε διαδικασία πτωχευτικού συμβιβασμού, ή στ) αναστολή επιχειρηματικών δραστηριοτήτων, ή ζ) σε οποιαδήποτε ανάλογη κατάσταση προκύπτουσα από παρόμοια διαδικασία προβλεπόμενη σε εθνικές διατάξεις νόμου	[] Ναι [] Όχι Εάν η σχετική τεκμηρίωση διατίθεται ηλεκτρονικά, αναφέρετε: (διαδικτυακή διεύθυνση, αρχή ή φορέας έκδοσης, επακριβή στοιχεία αναφοράς των εγγράφων):
Έχει διαπράξει ο οικονομικός φορέας σοβαρό επαγγελματικό παράπτωμα ;	[] Ναι [] Όχι
Έχει συνάψει ο οικονομικός φορέας συμφωνίες με άλλους οικονομικούς φορείς με σκοπό τη στρέβλωση του ανταγωνισμού ;	[] Ναι [] Όχι
Γνωρίζει ο οικονομικός φορέας την ύπαρξη τυχόν σύγκρουσης συμφερόντων ⁶⁹ , λόγω της συμμετοχής του στη διαδικασία ανάθεσης της σύμβασης;	[] Ναι [] Όχι
Έχει παράσχει ο οικονομικός φορέας ή επιχείρηση συνδεδεμένη με αυτόν συμβουλές στην αναθέτουσα αρχή ή στον αναθέτοντα φορέα ή έχει με άλλο τρόπο αναμειχθεί στην προετοιμασία της διαδικασίας σύναψης της σύμβασης ⁷⁰ ;	[] Ναι [] Όχι
Έχει επιδειξει ο οικονομικός φορέας σοβαρή ή επαναλαμβανόμενη πλημμέλεια κατά την εκτέλεση ουσιαστικού απαιτήσης στο πλαίσιο προηγούμενης δημόσιας σύμβασης, προηγούμενης σύμβασης με αναθέτοντα φορέα ή προηγούμενης σύμβασης παραχώρησης που είχε ως αποτέλεσμα την πρόωρη καταγγελία της προηγούμενης σύμβασης , αποζημιώσεις ή άλλες παρόμοιες κυρώσεις;	[] Ναι [] Όχι
Ο οικονομικός φορέας : α) έχει κριθεί ένοχος σοβαρών ψευδών δηλώσεων κατά την παροχή των πληροφοριών που απαιτούνται για την εξακρίβωση της απουσίας των λόγων αποκλεισμού ή την πλήρωση των κριτηρίων επιλογής, β) έχει αποκρύψει τις πληροφορίες αυτές, γ) δεν ήταν σε θέση να υποβάλλει χωρίς καθυστέρηση τα δικαιολογητικά που απαιτούνται από την αναθέτουσα αρχή/αναθέτοντα φορέα δ) έχει επιχειρήσει να επηρεάσει με αθέμιτο τρόπο τη διαδικασία λήψης αποφάσεων της αναθέτουσας αρχής ή του αναθέτοντα φορέα, να αποκτήσει εμπιστευτικές πληροφορίες που ενδέχεται να του αποφέρουν αθέμιτο πλεονέκτημα στη διαδικασία ανάθεσης ή να παράσχει εξ αμελείας παραπλανητικές πληροφορίες που ενδέχεται να επηρεάσουν ουσιαστικά τις αποφάσεις που αφορούν τον αποκλεισμό, την επιλογή ή την ανάθεση;	[] Ναι [] Όχι

⁶⁸ Στην περίπτωση που ο οικονομικός φορέας είναι Έλληνας πολίτης ή έχει την εγκατάστασή του στην Ελλάδα, οι υποχρεώσεις του που αφορούν τις εισφορές κοινωνικής ασφάλισης καλύπτουν τόσο την κύρια όσο και την επικουρική ασφάλιση (άρθρο 73 παρ. 2 δεύτερο εδάφιο)

⁶⁹ Σύμφωνα με το άρθρο 24 του Ν.4412/2016.

⁷⁰ Σύμφωνα με το άρθρο 48 του Ν.4412/2016

Μέρος IV: Κριτήρια επιλογής

Όσον αφορά τα κριτήρια επιλογής (ενότητα α ή ενότητες Α έως Δ του παρόντος μέρους), ο οικονομικός φορέας δηλώνει ότι:

α: Γενική ένδειξη για όλα τα κριτήρια επιλογής

Ο οικονομικός φορέας πρέπει να συμπληρώσει αυτό το πεδίο μόνο στην περίπτωση που η αναθέτουσα αρχή ή ο αναθέτων φορέας έχει δηλώσει στη σχετική διακήρυξη ή στην πρόσκληση ή στα έγγραφα της σύμβασης που αναφέρονται στην διακήρυξη, ότι ο οικονομικός φορέας μπορεί να συμπληρώσει μόνο την Ενότητα α του Μέρους IV χωρίς να υποχρεούται να συμπληρώσει οποιαδήποτε άλλη ενότητα του Μέρους IV:

Εκπλήρωση όλων των απαιτούμενων κριτηρίων επιλογής	Απάντηση
Πληροί όλα τα απαιτούμενα κριτήρια επιλογής;	<input type="checkbox"/> Ναι <input type="checkbox"/> Όχι

Μέρος V: Τελικές δηλώσεις

Ο κάτωθι υπογεγραμμένος, δηλώνω επισήμως ότι τα στοιχεία που έχω αναφέρει σύμφωνα με τα μέρη I – IV ανωτέρω είναι ακριβή και ορθά και ότι έχω πλήρη επίγνωση των συνεπειών σε περίπτωση σοβαρών ψευδών δηλώσεων.

Ο κάτωθι υπογεγραμμένος, δηλώνω επισήμως ότι είμαι σε θέση, σε οποιοδήποτε χρονικό σημείο κατά τη διάρκεια της διαδικασίας σύναψης σύμβασης μέχρι την ολοκλήρωσή της και κατόπιν αιτήματος και χωρίς καθυστέρηση, να προσκομίσω τα πιστοποιητικά και τις λοιπές μορφές αποδεικτικών εγγράφων που αναφέρονται, εκτός εάν:

Ρόδος 23/05/2017		
Ο Συντάξας	Ο Αναπληρωτής Διευθυντής Τεχνικών Έργων & Υποδομών	Ο Δήμαρχος Ρόδου
Διακολιός Βασίλειος ΠΕ5 Μηχανολόγος Μηχανικός	Αλέξανδρος Μπεκιάρης ΠΕ3 Πολιτικός Μηχανικός	Φώτιος Χατζηδιάκος

ΣΧΕΔΙΟ

ΔΙΑΚΗΡΥΞΗΣ ΣΥΝΟΠΤΙΚΟΥ ΔΙΑΓΩΝΙΣΜΟΥ

Για την **ΠΡΟΜΗΘΕΙΑ ΗΛΕΚΤΡΟΛΟΓΙΚΩΝ ΥΛΙΚΩΝ Δ.Ε. Καλλιθέας**
Ο Δήμαρχος Ρόδου

Έχοντας υπ όψιν :

1. Τις διατάξεις του Ν. 4412/2016 για <<δημόσιες συμβάσεις Έργων , Προμηθειών και Υπηρεσιών (προσαρμογή στις οδηγίες 2014/24/Ε.Ε. και 2014/25/ΕΕ)>>
2. Τις διατάξεις του Ν. 3861/2010 ΦΕΚ Α' 112/13-07-2010 << ενίσχυση της διαφάνειας με την υποχρεωτική ανάρτηση νόμων και πράξεων των κυβερνητικών, διοικητικών και αυτοδιοικητικών οργάνων στο διαδίκτυο πρόγραμμα Διαύγεια και άλλες διατάξεις >>
3. Τις σχετικές διατάξεις και ειδικότερα το Άρθρο 209 του Ν.3463/06 (Φ.Ε.Κ. 114/Α'/8-6-2006)«Κύρωση του Κώδικα Δήμων και Κοινοτήτων
4. Το Ν. 3852/2010 (Νόμος Καλλικράτη)
5. Τις διατάξεις του νόμου 4071/2012 άρθρο 6 παρ.14 περί εκτέλεσης αυτοτελώς όμοιων η ομοειδών δαπανών σε διαφορετικές Δημοτικές Ενότητες του ίδιου Δήμου
6. τις διατάξεις του Ν. 4013/2011 ΦΕΚ Α 138/16-06-2011 <<Για την ηλεκτρονική διακυβέρνηση και λοιπές διατάξεις>>
7. τις διατάξεις του Ν. 4013/2011 ΦΕΚ Α /15-09-2011 <<Σύσταση Ενιαίας Ανεξάρτητης Αρχής Δημοσίων Συμβάσεων και Κεντρικού ηλεκτρονικού Μητρώου Δημοσίων Συμβάσεων>>
8. την Υ.Α. Π1/2390/16-10-2013 (ΦΕΚ Β2677/21-10-2013<< τεχνικές λεπτομέρειες και διαδικασίες λειτουργίας του Εθνικού Συστήματος Ηλεκτρονικών Δημοσίων Συμβάσεων (ΕΣΗΔΗΣ)
9. Τις αποφάσεις ανάληψης υποχρέωσης που έχουν εκδοθεί.

10. Τον προϋπολογισμό του Δήμου έτους 2017 στους Κ.Α. 30-6662.0004.0006 του οποίου υπάρχει εγγεγραμμένη πίστωση 70.000,00 €.
11. Την υπ' αριθμό/2017 απόφαση της Οικονομικής Επιτροπής με την οποία εγκρίθηκε η μελέτη και καταρτίστηκαν οι όροι της Διακήρυξης

Προκηρύσσει

Τη διενέργεια συνοπτικού διαγωνισμού με σφραγισμένες προσφορές που αφορά στην προμήθεια «**Π Ρ Ο Μ Η Θ Ε Ι Α Η Λ Ε Κ Τ Ρ Ο Λ Ο Γ Ι Κ Ω Ν Υ Λ Ι Κ Ω Ν Δ.Ε. Καλλιθέας**» (συνημμένος πίνακας) ενδεικτικού προϋπολογισμού (70.000,00 €) μαζί με το Φ.Π.Α. 24% και με κριτήριο κατακύρωσης την πλέον συμφέρουσα από οικονομική άποψη προσφορά **μόνο βάσει τιμής (χαμηλότερη τιμή) και εφόσον πληρούνται τα κριτήρια των Τεχνικών Προδιαγραφών.**

Άρθρο 1

Αντικείμενο προμήθειας

Η παρούσα αφορά τη προμήθεια ηλεκτρολογικού υλικού για τις ανάγκες συντήρησης των δικτύων των ηλεκτρικών εγκαταστάσεων Δημοτικών κτιρίων και Δημοτικού Φωτισμού της Δημοτικής Ενότητας **Καλλιθέας.**

Άρθρο 2ο

Συμβατικά Στοιχεία

Στοιχεία της σύμβασης που θα προσαρτηθούν σε αυτή κατά σειρά ισχύος είναι:

- α) Το συμφωνητικό της προμήθειας
- β) Η Διακήρυξη του Διαγωνισμού
- γ) Τεχνικές προδιαγραφές
- δ.) Η προσφορά του μειοδότη (Οικονομική)

Άρθρο 3ο

Προϋπολογισμός, Χρηματοδότηση της Προμήθειας

- α) Η δαπάνη για την προμήθεια των υλικών έχει προϋπολογισθεί ενδεικτικά με το Φ.Π.Α. στις εβδομήντα χιλιάδες ευρώ (70.000,00 €).
- β) Προέρχεται από τον προϋπολογισμό του έτους 2017 και Θα χρηματοδοτηθεί από Ι.Π.

Άρθρο 4ο

Τρόπος διενέργειας διαγωνισμού

Στον διαγωνισμό θα γίνονται δεκτοί όσοι ενδιαφερόμενοι προμηθευτές μπορούν να υποβάλουν υποχρεωτικά προσφορά για μία ή περισσότερες ή και όλες τις ομάδες ειδών που περιλαμβάνονται στον ενδεικτικό προϋπολογισμό.

Άρθρο 5ο

Δεκτοί στον διαγωνισμό

Στον διαγωνισμό γίνονται δεκτοί:

1. Έλληνες και αλλοδαποί προμηθευτές
2. Νομικά πρόσωπα ημεδαπά και αλλοδαπά
3. Συνεταιρισμοί
4. Ενώσεις προμηθευτών

Άρθρο 6ο

Δικαιολογητικά συμμετοχής στον διαγωνισμό

Κάθε προμηθευτής που λαμβάνει μέρος στον διαγωνισμό οφείλει να προσκομίσει επί ποινή αποκλεισμού :
Αποδεικτικά έγγραφα νομιμοποίησης όπου απαιτούνται.

1) **Τυποποιημένο Έντυπο Υπεύθυνης Δήλωσης (ΤΕΥΔ)**, συμπληρωμένο σύμφωνα με το Παράρτημα Γ'.

- ο οικονομικός φορέας μπορεί να συμπληρώσει μόνο την Ενότητα α του Μέρους IV χωρίς να υποχρεούται να συμπληρώσει οποιαδήποτε άλλη ενότητα του Μέρους IV:
- Οι συμμετέχοντες πρέπει να πληρούν όλες τις προϋποθέσεις που αναφέρονται στο ΤΕΥΔ.
- Η ημερομηνία του ΤΕΥΔ πρέπει να είναι εντός των τελευταίων τριάντα ημερολογιακών ημερών προ της καταληκτικής ημερομηνίας υποβολής των προσφορών (**δεν απαιτείται βεβαίωση του γνησίου της υπογραφής** από αρμόδια διοικητική αρχή ή τα ΚΕΠ).

- ο Σε όλες τις περιπτώσεις όπου περισσότερα από ένα φυσικά πρόσωπα είναι μέλη του διοικητικού, διευθυντικού ή εποπτικού οργάνου ενός οικονομικού φορέα ή έχουν εξουσία εκπροσώπησης, λήψης αποφάσεων ή ελέγχου σε αυτό, κάθε άτομο ενδέχεται να πρέπει υπογράψει το ίδιο ΤΕΥΔ, σύμφωνα με το ισχύον θεσμικό και κανονιστικό πλαίσιο που διέπει τον οικονομικό φορέα συμπεριλαμβανομένων των διατάξεων περί προστασίας δεδομένων προσωπικού χαρακτήρα.

2) Εφόσον οι προμηθευτές συμμετέχουν στο διαγωνισμό με εκπρόσωπο τους, υποβάλλουν εξουσιοδότηση εκπροσώπησης. Επίσης, προκειμένου να προκύπτει ο νόμιμος εκπρόσωπος της εταιρείας, πρέπει να προσκομισθούν και τα νομιμοποιητικά έγγραφα κάθε συμμετέχοντος όπως το ΦΕΚ ίδρυσης και τις τροποποιήσεις του (για διαγωνιζόμενους με μορφή ΑΕ και ΕΠΕ), επικυρωμένο αντίγραφο ή απόσπασμα του καταστατικού του διαγωνιζόμενου και των εγγράφων τροποποιήσεων του (για ΟΕ και ΕΕ). Στοιχεία και έγγραφα από τα οποία πρέπει να προκύπτουν τα μέλη του Δ.Σ. τα υπόλοιπα πρόσωπα που έχουν δικαίωμα να δεσμεύουν με την υπογραφή τους την Ε.Ε. και τα έγγραφα της νομιμοποίησης αυτών, αν αυτό δεν προκύπτει ευθέως από το καταστατικό, αναλόγως με τη νομική μορφή των εταιρειών ή κάθε άλλου νομικού προσώπου.

3) Υπεύθυνη δήλωση:

- ότι έλαβε γνώση των τοπικών συνθηκών και αναλαμβάνει να παραδώσει τα υλικά στις εγκαταστάσεις του Δήμου με δικά του έξοδα
- ότι έλαβε γνώση όλων των όρων της διακήρυξης και των τεχνικών προδιαγραφών και των σχετικών με αυτήν διατάξεων και νόμων και τους αποδέχεται πλήρως και ανεπιφύλακτα ή ποιον όρο δεν αποδέχεται.
- για τη συμμόρφωση ή απόκλιση των τεχνικών προσφορών με τις τεχνικές προδιαγραφές της διακήρυξης.
- ότι θα αναλάβει τη διεκπεραίωση κάθε εργασίας στο τελωνείο και σε κάθε αρμόδια αρχή για παράδοση υλικών στις εγκαταστάσεις του Δήμου Ρόδου.
- που θα αναφέρει αναλυτικά όλα τα ταμεία στα οποία είναι ασφαλισμένο το προσωπικό της επιχείρησης.

Εφ' όσον οι προμηθευτές συμμετέχουν στους διαγωνισμούς με εκπροσώπους τους υποβάλλουν βεβαίωση εκπροσώπησης, βεβαιουμένου του γνησίου της υπογραφής του εκπροσωπούμενου από αρμόδια δικαστική ή διοικητική αρχή ή συμβολαιογράφο

Όλες οι ως άνω αναφερόμενες Δηλώσεις των Συμπληρωματικών Στοιχείων θα πρέπει να κατατεθούν όπως περιγράφονται, και να τοποθετηθούν στον φάκελο των Δικαιολογητικών Συμμετοχής.

οι ενώσεις και οι κοινοπραξίες προμηθευτών που υποβάλουν κοινή προσφορά, μαζί με την προσφορά υποβάλλουν τα παραπάνω κατά περίπτωση δικαιολογητικά για κάθε προμηθευτή που συμμετέχει στην ένωση.

Κατά το στάδιο της κατακύρωσης μόνο ο μειοδότης (**προσωρινός ανάδοχος**) ειδοποιείται να υποβάλει εντός συγκεκριμένης προθεσμίας (όχι μικρότερη από 10 ούτε μεγαλύτερη από 20 ημέρες) από την κοινοποίηση της ειδοποίησης σε αυτόν, τα πρωτότυπα ή αντίγραφα όλων των δικαιολογητικών ως αποδεικτικά στοιχεία για τη μη συνδρομή των λόγων αποκλεισμού των άρθρων 73 και 74 του Ν. 4412/2016 καθώς και για τη πλήρωση των κριτηρίων ποιοτικής επιλογής του άρθρου 75 του ίδιου νόμου

4) Πιστοποιητικά ISO

Πιστοποιητικά ποιότητας ISO (Αγγλική ή Ελληνική γλώσσα) του κατασκευαστή για τους ΛΑΜΠΤΗΡΕΣ.

Τα παραπάνω δικαιολογητικά είναι υποχρεωτικά και στην αντίθετη περίπτωση οι προσφορές δεν γίνονται αποδεκτές.

Τα δικαιολογητικά που θα προσκομίσει ο Προσωρινός μειοδότης (ΔΙΚΑΙΟΛΟΓΗΤΙΚΑ ΚΑΤΑΚΥΡΩΣΗΣ) είναι τα εξής:

ΓΙΑ ΤΟΥΣ ΈΛΛΗΝΕΣ ΠΟΛΙΤΕΣ

A. Απόσπασμα ποινικού μητρώου έκδοσης τουλάχιστον του τελευταίου τριμήνου από το οποίο να προκύπτει ότι δεν έχουν καταδικαστεί για αδίκημα σχετικά με την άσκηση της επαγγελματικής τους δραστηριότητας και συγκεκριμένα για τα παρακάτω:

- συμμετοχή σε εγκληματική οργάνωση**, κατά το άρθρο 2 παρ 1 της κοινής δράσης της αριθμ 98/773/ΔΕΥ του Συμβουλίου της Ευρωπαϊκής Ένωσης.
- δωροδοκία**, κατά το άρθρο 3 της πράξης του Συμβουλίου της 26^{ης} Μαΐου 1997 (ΕΕ C 195 της 25/6/1997 σελ.1) και στο άρθρο 3 παρ 1 της κοινής δράσης αριθμ.98/742/ΚΕΠΠΑ του Συμβουλίου(ΕΕ L 358 της 31/12/1998 σελ.2).
- απάτη**, κατά την έννοια του άρθρου 1 της σύμβασης για την προστασία των οικονομικών συμφερόντων των Ευρωπαϊκών Κοινοτήτων.

D. **νομιμοποίηση εσόδων από παράνομες δραστηριότητες**, κατά το άρθρο 1 της αριθμ. 91/308/ΕΟΚ οδηγίας του Συμβουλίου της 10^{ης} Ιουνίου 1991, για την πρόληψη χρησιμοποίησης του χρηματοπιστωτικού συστήματος για τη νομιμοποίηση εσόδων από παράνομες δραστηριότητες (ΕΕ L 166 της 28/6/1991 σελ.77 οδηγίας ως έχει τροποποιηθεί η οποία ενσωματώθηκε με τον Ν.2332/1995).

E. **αδίκημα** σχετικό με την άσκηση της επαγγελματικής τους δραστηριότητας.

Υπόχρεοι στην προσκόμιση ποινικού μητρώου είναι:

- φυσικά πρόσωπα
- ομόρρυθμοι εταίροι και διαχειριστές Ο.Ε. ΚΑΙ Ε.Ε.
- διαχειριστές Ε.Π.Ε.
- Πρόεδρος και όλα τα μέλη για Α.Ε.
- Σε κάθε άλλη περίπτωση νομικού προσώπου οι νόμιμοι εκπρόσωποι του.

Β. Πιστοποιητικό φορολογικής ενημερότητας

Γ. Πιστοποιητικό ασφαλιστικής ενημερότητας

Δ. Πιστοποιητικό του οικείου επιμελητηρίου , περί εγγραφής του σ' αυτό από το οποίο να προκύπτει η εμπορική του δραστηριότητα για τα συγκεκριμένα είδη

Ε. Υπεύθυνη δήλωση του Ν. 1599/86 , με την οποία να δηλώνεται:

Ε.1. Ότι δεν έχει καταδικαστεί για αδίκημα σχετικό με την επαγγελματική του δραστηριότητα , ότι δεν τελεί υπό πτώχευση , εκκαθάριση , αναγκαστική διαχείριση η ανάλογη κατάσταση και δεν τελούν σε διαδικασία κήρυξης ανάλογης κατάστασης.

Ε.2. ότι έχει λάβει γνώση των όρων της διακήρυξης και των τεχνικών προδιαγραφών και τους αποδέχεται χωρίς καμία επιφύλαξη.

ΣΤ. Υπεύθυνη δήλωση του Ν. 1599/86 , με την οποία να δηλώνεται:

ΣΤ.1 αποδέχεται την εκτέλεση της συγκεκριμένης προμήθειας σε περίπτωση κατακύρωσης της προμήθειας στον διαγωνιζόμενο, μέσα στον αναφερόμενο στην προσφορά χρόνο παράδοσης.

ΣΤ.2 θα καλύψει το Δήμο με ανταλλακτικά τουλάχιστον επί 5 έτη.

ΣΤ.3 θα καλύψει το Δήμο με την προσφερόμενη εγγύηση ακόμη και απευθείας αν αυτό απαιτηθεί από το Δήμο.

ΣΤ.4 τα υπό προμήθεια είδη θα φέρουν ένδειξη CE όπου αυτό απαιτείται.

Ζ. Πιστοποιητικό ποιότητας ISO του προμηθευτή

ΟΙ ΑΛΛΟΔΑΠΟΙ

Τα ως άνω για τους Έλληνες πολίτες αλλά με έκδοση της χώρας εγκατάστασής τους.

ΝΟΜΙΚΑ ΠΡΟΣΩΠΑ ΗΜΕΔΑΠΑ Η ΑΛΛΟΔΑΠΑ

α) Όλα τα ανωτέρω στους Έλληνες πολίτες ,

ΟΙ ΣΥΝΕΤΑΙΡΙΣΜΟΙ

α) Βεβαίωση εποπτεύουσας αρχής ότι ο συνεταιρισμός λειτουργεί νόμιμα

β) Πιστοποιητικό ως παράγραφος 3 και 4 των απαιτούμενων στους Έλληνες πολίτες.

ΕΝΩΣΕΙΣ ΠΡΟΜΗΘΕΥΤΩΝ (ΚΟΙΝΗ ΠΡΟΣΦΟΡΑ)

α) Όλα τα παραπάνω κατά περίπτωση δικαιολογητικά για κάθε προμηθευτή που συμμετέχει στην ένωση,

β) Πιστοποιητικό σκοπιμότητας από τον ΕΟΜΜΕΧ για ενώσεις που αποτελούνται από Μικρομεσαίες μεταποιητικές επιχειρήσεις (ΜΜΕ) ή παραγωγικού αστικούς Συνεταιρισμούς, στους οποίους μετέχουν και επιχειρήσεις εσωτερικού ή Εξωτερικού Το ποσοστό του ΜΜΕ πρέπει να είναι μεγαλύτερο από 50%

γ) Οι ΜΜΕ εκτός από τα παραπάνω δικαιολογητικά μαζί με τη προσφορά τους υποβάλουν και κάθε άλλο απαραίτητο δικαιολογητικό, που εκδίδεται ή θεωρείται από τον ΕΟΜΜΕΧ από το οποίο να προκύπτει ότι ανταποκρίνονται στα κριτήρια που καθορίζονται για τη χρηματοδότηση τους από τις πράξεις που κάθε φορά εκδίδει ο Διοικητής της Τράπεζας της Ελλάδος.

Άρθρο 7ο

Χρόνος & τόπος καθώς και τρόπος υποβολής προσφορών

Ο διαγωνισμός θα διενεργηθεί **στα γραφεία της Δ/σης Τεχνικών Έργων & Υποδομών, Διαγοριδών & Αγ. Ιωάννη(Γωνία 1^{ος} όροφος), ΤΚ 85100 την ../../2017 ημέρα και ώρα 10:00 π.μ.** ενώπιον της αρμόδιας Επιτροπής Διαγωνισμού.

Οι προσφορές με όλα τα απαραίτητα στοιχεία μπορεί να:

α) σταλούν με συστημένη επιστολή (ΕΛΤΑ η ταχυμεταφορική) ή να κατατεθούν στην Επιτροπή μδιεξαγωγής του διαγωνισμού, μέχρι την προηγούμενη εργάσιμη ημέρα της αποσφράγισης των προσφορών ή

β) να κατατεθούν αυτοπροσώπως ή μέσω νομίμως εξουσιοδοτημένου εκπροσώπου την ημέρα και ώρα αποσφράγισης των προσφορών στα γραφεία της Διεύθυνσης Τεχνικών Έργων και Υποδομών, Αγίου Ιωάννη 52 και Διαγοριδών, 851 00 Ρόδος, τηλ 2241364614, 2241364613.

Άρθρο 8ο

Ισχύς των Προσφορών

Οι προσφορές ισχύουν με ποινή αποκλεισμού χωρίς καμιά αλλαγή για εξήντα (60) ημέρες.

Προσφορά που ορίζει χρόνο ισχύος μικρότερο απορρίπτεται ως απαράδεκτη. Ο Δήμος μπορεί με έγγραφη γνωστοποίηση προς τους διαγωνιζόμενους να ζητήσει παράταση ισχύος των προσφορών.

Αν ο Δήμος κρίνει ασύμφορες τις προσφορές μπορεί να επαναλάβει το διαγωνισμό, οπότε ο μειοδότης δεν μπορεί να προβάλει καμία αξίωση.

Προσφορά που θέτει όρο αναπροσαρμογής τιμής μέχρι λήξεως της σύμβασης απορρίπτεται ως απαράδεκτη.

Άρθρο 9

Φάκελος Προσφορά

Οι προσφορές υποβάλλονται μέσα σε σφραγισμένο φάκελο.

Η μη τήρηση οποιονδήποτε από τους όρους του άρθρου αυτού μπορεί να επιφέρει ποινή αποκλεισμού της αντίστοιχης προσφοράς.

9.1 Οι προσφορές θα επιδοθούν στην Επιτροπή Διενέργειας του Διαγωνισμού μέσα σε καλά σφραγισμένο κυρίως φάκελο, όπου έξω από αυτόν θα αναγράφονται ευκρινώς με κεφαλαία γράμματα:

Η λέξη «ΠΡΟΣΦΟΡΑ»

1. Ο πλήρης τίτλος της προμήθειας και της αρμόδιας υπηρεσίας που διενεργεί την προμήθεια (Δ/ση Τεχνικών Έργων και Υποδομών Δήμου Ρόδου)
2. Ο αριθμός πρωτόκολλου της περίληψης της διακήρυξης
3. Η ημερομηνία διενέργειας του διαγωνισμού.
4. Τα πλήρη στοιχεία του προσφέροντα (ονοματεπώνυμο ή ονομασία επιχείρησης, τηλέφωνο σταθερό, φάξ, ηλεκτρονικό ταχυδρομείο, διεύθυνση, ΑΦ.Μ. κ.τ.λ.)

9.2 Στον **κάθε εσωτερικό φάκελο** (και όχι μόνο στον εξωτερικό) που θα υποβληθεί, πρέπει να αναγράφονται ευκρινώς:

1. Ο πλήρης τίτλος της προμήθειας και της αρμόδιας Υπηρεσίας που διενεργεί την προμήθεια. (Δ/ση Τεχνικών Έργων και Υποδομών Δήμου Ρόδου)
2. Ο αριθμός πρωτόκολλου της περίληψης της διακήρυξης
3. Η ημερομηνία διενέργειας του διαγωνισμού.
4. Τα πλήρη στοιχεία του αποστολέα (ονοματεπώνυμο ή ονομασία επιχείρησης, διεύθυνση, ΑΦΜ, τηλέφωνα, fax, e-mail, κτλ).

9.3. Μέσα στον κυρίως φάκελο της προσφοράς (εξωτερικό) τοποθετούνται όλα τα σχετικά με την προσφορά στοιχεία και ειδικότερα ως εξής:

9.3.1 **όλα τα απαιτούμενα δικαιολογητικά συμμετοχής** (πρωτότυπα ή νομίμως επικυρωμένα όπου επιτρέπεται). Τα δικαιολογητικά αυτά τοποθετούνται σε ξεχωριστό εσωτερικό φάκελο με την ένδειξη «**ΔΙΚΑΙΟΛΟΓΗΤΙΚΑ ΣΥΜΜΕΤΟΧΗΣ**».

9.3.2 **Τα τεχνικά στοιχεία της προσφοράς** (τεχνική περιγραφή προσφερόμενων ειδών, ερωτηματολόγια, φωτογραφίες, σχέδια, εγκαταστάσεις, κτλ) τοποθετούνται σε χωριστό εσωτερικό σφραγισμένο φάκελο, μέσα στον κυρίως φάκελο, με την ένδειξη «**ΤΕΧΝΙΚΗ ΠΡΟΣΦΟΡΑ**».

9.3.3. **Τα οικονομικά στοιχεία** τοποθετούνται επίσης σε χωριστό σφραγισμένο φακέλο έναν για κάθε ομάδα μέσα στον κυρίως φάκελο, με την ένδειξη «**ΟΙΚΟΝΟΜΙΚΗ ΠΡΟΣΦΟΡΑ**». **με το όνομα της κάθε ομάδας.** Η οικονομική προσφορά πρέπει να είναι **δακτυλογραφημένη ή χειρόγραφη, με αντίγραφο.** Η οικονομική προσφορά θα ακολουθεί το μοτίβο των πινάκων που υπάρχουν στη μελέτη του διαγωνισμού. Όλα τα δημοπρατούμενα είδη θα πρέπει να αναγράφονται στην προσφορά με τη σειρά που τούτα δίδονται στη μελέτη του διαγωνισμού, ακόμη και αν ο συμμετέχων δεν δίνει προσφορά σε όλες της ομάδες.

9.3.4. Σε περίπτωση που τα τεχνικά στοιχεία της προσφοράς δεν είναι δυνατόν, λόγω μεγάλου όγκου, να τοποθετηθούν στον κυρίως φάκελο, τότε αυτά συσκευάζονται ιδιαίτερα και ακολουθούν τον κυρίως φάκελο με την ένδειξη «**ΠΑΡΑΡΤΗΜΑ ΠΡΟΣΦΟΡΑΣ**» και τις λοιπές ενδείξεις του κυρίως φακέλου.

4. Γίνονται δεκτές προσφορές για μία ή περισσότερες ή και όλες τις ομάδες ειδών που περιλαμβάνονται στον ενδεικτικό προϋπολογισμό, όπως αναλυτικά ορίζεται και ανωτέρω.

5. Οι προσφορές δεν πρέπει να έχουν ξέσματα, σβησίματα προσθήκες, διορθώσεις. Εάν υπάρχει στην προσφορά οποιαδήποτε διόρθωση, αυτή πρέπει να είναι καθαρογραμμένη και μονογραμμένη από τον προσφέροντα, η δε επιτροπή διενέργειας του διαγωνισμού παραλαμβάνει και αποσφραγίζει τις προσφορές και κατά τον έλεγχο καθαρογράφει την τυχόν διόρθωση και μονογράφει και σφραγίζει αυτήν. Η προσφορά απορρίπτεται όταν υπάρχουν σε αυτήν διορθώσεις οι οποίες την καθιστούν ασαφή κατά τη κρίση του οργάνου αξιολόγησης των προσφορών. Ο προσφέρων θεωρείται ότι αποδέχεται πλήρως και ανεπιφύλακτα όλους τους όρους της διακήρυξης, εκτός αν κατά περίπτωση στην προσφορά αναφέρει ρητά τα σημεία εκείνα τα οποία δεν αποδέχεται. Οι προσφορές υπογράφονται από τους ίδιους τους διαγωνιζόμενους ή τους νόμιμους εκπροσώπους τους. Η προσφορά της ένωσης προμηθευτών υπογράφεται υποχρεωτικά είτε από όλα τα μέλη της ένωσης είτε από εκπρόσωπο διορισμένο με συμβολαιογραφικό έγγραφο.

Στους διαγωνισμούς **δεν γίνονται δεκτές αντιπροσφορές ή εναλλακτικές προσφορές** και σε περίπτωση υποβολής τους απορρίπτονται, ως απαράδεκτες.

Οι φάκελοι των προσφορών θα δίδονται από τους διαγωνιζόμενους προσωπικά ή από νόμιμα εξουσιοδοτημένους εκπροσώπους τους, προσκομίζοντας αποδεικτικό στοιχείο (αστυνομική ταυτότητα, κλπ).

Οι ανώνυμες εταιρείες θα εκπροσωπούνται από μέλος του Δ.Σ. που θα παραστεί αυτοπροσώπως ή από νόμιμα εξουσιοδοτημένο άτομο, **προσκομίζοντας σχετικό πρακτικό του Δ.Σ. περί συμμετοχής της στο διαγωνισμό και ορισμού εκπροσώπου της**. Οι υπόλοιπες εταιρείες θα εκπροσωπούνται από το διαχειριστή τους ή άλλο νόμιμα εξουσιοδοτημένο πρόσωπο από αυτές, ο οποίος θα προσέλθει στην Επιτροπή αυτοπροσώπως **με ταυτότητα**.

Ο προμηθευτής υποχρεούται να καταθέσει δείγματα επί ποινή αποκλεισμού για τα υλικά που έχουν την ένδειξη «ΔΕΙΓΜΑ» στον πίνακα του προϋπολογισμού το **αργότερο**, μέχρι την προηγούμενη ημέρα από την ημέρα του διαγωνισμού. Οι προσφορές που θα κατατεθούν χωρίς να έχουν προσκομισθεί δείγματα την προηγούμενη ημέρα του διαγωνισμού δεν θα γίνουν δεκτές. Τα δείγματα θα παραμείνουν στην Υπηρεσία μέχρι την παραλαβή των υλικών για να γίνει ο συγκριτικός έλεγχος από την Επιτροπή Παραλαβής.

Κάθε φάκελος προσφοράς θα περιέχει **απαραιτήτως** τα ανωτέρω δικαιολογητικά

Άρθρο 10ο

Τιμές προσφορών - Επιβαρύνσεις μειοδοτών

α) Η προσφερόμενη τιμή θα είναι σε - € -. Προσφορά σε άλλο νόμισμα ή ρήτρα απορρίπτεται ως απαράδεκτη. Στην τιμή περιλαμβάνονται οι τυχόν κρατήσεις υπέρ τρίτων ως και κάθε άλλη επιβάρυνση εκτός από τον Φ.Π.Α. για παράδοση του υλικού στον τόπο και με τον τρόπο της διακήρυξης.

β) Προσφορά σε άλλο νόμισμα ή ρήτρα απορρίπτεται ως απαράδεκτη γ) Προσφορά που θέτει όρο αναπροσαρμογής χωρίς αυτό να προβλέπεται απορρίπτεται ως απαράδεκτη. Προσφορά που δεν προκύπτει με σαφήνεια η προσφερόμενη τιμή ή δεν δίδεται ενιαία τιμή, η είναι εσφαλμένη λογιστικά, απορρίπτεται ως απαράδεκτη.

Άρθρο 11ο

Τρόπος διενέργειας διαγωνισμού Διαδικασία Αποσφράγισης προσφορών

Μετά τη λήξη της προθεσμίας παράδοσης των προσφορών, αριθμούνται από την Επιτροπή Διενέργειας του Διαγωνισμού οι φάκελοι των προσφορών με τη σειρά που επιδόθηκαν.

Η αποσφράγιση γίνεται δημόσια από την αρμόδια Επιτροπή ενώπιον των συμμετοχόντων στο Διαγωνισμό. Η επιτροπή διαγωνισμού προβαίνει στην έναρξη της διαδικασίας αποσφράγισης των προσφορών την ημερομηνία και ώρα που ορίζεται από τη διακήρυξη. Προσφορές που υποβάλλονται μετά την έναρξη της διαδικασίας αποσφράγισης δεν αποσφραγίζονται, αλλά παραδίδονται στην υπηρεσία για επιστροφή ως εκπρόθεσμες. Η αποσφράγιση γίνεται με την παρακάτω διαδικασία:

α) Αποσφραγίζεται μόνο ο κυρίως φάκελος, μονογράφονται και σφραγίζονται από την επιτροπή όλα και η τεχνική προσφορά κατά φύλλο. Ο φάκελος της οικονομικής προσφοράς δεν αποσφραγίζεται, αλλά μονογράφεται και σφραγίζεται από την επιτροπή και παραδίδεται στην υπηρεσία.

β) Ο φάκελος της οικονομικής προσφοράς θα αποσφραγισθεί μετά την ολοκλήρωση της αξιολόγησης των λοιπών στοιχείων αυτής την ίδια ημέρα ή σε διαφορετική ημερομηνία και ώρα που θα γνωστοποιηθεί και θα αναρτηθεί και σε εμφανές μέρος της υπηρεσίας που διενεργεί τον διαγωνισμό

τρεις (3) τουλάχιστον ημέρες προ της ημερομηνίας που θα αποσφραγισθούν οι οικονομικές προσφορές.

Άρθρο 12ο

Αξιολόγηση Προσφορών

Η κατακύρωση τελικά γίνεται στον προμηθευτή με την πλέον συμφέρουσα από οικονομική άποψη προσφορά **μόνο βάση τιμής στο σύνολο των υλικών ανά ομάδα** και στην περίπτωση που θα υπάρχουν ίδιες τιμές ανάμεσα σε προμηθευτές θα διενεργείται κλήρωση με όρους που θα τεθούν από την επιτροπή διαγωνισμού, νοείται δε ότι η αξιολόγηση θα γίνει ανάμεσα στους προμηθευτές των οποίων οι προσφορές έχουν κριθεί ως αποδεκτές με βάση τους όρους της διακήρυξης. Ισότιμες θεωρούνται οι προσφορές με την αυτή ακριβώς τιμή και που είναι σύμφωνες με τους όρους και τις τεχνικές προδιαγραφές της διακήρυξης και της πρόσκλησης. Αποκλίσεις από όρους της διακήρυξης ή από σημεία των τεχνικών προδιαγραφών που έχουν χαρακτηριστεί ως απαραίτατοι όροι η επί ποινή αποκλεισμού είναι οπωσδήποτε ουσιώδεις και συνιστούν απόρριψη των προσφορών.

Άρθρο 13ο

Κρίση αποτελεσμάτων του Διαγωνισμού

Το αρμόδιο όργανο για την αξιολόγηση των αποτελεσμάτων του διαγωνισμού, με γνωμοδότηση του προς την Οικονομική Επιτροπή που αποφασίζει σχετικά, προτείνει:

- α) Κατακύρωση της προμήθειας
- β) Ματαίωση των αποτελεσμάτων και επανάληψη με ίδιους ή νέους όρους.
- γ) την διενέργεια κλήρωσης μεταξύ ισοδύναμων προσφορών.
- δ) Με απόφαση του Δημοτικού Συμβουλίου και έπειτα από γνωμοδότηση του αρμοδίου οργάνου μπορεί ο διαγωνισμός να συνεχιστεί με υποβολή νέων προσφορών από τους αρχικά συμμετέχοντες χωρίς τροποποίηση των όρων και των τεχνικών προδιαγραφών, προϋπόθεση ο αρχικός διαγωνισμός να έχει αποτύχει ή να έχει κριθεί ασύμφορο το αποτέλεσμα του.

Άρθρο 14ο

Ενστάσεις προ της υπογραφής της σύμβασης

- α) Ενστάσεις κατά της διακήρυξης.

Σύμφωνα με το άρθρο 127 του Ν. 4412/2016

Β) Ενστάσεις κατά της νομιμότητας της διενέργειας του διαγωνισμού ή την συμμετοχή προμηθευτή σε αυτόν Σύμφωνα με το άρθρο 127 του Ν. 4412/2016

Για το παραδεκτό της ένστασης, απαιτείται, με την κατάθεση της ένστασης, η καταβολή παραβόλου υπέρ του Δημοσίου ποσού ίσου με το ένα τοις εκατό (1%) επί της εκτιμώμενης αξίας της σύμβασης.

Το παράβολο αποτελεί δημόσιο έσοδο, το οποίο επιστρέφεται με πράξη της αναθέτουσας αρχής, αν η ένσταση γίνει δεκτή από το Δημοτικό Συμβούλιο. Τέλος για όσα, τυχόν, δεν έχουν προβλεφθεί στην παρούσα διακήρυξη, ισχύουν τα προβλεπόμενα στο Ν. 4412/2016.

Άρθρο 15ο

Υπογραφή Σύμβασης

7. Ο ανάδοχος συνεχίζει να έχει τις υποχρεώσεις της προσφοράς του μέχρι την έγκριση του αποτελέσματος του διαγωνισμού. Υποχρεούται εντός δέκα (10) ημερών από την κοινοποίηση της απόφασης κατακύρωσης του διαγωνισμού από το Δήμο, να προσέλθει για την υπογραφή της σχετικής σύμβασης με τους φορείς υλοποίησης της προμήθειας προσκομίζοντας και τις προβλεπόμενες εγγυητικές επιστολές καλής εκτέλεσης αυτών.

8. Η σύμβαση συντάσσεται με βάση τους όρους της διακήρυξης και των τευχών που τη συνοδεύουν, που με την προσφορά του αποδέχεται ο ανάδοχος και περιλαμβάνει όλα τα στοιχεία της προμήθειας και τουλάχιστον τα εξής :

- α. Τον τόπο και χρόνο υπογραφής της σύμβασης,
- β. Τα συμβαλλόμενα μέρη.
- γ. Τα προς προμήθεια υλικά και την ποσότητα,
- δ. Την τιμή.
- ε. Τον τόπο, τρόπο και χρόνο παράδοσης των υλικών,
- στ. Τις τεχνικές προδιαγραφές των υλικών,
- ζ. Τις προβλεπόμενες εγγυήσεις και ρήτρες,

- η. Τον τρόπο επίλυσης των τυχόν διαφορών,
- θ. Τον τρόπο πληρωμής .
- ι. Τις σχετικές διατάξεις εκτέλεσης της προμήθειας,
- ια. Την παραλαβή των υλικών.

Η σύμβαση τροποποιείται όταν αυτό προβλέπεται από συμβατικό όρο ή όταν συμφωνήσουν γι' αυτό και τα δύο συμβαλλόμενα μέρη, ύστερα από γνωμοδότηση του αρμόδιου οργάνου.

Η σύμβαση καταρτίζεται από την εκάστοτε υπηρεσία του Δήμου και υπογράφεται από τα συμβαλλόμενα μέρη και συντάσσεται με βάση τους όρους της διακήρυξης και των τευχών που τη συνοδεύουν. Δεν μπορεί να περιέχει όρους αντίθετους με τα παραπάνω στοιχεία.

Η σύμβαση υπογράφεται για το Δήμο από το Δήμαρχο

Άρθρο 16ο

Εγγυήσεις

Η εγγύηση καλής εκτέλεσης των όρων της σύμβασης

Ορίζεται σε 5% της συμβατικής δαπάνης χωρίς Φ.Π.Α. δηλαδή€ παρέχεται δε με εγγυητική επιστολή πιστωτικών ιδρυμάτων ή άλλων νομικών προσώπων Ε.Ε. και έχουν το δικαίωμα προς τούτο στην ελληνική γλώσσα ή σε επίσημη μετάφραση καθώς και με έντοκα γραμμάτια Δημοσίου.

Η εγγύηση κατατίθεται πριν ή κατά την υπογραφή της σύμβασης

Η εγγύηση επιστρέφεται μετά την οριστική ποσοτική και ποιοτική παραλαβή του υλικού και ύστερα από την εκκαθάριση των τυχόν απαιτήσεων από τους δύο συμβαλλόμενους.

Άρθρο 17ο

Παραλαβή

Η διαδικασία παραλαβής των ειδών, γίνεται από την αρμόδια επιτροπή παραλαβής ποσοτικά και ποιοτικά σύμφωνα με τις τεχνικές προδιαγραφές και την σύγκριση των δειγμάτων.

Άρθρο 18ο

Πληρωμή

α) Η πληρωμή του προμηθευτή θα γίνεται με την υποβολή του τιμολογίου και την σύνταξη του οριστικού πρωτοκόλλου παραλαβής και αν ο Δήμος καθυστερήσει τη πληρωμή πέρα των 60 ημερών καθίσταται υπερήμερος και οφείλει τόκους χωρίς να απαιτείται όχληση από τον συμβασιούχο.

β) Ενδεικτικά αναφέρετε ότι η πληρωμή της αξίας των υλικών της παρούσης δύναται να γίνει και με εξόφληση 100% της συμβατικής αξίας και κατά περίπτωση εάν παραδίδετε τμηματικά Θα εκδίδεται τιμολόγιο για κάθε ποσότητα που παραδίδεται μετά από κάθε παραγγελία του Δήμου και όχι για το συνολικό ποσό. (Ο τρόπος εξόφλησης αφορά την οικονομική υπηρεσία του δήμου και αυτή θα υπόδειξη και θα λύση τυχόν ζητήματα που ενδεχομένως προκύψουν για την συμβατική πληρωμή της προμήθειας)

γ) Όλα τα δικαιολογητικά πληρωμής ελέγχονται από την αρμόδια οικονομική υπηρεσία του Δήμου Ρόδου. Τυχόν διαφορές που μπορεί να προκύψουν μετά την υπογραφή της σχετικής μεταξύ Δήμου και προμηθευτή σύμβασης , θα επιλύονται σύμφωνα με τις διατάξεις του Ν. 4412/2016

Άρθρο 19ο

Χρόνος παράδοσης

Τα υπό προμήθεια είδη θα παραδοθούν ως εξής:

μέσα σε χρόνο δεκαπέντε (15) ημερολογιακών ημερών από την υπογραφή της σύμβασης.

Το 30 % των ειδών με αύξοντα αριθμό του προϋπολογισμού 1 έως 107,112 έως 115.

Το υπόλοιπο 70% μαζί με τα υπολειπόμενα είδη σε 60 ημερολογιακές ημέρες από την υπογραφή της σύμβασης.

Η οριστική παραλαβή θα γίνει από την αρμόδια επιτροπή ύστερα από μακροσκοπικό έλεγχο. **Σε περίπτωση καθυστέρησης που θα οφείλεται σε υπαιτιότητα του Δήμου ή σε ανωτέρα βία η προθεσμία θα παρατείνεται για τόσο χρόνο, όσο θα διαρκεί το εμπόδιο αυτό.**

Ο προμηθευτής για αυτή την καθυστέρηση, δεν θα δικαιούται οποιασδήποτε αποζημίωσης από το Δήμο, άλλως ρητώς δηλώνει ότι παραιτείται τώρα κάθε σχετικού δικαιώματος ή αξιώσεώς του.

Άρθρο 20ο

Γλώσσα

α. Τα απαιτούμενα δικαιολογητικά για τη συμμετοχή στη συνοπτική διαδικασία, οι τεχνικές και οικονομικές προσφορές, δικαιολογητικά, πιστοποιητικά κλπ. συντάσσονται υποχρεωτικά στην ελληνική γλώσσα. Επίσημη γλώσσα διεξαγωγής του διαγωνισμού γραπτή και προφορική ορίζεται η ελληνική.

β. Στα αλλοδαπά δημόσια έγγραφα και δικαιολογητικά εφαρμόζεται η Συνθήκη της Χάγης της 5.10.1961, που κυρώθηκε με το Ν. 1497/1984.

γ. Μέρος των τεχνικών στοιχείων των προσφορών (π.χ. φυλλάδια με πλήρη τεχνικά στοιχεία των προσφερόμενων, τα κατά περίπτωση ζητούμενα ISO,CE κ.λ.π.), είναι δυνατόν να αναφέρονται και στην αγγλική ή μόνο στην αγγλική γλώσσα. Τα τεχνικά εγχειρίδια, manual, datasheet, προσπέκτους κλπ, που συνοδεύουν την προσφορά μπορούν να υποβάλλονται είτε στην ελληνική, είτε στην αγγλική γλώσσα.

Ως επίσημες μεταφράσεις χαρακτηρίζονται οι μεταφράσεις που έχουν επικυρωθεί από το Υπουργείο Εξωτερικών, καθώς και αυτές που έχουν επικυρωθεί από δικηγόρο ή από εξουσιοδοτημένα προς τούτο πρόσωπα

Άρθρο 21ο

Τόπος Παράδοσης

Η παράδοση των υλικών θα γίνει στις εγκαταστάσεις του Δήμου στη Διεύθυνση Τεχνικών Έργων & Υποδομών.

Άρθρο 22ο

Διαφορές Διακήρυξης Νόμων.

Όταν η διακήρυξη έχει ασάφεια ή δεν αναφέρεται σε συγκεκριμένο άρθρο υπερισχύει ο Ν. 4412/20166.

ΠΑΡΑΡΤΗΜΑ Α ΠΡΟΥΠΟΛΟΓΙΣΜΟΣ

ΠΡΟΜΗΘΕΙΑ ΗΛΕΚΤΡΟΛΟΓΙΚΟΥ ΥΛΙΚΟΥ Δ.Ε. Καλλιθέας					
ΠΡΟΥΠΟΛΟΓΙΣΜΟΣ					
ΚΑΛΩΔΙΑ					
		MM	ΠΟΣΟΤΗΤΑ	ΤΙΜ ΜΟΝ	ΔΑΠΑΝΗ
1	Καλώδιο NYM 3X1,5 mm2	m	50	0,96	48,00
2	Καλώδιο NYM 3X2,5 mm2	m	50	1,48	74,00
3	Καλώδιο NYL 3X1,5 mm2	m	50	1,00	50,00
4	Καλώδιο NYL 3X2,5 mm2	m	50	1,57	78,50
5	Καλώδιο NYY 3X1,5 mm2	m	100	1,05	105,00
6	Καλώδιο NYY 3X2,5 mm2	m	100	1,55	155,00
7	Καλώδιο NYY 3X10 mm2	m	70	5,60	392,00
8	Καλώδιο NYY 4X6 mm2	m	200	4,60	920,00
9	Καλώδιο NYY 4X10 mm2	m	100	6,85	685,00
10	Καλώδιο NYY 5X2,5mm2	m	30	2,51	75,30
11	Καλώδιο NYY 5X6 mm2	m	50	5,55	277,50
12	Καλώδιο NYY 5X10 mm2	m	50	8,78	439,00
13	Καλώδιο NYY 5X16 mm2	m	10	13,25	132,50
14	Αγωγός Τύπου Ν.Υ.Α. μονόκλωνος Διατ 1,5 mm2	m	60	0,25	15,00
15	Αγωγός Τύπου Ν.Υ.Α. μονόκλωνος Διατ 2,5 mm2	m	60	0,40	24,00
16	Αγωγός γυμνός χάλκινος πολύκλωνος 25 mm2	m	150	4,20	630,00
17	Καλώδιο UTP 4' CAT 5	m	50	0,80	40,00
18	Τηλεφωνικό δίο ζευγών πλακέ	m	50	0,50	25,00
ΛΑΜΠΤΗΡΕΣ,ΦΩΤΙΣΤΙΚΑ,ΔΙΑΚΟΠΤΕΣ					
19	Λαμπτήρας LED A60 έως 10 W/E27 6500K 800 lm τουλάχιστον (ΔΕΙΓΜΑ)	τεμ	60	3,00	180,00
20	Λαμπτήρας LED A60 έως 10 W/E27 4000K 800 lm τουλάχιστον	τεμ	10	3,00	30,00
21	Λαμπτήρας οικονομίας 21W-23W/E27 2700k-6500k με προστατευτικό γυαλί 1400 lm τουλάχιστον (ΔΕΙΓΜΑ)	τεμ	100	5,50	550,00

22	Λαμπτήρας led έως 15W/E27 6500K με προστατευτικό πρισματικό κάλυμα 1450 lm τουλάχιστον (ΔΕΙΓΜΑ)	τεμ	1000	10,00	10000,00
23	Λαμπτήρας led έως 15W/E27 2700-3000K με προστατευτικό πρισματικό κάλυμα 1450 lm τουλάχιστον	τεμ	200	10,00	2000,00
24	Λαμπτήρας οικονομίας έως 55W/E27 6500K 3300 lm τουλάχιστον (ΔΕΙΓΜΑ)	τεμ	350	12,50	4375,00
25	Λαμπτήρας led έως 7W/E14 6500K 600 lm τουλάχιστον (ΔΕΙΓΜΑ)	τεμ	50	4,00	200,00
26	Λαμπτήρας led 7W/E14 2700K 600 lm τουλάχιστον (ΔΕΙΓΜΑ)	τεμ	30	4,00	120,00
27	Λαμπτήρας 2 PL 18 W (δύο ακίδων) 4000K	τεμ	10	3,00	30,00
28	Λαμπτήρας φθορισμού 18W	τεμ	20	1,35	27,00
29	Λαμπτήρας φθορισμού 36W	τεμ	30	1,70	51,00
30	Λαμπτήρας φθορισμού 58W	τεμ	20	2,41	48,20
31	Λαμπτήρας φθορισμού κυκλικός 22W	τεμ	5	4,00	20,00
32	Λαμπτήρας νατρίου υψηλής πίεσης 250 W/E40 τουλάχιστον 32.000 lm (ΔΕΙΓΜΑ)	τεμ	100	15,00	1500,00
33	Λαμπτήρας LED έως 35W/E27 6500K τουλάχιστον 3.500 lm (ΔΕΙΓΜΑ)	τεμ	10	30,00	300,00
34	Λαμπτήρας νατρίου υψηλής πίεσης 70 W/E27 τουλάχιστον 5.500 lm (ΔΕΙΓΜΑ)	τεμ	15	8,28	124,20
35	Λαμπτήρας Προβολέα HQI-T 70W RX7s -24 τουλάχιστον 6.500 lm	τεμ	2	8,20	16,40
36	Λαμπτήρας Προβολέα HQI-T 150 W RX7s -24	τεμ	5	8,20	41,00
37	Λαμπτήρας Προβολέα HQI-T 250 W (ΔΕΙΓΜΑ)	τεμ	5	20,00	100,00
38	Λαμπτήρας Προβολέα HQI-T 400 W (ΔΕΙΓΜΑ)	τεμ	10	24,00	240,00
39	Λαμπτήρας Προβολέα HQI-T 1 KW (ΔΕΙΓΜΑ)	τεμ	5	85,00	425,00
40	Λαμπτήρας Προβολέα HQI-T 2 KW (ΔΕΙΓΜΑ)	τεμ	5	162,00	810,00
41	Λαμπτήρας 12V 42W MR-16 καρφωτά	τεμ	20	1,50	30,00
42	Λαμπτήρας PL 26W	τεμ	10	3,45	34,50
43	Λαμπτήρας LED GU10 6W 6500K 500LM	τεμ	10	6,00	60,00
44	Πυκνωτής προβολέα 1000 W HQI	τεμ	5	6,00	30,00
45	Πυκνωτής προβολέα 2000 W HQI	τεμ	5	9,00	45,00
46	Εκκινητής προβολέα 1000 W HQI	τεμ	5	10,00	50,00
47	Εκκινητής προβολέα 2000 W HQI	τεμ	5	22,00	110,00
48	Ντοουικ πορσελάνης πλακέ E27 με σπειρωτό μεταλικό βίδωμα 13,5 χιλ.στη βάση M10	τεμ	20	3,00	60,00
49	Ντοουικ πορσελάνης πλακέ E27 τύπου ΔΕΗ διαιρούμενα		50	1,40	70,00
50	Ντοουικ πορσελάνης E40 τύπου διαιρούμενα		20	2,00	40,00
51	Λυχνίες Ραγας LED	τεμ	3	2,50	7,50
52	Σύστημα έναυσης Pl 2x26W	τεμ	2	22,00	44,00
53	Ασφάλειες φουσίγια NEOZET 35 A με την βάση τους	τεμ	10	3,00	30,00

54	Ασφάλειες αυτοματες 6 A 6KA	τεμ	15	5,00	75,00
55	Ασφάλειες αυτοματες 10 A 6KA	τεμ	40	5,00	200,00
56	Ασφάλειες αυτοματες 16 A 6KA	τεμ	40	5,00	200,00
57	Ασφάλειες αυτοματες 20 A 6KA	τεμ	5	5,00	25,00
58	Ασφάλειες αυτοματες 25 A 6KA	τεμ	10	5,00	50,00
59	Ασφάλειες αυτοματες 32 A 6KA	τεμ	20	5,00	100,00
60	Γυαλίνη ασφάλεια με ασφολειοθήκη καλωδίου 6 X 30 8 A	τεμ	30	1,60	48,00
61	Ρευματοδότης ράγας	τεμ	5	3,00	15,00
62	Ρευματοδότης σούκο εντοιχισμένος		5	2,50	12,50
63	Ρευματοδότης σούκο εξωτερικός στεγανός		10	3,50	35,00
64	Πρίζα δικτύου εντοιχισμένος		5	2,00	10,00
65	Διακόπτης Ράγας 3 X 40 A	τεμ	10	7,50	75,00
66	Διακόπτης Ράγας 3 X 63 A	τεμ	10	9,50	95,00
67	Φωτοκυτόταρο 16 A (ΔΕΙΓΜΑ)	τεμ	35	22,00	770,00
68	Χρονοδιακόπτης Εφεδρείας 16 A μονοφασικός	τεμ	5	24,00	120,00
69	Μετασχηματιστής 250 W για λαμπτήρα Νατρίου (ΔΕΙΓΜΑ)	τεμ	25	19,00	475,00
70	Μετασχηματιστής 400 W		1	25,00	25,00
71	Εκκινητές 250 W (ΔΕΙΓΜΑ)	τεμ	80	3,90	312,00
72	Εκκινητές για λαμπτήρα φθορισμού 4-65 W	τεμ	50	0,45	22,50
73	Μετασχηματιστής 125 W υδραργυρου	τεμ	5	10,00	50,00
74	Μετασχηματιστής μετάλλων 1000 W	τεμ	1	70,00	70,00
75	Μετασχηματιστής μετάλλων 2000 W	τεμ	1	100,00	100,00
76	Μονωτικές ταινίες	τεμ	100	0,75	75,00
77	Δεματικά 30 εκ (Πακέτο 100 τεμ)	τεμ	15	3,00	45,00
78	Δεματικά 45 εκ (Πακέτο 100 τεμ)	τεμ	15	4,00	60,00
79	Κλέμες πλαστικές διατομής 2,5 χιλ 12 θέσεων	τεμ	10	1,50	15,00
80	Κλέμες πλαστικές διατομής 6 χιλ 12 θέσεων	τεμ	10	2,00	20,00
81	Κλέμες πλαστικές διατομής 10 χιλ 12 θέσεων	τεμ	10	2,40	24,00
82	Κλέμες πλαστικές διατομής 16 χιλ 12 θέσεων	τεμ	10	4,00	40,00
83	Μούφες ρητίνης για GT A2	τεμ	10	24,00	240,00
84	Ρόκα διαφόρων διαστάσεων	κου	5	2,00	10,00
85	Κουτιά διακλαδωσεων εξωτερικά στεγανά διαστ, 110X110X74		10	2,50	25,00
86	Φωτοσωλήνας Φ13 χρώματος 4000K	τεμ	200	2,10	420,00
87	Χυτοσιδηρά φρεάτια πλήρη (βάση, κάλυμμα) 30 X 40 εκ βαρεου τύπου	τεμ	15	21,00	315,00
88	Πιλλαρ μεγάλο στεγανό εξωτερικού χώρου δύο ανοιγμάτων	τεμ	2	390,00	780,00
89	Πιλλαρ μικρό στεγανός εξωτερικού χώρου ενός ανοίγματος	τεμ	2	300,00	600,00
90	Ηλεκτ. πίνακας πλαστικός 24 θέσεων εξωτερικός	τεμ	1	24,00	24,00
91	Ηλεκτ. πίνακας πλαστικός 36 θέσεων εξωτερικός	τεμ	1	29,00	29,00
92	Ηλεκτρικός πίνακας χωνευτός 24 θέσεων	τεμ	1	22,00	22,00
93	Ηλεκτρικός πίνακας χωνευτός 36 θέσεων	τεμ	1	26,00	26,00
94	Πολυπρίζα σούκο με διακόπτη και προστασία	τεμ	4	25,00	100,00

	υπερτασεων 5 θεσεων (πλάγιες υποδοχές)				
95	Φις αρσενικο θυλικό	τεμ	2	1,50	3,00
96	Σωλήνας σπιράλ Φ50	τεμ	150	2,60	390,00
97	Σωληνάκια σιλικόνης πολυουρεθάνης	τεμ	2	10,00	20,00
98	Σωληνάκια σιλικόνης	τεμ	10	5,00	50,00
99	Ράβδοι θερμής σιλικόνης	τεμ	30	1,00	30,00
100	Φωτιστικά σώματα τύπου χελώνας προστασίας IP 44	τεμ	5	10,00	50,00
101	Προβολάκια LED IP 65 10W 4000K	τεμ	5	20,00	100,00
102	Φωτιστικό φθορισμού στεγανά με κάλυμμα 2X36 W	τεμ	10	24,00	240,00
103	Προβολέας HQI 250 W στεγανός	τεμ	2	59,00	118,00
104	Προβολέας led 50 W στεγανός (ΔΕΙΓΜΑ)	τεμ	3	50,00	150,00
105	Προβολέας led 100 W στεγανός (ΔΕΙΓΜΑ)	τεμ	7	100,00	700,00
106	Προβολέας led 150W (ΔΕΙΓΜΑ)	τεμ	3	250,00	750,00
107	Προβολέας led 400W (ΔΕΙΓΜΑ)	τεμ	1	600,00	600,00
108	Φωτιστικό σώμα Na E40/250 W για βραχίονα (ΔΕΙΓΜΑ)	τεμ	20	100,00	2000,00
109	Φωτιστικό σώμα κορυφής τύπου "Αμφορέα" με μάυρη βάση για το παραδοσιακό ιστό (ΔΕΙΓΜΑ)	τεμ	7	145,00	1015,00
110	Φωτιστικό σώμα κορυφής τύπου "Παγόδα" με την βάση (ΔΕΙΓΜΑ)	τεμ	84	95,00	7980,00
111	Φωτιστικό σώμα βραχίονα τύπου led 80-90W (ΔΕΙΓΜΑ)	τεμ	6	345,00	2070,00
112	Ρελέ διαφυγής 4X63 W	τεμ	2	31,00	62,00
113	Ρελέ φορτίου 4X40 W	τεμ	5	28,00	140,00
114	Ρελέ φορτίου 4X63 W	τεμ	2	32,00	64,00
115	Ρελέ μονοφασικό 25 A	τεμ	10	16,00	160,00
	ΙΣΤΟΙ				
116	Παραδοσιακός ιστός υψους 2,8 μ για φωτιστικά κορυφής (ΔΕΙΓΜΑ)	τεμ	10	670,00	6700,00
117	ιστός τηλεσκοπικός 9 μέτρα	τεμ	1	680,00	680,00
118	ιστός τηλεσκοπικός 6,5 μέτρα	τεμ	1	380,00	380,00
119	ιστός τηλεσκοπικός 4,30 μέτρα	τεμ	1	280,00	280,00
				ΣΥΝΟΛΟ	56451,60
				ΣΤΡΟΓΓΥΛΟΠΟΙΗΣΗ	0,01
				ΜΕΡΙΚΟ ΣΥΝΟΛΟ	56451,61
				ΦΠΑ 24%	13548,39
				ΓΕΝΙΚΟ ΣΥΝΟΛΟ	70.000,00

Ρόδος 23/05/2017

Ο Συντάξας		Ο Αναπληρωτής Διευθυντής Τεχνικών Έργων & Υποδομών
Διακολιός Βασίλειος ΠΕ5 Μηχανολόγος Μηχανικός		Αλέξανδρος Μπεκιάρης ΠΕ3 Πολιτικός Μηχανικός

ΠΑΡΑΡΤΗΜΑ Β
ΤΕΧΝΙΚΕΣ ΠΡΟΔΙΑΓΡΑΦΕΣ

Όλα τα προσφερόμενα υλικά θα είναι άριστης ποιότητας χωρίς ελαττώματα και θα ανταποκρίνονται επί ποινή αποκλεισμού στις κάτωθι **ελάχιστες απαιτούμενες τεχνικές προδιαγραφές**. Ο συμμετέχων οφείλει να καταθέσει προσφορά υποχρεωτικά για μία ή περισσότερες ή και όλες τις ομάδες ειδών που περιλαμβάνονται στον ενδεικτικό προϋπολογισμό. Όλα τα αναφερόμενα στοιχεία-απαιτήσεις στις τεχνικές προδιαγραφές θα πρέπει επί ποινή αποκλεισμού να συμφωνούν με τα υποβαλλόμενα τεχνικά φυλλάδια και δείγματα. Το αργότερα μέχρι μία (1) εργάσιμη ημέρα πριν την καταληκτική ημερομηνία διεξαγωγής του διαγωνισμού οι συμμετέχοντες υποχρεούνται στην κατάθεση των δειγμάτων όπως αυτά αναφέρονται στο ενδεικτικό προϋπολογισμό της μελέτης.

Προσφορά που δεν συνοδεύεται από τα απαιτούμενα δείγματα δεν εξετάζεται και απορρίπτεται ως απαράδεκτη. Τα ζητούμενα τεχνικά φυλλάδια και τα κατά περίπτωση ζητούμενα πιστοποιητικά ποιότητας μπορούν να προσκομιστούν στην ελληνική ή στην αγγλική γλώσσα.

ΠΙΝΑΚΑΣ ΜΕ ΤΕΧΝΙΚΑ ΣΤΟΙΧΕΙΑ

ΠΡΟΜΗΘΕΙΑ ΗΛΕΚΤΡΟΛΟΓΙΚΟΥ ΥΛΙΚΟΥ Δ.Ε. ΡΟΔΟΥ			
ΚΑΛΩΔΙΑ			
		MM	ΠΟΣΟΤΗΤΑ
1	Καλώδιο NYM 3X1,5 mm2	m	50
2	Καλώδιο NYM 3X2,5 mm2	m	50
3	Καλώδιο NYL 3X1,5 mm2	m	50
4	Καλώδιο NYL 3X2,5 mm2	m	50
5	Καλώδιο NYY 3X1,5 mm2	m	100
6	Καλώδιο NYY 3X2,5 mm2	m	100
7	Καλώδιο NYY 3X10 mm2	m	70
8	Καλώδιο NYY 4X6 mm2	m	200
9	Καλώδιο NYY 4X10 mm2	m	100
10	Καλώδιο NYY 5X2,5mm2	m	30
11	Καλώδιο NYY 5X6 mm2	m	50
12	Καλώδιο NYY 5X10 mm2	m	50
13	Καλώδιο NYY 5X16 mm2	m	10
14	Αγωγός Τύπου N.Y.A. μονόκλωνος Διατ 1,5 mm2	m	60
15	Αγωγός Τύπου N.Y.A. μονόκλωνος Διατ 2,5 mm2	m	60
16	Αγωγός γυμνός χάλκινος πολύκλωνος 25 mm2	m	150
17	Καλώδιο UTP 4' CAT 5	m	50
18	Τηλεφωνικό δύο ζευγών πλακέ	m	50
ΛΑΜΠΤΗΡΕΣ,ΦΩΤΙΣΤΙΚΑ,ΔΙΑΚΟΠΤΕΣ			
19	Λαμπτήρας LED A60 έως 10 W/E27 6500K 800 lm τουλάχιστον (ΔΕΙΓΜΑ)	τεμ	60
20	Λαμπτήρας LED A60 έως 10 W/E27 4000K 800 lm τουλάχιστον	τεμ	10
21	Λαμπτήρας οικονομίας 21W-23W/E27 2700k-6500k με προστατευτικό γυαλί 1400 lm τουλάχιστον (ΔΕΙΓΜΑ)	τεμ	100

22	Λαμπτήρας led έως 15W/E27 6500K με προστατευτικό πρισματικό κάλυμα 1450 lm τουλάχιστον (ΔΕΙΓΜΑ)	τεμ	1000
23	Λαμπτήρας led έως 15W/E27 2700-3000K με προστατευτικό πρισματικό κάλυμα 1450 lm τουλάχιστον	τεμ	200
24	Λαμπτήρας οικονομίας έως 55W/E27 6500K 3300 lm τουλάχιστον (ΔΕΙΓΜΑ)	τεμ	350
25	Λαμπτήρας led έως 7W/E14 6500K 600 lm τουλάχιστον (ΔΕΙΓΜΑ)	τεμ	50
26	Λαμπτήρας led 7W/E14 2700K 600 lm τουλάχιστον (ΔΕΙΓΜΑ)	τεμ	30
27	Λαμπτήρας 2 PL 18 W (δύο ακίδων) 4000K	τεμ	10
28	Λαμπτήρας φθορισμού 18W	τεμ	20
29	Λαμπτήρας φθορισμού 36W	τεμ	30
30	Λαμπτήρας φθορισμού 58W	τεμ	20
31	Λαμπτήρας φθορισμού κυκλικός 22W	τεμ	5
32	Λαμπτήρας νατρίου υψηλής πίεσης 250 W/E40 τουλάχιστον 32.000 lm (ΔΕΙΓΜΑ)	τεμ	100
33	Λαμπτήρας LED έως 35W/E27 6500K τουλάχιστον 3.500 lm (ΔΕΙΓΜΑ)	τεμ	10
34	Λαμπτήρας νατρίου υψηλής πίεσης 70 W/E27 τουλάχιστον 5.500 lm (ΔΕΙΓΜΑ)	τεμ	15
35	Λαμπτήρας Προβολέα HQI-T 70W RX7s -24 τουλάχιστον 6.500 lm	τεμ	2
36	Λαμπτήρας Προβολέα HQI-T 150 W RX7s -24	τεμ	5
37	Λαμπτήρας Προβολέα HQI-T 250 W (ΔΕΙΓΜΑ)	τεμ	5
38	Λαμπτήρας Προβολέα HQI-T 400 W (ΔΕΙΓΜΑ)	τεμ	10
39	Λαμπτήρας Προβολέα HQI-T 1 KW (ΔΕΙΓΜΑ)	τεμ	5
40	Λαμπτήρας Προβολέα HQI-T 2 KW (ΔΕΙΓΜΑ)	τεμ	5
41	Λαμπτήρας 12V 42W MR-16 καρφωτά	τεμ	20
42	Λαμπτήρας PL 26W	τεμ	10
43	Λαμπτήρας LED GU10 6W 6500K 500LM	τεμ	10
44	Πυκνωτής προβολέα 1000 W HQI	τεμ	5
45	Πυκνωτής προβολέα 2000 W HQI	τεμ	5
46	Εκκινητής προβολέα 1000 W HQI	τεμ	5
47	Εκκινητής προβολέα 2000 W HQI	τεμ	5
48	Ντοουικ πορσελάνης πλακέ E27 με σπειρωτό μεταλικό βίδωμα 13,5 χιλ.στη βάση M10	τεμ	20
49	Ντοουικ πορσελάνης πλακέ E27 τύπου ΔΕΗ διαιρούμενα		50
50	Ντοουικ πορσελάνης E40 τύπου διαιρούμενα		20
51	Λυχνίες Ραγας LED	τεμ	3
52	Σύστημα έναυσης PI 2x26W	τεμ	2
53	Ασφάλειες φουσίγγια NEOZET 35 A με την βάση τους	τεμ	10
54	Ασφάλειες αυτοματες 6 A 6KA	τεμ	15
55	Ασφάλειες αυτοματες 10 A 6KA	τεμ	40
56	Ασφάλειες αυτοματες 16 A 6KA	τεμ	40
57	Ασφάλειες αυτοματες 20 A 6KA	τεμ	5
58	Ασφάλειες αυτοματες 25 A 6KA	τεμ	10
59	Ασφάλειες αυτοματες 32 A 6KA	τεμ	20
60	Γυαλίνη ασφάλεια με ασφολειοθήκη καλωδίου 6 X 30 8 A	τεμ	30

61	Ρευματοδότης ράγας	τεμ	5
62	Ρευματοδότης σούκο εντοιχισμένος		5
63	Ρευματοδότης σούκο εξωτερικός στεγανός		10
64	Πρίζα δικτύου εντοιχισμένος		5
65	Διακόπτης Ράγας 3 X 40 A	τεμ	10
66	Διακόπτης Ράγας 3 X 63 A	τεμ	10
67	Φωτοκύτταρο 16 A (ΔΕΙΓΜΑ)	τεμ	35
68	Χρονοδιακόπτης Εφεδρείας 16 A μονοφασικός	τεμ	5
69	Μετασχηματιστής 250 W για λαμπτήρα Νατρίου (ΔΕΙΓΜΑ)	τεμ	25
70	Μετασχηματιστής 400 W		1
71	Εκκινητές 250 W (ΔΕΙΓΜΑ)	τεμ	80
72	Εκκινητές για λαμπτήρα φθορισμού 4-65 W	τεμ	50
73	Μετασχηματιστής 125 W υδραργυρου	τεμ	5
74	Μετασχηματιστής μετάλλων 1000 W	τεμ	1
75	Μετασχηματιστής μετάλλων 2000 W	τεμ	1
76	Μονωτικές ταινίες	τεμ	100
77	Δεματικά 30 εκ (Πακέτο 100 τεμ)	τεμ	15
78	Δεματικά 45 εκ (Πακέτο 100 τεμ)	τεμ	15
79	Κλέμες πλαστικές διατομής 2,5 χιλ 12 θέσεων	τεμ	10
80	Κλέμες πλαστικές διατομής 6 χιλ 12 θέσεων	τεμ	10
81	Κλέμες πλαστικές διατομής 10 χιλ 12 θέσεων	τεμ	10
82	Κλέμες πλαστικές διατομής 16 χιλ 12 θέσεων	τεμ	10
83	Μούφες ρητίνης για GT A2	τεμ	10
84	Ρόκα διαφόρων διαστάσεων	κου	5
85	Κουτιά διακλαδωσεων εξωτερικά στεγανά διαστ, 110X110X74		10
86	Φωτοσωλήνας Φ13 χρώματος 4000K	τεμ	200
87	Χυτοσιδηρά φρεάτια πλήρη (βάση, κάλυμμα) 30 X 40 εκ βαρεου τύπου	τεμ	15
88	Πύλλαρ μεγάλο στεγανό εξωτερικού χώρου δύο ανοιγμάτων	τεμ	2
89	Πύλλαρ μικρό στεγανό εξωτερικού χώρου ενός ανοίγματος	τεμ	2
90	Ηλεκτ. πίνακας πλαστικός 24 θέσεων εξωτερικός	τεμ	1
91	Ηλεκτ. πίνακας πλαστικός 36 θέσεων εξωτερικός	τεμ	1
92	Ηλεκτρικός πίνακας χωνευτός 24 θέσεων	τεμ	1
93	Ηλεκτρικός πίνακας χωνευτός 36 θέσεων	τεμ	1
94	Πολυπρίζα σούκο με διακόπτη και προστασία υπερτασεων 5 θέσεων (πλάγιες υποδοχές)	τεμ	4
95	Φις αρσενικο θυλικό	τεμ	2
96	Σωλήνας σπιράλ Φ50	τεμ	150
97	Σωληνάκια σιλικόνης πολυουρεθάνης	τεμ	2
98	Σωληνάκια σιλικόνης	τεμ	10
99	Ράβδοι θερμής σιλικόνης	τεμ	30
100	Φωτιστικά σώματα τύπου χελώνας προστασίας IP 44	τεμ	5
101	Προβολάκια LED IP 65 10W 4000K	τεμ	5
102	Φωτιστικό φθορισμού στεγανά με κάλυμμα 2X36 W	τεμ	10
103	Προβολέας HQI 250 W στεγανός	τεμ	2
104	Προβολέας led 50 W στεγανός (ΔΕΙΓΜΑ)	τεμ	3

105	Προβολέας led 100 W στεγανός (ΔΕΙΓΜΑ)	τεμ	7
106	Προβολέας led 150W (ΔΕΙΓΜΑ)	τεμ	3
107	Προβολέας led 400W (ΔΕΙΓΜΑ)	τεμ	1
108	Φωτιστικό σώμα Na E40/250 W για βραχίονα (ΔΕΙΓΜΑ)	τεμ	20
109	Φωτιστικό σώμα κορυφής τύπου "Αμφορέα" με μάρμη βάση για το παραδοσιακό ιστό (ΔΕΙΓΜΑ)	τεμ	7
110	Φωτιστικό σώμα κορυφής τύπου "Παγόδα" με την βάση (ΔΕΙΓΜΑ)	τεμ	84
111	Φωτιστικό σώμα βραχίονα τύπου led 80-90W (ΔΕΙΓΜΑ)	τεμ	6
112	Ρελέ διαφυγής 4X63 W	τεμ	2
113	Ρελέ φορτίου 4X40 W	τεμ	5
114	Ρελέ φορτίου 4X63 W	τεμ	2
115	Ρελέ μονοφασικό 25 A	τεμ	10
ΙΣΤΟΙ			
116	Παραδοσιακός ιστός υψους 2,8 μ για φωτιστικά κορυφής (ΔΕΙΓΜΑ)	τεμ	10
117	ιστός τηλεσκοπικός 9 μέτρα	τεμ	1
118	ιστός τηλεσκοπικός 6,5 μέτρα	τεμ	1
119	ιστός τηλεσκοπικός 4,30 μέτρα	τεμ	1

Ρόδος 23/05/2017			
Ο Συντάξας		Ο Αναπληρωτής Διευθυντής Τεχνικών Έργων & Υποδομών	
Διακολιός Βασίλειος ΠΕ5 Μηχανολόγος Μηχανικός		Αλέξανδρος Μπεκιάρης ΠΕ3 Πολιτικός Μηχανικός	

ΑΝΑΛΥΤΙΚΕΣ ΠΡΟΔΙΑΓΡΑΦΕΣ (Μέσα στην παρένθεση οι αύξοντες αριθμοί του πιο πάνω πίνακα)

1. (19) Λαμπτήρας LED έως 10W E27

- Τύπος λαμπτήρα A60
- Φωτεινή ροή ≥ 800 lm
- διάρκεια ζωής ≥ 25000 h
- 6500K

2. (20) Λαμπτήρας LED έως 10W E27

- Τύπος λαμπτήρα A60
- Φωτεινή ροή ≥ 800 lm
- διάρκεια ζωής ≥ 25000 h
- 4000K

3. (21) Λαμπτήρες 21W-23W 230V E27. Οι λαμπτήρες θα είναι κατάλληλοι για χρήση σε εξωτερικό χώρο με προστατευτικό γυάλινο περίβλημα τύπου SL το οποίο δεν θα είναι δυνατό να αφαιρεθεί από τον λαμπτήρα

- 6500K
- 230V AC.
- ≥ 1400 lm
- διάρκεια ζωής ≥ 15.000 ώρες
- 50.000 κύκλοι ανάμματος

4. (22-23) Λαμπτήρες 15 W τύπου led 230V E27. Οι λαμπτήρες θα είναι κατάλληλοι για χρήση σε εξωτερικό χώρο με προστατευτικό περίβλημα πρισματικό τύπου SL το οποίο δεν θα είναι δυνατό να αφαιρεθεί από τον λαμπτήρα

- 6500K για τον α/α 22 και 2700K για τον α/α 23
- 230V AC.
- $\geq 1450\text{lm}$
- διάρκεια ζωής ≥ 15.000 ώρες

5. (24) Λαμπτήρας 55W spiral

- 6500K
- ≥ 3300 lumen
- διάρκεια ζωής ≥ 10.000 ώρες
- περιεκτικότητα σε υδράργυρο $< 2,5\text{mg}$ και
- θερμοκρασία λειτουργίας $-30^{\circ}\text{C}/45^{\circ}\text{C}$

6. (25) Λαμπτήρας LED έως 7W E14

Τύπος λαμπτήρα ΣΦΑΙΡΙΚΟΣ G45

- Φωτεινή ροή ≥ 600 lm
- διάρκεια ζωής ≥ 25000 h
- 6500K

7. (26) Λαμπτήρας LED έως 7W E14

Τύπος λαμπτήρα "κερί"

- Φωτεινή ροή ≥ 600 lm
- διάρκεια ζωής ≥ 25000 h
- 2700K

8. (32) Λαμπτήρας 250w E40 Νατρίου

- ≥ 32000 h
- ≥ 31000 lumen

9. (33) Λαμπτήρες έως 35 W τύπου led E27.

- 6500K περίπου (ΑΧΛΑΔΩΤΗ ΜΟΡΦΗ)
- $\geq 300^{\circ}$
- 230V AC.
- ≥ 3500 και απόδοση ≥ 110 lm/w
- διάρκεια ζωής ≥ 40.000 ώρες
- 50.000 κύκλοι ανάμματος
- Διατήρηση φωτεινής ροής στο 98% μετά τις πρώτες 2000 ώρες λειτουργία

10. (34) Λαμπτήρας 70w E27 Νατρίου

- ≥ 28000 h ενσωματωμένος εκκινητής
- ≥ 5500 lumen

11. (35) Λαμπτήρας 70w hqi δυο άκρων

- ≥ 15000 h
- ≥ 6500 lumen

12. (36) Λαμπτήρας 150w hqi δυο άκρων

- ≥ 15000 h
- ≥ 14000 lumen

13. (37) Λαμπτήρας 250w hqi E40

- ≥ 12000 h
- ≥ 20000 lumen

14. (38) Λαμπτήρας 400w hqi E40

- ≥ 12000 h
- ≥ 40000 lumen

15. (39) Λαμπτήρας 1000w HQI E40

- ≥ 5.000 ώρες
- ≥ 70.000 lumen

16. (40) Λαμπτήρας 2000w HQI E40

- ≥ 5.000 ώρες
- ≥ 240.000 lumen

17. (88) Ηλεκτρικός πίνακας (πίλαρ) εξωτερικός μεταλλικός γαλβανισμένος διαστάσεων 120 X 80 X 35 cm, Το πίλαρ θα διαθέτει 2 πόρτες κατασκευασμένες από το ίδιο υλικό με κλειδαριά ασφαλείας και θα είναι βαμμένο με ηλεκτροστατική βαφή σε χρώμα επιλογής της υπηρεσίας.

18. (89) Ηλεκτρικός πίνακας (πίλαρ) εξωτερικός μεταλλικός γαλβανισμένος διαστάσεων 60 X 80 X 30 . Το πίλαρ θα διαθέτει πόρτα κατασκευασμένη από το ίδιο υλικό με κλειδαριά ασφαλείας και θα είναι βαμμένο με ηλεκτροστατική βαφή σε χρώμα επιλογής της υπηρεσίας.

19. (103) Προβολέας αλογονούχων μετάλλων τύπου HQI-T ισχύος 250 W.

Το σώμα του προβολέα θα είναι κατασκευασμένο από χυτοπρεσσαριστό αλουμίνιο βαμμένο ηλεκτροστατικά, με πολυεστερική πούδρα, αντοχής κρούσης τουλάχιστον IK07. Ο ανταυγαστήρας θα είναι κατασκευασμένος από σφυρίλατο ανοδιωμένο αλουμίνιο υψηλής καθαρότητας, ασύμμετρης ευρείας δέσμης. Το γυαλί προστασίας θα είναι θερμοανθεκτικό - πυρίμαχο, εξαιρετικής ποιότητας, το οποίο θα αποτελεί κατά προτίμηση και κάλυμα των οργάνων έναυσης και των ηλεκτρικών συνδέσεων. Ο βαθμός στεγανότητας θα είναι τουλάχιστον IP65 και θα επιτυγχάνεται μέσω λάστιχου σιλικόνης που θα βρίσκεται μεταξύ του σώματος του προβολέα και του γυαλιού. Το άνοιγμα του προβολέα για επισκευή ή αλλαγή του λαμπτήρα, θα γίνεται μέσω κλίπς. Ο προβολέας θα διαθέτει όλα τα απαραίτητα όργανα για την λειτουργία της λάμπας καθώς και εκινητή αυτοδιακοπόμενο. Στην τιμή προϋπολογισμού συμπεριλαμβάνεται ο λαμπτήρας του.

20. (104) Προβολέας led 50W

Προβολέας LED τύπου SMD με σώμα κατασκευασμένο από αλουμίνιο με απόδοση ≥ 105 lm/w θερμοκρασία χρώματος 4000-6500K συντελεστή ισχύος $>0,90$ και διάρκεια ζωής 50.000 h στεγανότητας IP65 .

21. (105) Προβολέας led 100W

Προβολέας LED τύπου SMD με σώμα κατασκευασμένο από αλουμίνιο χρώματος γκρι με απόδοση 105lm/w θερμοκρασία χρώματος 4000-6500K συντελεστή ισχύος $>0,90$ και διάρκεια ζωής 50.000 h στεγανότητας IP65.

22. (106) Προβολέας led 150W

Προβολέας LED τύπου SMD με σώμα κατασκευασμένο από αλουμίνιο χρώματος γκρι με απόδοση 105lm/w θερμοκρασία χρώματος 4000-6500K συντελεστή ισχύος $>0,90$ και διάρκεια ζωής 50.000 h στεγανότητας IP65.

23. (107) Προβολέας led 400W

Προβολέας εξωτερικού χώρου 400W LED SMD ,Το σώμα θα είναι κατασκευασμένο από αλουμίνιο με ανοξειδώτες εξωτερικές βίδες, θα φέρει ειδικό σύστημα στερέωσης για την οριζόντια τοποθέτηση του σε προτεινόμενο ύψος 10-15 μέτρων, θα χρησιμοποιεί light lumen chip απόδοσης 145 lm/w και τροφοδοτικό 400w με πραγματική φωτιστική απόδοση 110lm/w και σύνολο 44000 lm ο φακός των οποίων εξασφαλίζει ευρεία κατανομή φωτισμού ασφαλή για την ανθρώπινη υγεία κατά την έκθεση σε υπεριώδη ακτινοβολία ως EN 6247:2008 που αποδεικνύεται από IESNA LM-80 TEST REPORT και από πολικό διάγραμμα που συνοδεύει το φωτιστικό προβολέα. Η τελική του ισχύ θα είναι 400w και η απόδοση μετά τις οπτικές και θερμικές απώλειες θα είναι 110 lm ανά watt. Η θερμοκρασία χρώματος θα είναι 4000-6500K, συντελεστής

ισχύος θα $>0,95$,ο δείκτης χρωματικής απόδοσης $Ra \geq 85$,δείκτης στεγανότητας IP65, η ψύξη της ηλεκτρικής μονάδας θα γίνεται με ψύκτρες αλουμινίου εκ κατασκευής και χωρίς χρήση ηλεκτρικού ανεμιστήρα.

Θα έχει ειδική διάταξη που προστατεύει τα led από διακυμάνσεις της ηλεκτρικής τάσης και τα ρεύματα αιχμής καθώς και από την θερμοκρασία λειτουργίας την οποία διατηρεί σε χαμηλό επίπεδο. Τα κυκλώματα των led θα είναι σε σύνδεση bypass για ομαλή λειτουργία των υπολοίπων αν παρουσιαστεί βλάβη σε ένα lumen chip. Το φωτιστικό θα είναι κατάλληλο για λειτουργία σε θερμοκρασία περιβάλλοντος έως $+60\text{ }^{\circ}\text{C}$ χωρίς την αλλοίωση των κατασκευαστικών τους στοιχείων και χωρίς την δυσμενή επίδραση στον χρόνο ζωής των οργάνων τους και θα φέρει σήμανση CE. Θα προσκομιστεί στα ελληνικά η αγγλικά ISO 90012008 ,ISO 14001 του εργοστασίου κατασκευής και έγγραφη βεβαίωση από τον κατασκευαστή-αντιπρόσωπο –εισαγωγέα των ανωτέρω προβολέων ότι καλύπτονται από εγγύηση 5 ετών.

24. (108) Φωτιστικό βραχίονα 250W Na

Το σώμα θα αποτελείται απο ενιαίο χυτοπρεσσαριστό κράμα αλουμινίου DIN-226 βαμμένο εξωτερικά με σφυρίλατη βαφή φούρνου, χρώματος γκρι και εσωτερικά με πολυεστερική πούδρα λευκή.

α) Ο χώρος του λαμπτήρος, θα περιλαμβάνει πλευρικά κάτοπτρα απο καθαρό αλουμίνιο 99,9%, χημικά ανοδειωμένα για πρόσθετη προστασία τα οποία θα έχουν την δυνατότητα μετατόπισης για πλήρη απόδοση φωτισμού. Λυχνολαβή πορσελάνης E-40. Στην τιμή προϋπολογισμού συμπεριλαμβάνεται ο λαμπτήρας του με διάρκεια ζωής ≥ 50000 ώρες άμεσης επανέναυσης .Ο ανωτέρω χώρος θα καλύπτεται με πλαστικό πολυκαρβονικό κάλυμμα πολύ ανθεκτικό στις μηχανικές καταπονήσεις. και θα στηρίζεται στο κυρίως σώμα με μάνταλο μεταξύ του κυρίως σώματος και του πλαστικού καλύμματος θα εξασφαλίζεται στεγανότητα IP-44.

β)Ο χώρος των οργάνων θα περιλαμβάνει στραγγαλιστικό πηνίο, πυκνωτή διόρθωσης συνημίτονου, εκκινήτη αυτοδιακοπτόμενο, κλέμμασφαιλια με γυάλινη ασφάλεια καθώς και την απαραίτητη καλωδίωση .Ο ανωτέρω χώρος να εξασφαλίζει στεγανότητα IP-23.

Το φωτιστικό θα πρέπει να είναι κατασκευασμένο σύμφωνα με τα ακόλουθα EN EN 60598-1, EN 60598-2-1, EN 60598-2-3 θα είναι κλάσης μόνωσης II.

25. (109) Φωτιστικό κορυφής τύπου αμφορέα με βάση

Το φωτιστικό σώμα θα είναι κατασκευασμένο από ακρυλικό χρώματος λευκού και θα είναι

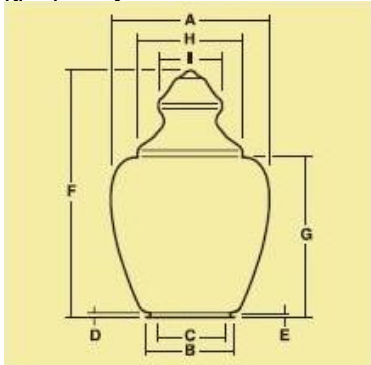
A=390

C=185

B=218

F=615

Η βάση τοποθέτησης του φωτιστικού θα φέρει ντουί E27 και θα είναι από πολυκαρμπονικό υλικό μαύρου χρώματος ικανών διαστάσεων για προσαρμογή στο φωτιστικό σώμα. Σχέδιο



26. (110) Φωτιστικό σώμα (τύπου παγόδα) για λαμπτήρα εξοικονόμησης ενέργειας 55 W E27 . Το πλαστικό φωτιστικό σώμα θα αποτελείται από δύο μέρη. Το κάτω μέρος θα είναι σχήματος κωνοειδούς θα έχει ύψος 32 εκ περίπου με πάνω διάμετρο 38 εκ. περίπου χωρίς την πατούρα που θα είναι εξωτερική και κάτω διάμετρο 19 εκ. περίπου χωρίς την πατούρα που θα είναι εσωτερική. Το πάνω μέρος θα είναι σχήματος παγόδας, θα έχει ύψος περίπου 19 εκ. και με διάμετρο τόση ώστε να εφάπτεται ακριβώς με το κάτω μέρος του φωτιστικού σώματος.

Τα δύο μέρη του θα ενώνονται με αλουμινένιο κυκλικό έλασμα πλάτους περίπου δύο εκατοστών που θα κλείνει με κλίπ ή βίδα. Μεγάλη σημασία θα δοθεί στην στεγανότητα ολόκληρου του φωτιστικού σώματος. Για τον λόγο αυτό όπου απαιτείται θα παρεμβληθούν ελαστικά παρεμβύσματα.

Το υλικό κατασκευής ολόκληρου του φωτιστικού σώματος θα είναι από πλαστικό (πολυκαρμπονάτο) άθραυστο, ανθεκτικό στις καιρικές μεταβολές και στην υπεριώδη ακτινοβολία (UV). Το πάχος των τοιχωμάτων θα είναι 2 έως 3 χιλ. και το χρώμα θα είναι γαλακτώδες ημιδιαφανές. Η βάση του φωτιστικού σώματος θα είναι από χυτό αλουμίνιο κονωειδούς σχήματος ύψους 20 εκ. περίπου με διάμετρο κάτω βάσεως 10 εκ. περίπου και πάνω βάσεως 15,5 εκ. περίπου. Η βάση θα προσαρμόζεται βιδωτά σε σιδηροσωλήνα Φ 3/4" μέσω σπειρωμάτων που θα υπάρχουν τόσο στην αλουμινένια βάση όσο και στο πάνω μέρος του σιδηροσωλήνα του ιστού. Το πάνω μέρος της βάσης θα είναι διαμορφωμένο έτσι ώστε να τοποθετείται εύκολα το σύστημα στερέωσης του λαμπτήρα με ντουϊ E27 η σύνδεση του φωτιστικού θα γίνεται μέσω κλέμματος και θα υπάρχει αντίστοιχος σφικτήρας για το καλώδιο παροχής. Το φωτιστικό πρέπει να έχει βαθμό προστασίας IP 44

27. (111) Φωτιστικά Σώματα τύπου led 80- 90 W θα είναι κατάλληλα για συνεχή λειτουργία στο ύπαιθρο και σε θερμοκρασία περιβάλλοντος από -20ο C + 45ο C, χωρίς αλλοίωση των κατασκευαστικών τους στοιχείων καθώς και δυσμενή επίδραση στο χρόνο ζωής τους.

Θα έχει τα παρακάτω τεχνικά χαρακτηριστικά:

- Θα είναι τύπου led
- Απόδοση ≥ 110 /lm/w
- IP Βαθμός προστασίας $\geq IP65$
- IK 08
- Βαθμός χρώματος : ουδέτερο άσπρο - 4000K RA>85(CRI)
- Τάση/Συχνότητα : 100-240 V/50-60 Hz
- Βάρος μέγιστο περίπου 6 Κιλά
- Διάμετρος υποδοχής στον βραχίονα Φ 60-70

Θα προσκομισθούν στα ελληνικά ή στα αγγλικά επί ποινή αποκλεισμού δοκιμές των LED σύμφωνα με την πιστοποιημένη μέθοδο IESNA LM-80, πιστοποιητικό CE ,πιστοποιητικά EN 60598-1-2-3 ή πιστοποίηση κατά ENEC, πλήρη φωτομετρικά στοιχεία (καμπύλες φωτεινότητας, ISOCANDELA κτλ), ISO 9001 και ISO 14001 του εργοστασίου και έγγραφη βεβαίωση από τον κατασκευαστή-αντιπρόσωπο –εισαγωγέα των ανωτέρω φωτιστικών ότι καλύπτονται από εγγύηση 5 ετών.

28. (116) Παραδοσιακός ιστός

Παραδοσιακός ιστός ύψους 2,8 μ περίπου, για μονό φωτιστικό σώμα, **στην τιμή συμπεριλαμβάνεται το φωτιστικό κορυφής τύπου αμφορέα με βάση** όπως έχει περιγραφεί στην τεχνική μελέτη, ο λαμπτήρας έως 35 W τύπου led E27 όπως έχει περιγραφεί, το ακροκιβώτιο και το αγκύριο πάκτωσης. Αναλυτικά ο ιστός θα αποτελείται από τα εξής τμήματα.

α) εσωτερικά θα φέρει χαλύβδινο γαλβανισμένο εν θερμό σιδηροσωλήνα ύψους 2,70 μ. περίπου διαμέτρου περίπου Φ 120 με βάση έδρασης διαμέτρου Φ 300 και ύψους 11 εκατοστά περίπου .

β) Εξωτερικά θα καλύπτεται από πλαστικό και θα αποτελείται από τρία τμήματα. Το πρώτο τμήμα θα είναι διαμέτρου Φ 160 μήκους 72 εκ περίπου ,το δεύτερο τμήμα θα είναι διαμέτρου Φ 120 μήκους 72 εκ περίπου , το τρίτο τμήμα θα είναι διαμέτρου Φ 90 123 εκ περίπου στις αλλαγές διατομών θα υπάρχει διακοσμητικό ανάγλυφο σχέδιο σκαλισμένο σε μορφή φλόγας στην κορυφή θα υπάρχει κατάλληλη συστολή Φ60 μήκους 6-7 εκ περίπου για την υποδοχή του φωτιστικού σώματος κορυφής τύπου αμφορέα .

Σε ύψος περίπου 30 εκ. από τη βάση του ιστού θα υπάρχει θυρίδα επίσκεψης διαστάσεων 410X110 mm περίπου εσωτερικά της οποίας θα υπάρχει κατάλληλη υποδοχή για ακροκιβώτιο ηλεκτρικής συνδεσμολογίας με βαθμό προστασία IP 54

500/250V 80/16A μήκους 26εκ περίπου CLASS II .

Αγκύριο πάκτωσης το οποίο θα αποτελείται από τρεις βέργες 80 εκ περίπου με κατάλληλο σπείρωμα , οι οποίες θα είναι συγκολλημένες στις κορυφές τριών ισόπλευρων τριγώνων πλευράς 23 εκ περίπου Θα συνοδεύεται από τις αντίστοιχες ροδέλες και παξιμάδια για την στερέωση του στον ιστό.

Η όλη εξωτερική κατασκευή θα φοριέται επί του χαλύβδινου σιδηροσωλήνα και το μεταξύ τους διάστημα θα πληρούται από πολυουρεθάνη ώστε η όλη κατασκευή να καθίσταται ανθεκτική σε κραδασμούς. Το χρώμα του θα είναι μαύρο και δεν θα πρέπει να μεταβάλλεται από UV ακτινοβολία, και γενικά ο ιστός δεν θα πρέπει να επηρεάζεται

- από αλάτι και καυστικά υλικά

- θα έχει αντοχή στη σκουριά
- θα έχει αντοχή σε ακραίες καιρικές και κλιματικές συνθήκες

29. (117) Σιδηροιστός ύψους 9 μέτρων, θα είναι σχήματος κολούρου πυραμίδας με

διατομή σχήματος κανονικού οκταγώνου και είναι κατασκευασμένος από έλασμα St37-2 πάχους 4mm και συνεχόμενου μήκους 9m. Η εξωτερική διάμετρος του περιγεγραμμένου κύκλου στη βάση του ιστού θα είναι 174mm, ενώ στην κορυφή του ιστού 65mm αντίστοιχα. Ο κορμός του σιδηροϊστού θα εδράζεται σε χαλύβδινη πλάκα διαστάσεων 400X400X20mm καλά ηλεκτροσυγκολλημένη πάνω σε αυτόν και φέρει τέσσερα (4) ενισχυτικά πτερύγια στήριξης πάχους 10mm, σχήματος ορθογωνίου τριγώνου διαστάσεων των δύο καθέτων πλευρών 200mm και 100mm. Η πλάκα έδρασης θα φέρει κεντρική οπή 178mm για τη διέλευση των καλωδίων και του αγωγού γείωσης, καθώς και τέσσερις (4) οβάλ οπές για την διέλευση των αγκυρίων με διάμετρο κέντρων οπών 280mm σε τετραγωνική διάταξη για τη στερέωση του ιστού σε ήλους κοχλίωσης (μπουλόνια) διαμέτρου M24, με σπείρωμα καλά επεξεργασμένο. Οι τέσσερις ήλοι θα είναι συνδεδεμένοι μεταξύ τους με ηλεκτροσυγκολλημένες επάνω σ' αυτούς γωνιές 30/30/3 ή λάμες 40/4 σε σχήμα τετραγώνου στη βάση των και χιαστί λίγο πριν το σπείρωμα τους προς αποφυγή μετακινήσεως των κατά την ενσωμάτωσή τους μέσα στη βάση από σκυρόδεμα με διαστάσεις M24X750. Ο ιστός θα φέρει σε απόσταση 60cm από τη βάση του οπή διαστάσεων 83X350mm για την τοποθέτηση ακροκιβωτίου, που κλείνει με κατάλληλη θυρίδα από λαμαρίνα του ίδιου πάχους με τον υπόλοιπο ιστό και με τρόπο που να μην εξέχει του ελάσματος του ιστού. Ο ιστός μετά από σχετική προεργασία, δηλαδή απόξεση, τρόχισμα και καθαρισμό, θα γαλβανίζεται εν θερμό

30. (118) ΣΙΔΗΡΟΪΣΤΟΣ 6,50m

Μεταλλικός ιστός φωτισμού συνολικού ύψους 6,50m στρογγυλής διατομής, τηλεσκοπικής διάταξης, τριών τμημάτων. Το πρώτο τμήμα θα αποτελείται από σιδηροσωλήνα διαμέτρου Ø 114mm πάχους 3mm και μήκους 2500mm. Το δεύτερο τμήμα θα αποτελείται από σιδηροσωλήνα διαμέτρου Ø 89mm πάχους 3mm και μήκους 2000mm. Το τρίτο τμήμα θα αποτελείται από σιδηροσωλήνα διαμέτρου Ø 102mm πάχους 3mm και μήκους 2000mm. Οι συνδέσεις των ανωτέρω τμημάτων του ιστού θα είναι κατάλληλα διαμορφωμένες από πιεστικό μηχάνημα ώστε η μεγαλύτερη διάμετρος να δεχθεί εφαρμοστά το άκρο της μικρότερης, όπου και εισέρχεται 100mm εντός αυτής. Ο ιστός θα φέρει σε απόσταση 2000mm από το κάτω άκρο του του οπή διαστάσεων

85 x 300mm για την τοποθέτηση του ακροκιβωτίου και της βίδας γείωσης, η οποία θα κλείνει με θυρίδα από έλασμα ίδιου πάχους στερεωμένη με ανοξείδωτο κλείστρο και σύστημα μεντεσέ ώστε να μην αποσπάται από τον ιστό. Η θυρίδα στην κλειστή θέση δεν θα προεξέχει του ιστού.

Στην κορυφή θα φέρει ενσωματωμένο κυρτό βραχίονα διατομής Ø 60mm και μήκους 500mm για την τοποθέτηση του φωτιστικού σώματος.

Ο ιστός μετά την απόξεση, καθαρισμό και λοιπών εργασιών, θα γαλβανίζεται εξ ολοκλήρου εν θερμό σύμφωνα με την Ευρωπαϊκή Προδιαγραφή EN ISO 1461 με ελάχιστο πάχος επικάλυψης ψευδαργύρου 70 µm (500gr/m²). Στην συνέχεια θα βάφεται ηλεκτροστατικά με πολυεστερική πούδρα.

31. (119) ΣΙΔΗΡΟΪΣΤΟΣ 4,30m

Μεταλλικός ιστός φωτισμού συνολικού ύψους 4,30m στρογγυλής διατομής, τηλεσκοπικής διάταξης, δύο τμημάτων. Το πρώτο τμήμα μήκους 2,30m, θα αποτελείται από σιδηροσωλήνα διαμέτρου

Ø 102mm και πάχους 3,0mm. Το δεύτερο τμήμα μήκους 2m, θα αποτελείται από σιδηροσωλήνα διαμέτρου Ø 76mm και πάχους 3,0mm. Η μεγαλύτερη διατομή θα συμπιέζεται εν ψυχρώ ώστε να δεχτεί εφαρμοστά την μικρότερη όπου και συγκολλάται στεγανά.

Ο ιστός θα φέρει σε απόσταση 1300mm από το κάτω άκρο του του οπή διαστάσεων

80 x 300mm για την τοποθέτηση του ακροκιβωτίου και της βίδας γείωσης, η οποία θα κλείνει με θυρίδα από έλασμα ίδιου πάχους στερεωμένη με ανοξείδωτο κλείστρο και σύστημα μεντεσέ ώστε να μην αποσπάται από τον ιστό. Η θυρίδα στην κλειστή θέση δεν θα προεξέχει του ιστού.

Στην κορυφή θα φέρει σιδηροσωλήνα Ø 60mm για την τοποθέτηση του φωτιστικού σώματος.

Ο ιστός μετά την απόξεση, καθαρισμό και λοιπών εργασιών θα γαλβανίζεται εξ ολοκλήρου εν θερμό σύμφωνα με την Ευρωπαϊκή Προδιαγραφή EN ISO 1461 με ελάχιστο πάχος επικάλυψης ψευδαργύρου 70 µm (500gr/m²). Στη συνέχεια αφού λειανθεί προσεκτικά θα βάφεται ηλεκτροστατικά με πολυεστερικό πούδρα.

Υποσημείωση:

Όπου αναφέρονται βαθμοί χρώματος γίνεται δεκτή απόκλιση 300 βαθμών.

ΠΑΡΑΡΤΗΜΑ Γ.
ΤΥΠΟΠΟΙΗΜΕΝΟ ΕΝΤΥΠΟ ΥΠΕΥΘΥΝΗΣ ΔΗΛΩΣΗΣ (ΤΕΥΔ)

[άρθρου 79 παρ. 4 ν. 4412/2016 (ΦΕΚ/Α/147/8-8-2016), Απόφαση ΕΑΑΔΗΣΥ αρ. 158/2016
(ΦΕΚ/Β/3698/16-11-2016)]

Μέρος Ι: Πληροφορίες σχετικά με την αναθέτουσα αρχή/αναθέτονα φορέα και τη διαδικασία ανάθεσης

Συμπληρώνονται από την αναθέτουσα αρχή/αναθέτονα φορέα

Α: Ονομασία, διεύθυνση και στοιχεία επικοινωνίας της αναθέτουσας αρχής (αα)/ αναθέτονα φορέα (αφ)

Ονομασία :	ΔΗΜΟΣ ΡΟΔΟΥ»
Κωδικός φορέα ΚΗΜΔΗΣ :	6265
Ταχυδρομική διεύθυνση :	Αγ. Ιωάννου 52 & Διαγοριδών (1 ^{ος} όροφος)
Αρμόδιος για πληροφορίες :	Βασιλόττος Κ. Διακολιός Β.
Τηλέφωνο :	22413-64613
Fax :	22413-64614
Ηλεκτρονικό Ταχυδρομείο :	basilottos@rhodes.gr diakolios@rhodes.gr
Διεύθυνση στο Διαδίκτυο :	www.rhodes.gr

Β: Πληροφορίες σχετικά με τη διαδικασία σύναψης σύμβασης

Τίτλος ή σύντομη περιγραφή της δημόσιας σύμβασης :	ΠΡΟΜΗΘΕΙΑ ΗΛΕΚΤΡΟΛΟΓΙΚΟΥ ΥΛΙΚΟΥ Δ.Ε. Καλλιθέας
CPV :	31681410-0
Κωδικός διακήρυξης στο ΚΗΜΔΗΣ:	
Η σύμβαση αναφέρεται σε :	ΠΡΟΜΗΘΕΙΑ
Υπαρξη σχετικών τμημάτων :	ΝΑΙ
Αριθμός αναφοράς φακέλου :/2017

**ΟΛΕΣ ΟΙ ΥΠΟΛΟΙΠΕΣ ΠΛΗΡΟΦΟΡΙΕΣ ΣΕ ΚΑΘΕ ΕΝΟΤΗΤΑ ΤΟΥ ΤΕΥΔ
ΘΑ ΠΡΕΠΕΙ ΝΑ ΣΥΜΠΛΗΡΩΘΟΥΝ ΑΠΟ ΤΟΝ ΟΙΚΟΝΟΜΙΚΟ ΦΟΡΕΑ**

Μέρος ΙΙ: Πληροφορίες σχετικά με τον οικονομικό φορέα

Α: Πληροφορίες σχετικά με τον οικονομικό φορέα

Στοιχεία αναγνώρισης	Απάντηση
Πλήρης Επωνυμία:
Αριθμός φορολογικού μητρώου (ΑΦΜ) ⁷¹ :
Ταχυδρομική διεύθυνση:
Αρμόδιος ή αρμόδιοι ⁷² (Όνοματεπώνυμο):
Τηλέφωνο:
Ηλ. ταχυδρομείο:
Διεύθυνση στο Διαδίκτυο (διεύθυνση δικτυακού τόπου) (εάν υπάρχει):
Γενικές πληροφορίες	Απάντηση
Ο οικονομικός φορέας είναι πολύ μικρή, μικρή ή μεσαία επιχείρηση ⁷³ ;	<input type="checkbox"/> Πολύ μικρή <input type="checkbox"/> Μικρή <input type="checkbox"/> Μεσαία

⁷¹ Εάν δεν υπάρχει ΑΦΜ στη χώρα εγκατάστασης του οικονομικού φορέα, αναφέρετε άλλον εθνικό αριθμό ταυτοποίησης, εφόσον απαιτείται και υπάρχει.

⁷² Επαναλάβετε τα στοιχεία των αρμοδίων, όνομα και επώνυμο, όσες φορές χρειάζεται.

Πληροφορίες σχετικά με τους νόμιμους εκπροσώπους του οικονομικού φορέα

Κατά περίπτωση, αναφέρετε το όνομα και τη διεύθυνση του προσώπου ή των προσώπων που είναι αρμόδια/εξουσιοδοτημένα να εκπροσωπούν τον οικονομικό φορέα για τους σκοπούς της παρούσας διαδικασίας ανάθεσης δημόσιας σύμβασης:

Εκπροσώπηση, εάν υπάρχει:	Απάντηση
Όνοματεπώνυμο :	
Όνομα και Επώνυμο Πατέρα :	
Όνομα και Επώνυμο Μητέρας :	
Ημερομηνία γέννησης :	
Τόπος Γέννησης :	
Αριθμός Δελτίου Ταυτότητας :	
Ημερομηνία έκδοσης Ταυτότητας :	
Θέση/Ενεργών υπό την ιδιότητα :	
Ταχυδρομική διεύθυνση :	
Τηλέφωνο:	
Ηλεκτρονικό ταχυδρομείο :	

Μέρος III: Λόγοι αποκλεισμού

A: Λόγοι αποκλεισμού που σχετίζονται με ποινικές καταδίκες

Στο άρθρο 73 παρ. 1 του Ν.4412/2016 ορίζονται οι ακόλουθοι λόγοι αποκλεισμού:

1) συμμετοχή σε εγκληματική οργάνωση⁷⁴, 2) δωροδοκία^{75,6}, 3) απάτη⁷⁷, 4) τρομοκρατικά εγκλήματα ή εγκλήματα συνδεόμενα με τρομοκρατικές δραστηριότητες⁷⁸, 5) νομιμοποίηση εσόδων από παράνομες δραστηριότητες ή χρηματοδότηση της τρομοκρατίας⁷⁹, 6) παιδική εργασία και άλλες μορφές εμπορίας ανθρώπων⁸⁰

Λόγοι που σχετίζονται με ποινικές καταδίκες	Απάντηση
--	-----------------

⁷³ Σημειώστε με το σύμβολο √. Πολύ μικρή επιχείρηση: επιχείρηση η οποία απασχολεί λιγότερους από 10 εργαζομένους και της οποίας ο ετήσιος κύκλος εργασιών και/ή το σύνολο του ετήσιου ισολογισμού δεν υπερβαίνει τα 2 εκατομμύρια ευρώ. Μικρή επιχείρηση: επιχείρηση η οποία απασχολεί λιγότερους από 50 εργαζομένους και της οποίας ο ετήσιος κύκλος εργασιών και/ή το σύνολο του ετήσιου ισολογισμού δεν υπερβαίνει τα 10 εκατομμύρια ευρώ. Μεσαίες επιχειρήσεις: επιχειρήσεις που δεν είναι ούτε πολύ μικρές ούτε μικρές και οι οποίες απασχολούν λιγότερους από 250 εργαζομένους και των οποίων ο ετήσιος κύκλος εργασιών δεν υπερβαίνει τα 50 εκατομμύρια ευρώ και/ή το σύνολο του ετήσιου ισολογισμού δεν υπερβαίνει τα 43 εκατομμύρια ευρώ. Οι πληροφορίες αυτές απαιτούνται μόνο για στατιστικούς σκοπούς.

⁷⁴ Όπως ορίζεται στο άρθρο 2 της απόφασης-πλαίσιο 2008/841/ΔΕΥ του Συμβουλίου, της 24ης Οκτωβρίου 2008, για την καταπολέμηση του οργανωμένου εγκλήματος (ΕΕ L 300 της 11.11.2008, σ. 42).

⁷⁵ Σύμφωνα με άρθρο 73 παρ. 1 (β). Στον Κανονισμό ΕΕΕΣ (Κανονισμός ΕΕ 2016/7) αναφέρεται ως "διαφθορά".

⁷⁶ Όπως ορίζεται στο άρθρο 3 της Σύμβασης περί της καταπολέμησης της δωροδοκίας στην οποία ενέχονται υπάλληλοι των Ευρωπαϊκών Κοινοτήτων ή των κρατών μελών της Ευρωπαϊκής Ένωσης (ΕΕ C 195 της 25.6.1997, σ. 1) και στην παράγραφο 1 του άρθρου 2 της απόφασης-πλαίσιο 2003/568/ΔΕΥ του Συμβουλίου, της 22ας Ιουλίου 2003 για την καταπολέμηση της δωροδοκίας στον ιδιωτικό τομέα (ΕΕ L 192 της 31.7.2003, σ. 54). Περιλαμβάνει επίσης τη διαφθορά όπως ορίζεται στο ν. 3560/2007 (ΦΕΚ 103/Α), «Κύρωση και εφαρμογή της Σύμβασης ποινικού δικαίου για τη διαφθορά και του Πρόσθετου σ' αυτήν Πρωτοκόλλου» (αφορά σε προσθήκη καθόσον στο ν. Άρθρο 73 παρ. 1 β αναφέρεται η κείμενη νομοθεσία).

⁷⁷ Κατά την έννοια του άρθρου 1 της σύμβασης σχετικά με τη προστασία των οικονομικών συμφερόντων των Ευρωπαϊκών Κοινοτήτων (ΕΕ C 316 της 27.11.1995, σ. 48) όπως κυρώθηκε με το ν. 2803/2000 (ΦΕΚ 48/Α) "Κύρωση της Σύμβασης σχετικά με την προστασία των οικονομικών συμφερόντων των Ευρωπαϊκών Κοινοτήτων και των συναφών με αυτήν Πρωτοκόλλων.

⁷⁸ Όπως ορίζονται στα άρθρα 1 και 3 της απόφασης-πλαίσιο του Συμβουλίου, της 13ης Ιουνίου 2002 για την καταπολέμηση της τρομοκρατίας (ΕΕ L 164 της 22.6.2002, σ. 3). Αυτός ο λόγος αποκλεισμού περιλαμβάνει επίσης την ηθική αυτουργία ή την απόπειρα εγκλήματος, όπως αναφέρονται στο άρθρο 4 της εν λόγω απόφασης-πλαίσιο.

⁷⁹ Όπως ορίζεται στο άρθρο 1 της οδηγίας 2005/60/ΕΚ του Ευρωπαϊκού Κοινοβουλίου και του Συμβουλίου, της 26ης Οκτωβρίου 2005, σχετικά με την πρόληψη της χρησιμοποίησης του χρηματοπιστωτικού συστήματος για τη νομιμοποίηση εσόδων από παράνομες δραστηριότητες και τη χρηματοδότηση της τρομοκρατίας (ΕΕ L 309 της 25.11.2005, σ.15) που ενσωματώθηκε με το ν. 3691/2008 (ΦΕΚ 166/Α) "Πρόληψη και καταστολή της νομιμοποίησης εσόδων από εγκληματικές δραστηριότητες και της χρηματοδότησης της τρομοκρατίας και άλλες διατάξεις".

⁸⁰ Όπως ορίζεται στο άρθρο 2 της οδηγίας 2011/36/ΕΕ του Ευρωπαϊκού Κοινοβουλίου και του Συμβουλίου, της 5ης Απριλίου 2011, για την πρόληψη και την καταπολέμηση της εμπορίας ανθρώπων και για την προστασία των θυμάτων της, καθώς και για την αντικατάσταση της απόφασης-πλαίσιο 2002/629/ΔΕΥ του Συμβουλίου (ΕΕ L 101 της 15.4.2011, σ. 1) η οποία ενσωματώθηκε στην εθνική νομοθεσία με το ν. 4198/2013 (ΦΕΚ 215/Α) "Πρόληψη και καταπολέμηση της εμπορίας ανθρώπων και προστασία των θυμάτων αυτής και άλλες διατάξεις".

Υπάρχει τελεσίδικη καταδικαστική απόφαση εις βάρος του οικονομικού φορέα ή οποιουδήποτε προσώπου ⁸¹ το οποίο είναι μέλος του διοικητικού, διευθυντικού ή εποπτικού του οργάνου ή έχει εξουσία εκπροσώπησης, λήψης αποφάσεων ή ελέγχου σε αυτό για έναν από τους λόγους που παρατίθενται ανωτέρω (σημεία 1-6), ή καταδικαστική απόφαση η οποία έχει εκδοθεί πριν από πέντε έτη κατά το μέγιστο ή στην οποία έχει οριστεί απευθείας περίοδος αποκλεισμού που εξακολουθεί να ισχύει;	[] Ναι [] Όχι Εάν η σχετική τεκμηρίωση (πιστοποιητικά, βεβαιώσεις) διατίθεται ηλεκτρονικά, αναφέρετε: (διαδικτυακή διεύθυνση, αρχή ή φορέας έκδοσης, επακριβή στοιχεία αναφοράς των εγγράφων):
--	--

Β: Λόγοι που σχετίζονται με την καταβολή φόρων ή εισφορών κοινωνικής ασφάλισης

Πληρωμή φόρων ή εισφορών κοινωνικής ασφάλισης	Απάντηση
Ο οικονομικός φορέας έχει εκπληρώσει όλες τις υποχρεώσεις του όσον αφορά την πληρωμή φόρων ή εισφορών κοινωνικής ασφάλισης ⁸² , στην Ελλάδα και στη χώρα στην οποία είναι τυχόν εγκατεστημένος;	[] Ναι [] Όχι Εάν η σχετική τεκμηρίωση όσον αφορά την καταβολή των φόρων ή εισφορών κοινωνικής ασφάλισης διατίθεται ηλεκτρονικά, αναφέρετε: (διαδικτυακή διεύθυνση, αρχή ή φορέας έκδοσης, επακριβή στοιχεία αναφοράς των εγγράφων):

Γ. Λόγοι που σχετίζονται με αφερεγγυότητα, σύγκρουση συμφερόντων ή επαγγελματικό παράπτωμα

Πληροφορίες σχετικά με πιθανή αφερεγγυότητα, σύγκρουση συμφερόντων ή επαγγελματικό παράπτωμα	Απάντηση
Ο οικονομικός φορέας έχει, εν γνώσει του, αθετήσει τις υποχρεώσεις του στους τομείς του περιβαλλοντικού, κοινωνικού και εργατικού δικαίου;	[] Ναι [] Όχι
Βρίσκεται ο οικονομικός φορέας σε οποιαδήποτε από τις ακόλουθες καταστάσεις : α) πτώχευση, ή β) διαδικασία εξυγίανσης, ή γ) ειδική εκκαθάριση, ή δ) αναγκαστική διαχείριση από εκκαθαριστή ή από το δικαστήριο, ή ε) έχει υπαχθεί σε διαδικασία πτωχευτικού συμβιβασμού, ή στ) αναστολή επιχειρηματικών δραστηριοτήτων, ή ζ) σε οποιαδήποτε ανάλογη κατάσταση προκύπτουσα από παρόμοια διαδικασία προβλεπόμενη σε εθνικές διατάξεις νόμου	[] Ναι [] Όχι Εάν η σχετική τεκμηρίωση διατίθεται ηλεκτρονικά, αναφέρετε: (διαδικτυακή διεύθυνση, αρχή ή φορέας έκδοσης, επακριβή στοιχεία αναφοράς των εγγράφων):
Έχει διαπράξει ο οικονομικός φορέας σοβαρό επαγγελματικό παράπτωμα ;	[] Ναι [] Όχι
Έχει συνάψει ο οικονομικός φορέας συμφωνίες με άλλους οικονομικούς φορείς με σκοπό τη στρέβλωση του ανταγωνισμού ;	[] Ναι [] Όχι
Γνωρίζει ο οικονομικός φορέας την ύπαρξη τυχόν σύγκρουσης συμφερόντων ⁸³ , λόγω της συμμετοχής του στη διαδικασία ανάθεσης της σύμβασης;	[] Ναι [] Όχι
Έχει παράσχει ο οικονομικός φορέας ή επιχείρηση συνδεδεμένη με αυτόν συμβουλές στην αναθέτουσα αρχή ή στον αναθέτοντα φορέα ή έχει με άλλο τρόπο αναμειχθεί στην προετοιμασία της διαδικασίας σύναψης της σύμβασης ⁸⁴ ;	[] Ναι [] Όχι
Έχει επιδείξει ο οικονομικός φορέας σοβαρή ή επαναλαμβανόμενη πλημμέλεια κατά την εκτέλεση ουσιώδους απαίτησης στο πλαίσιο προηγούμενης δημόσιας σύμβασης, προηγούμενης σύμβασης με αναθέτοντα φορέα ή προηγούμενης σύμβασης παραχώρησης που είχε ως αποτέλεσμα την πρόωρη καταγγελία της προηγούμενης σύμβασης, αποζημιώσεις ή άλλες παρόμοιες κυρώσεις;	[] Ναι [] Όχι
Ο οικονομικός φορέας : α) έχει κριθεί ένοχος σοβαρών ψευδών δηλώσεων κατά την παροχή των	[] Ναι [] Όχι

⁸¹ Η εν λόγω υποχρέωση αφορά ιδίως: α) στις περιπτώσεις εταιρειών περιορισμένης ευθύνης (Ε.Π.Ε) και προσωπικών εταιρειών (Ο.Ε και Ε.Ε), τους διαχειριστές, β) στις περιπτώσεις ανωνύμων εταιρειών (Α.Ε), τον Διευθύνοντα Σύμβουλο καθώς και όλα τα μέλη του Διοικητικού Συμβουλίου (βλ. τελευταίο εδάφιο της παρ. 1 του άρθρου 73)

⁸² Στην περίπτωση που ο οικονομικός φορέας είναι Έλληνας πολίτης ή έχει την εγκατάστασή του στην Ελλάδα, οι υποχρεώσεις του που αφορούν τις εισφορές κοινωνικής ασφάλισης καλύπτουν τόσο την κύρια όσο και την επικουρική ασφάλιση (άρθρο 73 παρ. 2 δεύτερο εδάφιο)

⁸³ Σύμφωνα με το άρθρο 24 του Ν.4412/2016.

⁸⁴ Σύμφωνα με το άρθρο 48 του Ν.4412/2016

<p>πληροφοριών που απαιτούνται για την εξακρίβωση της απουσίας των λόγων αποκλεισμού ή την πλήρωση των κριτηρίων επιλογής,</p> <p>β) έχει αποκρύψει τις πληροφορίες αυτές,</p> <p>γ) δεν ήταν σε θέση να υποβάλλει χωρίς καθυστέρηση τα δικαιολογητικά που απαιτούνται από την αναθέτουσα αρχή/αναθέτοντα φορέα</p> <p>δ) έχει επιχειρήσει να επηρεάσει με αθέμιτο τρόπο τη διαδικασία λήψης αποφάσεων της αναθέτουσας αρχής ή του αναθέτοντα φορέα, να αποκτήσει εμπιστευτικές πληροφορίες που ενδέχεται να του αποφέρουν αθέμιτο πλεονέκτημα στη διαδικασία ανάθεσης ή να παράσχει εξ αμελείας παραπλανητικές πληροφορίες που ενδέχεται να επηρεάσουν ουσιωδώς τις αποφάσεις που αφορούν τον αποκλεισμό, την επιλογή ή την ανάθεση;</p>	
---	--

Μέρος IV: Κριτήρια επιλογής

Όσον αφορά τα κριτήρια επιλογής (ενότητα α ή ενότητες Α έως Δ του παρόντος μέρους), ο οικονομικός φορέας δηλώνει ότι:

α: Γενική ένδειξη για όλα τα κριτήρια επιλογής

Ο οικονομικός φορέας πρέπει να συμπληρώσει αυτό το πεδίο μόνο στην περίπτωση που η αναθέτουσα αρχή ή ο αναθέτων φορέας έχει δηλώσει στη σχετική διακήρυξη ή στην πρόσκληση ή στα έγγραφα της σύμβασης που αναφέρονται στην διακήρυξη, ότι ο οικονομικός φορέας μπορεί να συμπληρώσει μόνο την Ενότητα α του Μέρους IV χωρίς να υποχρεούται να συμπληρώσει οποιαδήποτε άλλη ενότητα του Μέρους IV:

Εκπλήρωση όλων των απαιτούμενων κριτηρίων επιλογής	Απάντηση
Πληροί όλα τα απαιτούμενα κριτήρια επιλογής;	<input type="checkbox"/> Ναι <input type="checkbox"/> Όχι

Μέρος V: Τελικές δηλώσεις

Ο κάτωθι υπογεγραμμένος, δηλώνω επισήμως ότι τα στοιχεία που έχω αναφέρει σύμφωνα με τα μέρη I – IV ανωτέρω είναι ακριβή και ορθά και ότι έχω πλήρη επίγνωση των συνεπειών σε περίπτωση σοβαρών ψευδών δηλώσεων.

Ο κάτωθι υπογεγραμμένος, δηλώνω επισήμως ότι είμαι σε θέση, σε οποιοδήποτε χρονικό σημείο κατά τη διάρκεια της διαδικασίας σύναψης σύμβασης μέχρι την ολοκλήρωσή της και κατόπιν αιτήματος και χωρίς καθυστέρηση, να προσκομίσω τα πιστοποιητικά και τις λοιπές μορφές αποδεικτικών εγγράφων που αναφέρονται, εκτός εάν :

Ρόδος 23/05/2017		
Ο Συντάξας	Ο Αναπληρωτής Διευθυντής Τεχνικών Έργων & Υποδομών	Ο Δήμαρχος Ρόδου
Διακολιός Βασίλειος ΠΕ5 Μηχανολόγος Μηχανικός	Αλέξανδρος Μπεκιάρης ΠΕ3 Πολιτικός Μηχανικός	Φώτιος Χατζηδιάκος

ΣΧΕΔΙΟ

ΔΙΑΚΗΡΥΞΗΣ ΣΥΝΟΠΤΙΚΟΥ ΔΙΑΓΩΝΙΣΜΟΥ

Για την **ΠΡΟΜΗΘΕΙΑ ΗΛΕΚΤΡΟΛΟΓΙΚΩΝ ΥΛΙΚΩΝ Δ.Ε. Αφάντου**
Ο Δήμαρχος Ρόδου

Έχοντας υπ όψιν :

1. Τις διατάξεις του Ν. 4412/2016 για <<δημόσιες συμβάσεις Έργων , Προμηθειών και Υπηρεσιών (προσαρμογή στις οδηγίες 2014/24/Ε.Ε. και 2014/25/ΕΕ)>>
2. Τις διατάξεις του Ν. 3861/2010 ΦΕΚ Α' 112/13-07-2010 << ενίσχυση της διαφάνειας με την υποχρεωτική ανάρτηση νόμων και πράξεων των κυβερνητικών, διοικητικών και αυτοδιοικητικών οργάνων στο διαδίκτυο πρόγραμμα Διαύγεια και άλλες διατάξεις >>
3. Τις σχετικές διατάξεις και ειδικότερα το Άρθρο 209 του Ν.3463/06 (Φ.Ε.Κ. 114/Α' /8-6-2006)«Κύρωση του Κώδικα Δήμων και Κοινοτήτων
4. Το Ν. 3852/2010 (Νόμος Καλλικράτη)
5. Τις διατάξεις του νόμου 4071/2012 άρθρο 6 παρ.14 περί εκτέλεσης αυτοτελώς όμοιων η ομοειδών δαπανών σε διαφορετικές Δημοτικές Ενότητες του ίδιου Δήμου
6. τις διατάξεις του Ν. 4013/2011 ΦΕΚ Α 138/16-06-2011 <<Για την ηλεκτρονική διακυβέρνηση και λοιπές διατάξεις>>
7. τις διατάξεις του Ν. 4013/2011 ΦΕΚ Α /15-09-2011 <<Σύσταση Ενιαίας Ανεξάρτητης Αρχής Δημοσίων Συμβάσεων και Κεντρικού ηλεκτρονικού Μητρώου Δημοσίων Συμβάσεων>>
8. την Υ.Α. Π1/2390/16-10-2013 (ΦΕΚ Β2677/21-10-2013<< τεχνικές λεπτομέρειες και διαδικασίες λειτουργίας του Εθνικού Συστήματος Ηλεκτρονικών Δημοσίων Συμβάσεων (ΕΣΗΔΗΣ)
9. Τις αποφάσεις ανάληψης υποχρέωσης που έχουν εκδοθεί.
10. Τον προϋπολογισμό του Δήμου έτους 2017 στους Κ.Α. 30-6662.0004.0007 του οποίου υπάρχει εγγεγραμμένη πίστωση 70.000,00 €.

11. Την υπ' αριθμό/2017 απόφαση της Οικονομικής Επιτροπής με την οποία εγκρίθηκε η μελέτη και καταρτίστηκαν οι όροι της Διακήρυξης

Προκηρύσσει

Τη διενέργεια συνοπτικού διαγωνισμού με σφραγισμένες προσφορές που αφορά στην προμήθεια «**Π Ρ Ο Μ Η Θ Ε Ι Α Η Λ Ε Κ Τ Ρ Ο Λ Ο Γ Ι Κ Ω Ν Υ Λ Ι Κ Ω Ν Δ.Ε. Αφάντου**» (συνημμένος πίνακας) ενδεικτικού προϋπολογισμού (70.000,00 €) μαζί με το Φ.Π.Α. 24% και με κριτήριο κατακύρωσης την πλέον συμφέρουσα από οικονομική άποψη προσφορά **μόνο βάση τιμής (χαμηλότερη τιμή) και εφόσον πληρούνται τα κριτήρια των Τεχνικών Προδιαγραφών.**

Άρθρο 1

Αντικείμενο προμήθειας

Η παρούσα αφορά τη προμήθεια ηλεκτρολογικού υλικού για τις ανάγκες συντήρησης των δικτύων των ηλεκτρικών εγκαταστάσεων Δημοτικών κτιρίων και Δημοτικού Φωτισμού της Δημοτικής Ενότητας Αφάντου.

Άρθρο 2ο

Συμβατικά Στοιχεία

Στοιχεία της σύμβασης που θα προσαρτηθούν σε αυτή κατά σειρά ισχύος είναι:

- α) Το συμφωνητικό της προμήθειας
- β) Η Διακήρυξη του Διαγωνισμού
- γ) Τεχνικές προδιαγραφές
- δ.) Η προσφορά του μειοδότη (Οικονομική)

Άρθρο 3ο

Προϋπολογισμός, Χρηματοδότηση της Προμήθειας

- α) Η δαπάνη για την προμήθεια των υλικών έχει προϋπολογισθεί ενδεικτικά με το Φ.Π.Α. στις εβδομήντα χιλιάδες ευρώ (70.000,00 €).
- β) Προέρχεται από τον προϋπολογισμό του έτους 2017 και Θα χρηματοδοτηθεί από Ι.Π.

Άρθρο 4ο

Τρόπος διενέργειας διαγωνισμού

Στον διαγωνισμό θα γίνονται δεκτοί όσοι ενδιαφερόμενοι προμηθευτές μπορούν να υποβάλουν υποχρεωτικά προσφορά για μία ή περισσότερες ή και όλες τις ομάδες ειδών που περιλαμβάνονται στον ενδεικτικό προϋπολογισμό.

Άρθρο 5ο

Δεκτοί στον διαγωνισμό

Στον διαγωνισμό γίνονται δεκτοί:

1. Έλληνες και αλλοδαποί προμηθευτές
2. Νομικά πρόσωπα ημεδαπά και αλλοδαπά
3. Συνεταιρισμοί
4. Ενώσεις προμηθευτών

Άρθρο 6ο

Δικαιολογητικά συμμετοχής στον διαγωνισμό

Κάθε προμηθευτής που λαμβάνει μέρος στον διαγωνισμό οφείλει να προσκομίσει επί ποινή αποκλεισμού :

Αποδεικτικά έγγραφα νομιμοποίησης όπου απαιτούνται.

- 1) **Τυποποιημένο Έντυπο Υπεύθυνης Δήλωσης (ΤΕΥΔ)**, συμπληρωμένο σύμφωνα με το Παράρτημα Γ'.
 - ο οικονομικός φορέας μπορεί να συμπληρώσει μόνο την Ενότητα α του Μέρους IV χωρίς να υποχρεούται να συμπληρώσει οποιαδήποτε άλλη ενότητα του Μέρους IV:
 - Οι συμμετέχοντες πρέπει να πληρούν όλες τις προϋποθέσεις που αναφέρονται στο ΤΕΥΔ.
 - Η ημερομηνία του ΤΕΥΔ πρέπει να είναι εντός των τελευταίων τριάντα ημερολογιακών ημερών προ της καταληκτικής ημερομηνίας υποβολής των προσφορών (**δεν απαιτείται βεβαίωση του γνησίου της υπογραφής** από αρμόδια διοικητική αρχή ή τα ΚΕΠ).

- ο Σε όλες τις περιπτώσεις όπου περισσότερα από ένα φυσικά πρόσωπα είναι μέλη του διοικητικού, διευθυντικού ή εποπτικού οργάνου ενός οικονομικού φορέα ή έχουν εξουσία εκπροσώπησης, λήψης αποφάσεων ή ελέγχου σε αυτό, κάθε άτομο ενδέχεται να πρέπει υπογράψει το ίδιο ΤΕΥΔ, σύμφωνα με το ισχύον θεσμικό και κανονιστικό πλαίσιο που διέπει τον οικονομικό φορέα συμπεριλαμβανομένων των διατάξεων περί προστασίας δεδομένων προσωπικού χαρακτήρα.

2) Εφόσον οι προμηθευτές συμμετέχουν στο διαγωνισμό με εκπρόσωπο τους, υποβάλλουν εξουσιοδότηση εκπροσώπησης. Επίσης, προκειμένου να προκύπτει ο νόμιμος εκπρόσωπος της εταιρείας, πρέπει να προσκομισθούν και τα νομιμοποιητικά έγγραφα κάθε συμμετέχοντος όπως το ΦΕΚ ίδρυσης και τις τροποποιήσεις του (για διαγωνιζόμενους με μορφή ΑΕ και ΕΠΕ), επικυρωμένο αντίγραφο ή απόσπασμα του καταστατικού του διαγωνιζόμενου και των εγγράφων τροποποιήσεων του (για ΟΕ και ΕΕ). Στοιχεία και έγγραφα από τα οποία πρέπει να προκύπτουν τα μέλη του Δ.Σ. τα υπόλοιπα πρόσωπα που έχουν δικαίωμα να δεσμεύουν με την υπογραφή τους την Ε.Ε. και τα έγγραφα της νομιμοποίησης αυτών, αν αυτό δεν προκύπτει ευθέως από το καταστατικό, αναλόγως με τη νομική μορφή των εταιρειών ή κάθε άλλου νομικού προσώπου.

3) Υπεύθυνη δήλωση:

- ότι έλαβε γνώση των τοπικών συνθηκών και αναλαμβάνει να παραδώσει τα υλικά στις εγκαταστάσεις του Δήμου με δικά του έξοδα
- ότι έλαβε γνώση όλων των όρων της διακήρυξης και των τεχνικών προδιαγραφών και των σχετικών με αυτήν διατάξεων και νόμων και τους αποδέχεται πλήρως και ανεπιφύλακτα ή ποιον όρο δεν αποδέχεται.
- για τη συμμόρφωση ή απόκλιση των τεχνικών προσφορών με τις τεχνικές προδιαγραφές της διακήρυξης.
- ότι θα αναλάβει τη διεκπεραίωση κάθε εργασίας στο τελωνείο και σε κάθε αρμόδια αρχή για παράδοση υλικών στις εγκαταστάσεις του Δήμου Ρόδου.
- που θα αναφέρει αναλυτικά όλα τα ταμεία στα οποία είναι ασφαλισμένο το προσωπικό της επιχείρησης.

Εφ' όσον οι προμηθευτές συμμετέχουν στους διαγωνισμούς με εκπροσώπους τους υποβάλλουν βεβαίωση εκπροσώπησης, βεβαιουμένου του γνησίου της υπογραφής του εκπροσωπούμενου από αρμόδια δικαστική ή διοικητική αρχή ή συμβολαιογράφο

Όλες οι ως άνω αναφερόμενες Δηλώσεις των Συμπληρωματικών Στοιχείων θα πρέπει να κατατεθούν όπως περιγράφονται, και να τοποθετηθούν στον φάκελο των Δικαιολογητικών Συμμετοχής.

οι ενώσεις και οι κοινοπραξίες προμηθευτών που υποβάλουν κοινή προσφορά, μαζί με την προσφορά υποβάλλουν τα παραπάνω κατά περίπτωση δικαιολογητικά για κάθε προμηθευτή που συμμετέχει στην ένωση.

Κατά το στάδιο της κατακύρωσης μόνο ο μειοδότης (**προσωρινός ανάδοχος**) ειδοποιείται να υποβάλει εντός συγκεκριμένης προθεσμίας (όχι μικρότερη από 10 ούτε μεγαλύτερη από 20 ημέρες) από την κοινοποίηση της ειδοποίησης σε αυτόν, τα πρωτότυπα ή αντίγραφα όλων των δικαιολογητικών ως αποδεικτικά στοιχεία για τη μη συνδρομή των λόγων αποκλεισμού των άρθρων 73 και 74 του Ν. 4412/2016 καθώς και για τη πλήρωση των κριτηρίων ποιοτικής επιλογής του άρθρου 75 του ίδιου νόμου

4) Πιστοποιητικά ISO

Πιστοποιητικά ποιότητας ISO (Αγγλική ή Ελληνική γλώσσα) του κατασκευαστή για τους ΛΑΜΠΤΗΡΕΣ.

Τα παραπάνω δικαιολογητικά είναι υποχρεωτικά και στην αντίθετη περίπτωση οι προσφορές δεν γίνονται αποδεκτές.

Τα δικαιολογητικά που θα προσκομίσει ο Προσωρινός μειοδότης (ΔΙΚΑΙΟΛΟΓΗΤΙΚΑ ΚΑΤΑΚΥΡΩΣΗΣ) είναι τα εξής:

ΓΙΑ ΤΟΥΣ ΈΛΛΗΝΕΣ ΠΟΛΙΤΕΣ

A. Απόσπασμα ποινικού μητρώου έκδοσης τουλάχιστον του τελευταίου τριμήνου από το οποίο να προκύπτει ότι δεν έχουν καταδικαστεί για αδίκημα σχετικά με την άσκηση της επαγγελματικής τους δραστηριότητας και συγκεκριμένα για τα παρακάτω:

- συμμετοχή σε εγκληματική οργάνωση**, κατά το άρθρο 2 παρ 1 της κοινής δράσης της αριθμ 98/773/ΔΕΥ του Συμβουλίου της Ευρωπαϊκής Ένωσης.
- δωροδοκία**, κατά το άρθρο 3 της πράξης του Συμβουλίου της 26^{ης} Μαΐου 1997 (ΕΕ C 195 της 25/6/1997 σελ.1) και στο άρθρο 3 παρ 1 της κοινής δράσης αριθμ.98/742/ΚΕΠΠΑ του Συμβουλίου(ΕΕ L 358 της 31/12/1998 σελ.2).
- απάτη**, κατά την έννοια του άρθρου 1 της σύμβασης για την προστασία των οικονομικών συμφερόντων των Ευρωπαϊκών Κοινοτήτων.
- νομιμοποίηση εσόδων από παράνομες δραστηριότητες**, κατά το άρθρο 1 της αριθμ. 91/308/ΕΟΚ οδηγίας του Συμβουλίου της 10^{ης} Ιουνίου 1991, για την πρόληψη χρησιμοποίησης

του χρηματοπιστωτικού συστήματος για τη νομιμοποίηση εσόδων από παράνομες δραστηριότητες (ΕΕ L 166 της 28/6/1991 σελ.77 οδηγίας ως έχει τροποποιηθεί η οποία ενσωματώθηκε με τον Ν.2332/1995).

Ε. **αδίκημα** σχετικό με την άσκηση της επαγγελματικής τους δραστηριότητας.

Υπόχρεοι στην προσκόμιση ποινικού μητρώου είναι:

- φυσικά πρόσωπα
- ομόρρυθμοι εταίροι και διαχειριστές Ο.Ε. ΚΑΙ Ε.Ε.
- διαχειριστές Ε.Π.Ε.
- Πρόεδρος και όλα τα μέλη για Α.Ε.
- Σε κάθε άλλη περίπτωση νομικού προσώπου οι νόμιμοι εκπρόσωποι του.

Β. Πιστοποιητικό φορολογικής ενημερότητας

Γ. Πιστοποιητικό ασφαλιστικής ενημερότητας

Δ. Πιστοποιητικό του οικείου επιμελητηρίου , περί εγγραφής του σ' αυτό από το οποίο να προκύπτει η εμπορική του δραστηριότητα για τα συγκεκριμένα είδη

Ε. Υπεύθυνη δήλωση του Ν. 1599/86 , με την οποία να δηλώνεται:

Ε.1. Ότι δεν έχει καταδικαστεί για αδίκημα σχετικό με την επαγγελματική του δραστηριότητα , ότι δεν τελεί υπό πτώχευση , εκκαθάριση , αναγκαστική διαχείριση η ανάλογη κατάσταση και δεν τελούν σε διαδικασία κήρυξης ανάλογης κατάστασης.

Ε.2. ότι έχει λάβει γνώση των όρων της διακήρυξης και των τεχνικών προδιαγραφών και τους αποδέχεται χωρίς καμία επιφύλαξη.

ΣΤ. Υπεύθυνη δήλωση του Ν. 1599/86 , με την οποία να δηλώνεται:

ΣΤ.1 αποδέχεται την εκτέλεση της συγκεκριμένης προμήθειας σε περίπτωση κατακύρωσης της προμήθειας στον διαγωνιζόμενο, μέσα στον αναφερόμενο στην προσφορά χρόνο παράδοσης.

ΣΤ.2 θα καλύψει το Δήμο με ανταλλακτικά τουλάχιστον επί 5 έτη.

ΣΤ.3 θα καλύψει το Δήμο με την προσφερόμενη εγγύηση ακόμη και απευθείας αν αυτό απαιτηθεί από το Δήμο.

ΣΤ.4 τα υπό προμήθεια είδη θα φέρουν ένδειξη CE όπου αυτό απαιτείται.

Ζ. Πιστοποιητικό ποιότητας ISO του προμηθευτή

ΟΙ ΑΛΛΟΔΑΠΟΙ

Τα ως άνω για τους Έλληνες πολίτες αλλά με έκδοση της χώρας εγκατάστασής τους.

ΝΟΜΙΚΑ ΠΡΟΣΩΠΑ ΗΜΕΔΑΠΑ Η ΑΛΛΟΔΑΠΑ

α) Όλα τα ανωτέρω στους Έλληνες πολίτες ,

ΟΙ ΣΥΝΕΤΑΙΡΙΣΜΟΙ

α) Βεβαίωση εποπτεύουσας αρχής ότι ο συνεταιρισμός λειτουργεί νόμιμα

β) Πιστοποιητικό ως παράγραφος 3 και 4 των απαιτούμενων στους Έλληνες πολίτες.

ΕΝΩΣΕΙΣ ΠΡΟΜΗΘΕΥΤΩΝ (ΚΟΙΝΗ ΠΡΟΣΦΟΡΑ)

α) Όλα τα παραπάνω κατά περίπτωση δικαιολογητικά για κάθε προμηθευτή που συμμετέχει στην ένωση,

β) Πιστοποιητικό σκοπιμότητας από τον ΕΟΜΜΕΧ για ενώσεις που αποτελούνται από Μικρομεσαίες μεταποιητικές επιχειρήσεις (ΜΜΕ) ή παραγωγικού αστικούς Συνεταιρισμούς, στους οποίους μετέχουν και επιχειρήσεις εσωτερικού ή Εξωτερικού Το ποσοστό του ΜΜΕ πρέπει να είναι μεγαλύτερο από 50%

γ) Οι ΜΜΕ εκτός από τα παραπάνω δικαιολογητικά μαζί με τη προσφορά τους υποβάλουν και κάθε άλλο απαραίτητο δικαιολογητικό, που εκδίδεται ή θεωρείται από τον ΕΟΜΜΕΧ από το οποίο να προκύπτει ότι ανταποκρίνονται στα κριτήρια που καθορίζονται για τη χρηματοδότηση τους από τις πράξεις που κάθε φορά εκδίδει ο Διοικητής της Τράπεζας της Ελλάδος.

Άρθρο 7ο

Χρόνος & τόπος καθώς και τρόπος υποβολής προσφορών

Ο διαγωνισμός θα διενεργηθεί **στα γραφεία της Δ/σης Τεχνικών Έργων & Υποδομών, Διαγοριδών & Αγ. Ιωάννη(Γωνία 1^{ος} όροφος), ΤΚ 85100 την/2017 ημέρα και ώρα 10:00 π.μ.** ενώπιον της αρμόδιας Επιτροπής Διαγωνισμού.

Οι προσφορές με όλα τα απαραίτητα στοιχεία μπορεί να :

α) σταλούν με συστημένη επιστολή (ΕΛΤΑ η ταχυμεταφορική) ή να κατατεθούν στην Επιτροπή

διεξαγωγής του διαγωνισμού, μέχρι την προηγούμενη εργάσιμη ημέρα της αποσφράγισης των προσφορών

ή

β) να κατατεθούν αυτοπροσώπως ή μέσω νομίμως εξουσιοδοτημένου εκπροσώπου την ημέρα και ώρα αποσφράγισης των προσφορών στα γραφεία της Διεύθυνσης Τεχνικών Έργων και Υποδομών, Αγίου Ιωάννη 52 και Διαγοριδών, 851 00 Ρόδος, τηλ 2241364614, 2241364613.

Άρθρο 8ο

Ισχύς των Προσφορών

Οι προσφορές ισχύουν με ποινή αποκλεισμού χωρίς καμιά αλλαγή για εξήντα (60) ημέρες.

Προσφορά που ορίζει χρόνο ισχύος μικρότερο απορρίπτεται ως απαράδεκτη. Ο Δήμος μπορεί με έγγραφη γνωστοποίηση προς τους διαγωνιζόμενους να ζητήσει παράταση ισχύος των προσφορών.

Αν ο Δήμος κρίνει ασύμφορες τις προσφορές μπορεί να επαναλάβει το διαγωνισμό, οπότε ο μειοδότης δεν μπορεί να προβάλει καμιά αξίωση.

Προσφορά που θέτει όρο αναπροσαρμογής τιμής μέχρι λήξεως της σύμβασης απορρίπτεται ως απαράδεκτη.

Άρθρο 9

Φάκελος Προσφορά

Οι προσφορές υποβάλλονται μέσα σε σφραγισμένο φάκελο.

Η μη τήρηση οποιονδήποτε από τους όρους του άρθρου αυτού μπορεί να επιφέρει ποινή αποκλεισμού της αντίστοιχης προσφοράς.

9.1 Οι προσφορές θα επιδοθούν στην Επιτροπή Διενέργειας του Διαγωνισμού μέσα σε καλά σφραγισμένο κυρίως φάκελο, όπου έξω από αυτόν θα αναγράφονται ευκρινώς με κεφαλαία γράμματα:

Η λέξη «ΠΡΟΣΦΟΡΑ»

1. Ο πλήρης τίτλος της προμήθεια και της αρμόδιας υπηρεσίας που διενεργεί την προμήθεια (Δ/ση Τεχνικών Έργων και Υποδομών Δήμου Ρόδου)
2. Ο αριθμός πρωτόκολλου της περίληψης της διακήρυξης
3. Η ημερομηνία διενέργειας του διαγωνισμού.
4. Τα πλήρη στοιχεία του προσφέροντα (ονοματεπώνυμο ή ονομασία επιχείρησης, τηλέφωνο σταθερό, φάξ, ηλεκτρονικό ταχυδρομείο, διεύθυνση, ΑΦ.Μ. κ.τ.λ.)

9.2 Στον **κάθε εσωτερικό φάκελο** (και όχι μόνο στον εξωτερικό) που θα υποβληθεί, πρέπει να αναγράφονται ευκρινώς:

1. Ο πλήρης τίτλος της προμήθειας και της αρμόδιας Υπηρεσίας που διενεργεί την προμήθεια. (Δ/ση Τεχνικών Έργων και Υποδομών Δήμου Ρόδου)
2. Ο αριθμός πρωτόκολλου της περίληψης της διακήρυξης
3. Η ημερομηνία διενέργειας του διαγωνισμού.
4. Τα πλήρη στοιχεία του αποστολέα (ονοματεπώνυμο ή ονομασία επιχείρησης, διεύθυνση, ΑΦΜ, τηλέφωνα, fax, e-mail, κτλ).

9.3. Μέσα στον κυρίως φάκελο της προσφοράς(εξωτερικό) τοποθετούνται όλα τα σχετικά με την προσφορά στοιχεία και ειδικότερα ως εξής:

9.3.1 **όλα τα απαιτούμενα δικαιολογητικά συμμετοχής** (πρωτότυπα ή νομίμως επικυρωμένα όπου επιτρέπεται). Τα δικαιολογητικά αυτά τοποθετούνται σε ξεχωριστό εσωτερικό φάκελο με την ένδειξη «**ΔΙΚΑΙΟΛΟΓΗΤΙΚΑ ΣΥΜΜΕΤΟΧΗΣ**».

9.3.2 **Τα τεχνικά στοιχεία της προσφοράς** (τεχνική περιγραφή προσφερόμενων ειδών, ερωτηματολόγια, φωτογραφίες, σχέδια, εγκαταστάσεις, κτλ) τοποθετούνται σε χωριστό εσωτερικό σφραγισμένο φάκελο, μέσα στον κυρίως φάκελο, με την ένδειξη «**ΤΕΧΝΙΚΗ ΠΡΟΣΦΟΡΑ**».

9.3.3. **Τα οικονομικά στοιχεία** τοποθετούνται επίσης σε χωριστό σφραγισμένο φακέλο έναν για κάθε ομάδα μέσα στον κυρίως φάκελο, με την ένδειξη «**ΟΙΚΟΝΟΜΙΚΗ ΠΡΟΣΦΟΡΑ**». **με το όνομα της κάθε ομάδας.** Η οικονομική προσφορά πρέπει να είναι **δακτυλογραφημένη ή χειρόγραφη, με αντίγραφο.** Η οικονομική προσφορά θα ακολουθεί το μοτίβο των πινάκων που υπάρχουν στη μελέτη του διαγωνισμού. Όλα τα δημοπρατούμενα είδη θα πρέπει να αναγράφονται στην προσφορά με τη σειρά που τούτα δίδονται στη μελέτη του διαγωνισμού, ακόμη και αν ο συμμετέχων δεν δίνει προσφορά σε όλες της ομάδες.

9.3.4. Σε περίπτωση που τα τεχνικά στοιχεία της προσφοράς δεν είναι δυνατόν, λόγω μεγάλου όγκου, να τοποθετηθούν στον κυρίως φάκελο, τότε αυτά συσκευάζονται ιδιαίτερα και ακολουθούν τον κυρίως φάκελο με την ένδειξη «**ΠΑΡΑΡΤΗΜΑ ΠΡΟΣΦΟΡΑΣ**» και τις λοιπές ενδείξεις του κυρίως φακέλου.

4. Γίνονται δεκτές προσφορές για μία ή περισσότερες ή και όλες τις ομάδες ειδών που περιλαμβάνονται στον ενδεικτικό προϋπολογισμό, όπως αναλυτικά ορίζεται και ανωτέρω.

5. Οι προσφορές δεν πρέπει να έχουν ξέσματα, σβησίματα προσθήκες, διορθώσεις. Εάν υπάρχει στην προσφορά οποιαδήποτε διόρθωση, αυτή πρέπει να είναι καθαρογραμμένη και μονογραμμένη από τον προσφέροντα, η δε επιτροπή διενέργειας του διαγωνισμού παραλαμβάνει και αποσφραγίζει τις προσφορές και κατά τον έλεγχο καθαρογράφει την τυχόν διόρθωση και μονογράφει και σφραγίζει αυτήν. Η προσφορά απορρίπτεται όταν υπάρχουν σε αυτήν διορθώσεις οι οποίες την καθιστούν ασαφή κατά τη κρίση του οργάνου αξιολόγησης των προσφορών. Ο προσφέρων θεωρείται ότι αποδέχεται πλήρως και ανεπιφύλακτα όλους τους όρους της διακήρυξης, εκτός αν κατά περίπτωση στην προσφορά αναφέρει ρητά τα σημεία εκείνα τα οποία δεν αποδέχεται. Οι προσφορές υπογράφονται από τους ίδιους τους διαγωνιζόμενους ή τους νόμιμους εκπροσώπους τους. Η προσφορά της ένωσης προμηθευτών υπογράφεται υποχρεωτικά είτε από όλα τα μέλη της ένωσης είτε από εκπρόσωπο διορισμένο με συμβολαιογραφικό έγγραφο.

Στους διαγωνισμούς δεν γίνονται δεκτές αντιπροσφορές ή εναλλακτικές προσφορές και σε περίπτωση υποβολής τους απορρίπτονται, ως απαράδεκτες.

Οι φάκελοι των προσφορών θα δίδονται από τους διαγωνιζόμενους προσωπικά ή από νόμιμα εξουσιοδοτημένους εκπροσώπους τους, προσκομίζοντας αποδεικτικό στοιχείο (αστυνομική ταυτότητα, κλπ).

Οι ανώνυμες εταιρείες θα εκπροσωπούνται από μέλος του Δ.Σ. που θα παραστεί αυτοπροσώπως ή από νόμιμα εξουσιοδοτημένο άτομο, **προσκομίζοντας σχετικό πρακτικό του Δ.Σ. περί συμμετοχής της στο διαγωνισμό και ορισμού εκπροσώπου της**. Οι υπόλοιπες εταιρείες θα εκπροσωπούνται από το διαχειριστή τους ή άλλο νόμιμα εξουσιοδοτημένο πρόσωπο από αυτές, ο οποίος θα προσέλθει στην Επιτροπή αυτοπροσώπως **με ταυτότητα**.

Ο προμηθευτής υποχρεούται να καταθέσει δείγματα επί ποινή αποκλεισμού για τα υλικά που έχουν την ένδειξη «ΔΕΙΓΜΑ» στον πίνακα του προϋπολογισμού το **αργότερο**, μέχρι την προηγούμενη ημέρα από την ημέρα του διαγωνισμού. Οι προσφορές που θα κατατεθούν χωρίς να έχουν προσκομισθεί δείγματα την προηγούμενη ημέρα του διαγωνισμού δεν θα γίνουν δεκτές. Τα δείγματα θα παραμείνουν στην Υπηρεσία μέχρι την παραλαβή των υλικών για να γίνει ο συγκριτικός έλεγχος από την Επιτροπή Παραλαβής.

Κάθε φάκελος προσφοράς θα περιέχει **απαραιτήτως** τα ανωτέρω δικαιολογητικά

Άρθρο 10ο

Τιμές προσφορών - Επιβαρύνσεις μειοδοτών

α) Η προσφερόμενη τιμή θα είναι σε - € -. Προσφορά σε άλλο νόμισμα ή ρήτρα απορρίπτεται ως απαράδεκτη. Στην τιμή περιλαμβάνονται οι τυχόν κρατήσεις υπέρ τρίτων ως και κάθε άλλη επιβάρυνση εκτός από τον Φ.Π.Α. για παράδοση του υλικού στον τόπο και με τον τρόπο της διακήρυξης.

β) Προσφορά σε άλλο νόμισμα ή ρήτρα απορρίπτεται ως απαράδεκτη

γ) Προσφορά που θέτει όρο αναπροσαρμογής χωρίς αυτό να προβλέπεται απορρίπτεται ως απαράδεκτη. Προσφορά που δεν προκύπτει με σαφήνεια η προσφερόμενη τιμή ή δεν δίδεται ενιαία τιμή, η είναι εσφαλμένη λογιστικά, απορρίπτεται ως απαράδεκτη.

Άρθρο 11ο

Τρόπος διενέργειας διαγωνισμού Διαδικασία Αποσφράγισης προσφορών

Μετά τη λήξη της προθεσμίας παράδοσης των προσφορών, αριθμούνται από την Επιτροπή Διενέργειας του Διαγωνισμού οι φάκελοι των προσφορών με τη σειρά που επιδόθηκαν.

Η αποσφράγιση γίνεται δημόσια από την αρμόδια Επιτροπή ενώπιον των συμμετοχόντων στο Διαγωνισμό. Η επιτροπή διαγωνισμού προβαίνει στην έναρξη της διαδικασίας αποσφράγισης των προσφορών την ημερομηνία και ώρα που ορίζεται από τη διακήρυξη. Προσφορές που υποβάλλονται μετά την έναρξη της διαδικασίας αποσφράγισης δεν αποσφραγίζονται, αλλά παραδίδονται στην υπηρεσία για επιστροφή ως εκπρόθεσμες. Η αποσφράγιση γίνεται με την παρακάτω διαδικασία :

α) Αποσφραγίζεται μόνο ο κυρίως φάκελος , μονογράφονται και σφραγίζονται από την επιτροπή όλα και η τεχνική προσφορά κατά φύλλο. Ο φάκελος της οικονομικής προσφοράς δεν αποσφραγίζεται, αλλά μονογράφεται και σφραγίζεται από την επιτροπή και παραδίδεται στην υπηρεσία.

β) Ο φάκελος της οικονομικής προσφοράς θα αποσφραγισθεί μετά την ολοκλήρωση της αξιολόγησης των λοιπών στοιχείων αυτής την ίδια ημέρα ή σε διαφορετική ημερομηνία και ώρα που θα γνωστοποιηθεί και θα αναρτηθεί και σε εμφανές μέρος της υπηρεσίας που διενεργεί τον διαγωνισμό τρεις (3) τουλάχιστον ημέρες προ της ημερομηνίας που θα αποσφραγισθούν οι οικονομικές προσφορές.

Άρθρο 12ο

Αξιολόγηση Προσφορών

Η κατακύρωση τελικά γίνεται στον προμηθευτή με την πλέον συμφέρουσα από οικονομική άποψη προσφορά **μόνο βάση τιμής στο σύνολο των υλικών ανά ομάδα** και στην περίπτωση που θα υπάρχουν ίδιές τιμές ανάμεσα σε προμηθευτές θα διενεργείται κλήρωση με όρους που θα τεθούν από την επιτροπή διαγωνισμού, νοείτε δε ότι η αξιολόγηση θα γίνει ανάμεσα στους προμηθευτές των οποίων οι προσφορές έχουν κριθεί ως αποδεκτές με βάση τους όρους της διακήρυξης. Ισότιμες θεωρούνται οι προσφορές με την αυτή ακριβώς τιμή και που είναι σύμφωνες με τους όρους και τις τεχνικές προδιαγραφές της διακήρυξης και της πρόσκλησης. Αποκλίσεις από όρους της διακήρυξης ή από σημεία των τεχνικών προδιαγραφών που έχουν χαρακτηριστεί ως απαράβατοι όροι ή επί ποινή αποκλεισμού είναι οπωσδήποτε ουσιώδεις και συνιστούν απόρριψη των προσφορών.

Άρθρο 13ο

Κρίση αποτελεσμάτων του Διαγωνισμού

Το αρμόδιο όργανο για την αξιολόγηση των αποτελεσμάτων του διαγωνισμού, με γνωμοδότηση του προς την Οικονομική Επιτροπή που αποφασίζει σχετικά, προτείνει:

- α) Κατακύρωση της προμήθειας
- β) Ματαίωση των αποτελεσμάτων και επανάληψη με ίδιους ή νέους όρους.
- γ) την διενέργεια κλήρωσης μεταξύ ισοδύναμων προσφορών.
- δ) Με απόφαση του Δημοτικού Συμβουλίου και έπειτα από γνωμοδότηση του αρμοδίου οργάνου μπορεί ο διαγωνισμός να συνεχιστεί με υποβολή νέων προσφορών από τους αρχικά συμμετέχοντες χωρίς τροποποίηση των όρων και των τεχνικών προδιαγραφών, προϋπόθεση ο αρχικός διαγωνισμός να έχει αποτύχει ή να έχει κριθεί ασύμφορο το αποτέλεσμα του.

Άρθρο 14ο

Ενστάσεις προ της υπογραφής της σύμβασης

- α) Ενστάσεις κατά της διακήρυξης.

Σύμφωνα με το άρθρο 127 του Ν. 4412/2016

Β) Ενστάσεις κατά της νομιμότητας της διενέργειας του διαγωνισμού ή την συμμετοχή προμηθευτή σε αυτόν Σύμφωνα με το άρθρο 127 του Ν. 4412/2016

Για το παραδεκτό της ένστασης, απαιτείται, με την κατάθεση της ένστασης, η καταβολή παραβόλου υπέρ του Δημοσίου ποσού ίσου με το ένα τοις εκατό (1%) επί της εκτιμώμενης αξίας της σύμβασης.

Το παράβολο αποτελεί δημόσιο έσοδο, το οποίο επιστρέφεται με πράξη της αναθέτουσας αρχής, αν η ένσταση γίνει δεκτή από το Δημοτικό Συμβούλιο. Τέλος για όσα, τυχόν, δεν έχουν προβλεφθεί στην παρούσα διακήρυξη, ισχύουν τα προβλεπόμενα στο Ν. 4412/2016.

Άρθρο 15ο

Υπογραφή Σύμβασης

9. Ο ανάδοχος συνεχίζει να έχει τις υποχρεώσεις της προσφοράς του μέχρι την έγκριση του αποτελέσματος του διαγωνισμού. Υποχρεούται εντός δέκα (10) ημερών από την κοινοποίηση της απόφασης κατακύρωσης του διαγωνισμού από το Δήμο, να προσέλθει για την υπογραφή της σχετικής σύμβασης με τους φορείς υλοποίησης της προμήθειας προσκομίζοντας και τις προβλεπόμενες εγγυητικές επιστολές καλής εκτέλεσης αυτών.

10. Η σύμβαση συντάσσεται με βάση τους όρους της διακήρυξης και των τευχών που τη συνοδεύουν, που με την προσφορά του αποδέχεται ο ανάδοχος και περιλαμβάνει όλα τα στοιχεία της προμήθειας και τουλάχιστον τα εξής:

- α. Τον τόπο και χρόνο υπογραφής της σύμβασης,
- β. Τα συμβαλλόμενα μέρη .
- γ. Τα προς προμήθεια υλικά και την ποσότητα,
- δ. Την τιμή.
- ε. Τον τόπο, τρόπο και χρόνο παράδοσης των υλικών,
- στ. Τις τεχνικές προδιαγραφές των υλικών,
- ζ. Τις προβλεπόμενες εγγυήσεις και ρήτρες,
- η. Τον τρόπο επίλυσης των τυχόν διαφορών,
- θ. Τον τρόπο πληρωμής .
- ι. Τις σχετικές διατάξεις εκτέλεσης της προμήθειας,

ια. Την παραλαβή των υλικών.

Η σύμβαση τροποποιείται όταν αυτό προβλέπεται από συμβατικό όρο ή όταν συμφωνήσουν γι' αυτό και τα δύο συμβαλλόμενα μέρη, ύστερα από γνωμοδότηση του αρμόδιου οργάνου.

Η σύμβαση καταρτίζεται από την εκάστοτε υπηρεσία του Δήμου και υπογράφεται από τα συμβαλλόμενα μέρη και συντάσσεται με βάση τους όρους της διακήρυξης και των τευχών που τη συνοδεύουν. Δεν μπορεί να περιέχει όρους αντίθετους με τα παραπάνω στοιχεία.

Η σύμβαση υπογράφεται για το Δήμο από το Δήμαρχο

Άρθρο 16ο

Εγγυήσεις

Η εγγύηση καλής εκτέλεσης των όρων της σύμβασης

Ορίζεται σε 5% της συμβατικής δαπάνης χωρίς Φ.Π.Α. δηλαδή€ παρέχεται δε με εγγυητική επιστολή πιστωτικών ιδρυμάτων ή άλλων νομικών προσώπων Ε.Ε. και έχουν το δικαίωμα προς τούτο στην ελληνική γλώσσα ή σε επίσημη μετάφραση καθώς και με έντοκα γραμμάτια Δημοσίου.

Η εγγύηση κατατίθεται πριν ή κατά την υπογραφή της σύμβασης

Η εγγύηση επιστρέφεται μετά την οριστική ποσοτική και ποιοτική παραλαβή του υλικού και ύστερα από την εκκαθάριση των τυχόν απαιτήσεων από τους δύο συμβαλλόμενους.

Άρθρο 17ο

Παραλαβή

Η διαδικασία παραλαβής των ειδών, γίνεται από την αρμόδια επιτροπή παραλαβής ποσοτικά και ποιοτικά σύμφωνα με τις τεχνικές προδιαγραφές και την σύγκριση των δειγμάτων.

Άρθρο 18ο

Πληρωμή

α) Η πληρωμή του προμηθευτή θα γίνεται με την υποβολή του τιμολογίου και την σύνταξη του οριστικού πρωτοκόλλου παραλαβής και αν ο Δήμος καθυστερήσει τη πληρωμή πέρα των 60 ημερών καθίσταται υπερήμερος και οφείλει τόκους χωρίς να απαιτείται όχληση από τον συμβασιούχο.

β) Ενδεικτικά αναφέρετε ότι η πληρωμή της αξίας των υλικών της παρούσης δύναται να γίνει και με εξόφληση 100% της συμβατικής αξίας και κατά περίπτωση εάν παραδίδετε τμηματικά Θα εκδίδεται τιμολόγιο για κάθε ποσότητα που παραδίδεται μετά από κάθε παραγγελία του Δήμου και όχι για το συνολικό ποσό. (Ο τρόπος εξόφλησης αφορά την οικονομική υπηρεσία του δήμου και αυτή θα υπόδειξη και θα λύση τυχόν ζητήματα που ενδεχομένως προκύψουν για την συμβατική πληρωμή της προμήθειας)

γ) Όλα τα δικαιολογητικά πληρωμής ελέγχονται από την αρμόδια οικονομική υπηρεσία του Δήμου Ρόδου. Τυχόν διαφορές που μπορεί να προκύψουν μετά την υπογραφή της σχετικής μεταξύ Δήμου και προμηθευτή σύμβασης, θα επιλύονται σύμφωνα με τις διατάξεις του Ν. 4412/2016

Άρθρο 19ο

Χρόνος παράδοσης

Τα υπό προμήθεια είδη θα παραδοθούν ως εξής:

μέσα σε χρόνο δεκαπέντε (15) ημερολογιακών ημερών από την υπογραφή της σύμβασης.

Το 30 % των ειδών με αύξοντα αριθμό του προϋπολογισμού 1 έως 107,112 έως 115.

Το υπόλοιπο 70% μαζί με τα υπολειπόμενα είδη σε 60 ημερολογιακές ημέρες από την υπογραφή της σύμβασης.

Η οριστική παραλαβή θα γίνει από την αρμόδια επιτροπή ύστερα από μακροσκοπικό έλεγχο. **Σε περίπτωση καθυστέρησης που θα οφείλεται σε υπαιτιότητα του Δήμου ή σε ανωτέρα βία η προθεσμία θα παρατείνεται για τόσο χρόνο, όσο θα διαρκεί το εμπόδιο αυτό.**

Ο προμηθευτής για αυτή την καθυστέρηση, δεν θα δικαιούται οποιασδήποτε αποζημίωσης από το Δήμο, άλλως ρητώς δηλώνει ότι παραιτείται τώρα κάθε σχετικού δικαιώματος ή αξιώσεώς του.

Άρθρο 20ο

Γλώσσα

α. Τα απαιτούμενα δικαιολογητικά για τη συμμετοχή στη συνοπτική διαδικασία, οι τεχνικές και οικονομικές προσφορές, δικαιολογητικά, πιστοποιητικά κλπ. συντάσσονται υποχρεωτικά στην ελληνική γλώσσα. Επίσημη γλώσσα διεξαγωγής του διαγωνισμού γραπτή και προφορική ορίζεται η ελληνική.

β. Στα αλλοδαπά δημόσια έγγραφα και δικαιολογητικά εφαρμόζεται η Συνθήκη της Χάγης της 5.10.1961, που κυρώθηκε με το Ν. 1497/1984.

γ. Μέρος των τεχνικών στοιχείων των προσφορών (π.χ. φυλλάδια με πλήρη τεχνικά στοιχεία των προσφερόμενων, τα κατά περίπτωση ζητούμενα ISO,CE κ.λ.π.), είναι δυνατόν να αναφέρονται και στην αγγλική ή μόνο στην αγγλική γλώσσα. Τα τεχνικά εγχειρίδια, manual, datasheet, προσπέκτους κλπ, που συνοδεύουν την προσφορά μπορούν να υποβάλλονται είτε στην ελληνική, είτε στην αγγλική γλώσσα.

Ως επίσημες μεταφράσεις χαρακτηρίζονται οι μεταφράσεις που έχουν επικυρωθεί από το Υπουργείο Εξωτερικών, καθώς και αυτές που έχουν επικυρωθεί από δικηγόρο ή από εξουσιοδοτημένα προς τούτο πρόσωπα

Άρθρο 21ο

Τόπος Παράδοσης

Η παράδοση των υλικών θα γίνει στις εγκαταστάσεις του Δήμου στη Διεύθυνση Τεχνικών Έργων & Υποδομών.

Άρθρο 22ο

Διαφορές Διακήρυξης Νόμων.

Όταν η διακήρυξη έχει ασάφεια ή δεν αναφέρεται σε συγκεκριμένο άρθρο υπερισχύει ο Ν. 4412/20166.

ΠΑΡΑΡΤΗΜΑ Α ΠΡΟΥΠΟΛΟΓΙΣΜΟΣ

ΠΡΟΜΗΘΕΙΑ ΗΛΕΚΤΡΟΛΟΓΙΚΟΥ ΥΛΙΚΟΥ Δ.Ε. Αφάντου					
ΠΡΟΥΠΟΛΟΓΙΣΜΟΣ					
ΚΑΛΩΔΙΑ					
		MM	ΠΟΣΟΤΗΤΑ	ΤΙΜ ΜΟΝ	ΔΑΠΑΝΗ
1	Καλώδιο NYM 3X1,5 mm2	m	50	0,96	48,00
2	Καλώδιο NYM 3X2,5 mm2	m	50	1,48	74,00
3	Καλώδιο NYL 3X1,5 mm2	m	50	1,00	50,00
4	Καλώδιο NYL 3X2,5 mm2	m	50	1,57	78,50
5	Καλώδιο NYY 3X1,5 mm2	m	100	1,05	105,00
6	Καλώδιο NYY 3X2,5 mm2	m	100	1,55	155,00
7	Καλώδιο NYY 3X10 mm2	m	70	5,60	392,00
8	Καλώδιο NYY 4X6 mm2	m	200	4,60	920,00
9	Καλώδιο NYY 4X10 mm2	m	100	6,85	685,00
10	Καλώδιο NYY 5X2,5mm2	m	30	2,51	75,30
11	Καλώδιο NYY 5X6 mm2	m	50	5,55	277,50
12	Καλώδιο NYY 5X10 mm2	m	50	8,78	439,00
13	Καλώδιο NYY 5X16 mm2	m	10	13,25	132,50
14	Αγωγός Τύπου Ν.Υ.Α. μονόκλωνος Διατ 1,5 mm2	m	60	0,25	15,00
15	Αγωγός Τύπου Ν.Υ.Α. μονόκλωνος Διατ 2,5 mm2	m	60	0,40	24,00
16	Αγωγός γυμνός χάλκινος πολύκλωνος 25 mm2	m	150	4,20	630,00
17	Καλώδιο UTP 4' CAT 5	m	50	0,80	40,00
18	Τηλεφωνικό δύο ζευγών πλακέ	m	50	0,50	25,00
ΛΑΜΠΤΗΡΕΣ,ΦΩΤΙΣΤΙΚΑ,ΔΙΑΚΟΠΤΕΣ					
19	Λαμπτήρας LED A60 έως 10 W/E27 6500K 800 lm τουλάχιστον (ΔΕΙΓΜΑ)	τεμ	60	3,00	180,00
20	Λαμπτήρας LED A60 έως 10 W/E27 4000K 800 lm τουλάχιστον	τεμ	10	3,00	30,00

21	Λαμπτήρας οικονομίας 21W-23W/E27 2700k-6500k με προστατευτικό γυαλί 1400 lm τουλάχιστον (ΔΕΙΓΜΑ)	τεμ	100	5,50	550,00
22	Λαμπτήρας led έως 15W/E27 6500K με προστατευτικό πρισματικό κάλυμα 1450 lm τουλάχιστον (ΔΕΙΓΜΑ)	τεμ	1000	10,00	10000,00
23	Λαμπτήρας led έως 15W/E27 2700-3000K με προστατευτικό πρισματικό κάλυμα 1450 lm τουλάχιστον	τεμ	200	10,00	2000,00
24	Λαμπτήρας οικονομίας έως 55W/E27 6500K 3300 lm τουλάχιστον (ΔΕΙΓΜΑ)	τεμ	350	12,50	4375,00
25	Λαμπτήρας led έως 7W/E14 6500K 600 lm τουλάχιστον (ΔΕΙΓΜΑ)	τεμ	50	4,00	200,00
26	Λαμπτήρας led 7W/E14 2700K 600 lm τουλάχιστον (ΔΕΙΓΜΑ)	τεμ	30	4,00	120,00
27	Λαμπτήρας 2 PL 18 W (δύο ακίδων) 4000K	τεμ	10	3,00	30,00
28	Λαμπτήρας φθορισμού 18W	τεμ	20	1,35	27,00
29	Λαμπτήρας φθορισμού 36W	τεμ	30	1,70	51,00
30	Λαμπτήρας φθορισμού 58W	τεμ	20	2,41	48,20
31	Λαμπτήρας φθορισμού κυκλικός 22W	τεμ	5	4,00	20,00
32	Λαμπτήρας νατρίου υψηλής πίεσης 250 W/E40 τουλάχιστον 32.000 lm (ΔΕΙΓΜΑ)	τεμ	100	15,00	1500,00
33	Λαμπτήρας LED έως 35W/E27 6500K τουλάχιστον 3.500 lm (ΔΕΙΓΜΑ)	τεμ	10	30,00	300,00
34	Λαμπτήρας νατρίου υψηλής πίεσης 70 W/E27 τουλάχιστον 5.500 lm (ΔΕΙΓΜΑ)	τεμ	15	8,28	124,20
35	Λαμπτήρας Προβολέα HQI-T 70W RX7s -24 τουλάχιστον 6.500 lm	τεμ	2	8,20	16,40
36	Λαμπτήρας Προβολέα HQI-T 150 W RX7s -24	τεμ	5	8,20	41,00
37	Λαμπτήρας Προβολέα HQI-T 250 W (ΔΕΙΓΜΑ)	τεμ	5	20,00	100,00
38	Λαμπτήρας Προβολέα HQI-T 400 W (ΔΕΙΓΜΑ)	τεμ	10	24,00	240,00
39	Λαμπτήρας Προβολέα HQI-T 1 KW (ΔΕΙΓΜΑ)	τεμ	5	85,00	425,00
40	Λαμπτήρας Προβολέα HQI-T 2 KW (ΔΕΙΓΜΑ)	τεμ	5	162,00	810,00
41	Λαμπτήρας 12V 42W MR-16 καρφωτά	τεμ	20	1,50	30,00
42	Λαμπτήρας PL 26W	τεμ	10	3,45	34,50
43	Λαμπτήρας LED GU10 6W 6500K 500LM	τεμ	10	6,00	60,00
44	Πυκνωτής προβολέα 1000 W HQI	τεμ	5	6,00	30,00
45	Πυκνωτής προβολέα 2000 W HQI	τεμ	5	9,00	45,00
46	Εκκινητής προβολέα 1000 W HQI	τεμ	5	10,00	50,00
47	Εκκινητής προβολέα 2000 W HQI	τεμ	5	22,00	110,00
48	Ντοουικ πορσελάνης πλακέ E27 με σπειρωτό μεταλικό βίδωμα 13,5 χιλ.στη βάση M10	τεμ	20	3,00	60,00
49	Ντοουικ πορσελάνης πλακέ E27 τύπου ΔΕΗ διαιρούμενα		50	1,40	70,00
50	Ντοουικ πορσελάνης E40 τύπου διαιρούμενα		20	2,00	40,00
51	Λυχνίες Ραγας LED	τεμ	3	2,50	7,50

52	Σύστημα έναυσης PI 2x26W	τεμ	2	22,00	44,00
53	Ασφάλειες φυσίγγια NEOZET 35 A με την βάση τους	τεμ	10	3,00	30,00
54	Ασφάλειες αυτοματες 6 A 6KA	τεμ	15	5,00	75,00
55	Ασφάλειες αυτοματες 10 A 6KA	τεμ	40	5,00	200,00
56	Ασφάλειες αυτοματες 16 A 6KA	τεμ	40	5,00	200,00
57	Ασφάλειες αυτοματες 20 A 6KA	τεμ	5	5,00	25,00
58	Ασφάλειες αυτοματες 25 A 6KA	τεμ	10	5,00	50,00
59	Ασφάλειες αυτοματες 32 A 6KA	τεμ	20	5,00	100,00
60	Γυαλίνη ασφάλεια με ασφολειοθήκη καλωδίου 6 X 30 8 A	τεμ	30	1,60	48,00
61	Ρευματοδότης ράγας	τεμ	5	3,00	15,00
62	Ρευματοδότης σούκο εντοιχισμένος		5	2,50	12,50
63	Ρευματοδότης σούκο εξωτερικός στεγανός		10	3,50	35,00
64	Πρίζα δικτύου εντοιχισμένος		5	2,00	10,00
65	Διακόπτης Ράγας 3 X 40 A	τεμ	10	7,50	75,00
66	Διακόπτης Ράγας 3 X 63 A	τεμ	10	9,50	95,00
67	Φωτοκύτταρο 16 A (ΔΕΙΓΜΑ)	τεμ	35	22,00	770,00
68	Χρονοδιακόπτης Εφεδρείας 16 A μονοφασικός	τεμ	5	24,00	120,00
69	Μετασχηματιστής 250 W για λαμπτήρα Νατρίου (ΔΕΙΓΜΑ)	τεμ	25	19,00	475,00
70	Μετασχηματιστής 400 W		1	25,00	25,00
71	Εκκινητές 250 W (ΔΕΙΓΜΑ)	τεμ	80	3,90	312,00
72	Εκκινητές για λαμπτήρα φθορισμού 4-65 W	τεμ	50	0,45	22,50
73	Μετασχηματιστής 125 W υδραργυρου	τεμ	5	10,00	50,00
74	Μετασχηματιστής μετάλλων 1000 W	τεμ	1	70,00	70,00
75	Μετασχηματιστής μετάλλων 2000 W	τεμ	1	100,00	100,00
76	Μονωτικές ταινίες	τεμ	100	0,75	75,00
77	Δεματικά 30 εκ (Πακέτο 100 τεμ)	τεμ	15	3,00	45,00
78	Δεματικά 45 εκ (Πακέτο 100 τεμ)	τεμ	15	4,00	60,00
79	Κλέμες πλαστικές διατομής 2,5 χιλ 12 θέσεων	τεμ	10	1,50	15,00
80	Κλέμες πλαστικές διατομής 6 χιλ 12 θέσεων	τεμ	10	2,00	20,00
81	Κλέμες πλαστικές διατομής 10 χιλ 12 θέσεων	τεμ	10	2,40	24,00
82	Κλέμες πλαστικές διατομής 16 χιλ 12 θέσεων	τεμ	10	4,00	40,00
83	Μούφες ρητίνης για GT A2	τεμ	10	24,00	240,00
84	Ρόκα διαφόρων διαστάσεων	κου	5	2,00	10,00
85	Κουτιά διακλαδωσεων εξωτερικά στεγανά διαστ, 110X110X74		10	2,50	25,00
86	Φωτοσωλήνας Φ13 χρώματος 4000K	τεμ	200	2,10	420,00
87	Χυτοσιδηρά φρεάτια πλήρη (βάση, κάλυμμα) 30 X 40 εκ βαρεου τύπου	τεμ	15	21,00	315,00
88	Πιλλαρ μεγάλο στεγανό εξωτερικού χώρου δύο ανοιγμάτων	τεμ	2	390,00	780,00
89	Πιλλαρ μικρό στεγανός εξωτερικού χώρου ενός ανοίγματος	τεμ	2	300,00	600,00
90	Ηλεκτ. πίνακας πλαστικός 24 θέσεων εξωτερικός	τεμ	1	24,00	24,00
91	Ηλεκτ. πίνακας πλαστικός 36 θέσεων εξωτερικός	τεμ	1	29,00	29,00

92	Ηλεκτρικός πίνακας χωνευτός 24 θέσεων	τεμ	1	22,00	22,00
93	Ηλεκτρικός πίνακας χωνευτός 36 θέσεων	τεμ	1	26,00	26,00
94	Πολυπριζα σούκο με διακόπτη και προστασία υπερτασεων 5 θεσεων (πλάγιες υποδοχές)	τεμ	4	25,00	100,00
95	Φις αρσενικο θυλικό	τεμ	2	1,50	3,00
96	Σωλήνας σπιράλ Φ50	τεμ	150	2,60	390,00
97	Σωληνάρια σιλικόνης πολυουρεθάνης	τεμ	2	10,00	20,00
98	Σωληνάρια σιλικόνης	τεμ	10	5,00	50,00
99	Ράβδοι θερμής σιλικόνης	τεμ	30	1,00	30,00
100	Φωτιστικά σώματα τύπου χελώνας προστασίας IP 44	τεμ	5	10,00	50,00
101	Προβολάκια LED IP 65 10W 4000K	τεμ	5	20,00	100,00
102	Φωτιστικό φθορισμού στεγανά με κάλυμμα 2X36 W	τεμ	10	24,00	240,00
103	Προβολέας HQI 250 W στεγανός	τεμ	2	59,00	118,00
104	Προβολέας led 50 W στεγανός (ΔΕΙΓΜΑ)	τεμ	3	50,00	150,00
105	Προβολέας led 100 W στεγανός (ΔΕΙΓΜΑ)	τεμ	7	100,00	700,00
106	Προβολέας led 150W (ΔΕΙΓΜΑ)	τεμ	3	250,00	750,00
107	Προβολέας led 400W (ΔΕΙΓΜΑ)	τεμ	1	600,00	600,00
108	Φωτιστικό σώμα Na E40/250 W για βραχίονα (ΔΕΙΓΜΑ)	τεμ	20	100,00	2000,00
109	Φωτιστικό σώμα κορυφής τύπου "Αμφορέα" με μάυρη βάση για το παραδοσιακό ιστό (ΔΕΙΓΜΑ)	τεμ	7	145,00	1015,00
110	Φωτιστικό σώμα κορυφής τύπου "Παγόδα" με την βάση (ΔΕΙΓΜΑ)	τεμ	84	95,00	7980,00
111	Φωτιστικό σώμα βραχίονα τύπου led 80-90W (ΔΕΙΓΜΑ)	τεμ	6	345,00	2070,00
112	Ρελέ διαφυγής 4X63 W	τεμ	2	31,00	62,00
113	Ρελέ φορτίου 4X40 W	τεμ	5	28,00	140,00
114	Ρελέ φορτίου 4X63 W	τεμ	2	32,00	64,00
115	Ρελέ μονοφασικό 25 A	τεμ	10	16,00	160,00
	ΙΣΤΟΙ				
116	Παραδοσιακός ιστός υψους 2,8 μ για φωτιστικά κορυφής (ΔΕΙΓΜΑ)	τεμ	10	670,00	6700,00
117	ιστός τηλεσκοπικός 9 μέτρα	τεμ	1	680,00	680,00
118	ιστός τηλεσκοπικός 6,5 μέτρα	τεμ	1	380,00	380,00
119	ιστός τηλεσκοπικός 4,30 μέτρα	τεμ	1	280,00	280,00
				ΣΥΝΟΛΟ	56451,60
				ΣΤΡΟΓΓΥΛΟΠΟΙΗΣΗ	0,01
				ΜΕΡΙΚΟ ΣΥΝΟΛΟ	56451,61
				ΦΠΑ 24%	13548,39
				ΓΕΝΙΚΟ ΣΥΝΟΛΟ	70.000,00

Ρόδος 23/05/2017		
Ο Συντάξας		Ο Αναπληρωτής Διευθυντής Τεχνικών Έργων & Υποδομών
Διακολιός Βασίλειος ΠΕ5 Μηχανολόγος Μηχανικός		Αλέξανδρος Μπεκιάρης ΠΕ3 Πολιτικός Μηχανικός

ΠΑΡΑΡΤΗΜΑ Β
ΤΕΧΝΙΚΕΣ ΠΡΟΔΙΑΓΡΑΦΕΣ

Όλα τα προσφερόμενα υλικά θα είναι άριστης ποιότητας χωρίς ελαττώματα και θα ανταποκρίνονται επί ποινή αποκλεισμού στις κάτωθι **ελάχιστες απαιτούμενες τεχνικές προδιαγραφές**. Ο συμμετέχων οφείλει να καταθέσει προσφορά υποχρεωτικά για μία ή περισσότερες ή και όλες τις ομάδες ειδών που περιλαμβάνονται στον ενδεικτικό προϋπολογισμό. Όλα τα αναφερόμενα στοιχεία-απαιτήσεις στις τεχνικές προδιαγραφές θα πρέπει επί ποινή αποκλεισμού να συμφωνούν με τα υποβαλλόμενα τεχνικά φυλλάδια και δείγματα. Το αργότερα μέχρι μία (1) εργάσιμη ημέρα πριν την καταληκτική ημερομηνία διεξαγωγής του διαγωνισμού οι συμμετέχοντες υποχρεούνται στην κατάθεση των δειγμάτων όπως αυτά αναφέρονται στο ενδεικτικό προϋπολογισμό της μελέτης.

Προσφορά που δεν συνοδεύεται από τα απαιτούμενα δείγματα δεν εξετάζεται και απορρίπτεται ως απαράδεκτη. Τα ζητούμενα τεχνικά φυλλάδια και τα κατά περίπτωση ζητούμενα πιστοποιητικά ποιότητας μπορούν να προσκομιστούν στην ελληνική ή στην αγγλική γλώσσα.

ΠΙΝΑΚΑΣ ΜΕ ΤΕΧΝΙΚΑ ΣΤΟΙΧΕΙΑ

ΠΡΟΜΗΘΕΙΑ ΗΛΕΚΤΡΟΛΟΓΙΚΟΥ ΥΛΙΚΟΥ Δ.Ε. ΡΟΔΟΥ			
ΚΑΛΩΔΙΑ			
		MM	ΠΟΣΟΤΗΤΑ
1	Καλώδιο NYM 3X1,5 mm ²	m	50
2	Καλώδιο NYM 3X2,5 mm ²	m	50
3	Καλώδιο NYL 3X1,5 mm ²	m	50
4	Καλώδιο NYL 3X2,5 mm ²	m	50
5	Καλώδιο NYY 3X1,5 mm ²	m	100
6	Καλώδιο NYY 3X2,5 mm ²	m	100
7	Καλώδιο NYY 3X10 mm ²	m	70
8	Καλώδιο NYY 4X6 mm ²	m	200
9	Καλώδιο NYY 4X10 mm ²	m	100
10	Καλώδιο NYY 5X2,5mm ²	m	30
11	Καλώδιο NYY 5X6 mm ²	m	50
12	Καλώδιο NYY 5X10 mm ²	m	50
13	Καλώδιο NYY 5X16 mm ²	m	10
14	Αγωγός Τύπου Ν.Υ.Α. μονόκλωνος Διατ 1,5 mm ²	m	60
15	Αγωγός Τύπου Ν.Υ.Α. μονόκλωνος Διατ 2,5 mm ²	m	60
16	Αγωγός γυμνός χάλκινος πολύκλωνος 25 mm ²	m	150
17	Καλώδιο UTP 4' CAT 5	m	50
18	Τηλεφωνικό δύο ζευγών πλακέ	m	50
ΛΑΜΠΤΗΡΕΣ,ΦΩΤΙΣΤΙΚΑ,ΔΙΑΚΟΠΤΕΣ			
19	Λαμπτήρας LED A60 έως 10 W/E27 6500K 800 lm τουλάχιστον (ΔΕΙΓΜΑ)	τεμ	60

20	Λαμπτήρας LED A60 έως 10 W/E27 4000K 800 lm τουλάχιστον	τεμ	10
21	Λαμπτήρας οικονομίας 21W-23W/E27 2700k-6500k με προστατευτικό γυαλί 1400 lm τουλάχιστον (ΔΕΙΓΜΑ)	τεμ	100
22	Λαμπτήρας led έως 15W/E27 6500K με προστατευτικό πρισματικό κάλυμα 1450 lm τουλάχιστον (ΔΕΙΓΜΑ)	τεμ	1000
23	Λαμπτήρας led έως 15W/E27 2700-3000K με προστατευτικό πρισματικό κάλυμα 1450 lm τουλάχιστον	τεμ	200
24	Λαμπτήρας οικονομίας έως 55W/E27 6500K 3300 lm τουλάχιστον (ΔΕΙΓΜΑ)	τεμ	350
25	Λαμπτήρας led έως 7W/E14 6500K 600 lm τουλάχιστον (ΔΕΙΓΜΑ)	τεμ	50
26	Λαμπτήρας led 7W/E14 2700K 600 lm τουλάχιστον (ΔΕΙΓΜΑ)	τεμ	30
27	Λαμπτήρας 2 PL 18 W (δύο ακίδων) 4000K	τεμ	10
28	Λαμπτήρας φθορισμού 18W	τεμ	20
29	Λαμπτήρας φθορισμού 36W	τεμ	30
30	Λαμπτήρας φθορισμού 58W	τεμ	20
31	Λαμπτήρας φθορισμού κυκλικός 22W	τεμ	5
32	Λαμπτήρας νατρίου υψηλής πίεσης 250 W/E40 τουλάχιστον 32.000 lm (ΔΕΙΓΜΑ)	τεμ	100
33	Λαμπτήρας LED έως 35W/E27 6500K τουλάχιστον 3.500 lm (ΔΕΙΓΜΑ)	τεμ	10
34	Λαμπτήρας νατρίου υψηλής πίεσης 70 W/E27 τουλάχιστον 5.500 lm (ΔΕΙΓΜΑ)	τεμ	15
35	Λαμπτήρας Προβολέα HQI-T 70W RX7s -24 τουλάχιστον 6.500 lm	τεμ	2
36	Λαμπτήρας Προβολέα HQI-T 150 W RX7s -24	τεμ	5
37	Λαμπτήρας Προβολέα HQI-T 250 W (ΔΕΙΓΜΑ)	τεμ	5
38	Λαμπτήρας Προβολέα HQI-T 400 W (ΔΕΙΓΜΑ)	τεμ	10
39	Λαμπτήρας Προβολέα HQI-T 1 KW (ΔΕΙΓΜΑ)	τεμ	5
40	Λαμπτήρας Προβολέα HQI-T 2 KW (ΔΕΙΓΜΑ)	τεμ	5
41	Λαμπτήρας 12V 42W MR-16 καρφωτά	τεμ	20
42	Λαμπτήρας PL 26W	τεμ	10
43	Λαμπτήρας LED GU10 6W 6500K 500LM	τεμ	10
44	Πυκνωτής προβολέα 1000 W HQI	τεμ	5
45	Πυκνωτής προβολέα 2000 W HQI	τεμ	5
46	Εκκινητής προβολέα 1000 W HQI	τεμ	5
47	Εκκινητής προβολέα 2000 W HQI	τεμ	5
48	Ντοουικ πορσελάνης πλακέ E27 με σπειρωτό μεταλικό βίδωμα 13,5 χιλ.στη βάση M10	τεμ	20
49	Ντοουικ πορσελάνης πλακέ E27 τύπου ΔΕΗ διαιρούμενα		50

50	Ντοουικ πορσελάνης E40 τύπου διαιρούμενα		20
51	Λυχνίες Ραγας LED	τεμ	3
52	Σύστημα έναυσης P1 2x26W	τεμ	2
53	Ασφάλειες φυσίγγια NEOZET 35 A με την βάση τους	τεμ	10
54	Ασφάλειες αυτοματες 6 A 6KA	τεμ	15
55	Ασφάλειες αυτοματες 10 A 6KA	τεμ	40
56	Ασφάλειες αυτοματες 16 A 6KA	τεμ	40
57	Ασφάλειες αυτοματες 20 A 6KA	τεμ	5
58	Ασφάλειες αυτοματες 25 A 6KA	τεμ	10
59	Ασφάλειες αυτοματες 32 A 6KA	τεμ	20
60	Γυαλινή ασφάλεια με ασφολειοθήκη καλωδίου 6 X 30 8 A	τεμ	30
61	Ρευματοδότης ράγας	τεμ	5
62	Ρευματοδότης σούκο εντοιχισμένος		5
63	Ρευματοδότης σούκο εξωτερικός στεγανός		10
64	Πρίζα δικτύου εντοιχισμένος		5
65	Διακόπτης Ράγας 3 X 40 A	τεμ	10
66	Διακόπτης Ράγας 3 X 63 A	τεμ	10
67	Φωτοκυτόταρο 16 A (ΔΕΙΓΜΑ)	τεμ	35
68	Χρονοδιακόπτης Εφεδρείας 16 A μονοφασικός	τεμ	5
69	Μετασχηματιστής 250 W για λαμπτήρα Νατρίου (ΔΕΙΓΜΑ)	τεμ	25
70	Μετασχηματιστής 400 W		1
71	Εκκινητές 250 W (ΔΕΙΓΜΑ)	τεμ	80
72	Εκκινητές για λαμπτήρα φθορισμού 4-65 W	τεμ	50
73	Μετασχηματιστής 125 W υδραργυρου	τεμ	5
74	Μετασχηματιστής μετάλλων 1000 W	τεμ	1
75	Μετασχηματιστής μετάλλων 2000 W	τεμ	1
76	Μονωτικές ταινίες	τεμ	100
77	Δεματικά 30 εκ (Πακέτο 100 τεμ)	τεμ	15
78	Δεματικά 45 εκ (Πακέτο 100 τεμ)	τεμ	15
79	Κλέμες πλαστικές διατομής 2,5 χιλ 12 θέσεων	τεμ	10
80	Κλέμες πλαστικές διατομής 6 χιλ 12 θέσεων	τεμ	10
81	Κλέμες πλαστικές διατομής 10 χιλ 12 θέσεων	τεμ	10
82	Κλέμες πλαστικές διατομής 16 χιλ 12 θέσεων	τεμ	10
83	Μούφες ρητίνης για GT A2	τεμ	10
84	Ρόκα διαφόρων διαστάσεων	κου	5
85	Κουτιά διακλαδώσεων εξωτερικά στεγανά διαστ, 110X110X74		10
86	Φωτοσωλήνας Φ13 χρώματος 4000K	τεμ	200
87	Χυτοσιδηρά φρεάτια πλήρη (βάση, κάλυμμα) 30 X 40 εκ βαρεου τύπου	τεμ	15
88	Πιλλαρ μεγάλο στεγανό εξωτερικού χώρου δύο ανοιγμάτων	τεμ	2
89	Πιλλαρ μικρό στεγανός εξωτερικού χώρου ενός ανοίγματος	τεμ	2
90	Ηλεκτ. πίνακας πλαστικός 24 θέσεων εξωτερικός	τεμ	1

91	Ηλεκτ. πίνακας πλαστικός 36 θέσεων εξωτερικός	τεμ	1
92	Ηλεκτρικός πίνακας χωνευτός 24 θέσεων	τεμ	1
93	Ηλεκτρικός πίνακας χωνευτός 36 θέσεων	τεμ	1
94	Πολυπρίζα σούκο με διακόπτη και προστασία υπερτασεων 5 θεσεων (πλάγιες υποδοχές)	τεμ	4
95	Φις αρσενικο θυλικό	τεμ	2
96	Σωλήνας σπιράλ Φ50	τεμ	150
97	Σωληνάκια σιλικόνης πολυουρεθάνης	τεμ	2
98	Σωληνάκια σιλικόνης	τεμ	10
99	Ράβδοι θερμής σιλικόνης	τεμ	30
100	Φωτιστικά σώματα τύπου χελώνας προστασίας IP 44	τεμ	5
101	Προβολάκια LED IP 65 10W 4000K	τεμ	5
102	Φωτιστικό φθορισμού στεγανά με κάλυμμα 2X36 W	τεμ	10
103	Προβολέας HQI 250 W στεγανός	τεμ	2
104	Προβολέας led 50 W στεγανός (ΔΕΙΓΜΑ)	τεμ	3
105	Προβολέας led 100 W στεγανός (ΔΕΙΓΜΑ)	τεμ	7
106	Προβολέας led 150W (ΔΕΙΓΜΑ)	τεμ	3
107	Προβολέας led 400W (ΔΕΙΓΜΑ)	τεμ	1
108	Φωτιστικό σώμα Na E40/250 W για βραχίονα (ΔΕΙΓΜΑ)	τεμ	20
109	Φωτιστικό σώμα κορυφής τύπου "Αμφορέα" με μάυρη βάση για το παραδοσιακό ιστό (ΔΕΙΓΜΑ)	τεμ	7
110	Φωτιστικό σώμα κορυφής τύπου "Παγόδα" με την βάση (ΔΕΙΓΜΑ)	τεμ	84
111	Φωτιστικό σώμα βραχίονα τύπου led 80-90W (ΔΕΙΓΜΑ)	τεμ	6
112	Ρελέ διαφυγής 4X63 W	τεμ	2
113	Ρελέ φορτίου 4X40 W	τεμ	5
114	Ρελέ φορτίου 4X63 W	τεμ	2
115	Ρελέ μονοφασικό 25 A	τεμ	10
ΙΣΤΟΙ			
116	Παραδοσιακός ιστός υψους 2,8 μ για φωτιστικά κορυφής (ΔΕΙΓΜΑ)	τεμ	10
117	ιστός τηλεσκοπικός 9 μέτρα	τεμ	1
118	ιστός τηλεσκοπικός 6,5 μέτρα	τεμ	1
119	ιστός τηλεσκοπικός 4,30 μέτρα	τεμ	1

Ρόδος 23/05/2017			
Ο Συντάξας			Ο Αναπληρωτής Διευθυντής Τεχνικών Έργων & Υποδομών
Διακολιός Βασίλειος ΠΕ5 Μηχανολόγος Μηχανικός			Αλέξανδρος Μπεκιάρης ΠΕ3 Πολιτικός Μηχανικός

ΑΝΑΛΥΤΙΚΕΣ ΠΡΟΔΙΑΓΡΑΦΕΣ (Μέσα στην παρένθεση οι αύξοντες αριθμοί του πιο πάνω πίνακα)

1. (19) Λαμπτήρας LED έως 10W E27

- Τύπος λαμπτήρα A60
- Φωτεινή ροή ≥ 800 lm
- διάρκεια ζωής ≥ 25000 h
- 6500K

2. (20) Λαμπτήρας LED έως 10W E27

- Τύπος λαμπτήρα A60
- Φωτεινή ροή ≥ 800 lm
- διάρκεια ζωής ≥ 25000 h
- 4000K

3. (21) Λαμπτήρες 21W-23W 230V E27. Οι λαμπτήρες θα είναι κατάλληλοι για χρήση σε εξωτερικό χώρο με προστατευτικό γυάλινο περίβλημα τύπου SL το οποίο δεν θα είναι δυνατό να αφαιρεθεί από τον λαμπτήρα

- 6500K
- 230V AC.
- ≥ 1400 lm
- διάρκεια ζωής ≥ 15.000 ώρες
- 50.000 κύκλοι ανάμματος

4. (22-23) Λαμπτήρες 15 W τύπου led 230V E27. Οι λαμπτήρες θα είναι κατάλληλοι για χρήση σε εξωτερικό χώρο με προστατευτικό περίβλημα πρισματικό τύπου SL το οποίο δεν θα είναι δυνατό να αφαιρεθεί από τον λαμπτήρα

- 6500K για τον α/α 22 και 2700K για τον α/α 23
- 230V AC.
- ≥ 1450 lm
- διάρκεια ζωής ≥ 15.000 ώρες

5. (24) Λαμπτήρας 55W spiral

- 6500K
- ≥ 3300 lumen
- διάρκεια ζωής ≥ 10.000 ώρες
- περιεκτικότητα σε υδράργυρο $< 2,5$ mg και
- θερμοκρασία λειτουργίας $-30^{\circ}\text{C}/45^{\circ}\text{C}$

6. (25) Λαμπτήρας LED έως 7W E14

Τύπος λαμπτήρα ΣΦΑΙΡΙΚΟΣ G45

- Φωτεινή ροή ≥ 600 lm
- διάρκεια ζωής ≥ 25000 h
- 6500K

7. (26) Λαμπτήρας LED έως 7W E14

Τύπος λαμπτήρα "κερί"

- Φωτεινή ροή ≥ 600 lm
- διάρκεια ζωής ≥ 25000 h
- 2700K

8. (32) Λαμπτήρας 250w E40 Νατρίου

- ≥ 32000 h
- ≥ 31000 lumen

9. (33) Λαμπτήρες έως 35 W τύπου led E27.

- 6500K περίπου (ΑΧΛΑΔΩΤΗ ΜΟΡΦΗ)
- $\geq 300^{\circ}$
- 230V AC.
- ≥ 3500 και απόδοση ≥ 110 lm/w
- διάρκεια ζωής ≥ 40.000 ώρες
- 50.000 κύκλοι ανάμματος
- Διατήρηση φωτεινής ροής στο 98% μετά τις πρώτες 2000 ώρες λειτουργία

10. (34) Λαμπτήρας 70w E27 Νατρίου

- ≥ 28000 h ενσωματωμένος εκκινητής
- ≥ 5500 lumen

11. (35) Λαμπτήρας 70w hqι δυο άκρων

- ≥ 15000 h

- ≥ 6500 lumen

12. (36) Λαμπτήρας 150w hqι δυο άκρων

- ≥ 15000 h

- ≥ 14000 lumen

13. (37) Λαμπτήρας 250w hqι E40

- ≥ 12000 h

- ≥ 20000 lumen

14. (38) Λαμπτήρας 400w hqι E40

- ≥ 12000 h

- ≥ 40000 lumen

15. (39) Λαμπτήρας 1000w HQI E40

- ≥ 5.000 ώρες

- ≥ 70.000 lumen

16. (40) Λαμπτήρας 2000w HQI E40

- ≥ 5.000 ώρες

- ≥ 240.000 lumen

17. (88) Ηλεκτρικός πίνακας (πίλαρ) εξωτερικός μεταλλικός γαλβανισμένος διαστάσεων 120 X 80 X 35 cm, Το πίλαρ θα διαθέτει 2 πόρτες κατασκευασμένες από το ίδιο υλικό με κλειδαριά ασφαλείας και θα είναι βαμμένο με ηλεκτροστατική βαφή σε χρώμα επιλογής της υπηρεσίας.

18. (89) Ηλεκτρικός πίνακας (πίλαρ) εξωτερικός μεταλλικός γαλβανισμένος διαστάσεων 60 X 80 X 30. Το πίλαρ θα διαθέτει πόρτα κατασκευασμένη από το ίδιο υλικό με κλειδαριά ασφαλείας και θα είναι βαμμένο με ηλεκτροστατική βαφή σε χρώμα επιλογής της υπηρεσίας.

19. (103) Προβολέας αλογονούχων μετάλλων τύπου HQI-T ισχύος 250 W.

Το σώμα του προβολέα θα είναι κατασκευασμένο από χυτοπρεσσαριστό αλουμίνιο βαμμένο ηλεκτροστατικά, με πολυεστερική πούδρα, αντοχής κρούσης τουλάχιστον IK07. Ο ανταγωγαστήρας θα είναι κατασκευασμένος από σφυρίλατο ανοδιωμένο αλουμίνιο υψηλής καθαρότητας, ασύμμετρης ευρείας δέσμης. Το γυαλί προστασίας θα είναι θερμοανθεκτικό - πυρίμαχο, εξαιρετικής ποιότητας, το οποίο θα αποτελεί κατά προτίμηση και κάλυμα των οργάνων έναυσης και των ηλεκτρικών συνδέσεων. Ο βαθμός στεγανότητας θα είναι τουλάχιστον IP65 και θα επιτυγχάνεται μέσω λάστιχου σιλικόνης που θα βρίσκεται μεταξύ του σώματος του προβολέα και του γυαλιού. Το άνοιγμα του προβολέα για επισκευή ή αλλαγή του λαμπτήρα, θα γίνεται μέσω κλίπς. Ο προβολέας θα διαθέτει όλα τα απαραίτητα όργανα για την λειτουργία της λάμπας καθώς και εκινητή αυτοδιακοπτόμενο. Στην τιμή προϋπολογισμού συμπεριλαμβάνεται ο λαμπτήρας του.

20. (104) Προβολέας led 50W

Προβολέας LED τύπου SMD με σώμα κατασκευασμένο από αλουμίνιο με απόδοση ≥ 105 lm/w θερμοκρασία χρώματος 4000-6500K συντελεστή ισχύος $>0,90$ και διάρκεια ζωής 50.000 h στεγανότητας IP65.

21. (105) Προβολέας led 100W

Προβολέας LED τύπου SMD με σώμα κατασκευασμένο από αλουμίνιο χρώματος γκρι με απόδοση 105lm/w θερμοκρασία χρώματος 4000-6500K συντελεστή ισχύος $>0,90$ και διάρκεια ζωής 50.000 h στεγανότητας IP65.

22. (106) Προβολέας led 150W

Προβολέας LED τύπου SMD με σώμα κατασκευασμένο από αλουμίνιο χρώματος γκρι με απόδοση 105lm/w θερμοκρασία χρώματος 4000-6500K συντελεστή ισχύος $>0,90$ και διάρκεια ζωής 50.000 h στεγανότητας IP65.

23. (107) Προβολέας led 400W

Προβολέας εξωτερικού χώρου 400W LED SMD, Το σώμα θα είναι κατασκευασμένο από αλουμίνιο με ανοξειδώτες εξωτερικές βίδες, θα φέρει ειδικό σύστημα στερέωσης για την οριζόντια τοποθέτηση του σε προτεινόμενο ύψος 10-15 μέτρων, θα χρησιμοποιεί light lumen chip απόδοσης 145 lm/w και τροφοδοτικό 400w με πραγματική φωτιστική απόδοση 110lm/w και σύνολο 44000 lm ο φακός των οποίων εξασφαλίζει ευρεία κατανομή φωτισμού ασφαλή για την ανθρώπινη υγεία κατά την έκθεση σε υπεριώδη ακτινοβολία ως EN 6247:2008 που αποδεικνύεται από IESNA LM-80 TEST REPORT και από πολικό διάγραμμα που συνοδεύει το φωτιστικό προβολέα. Η τελική του ισχύ θα είναι 400w και η απόδοση μετά τις οπτικές και θερμικές απώλειες θα είναι 110 lm ανά watt. Η θερμοκρασία χρώματος θα είναι 4000-6500K, συντελεστής

ισχύος θα $>0,95$,ο δείκτης χρωματικής απόδοσης $Ra \geq 85$,δείκτης στεγανότητας IP65, η ψύξη της ηλεκτρικής μονάδας θα γίνεται με ψύκτρες αλουμινίου εκ κατασκευής και χωρίς χρήση ηλεκτρικού ανεμιστήρα.

Θα έχει ειδική διάταξη που προστατεύει τα led από διακυμάνσεις της ηλεκτρικής τάσης και τα ρεύματα αιχμής καθώς και από την θερμοκρασία λειτουργίας την οποία διατηρεί σε χαμηλό επίπεδο. Τα κυκλώματα των led θα είναι σε σύνδεση bypass για ομαλή λειτουργία των υπολοίπων αν παρουσιαστεί βλάβη σε ένα lumen chip. Το φωτιστικό θα είναι κατάλληλο για λειτουργία σε θερμοκρασία περιβάλλοντος έως $+60\text{ }^{\circ}\text{C}$ χωρίς την αλλοίωση των κατασκευαστικών τους στοιχείων και χωρίς την δυσμενή επίδραση στον χρόνο ζωής των οργάνων τους και θα φέρει σήμανση CE. Θα προσκομιστεί στα ελληνικά η αγγλικά ISO 90012008 ,ISO 14001 του εργοστασίου κατασκευής και έγγραφη βεβαίωση από τον κατασκευαστή-αντιπρόσωπο –εισαγωγέα των ανωτέρω προβολέων ότι καλύπτονται από εγγύηση 5 ετών.

24. (108) Φωτιστικό βραχίονα 250W Na

Το σώμα θα αποτελείται απο ενιαίο χυτοπρεσσαριστό κράμα αλουμινίου DIN-226 βαμμένο εξωτερικά με σφυρίλατη βαφή φούρνου, χρώματος γκρι και εσωτερικά με πολυεστερική πούδρα λευκή.

α) Ο χώρος του λαμπτήρος, θα περιλαμβάνει πλευρικά κάτοπτρα απο καθαρό αλουμίνιο 99,9%, χημικά ανοδειωμένα για πρόσθετη προστασία τα οποία θα έχουν την δυνατότητα μετατόπισης για πλήρη απόδοση φωτισμού. Λυχνολαβή πορσελάνης E-40. Στην τιμή προϋπολογισμού συμπεριλαμβάνεται ο λαμπτήρας του με διάρκεια ζωής ≥ 50000 ώρες άμεσης επανέναυσης .Ο ανωτέρω χώρος θα καλύπτεται με πλαστικό πολυκαρβονικό κάλυμμα πολύ ανθεκτικό στις μηχανικές καταπονήσεις. και θα στηρίζεται στο κυρίως σώμα με μάνταλο μεταξύ του κυρίως σώματος και του πλαστικού καλύμματος θα εξασφαλίζεται στεγανότητα IP-44.

β)Ο χώρος των οργάνων θα περιλαμβάνει στραγγαλιστικό πηνίο, πυκνωτή διόρθωσης συνημίτονου, εκκινητή αυτοδιακοπτόμενο, κλέμμασφαλεια με γυάλινη ασφάλεια καθώς και την απαραίτητη καλωδίωση .Ο ανωτέρω χώρος να εξασφαλίζει στεγανότητα IP-23.

Το φωτιστικό θα πρέπει να είναι κατασκευασμένο σύμφωνα με τα ακόλουθα EN EN 60598-1, EN 60598-2-1, EN 60598-2-3 θα είναι κλάσης μόνωσης II.

25. (109) Φωτιστικό κορυφής τύπου αμφορέα με βάση

Το φωτιστικό σώμα θα είναι κατασκευασμένο από ακρυλικό χρώματος λευκού και θα είναι

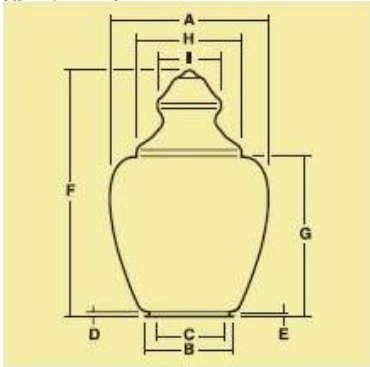
A=390

C=185

B=218

F=615

Η βάση τοποθέτησης του φωτιστικού θα φέρει ντουί E27 και θα είναι από πολυκαρμπονικό υλικό μαύρου χρώματος ικανών διαστάσεων για προσαρμογή στο φωτιστικό σώμα. Σχέδιο



26. (110) Φωτιστικό σώμα (τύπου παγόδα) για λαμπτήρα εξοικονόμησης ενέργειας 55 W E27 . Το πλαστικό φωτιστικό σώμα θα αποτελείται από δύο μέρη. Το κάτω μέρος θα είναι σχήματος κωνοειδούς θα έχει ύψος 32 εκ περίπου με πάνω διάμετρο 38 εκ. περίπου χωρίς την πατούρα που θα είναι εξωτερική και κάτω διάμετρο 19 εκ. περίπου χωρίς την πατούρα που θα είναι εσωτερική. Το πάνω μέρος θα είναι σχήματος παγόδας, θα έχει ύψος περίπου 19 εκ. και με διάμετρο τόση ώστε να εφάπτεται ακριβώς με το κάτω μέρος του φωτιστικού σώματος.

Τα δύο μέρη του θα ενώνονται με αλουμινένιο κυκλικό έλασμα πλάτους περίπου δύο εκατοστών που θα κλείνει με κλίπ ή βίδα. Μεγάλη σημασία θα δοθεί στην στεγανότητα ολόκληρου του φωτιστικού σώματος. Για τον λόγο αυτό όπου απαιτείται θα παρεμβληθούν ελαστικά παρεμβύσματα.

Το υλικό κατασκευής ολόκληρου του φωτιστικού σώματος θα είναι από πλαστικό (πολυκαρμπονάτο)

άθραυστο, ανθεκτικό στις καιρικές μεταβολές και στην υπεριώδη ακτινοβολία (UV). Το πάχος των τοιχωμάτων θα είναι 2 έως 3 χιλ. και το χρώμα θα είναι γαλακτώδες ημιδιαφανές. Η βάση του φωτιστικού σώματος θα είναι από χυτό αλουμίνιο κωνοειδούς σχήματος ύψους 20 εκ. περίπου με διάμετρο κάτω βάσεως 10 εκ. περίπου και πάνω βάσεως 15,5 εκ. περίπου. Η βάση θα προσαρμόζεται βιδωτά σε σιδηροσωλήνα Φ 3/4" μέσω σπειρωμάτων που θα υπάρχουν τόσο στην αλουμινένια βάση όσο και στο πάνω μέρος του σιδηροσωλήνα του ιστού. Το πάνω μέρος της βάσης θα είναι διαμορφωμένο έτσι ώστε να τοποθετείται εύκολα το σύστημα στερέωσης του λαμπτήρα με ντουϊ E27 η σύνδεση του φωτιστικού θα γίνεται μέσω κλέμματος και θα υπάρχει αντίστοιχος σφικτήρας για το καλώδιο παροχής. Το φωτιστικό πρέπει να έχει βαθμό προστασίας IP 44

27. (111) Φωτιστικά Σώματα τύπου led 80- 90 W θα είναι κατάλληλα για συνεχή λειτουργία στο ύπαιθρο και σε θερμοκρασία περιβάλλοντος από -20ο C + 45ο C , χωρίς αλλοίωση των κατασκευαστικών τους στοιχείων καθώς και δυσμενή επίδραση στο χρόνο ζωής τους .

Θα έχει τα παρακάτω τεχνικά χαρακτηριστικά:

- Θα είναι τύπου led
- Απόδοση ≥ 110 /lm/w
- IP Βαθμός προστασίας \geq IP65
- IK 08
- Βαθμός χρώματος : ουδέτερο άσπρο - 4000K RA>85(CRI)
- Τάση/Συχνότητα : 100-240 V/50-60 Hz
- Βάρος μέγιστο περίπου 6 Κιλά
- Διάμετρος υποδοχής στον βραχίονα Φ 60-70

Θα προσκομισθούν στα ελληνικά ή στα αγγλικά επί ποινή αποκλεισμού δοκιμές των LED σύμφωνα με την πιστοποιημένη μέθοδο IESNA LM-80, πιστοποιητικό CE ,πιστοποιητικά EN 60598-1-2-3 ή πιστοποίηση κατά ENEC, πλήρη φωτομετρικά στοιχεία (καμπύλες φωτεινότητας, ISOCANDELA κτλ), ISO 9001 και ISO 14001 του εργοστασίου και έγγραφη βεβαίωση από τον κατασκευαστή-αντιπρόσωπο –εισαγωγέα των ανωτέρω φωτιστικών ότι καλύπτονται από εγγύηση 5 ετών.

28. (116) Παραδοσιακός ιστός

Παραδοσιακός ιστός ύψους 2,8 μ περίπου, για μονό φωτιστικό σώμα, **στην τιμή συμπεριλαμβάνεται το φωτιστικό κορυφής τύπου αμφορέα με βάση** όπως έχει περιγραφεί στην τεχνική μελέτη, ο λαμπτήρας έως 35 W τύπου led E27 όπως έχει περιγραφεί , το ακροκιβώτιο και το αγκύριο πάκτωσης. Αναλυτικά ο ιστός θα αποτελείται από τα εξής τμήματα.

α) εσωτερικά θα φέρει χαλύβδινο γαλβανισμένο εν θερμώ σιδηροσωλήνα ύψους 2,70 μ. περίπου διαμέτρου περίπου Φ 120 με βάση έδρασης διαμέτρου Φ 300 και ύψους 11 εκατοστά περίπου .

β) Εξωτερικά θα καλύπτεται από πλαστικό και θα αποτελείται από τρία τμήματα. Το πρώτο τμήμα θα είναι διαμέτρου Φ 160 μήκους 72 εκ περίπου ,το δεύτερο τμήμα θα είναι διαμέτρου Φ 120 μήκους 72 εκ περίπου , το τρίτο τμήμα θα είναι διαμέτρου Φ 90 123 εκ περίπου στις αλλαγές διατομών θα υπάρχει διακοσμητικό ανάγλυφο σχέδιο σκαλισμένο σε μορφή φλόγας στην κορυφή θα υπάρχει κατάλληλη συστολή Φ60 μήκους 6-7 εκ περίπου για την υποδοχή του φωτιστικού σώματος κορυφής τύπου αμφορέα .

Σε ύψος περίπου 30 εκ. από τη βάση του ιστού θα υπάρχει θυρίδα επίσκεψης διαστάσεων 410X110 mm περίπου εσωτερικά της οποίας θα υπάρχει κατάλληλη υποδοχή για ακροκιβώτιο ηλεκτρικής συνδεσμολογίας με βαθμό προστασία IP 54

500/250V 80/16A μήκους 26εκ περίπου CLASS II .

Αγκύριο πάκτωσης το οποίο θα αποτελείται από τρεις βέργες 80 εκ περίπου με κατάλληλο σπείρωμα , οι οποίες θα είναι συγκολλημένες στις κορυφές τριών ισόπλευρων τριγώνων πλευράς 23 εκ περίπου Θα συνοδεύεται από τις αντίστοιχες ροδέλες και παξιμάδια για την στερέωση του στον ιστό.

Η όλη εξωτερική κατασκευή θα φοριέται επί του χαλύβδινου σιδηροσωλήνα και το μεταξύ τους διάστημα θα πληρούται από πολυουρεθάνη ώστε η όλη κατασκευή να καθίσταται ανθεκτική σε κραδασμούς. Το χρώμα του θα είναι μαύρο και δεν θα πρέπει να μεταβάλλεται από UV ακτινοβολία, και γενικά ο ιστός δεν θα πρέπει να επηρεάζεται

- από αλάτι και καυστικά υλικά
- θα έχει αντοχή στη σκουριά
- θα έχει αντοχή σε ακραίες καιρικές και κλιματικές συνθήκες

29. (117) Σιδηροιστός ύψους 9 μέτρων, θα είναι σχήματος κολούρου πυραμίδας με διατομή σχήματος κανονικού οκταγώνου και είναι κατασκευασμένος από έλασμα St37-2 πάχους 4mm και συνεχόμενου μήκους 9m. Η εξωτερική διάμετρος του περιγεγραμμένου κύκλου στη βάση του ιστού θα είναι 174mm, ενώ στην κορυφή του ιστού 65mm αντίστοιχα. Ο κορμός του σιδηροιστού θα εδράζεται σε χαλύβδινη πλάκα

διαστάσεων 400X400X20mm καλά ηλεκτροσυγκολλημένη πάνω σε αυτόν και φέρει τέσσερα (4) ενισχυτικά πτερύγια στήριξης πάχους 10mm, σχήματος ορθογωνίου τριγώνου διαστάσεων των δύο καθέτων πλευρών 200mm και 100mm. Η πλάκα έδρασης θα φέρει κεντρική οπή 178mm για τη διέλευση των καλωδίων και του αγωγού γείωσης, καθώς και τέσσερις (4) οβάλ οπές για την διέλευση των αγκυριών με διάμετρο κέντρων οπών 280mm σε τετραγωνική διάταξη για τη στερέωση του ιστού σε ήλους κοχλίωσης (μπουλόνια) διαμέτρου M24, με σπείρωμα καλά επεξεργασμένο. Οι τέσσερις ήλοι θα είναι συνδεδεμένοι μεταξύ τους με ηλεκτροσυγκολλημένες επάνω σ' αυτούς γωνιές 30/30/3 ή λάμες 40/4 σε σχήμα τετραγώνου στη βάση των και χιαστί λίγο πριν το σπείρωμα τους προς αποφυγή μετακινήσεως των κατά την ενσωμάτωσή τους μέσα στη βάση από σκυρόδεμα με διαστάσεις M24X750. Ο ιστός θα φέρει σε απόσταση 60cm από τη βάση του οπή διαστάσεων 83X350mm για την τοποθέτηση ακροκιβωτίου, που κλείνει με κατάλληλη θυρίδα από λαμαρίνα του ίδιου πάχους με τον υπόλοιπο ιστό και με τρόπο που να μην εξέχει του ελάσματος του ιστού. Ο ιστός μετά από σχετική προεργασία, δηλαδή απόξεση, τρόχισμα και καθαρισμό, θα γαλβανίζεται εν θερμό

30. (118) ΣΙΑΗΡΟΪΣΤΟΣ 6,50m

Μεταλλικός ιστός φωτισμού συνολικού ύψους 6,50m στρογγυλής διατομής, τηλεσκοπικής διάταξης, τριών τμημάτων. Το πρώτο τμήμα θα αποτελείται από σιδηροσωλήνα διαμέτρου Ø 114mm πάχους 3mm και μήκους 2500mm. Το δεύτερο τμήμα θα αποτελείται από σιδηροσωλήνα διαμέτρου Ø 89mm πάχους 3mm και μήκους 2000mm. Το τρίτο τμήμα θα αποτελείται από σιδηροσωλήνα διαμέτρου Ø 102mm πάχους 3mm και μήκους 2000mm. Οι συνδέσεις των ανωτέρω τμημάτων του ιστού θα είναι κατάλληλα διαμορφωμένες από πιεστικό μηχάνημα ώστε η μεγαλύτερη διάμετρος να δεχθεί εφαρμοστά το άκρο της μικρότερης, όπου και εισέρχεται 100mm εντός αυτής. Ο ιστός θα φέρει σε απόσταση 2000mm από το κάτω άκρο του του οπή διαστάσεων 85 x 300mm για την τοποθέτηση του ακροκιβωτίου και της βίδας γειώσεως, η οποία θα κλείνει με θυρίδα από έλασμα ίδιου πάχους στερεωμένη με ανοξείδωτο κλείστρο και σύστημα μεντεσέ ώστε να μην αποσπάται από τον ιστό. Η θυρίδα στην κλειστή θέση δεν θα προεξέχει του ιστού.

Στην κορυφή θα φέρει ενσωματωμένο κυρτό βραχίονα διατομής Ø 60mm και μήκους 500mm για την τοποθέτηση του φωτιστικού σώματος.

Ο ιστός μετά την απόξεση, καθαρισμό και λοιπών εργασιών, θα γαλβανίζεται εξ ολοκλήρου εν θερμό σύμφωνα με την Ευρωπαϊκή Προδιαγραφή EN ISO1461 με ελάχιστο πάχος επικάλυψης ψευδαργύρου 70 µm (500gr/m²). Στην συνέχεια θα βάφεται ηλεκτροστατικά με πολυεστερική πούδρα.

31. (119) ΣΙΑΗΡΟΪΣΤΟΣ 4,30m

Μεταλλικός ιστός φωτισμού συνολικού ύψους 4,30m στρογγυλής διατομής, τηλεσκοπικής διάταξης, δύο τμημάτων. Το πρώτο τμήμα μήκους 2,30m, θα αποτελείται από σιδηροσωλήνα διαμέτρου Ø 102mm και πάχους 3,0mm. Το δεύτερο τμήμα μήκους 2m, θα αποτελείται από σιδηροσωλήνα διαμέτρου Ø 76mm και πάχους 3,0mm. Η μεγαλύτερη διατομή θα συμπιέζεται εν ψυχρώ ώστε να δεχτεί εφαρμοστά την μικρότερη όπου και συγκολλάται στεγανά.

Ο ιστός θα φέρει σε απόσταση 1300mm από το κάτω άκρο του του οπή διαστάσεων 80 x 300mm για την τοποθέτηση του ακροκιβωτίου και της βίδας γειώσεως, η οποία θα κλείνει με θυρίδα από έλασμα ίδιου πάχους στερεωμένη με ανοξείδωτο κλείστρο και σύστημα μεντεσέ ώστε να μην αποσπάται από τον ιστό. Η θυρίδα στην κλειστή θέση δεν θα προεξέχει του ιστού.

Στην κορυφή θα φέρει σιδηροσωλήνα Ø 60mm για την τοποθέτηση του φωτιστικού σώματος.

Ο ιστός μετά την απόξεση, καθαρισμό και λοιπών εργασιών θα γαλβανίζεται εξ ολοκλήρου εν θερμό σύμφωνα με την Ευρωπαϊκή Προδιαγραφή EN ISO 1461 με ελάχιστο πάχος επικάλυψης ψευδαργύρου 70 µm (500gr/m²). Στη συνέχεια αφού λειανθεί προσεκτικά θα βάφεται ηλεκτροστατικά με πολυεστερικό πούδρα.

Υποσημείωση:

Όπου αναφέρονται βαθμοί χρώματος γίνεται δεκτή απόκλιση 300 βαθμών.

ΠΑΡΑΡΤΗΜΑ Γ.

ΤΥΠΟΠΟΙΗΜΕΝΟ ΕΝΤΥΠΟ ΥΠΕΥΘΥΝΗΣ ΔΗΛΩΣΗΣ (ΤΕΥΔ)

[άρθρου 79 παρ. 4 ν. 4412/2016 (ΦΕΚ/Α/147/8-8-2016), Απόφαση ΕΑΑΔΗΣΥ αρ. 158/2016 (ΦΕΚ/Β/3698/16-11-2016)]

Μέρος Ι: Πληροφορίες σχετικά με την αναθέτουσα αρχή/αναθέτοντα φορέα και τη διαδικασία ανάθεσης

Συμπληρώνονται από την αναθέτουσα αρχή/αναθέτοντα φορέα

A: Ονομασία, διεύθυνση και στοιχεία επικοινωνίας της αναθέτουσας αρχής (αα)/ αναθέτοντα φορέα (αφ)

Όνομασία :	ΔΗΜΟΣ ΡΟΔΟΥ»
Κωδικός φορέα ΚΗΜΔΗΣ :	6265
Ταχυδρομική διεύθυνση :	Αγ. Ιωάννου 52 & Διαγοριδών (1 ^{ος} όροφος)
Αρμόδιος για πληροφορίες :	Βασιλώττος Κ. Διακολιός Β.
Τηλέφωνο :	22413-64613
Fax :	22413-64614
Ηλεκτρονικό Ταχυδρομείο :	basilottos@rhodes.gr diakolios@rhodes.gr
Διεύθυνση στο Διαδίκτυο :	www.rhodes.gr

B: Πληροφορίες σχετικά με τη διαδικασία σύναψης σύμβασης

Τίτλος ή σύντομη περιγραφή της δημόσιας σύμβασης :	ΠΡΟΜΗΘΕΙΑ ΗΛΕΚΤΡΟΛΟΓΙΚΟΥ ΥΛΙΚΟΥ Δ.Ε. Αφάντου
CPV :	31681410-0
Κωδικός διακήρυξης στο ΚΗΜΔΗΣ:	
Η σύμβαση αναφέρεται σε :	ΠΡΟΜΗΘΕΙΑ
Ύπαρξη σχετικών τμημάτων :	ΝΑΙ
Αριθμός αναφοράς φακέλου :/2017

**ΟΛΕΣ ΟΙ ΥΠΟΛΟΙΠΕΣ ΠΛΗΡΟΦΟΡΙΕΣ ΣΕ ΚΑΘΕ ΕΝΟΤΗΤΑ ΤΟΥ ΤΕΥΛ
ΘΑ ΠΡΕΠΕΙ ΝΑ ΣΥΜΠΛΗΡΩΘΟΥΝ ΑΠΟ ΤΟΝ ΟΙΚΟΝΟΜΙΚΟ ΦΟΡΕΑ**

Μέρος II: Πληροφορίες σχετικά με τον οικονομικό φορέα

A: Πληροφορίες σχετικά με τον οικονομικό φορέα

Στοιχεία αναγνώρισης	Απάντηση
Πλήρης Επωνυμία:
Αριθμός φορολογικού μητρώου (ΑΦΜ) ⁸⁵ :
Ταχυδρομική διεύθυνση:
Αρμόδιος ή αρμόδιοι ⁸⁶ (Όνοματεπώνυμο):
Τηλέφωνο:
Ηλ. ταχυδρομείο:
Διεύθυνση στο Διαδίκτυο (διεύθυνση δικτυακού τύπου) (εάν υπάρχει):
Γενικές πληροφορίες	Απάντηση
Ο οικονομικός φορέας είναι πολύ μικρή, μικρή ή μεσαία επιχείρηση ⁸⁷ ;	[] Πολύ μικρή [] Μικρή [] Μεσαία

⁸⁵ Εάν δεν υπάρχει ΑΦΜ στη χώρα εγκατάστασης του οικονομικού φορέα, αναφέρετε άλλον εθνικό αριθμό ταυτοποίησης, εφόσον απαιτείται και υπάρχει.

⁸⁶ Επαναλάβετε τα στοιχεία των αρμοδίων, όνομα και επώνυμο, όσες φορές χρειάζεται.

⁸⁷ Σημειώστε με το σύμβολο √. **Πολύ μικρή επιχείρηση:** επιχείρηση η οποία απασχολεί λιγότερους από 10 εργαζομένους και της οποίας ο ετήσιος κύκλος εργασιών και/ή το σύνολο του ετήσιου ισολογισμού δεν υπερβαίνει τα 2 εκατομμύρια ευρώ. **Μικρή επιχείρηση:** επιχείρηση η οποία απασχολεί λιγότερους από 50 εργαζομένους και της οποίας ο ετήσιος κύκλος εργασιών και/ή το σύνολο του ετήσιου ισολογισμού δεν υπερβαίνει τα 10 εκατομμύρια ευρώ. **Μεσαίες επιχειρήσεις:** επιχειρήσεις που δεν είναι ούτε πολύ μικρές ούτε μικρές και οι οποίες απασχολούν λιγότερους από 250 εργαζομένους και των οποίων ο ετήσιος κύκλος εργασιών δεν υπερβαίνει τα 50 εκατομμύρια ευρώ και/ή το σύνολο του ετήσιου ισολογισμού δεν υπερβαίνει τα 43 εκατομμύρια ευρώ. Οι πληροφορίες αυτές απαιτούνται μόνο για στατιστικούς σκοπούς.

Πληροφορίες σχετικά με τους νόμιμους εκπροσώπους του οικονομικού φορέα

Κατά περίπτωση, αναφέρετε το όνομα και τη διεύθυνση του προσώπου ή των προσώπων που είναι αρμόδια/εξουσιοδοτημένα να εκπροσωπούν τον οικονομικό φορέα για τους σκοπούς της παρούσας διαδικασίας ανάθεσης δημόσιας σύμβασης:

Εκπροσώπηση, εάν υπάρχει:	Απάντηση
Όνοματεπώνυμο :	
Όνομα και Επώνυμο Πατέρα :	
Όνομα και Επώνυμο Μητέρας :	
Ημερομηνία γέννησης :	
Τόπος Γέννησης :	
Αριθμός Δελτίου Ταυτότητας :	
Ημερομηνία έκδοσης Ταυτότητας :	
Θέση/Ενεργών υπό την ιδιότητα :	
Ταχυδρομική διεύθυνση :	
Τηλέφωνο:	
Ηλεκτρονικό ταχυδρομείο :	

Μέρος III: Λόγοι αποκλεισμού

A: Λόγοι αποκλεισμού που σχετίζονται με ποινικές καταδίκες

Στο άρθρο 73 παρ. 1 του Ν.4412/2016 ορίζονται οι ακόλουθοι λόγοι αποκλεισμού:
 1) συμμετοχή σε εγκληματική οργάνωση⁸⁸, 2) δωροδοκία^{89,90}, 3) απάτη⁹¹, 4) τρομοκρατικά εγκλήματα ή εγκλήματα συνδεδεμένα με τρομοκρατικές δραστηριότητες⁹², 5) νομιμοποίηση εσόδων από παράνομες δραστηριότητες ή χρηματοδότηση της τρομοκρατίας⁹³, 6) παιδική εργασία και άλλες μορφές εμπορίας ανθρώπων⁹⁴

Λόγοι που σχετίζονται με ποινικές καταδίκες	Απάντηση
Υπάρχει τελεσίδικη καταδικαστική απόφαση εις βάρος του οικονομικού φορέα ή οποιουδήποτε προσώπου ⁹⁵ το οποίο είναι μέλος του διοικητικού, διευθυντικού ή εποπτικού του οργάνου ή έχει εξουσία εκπροσώπησης, λήψης αποφάσεων ή ελέγχου σε αυτό για έναν από τους λόγους που παρατίθενται ανωτέρω (σημεία 1-6), ή	[] Ναι [] Όχι <i>Εάν η σχετική τεκμηρίωση (πιστοποιητικά, βεβαιώσεις) διατίθεται ηλεκτρονικά, αναφέρετε: (διαδικτυακή διεύθυνση, αρχή ή φορέας έκδοσης, επακριβή στοιχεία αναφοράς των</i>

⁸⁸ Όπως ορίζεται στο άρθρο 2 της απόφασης-πλαίσιο 2008/841/ΔΕΥ του Συμβουλίου, της 24ης Οκτωβρίου 2008, για την καταπολέμηση του οργανωμένου εγκλήματος (ΕΕ L 300 της 11.11.2008, σ. 42).

⁸⁹ Σύμφωνα με άρθρο 73 παρ. 1 (β). Στον Κανονισμό ΕΕΕΣ (Κανονισμός ΕΕ 2016/7) αναφέρεται ως “διαφθορά”.

⁹⁰ Όπως ορίζεται στο άρθρο 3 της Σύμβασης περί της καταπολέμησης της δωροδοκίας στην οποία ενέχονται υπάλληλοι των Ευρωπαϊκών Κοινοτήτων ή των κρατών μελών της Ευρωπαϊκής Ένωσης (ΕΕ C 195 της 25.6.1997, σ. 1) και στην παράγραφο 1 του άρθρου 2 της απόφασης-πλαίσιο 2003/568/ΔΕΥ του Συμβουλίου, της 22ας Ιουλίου 2003 για την καταπολέμηση της δωροδοκίας στον ιδιωτικό τομέα (ΕΕ L 192 της 31.7.2003, σ. 54). Περιλαμβάνει επίσης τη διαφθορά όπως ορίζεται στο ν. 3560/2007 (ΦΕΚ 103/Α), «Κύρωση και εφαρμογή της Σύμβασης ποινικού δικαίου για τη διαφθορά και του Πρόσθετου σ’ αυτήν Πρωτοκόλλου» (αφορά σε προσθήκη καθόσον στο ν. Άρθρο 73 παρ. 1 β αναφέρεται η κείμενη νομοθεσία).

⁹¹ Κατά την έννοια του άρθρου 1 της σύμβασης σχετικά με τη προστασία των οικονομικών συμφερόντων των Ευρωπαϊκών Κοινοτήτων (ΕΕ C 316 της 27.11.1995, σ. 48) όπως κυρώθηκε με το ν. 2803/2000 (ΦΕΚ 48/Α) "Κύρωση της Σύμβασης σχετικά με την προστασία των οικονομικών συμφερόντων των Ευρωπαϊκών Κοινοτήτων και των συναφών με αυτήν Πρωτοκόλλων.

⁹² Όπως ορίζονται στα άρθρα 1 και 3 της απόφασης-πλαίσιο του Συμβουλίου, της 13ης Ιουνίου 2002 για την καταπολέμηση της τρομοκρατίας (ΕΕ L 164 της 22.6.2002, σ. 3). Αυτός ο λόγος αποκλεισμού περιλαμβάνει επίσης την ηθική αυτουργία ή την απόπειρα εγκλήματος, όπως αναφέρονται στο άρθρο 4 της εν λόγω απόφασης-πλαίσιο.

⁹³ Όπως ορίζεται στο άρθρο 1 της οδηγίας 2005/60/ΕΚ του Ευρωπαϊκού Κοινοβουλίου και του Συμβουλίου, της 26ης Οκτωβρίου 2005, σχετικά με την πρόληψη της χρησιμοποίησης του χρηματοπιστωτικού συστήματος για τη νομιμοποίηση εσόδων από παράνομες δραστηριότητες και τη χρηματοδότηση της τρομοκρατίας (ΕΕ L 309 της 25.11.2005, σ.15) που ενσωματώθηκε με το ν. 3691/2008 (ΦΕΚ 166/Α) “Πρόληψη και καταστολή της νομιμοποίησης εσόδων από εγκληματικές δραστηριότητες και της χρηματοδότησης της τρομοκρατίας και άλλες διατάξεις”.

⁹⁴ Όπως ορίζεται στο άρθρο 2 της οδηγίας 2011/36/ΕΕ του Ευρωπαϊκού Κοινοβουλίου και του Συμβουλίου, της 5ης Απριλίου 2011, για την πρόληψη και την καταπολέμηση της εμπορίας ανθρώπων και για την προστασία των θυμάτων της, καθώς και για την αντικατάσταση της απόφασης-πλαίσιο 2002/629/ΔΕΥ του Συμβουλίου (ΕΕ L 101 της 15.4.2011, σ. 1) η οποία ενσωματώθηκε στην εθνική νομοθεσία με το ν. 4198/2013 (ΦΕΚ 215/Α)“Πρόληψη και καταπολέμηση της εμπορίας ανθρώπων και προστασία των θυμάτων αυτής και άλλες διατάξεις”.

⁹⁵ Η εν λόγω υποχρέωση αφορά ιδίως: α) στις περιπτώσεις εταιρειών περιορισμένης ευθύνης (Ε.Π.Ε) και προσωπικών εταιρειών (Ο.Ε και Ε.Ε), τους διαχειριστές, β) στις περιπτώσεις ανωνύμων εταιρειών (Α.Ε), τον Διευθύνοντα Σύμβουλο καθώς και όλα τα μέλη του Διοικητικού Συμβουλίου (βλ. τελευταίο εδάφιο της παρ. 1 του άρθρου 73)

καταδικαστική απόφαση η οποία έχει εκδοθεί πριν από πέντε έτη κατά το μέγιστο ή στην οποία έχει οριστεί απευθείας περίοδος αποκλεισμού που εξακολουθεί να ισχύει;	εγγράφων):
---	---------------------------------------

Β: Λόγοι που σχετίζονται με την καταβολή φόρων ή εισφορών κοινωνικής ασφάλισης

Πληρωμή φόρων ή εισφορών κοινωνικής ασφάλισης	Απάντηση
Ο οικονομικός φορέας έχει εκπληρώσει όλες τις υποχρεώσεις του όσον αφορά την πληρωμή φόρων ή εισφορών κοινωνικής ασφάλισης ⁹⁶ , στην Ελλάδα και στη χώρα στην οποία είναι τυχόν εγκατεστημένος;	[] Ναι [] Όχι Εάν η σχετική τεκμηρίωση όσον αφορά την καταβολή των φόρων ή εισφορών κοινωνικής ασφάλισης διατίθεται ηλεκτρονικά, αναφέρετε: (διαδικτυακή διεύθυνση, αρχή ή φορέας έκδοσης, επακριβή στοιχεία αναφοράς των εγγράφων):

Γ. Λόγοι που σχετίζονται με αφερεγγυότητα, σύγκρουση συμφερόντων ή επαγγελματικό παράπτωμα

Πληροφορίες σχετικά με πιθανή αφερεγγυότητα, σύγκρουση συμφερόντων ή επαγγελματικό παράπτωμα	Απάντηση
Ο οικονομικός φορέας έχει, εν γνώσει του, αθετήσει τις υποχρεώσεις του στους τομείς του περιβαλλοντικού, κοινωνικού και εργατικού δικαίου;	[] Ναι [] Όχι
Βρίσκεται ο οικονομικός φορέας σε οποιαδήποτε από τις ακόλουθες καταστάσεις : α) πτώχευση, ή β) διαδικασία εξυγίανσης, ή γ) ειδική εκκαθάριση, ή δ) αναγκαστική διαχείριση από εκκαθαριστή ή από το δικαστήριο, ή ε) έχει υπαχθεί σε διαδικασία πτωχευτικού συμβιβασμού, ή στ) αναστολή επιχειρηματικών δραστηριοτήτων, ή ζ) σε οποιαδήποτε ανάλογη κατάσταση προκύπτουσα από παρόμοια διαδικασία προβλεπόμενη σε εθνικές διατάξεις νόμου	[] Ναι [] Όχι Εάν η σχετική τεκμηρίωση διατίθεται ηλεκτρονικά, αναφέρετε: (διαδικτυακή διεύθυνση, αρχή ή φορέας έκδοσης, επακριβή στοιχεία αναφοράς των εγγράφων):
Έχει διαπράξει ο οικονομικός φορέας σοβαρό επαγγελματικό παράπτωμα ;	[] Ναι [] Όχι
Έχει συνάψει ο οικονομικός φορέας συμφωνίες με άλλους οικονομικούς φορείς με σκοπό τη στρέβλωση του ανταγωνισμού ;	[] Ναι [] Όχι
Γνωρίζει ο οικονομικός φορέας την ύπαρξη τυχόν σύγκρουσης συμφερόντων ⁹⁷ , λόγω της συμμετοχής του στη διαδικασία ανάθεσης της σύμβασης;	[] Ναι [] Όχι
Έχει παράσχει ο οικονομικός φορέας ή επιχείρηση συνδεδεμένη με αυτόν συμβουλές στην αναθέτουσα αρχή ή στον αναθέτοντα φορέα ή έχει με άλλο τρόπο αναμειχθεί στην προετοιμασία της διαδικασίας σύναψης της σύμβασης ⁹⁸ ;	[] Ναι [] Όχι
Έχει επιδείξει ο οικονομικός φορέας σοβαρή ή επαναλαμβανόμενη πλημμέλεια κατά την εκτέλεση ουσιαστικού απαιτήσεως στο πλαίσιο προηγούμενης δημόσιας σύμβασης, προηγούμενης σύμβασης με αναθέτοντα φορέα ή προηγούμενης σύμβασης παραχώρησης που είχε ως αποτέλεσμα την πρόωρη καταγγελία της προηγούμενης σύμβασης , αποζημιώσεις ή άλλες παρόμοιες κυρώσεις;	[] Ναι [] Όχι
Ο οικονομικός φορέας : α) έχει κριθεί ένοχος σοβαρών ψευδών δηλώσεων κατά την παροχή των πληροφοριών που απαιτούνται για την εξακρίβωση της απουσίας των λόγων αποκλεισμού ή την πλήρωση των κριτηρίων επιλογής, β) έχει αποκρύψει τις πληροφορίες αυτές, γ) δεν ήταν σε θέση να υποβάλλει χωρίς καθυστέρηση τα δικαιολογητικά που απαιτούνται από την αναθέτουσα αρχή/αναθέτοντα φορέα δ) έχει επιχειρήσει να επηρεάσει με αθέμιτο τρόπο τη διαδικασία λήψης αποφάσεων της αναθέτουσας αρχής ή του αναθέτοντα φορέα, να αποκτήσει εμπιστευτικές πληροφορίες που ενδέχεται να του αποφέρουν αθέμιτο πλεονέκτημα στη διαδικασία ανάθεσης ή να παράσχει εξ αμελείας παραπλανητικές πληροφορίες που ενδέχεται να επηρεάσουν ουσιαστικά τις αποφάσεις που αφορούν τον αποκλεισμό, την επιλογή ή την ανάθεση;	[] Ναι [] Όχι

⁹⁶ Στην περίπτωση που ο οικονομικός φορέας είναι Έλληνας πολίτης ή έχει την εγκατάστασή του στην Ελλάδα, οι υποχρεώσεις του που αφορούν τις εισφορές κοινωνικής ασφάλισης καλύπτουν τόσο την κύρια όσο και την επικουρική ασφάλιση (άρθρο 73 παρ. 2 δεύτερο εδάφιο)

⁹⁷ Σύμφωνα με το άρθρο 24 του Ν.4412/2016.

⁹⁸ Σύμφωνα με το άρθρο 48 του Ν.4412/2016

Μέρος IV: Κριτήρια επιλογής

Όσον αφορά τα κριτήρια επιλογής (ενότητα α ή ενότητες Α έως Δ του παρόντος μέρους), ο οικονομικός φορέας δηλώνει ότι:

α: Γενική ένδειξη για όλα τα κριτήρια επιλογής

Ο οικονομικός φορέας πρέπει να συμπληρώσει αυτό το πεδίο μόνο στην περίπτωση που η αναθέτουσα αρχή ή ο αναθέτων φορέας έχει δηλώσει στη σχετική διακήρυξη ή στην πρόσκληση ή στα έγγραφα της σύμβασης που αναφέρονται στην διακήρυξη, ότι ο οικονομικός φορέας μπορεί να συμπληρώσει μόνο την Ενότητα α του Μέρους IV χωρίς να υποχρεούται να συμπληρώσει οποιαδήποτε άλλη ενότητα του Μέρους IV:

Εκπλήρωση όλων των απαιτούμενων κριτηρίων επιλογής	Απάντηση
Πληροί όλα τα απαιτούμενα κριτήρια επιλογής;	<input type="checkbox"/> Ναι <input type="checkbox"/> Όχι

Μέρος V: Τελικές δηλώσεις

Ο κάτωθι υπογεγραμμένος, δηλώνω επισήμως ότι τα στοιχεία που έχω αναφέρει σύμφωνα με τα μέρη I – IV ανωτέρω είναι ακριβή και ορθά και ότι έχω πλήρη επίγνωση των συνεπειών σε περίπτωση σοβαρών ψευδών δηλώσεων.

Ο κάτωθι υπογεγραμμένος, δηλώνω επισήμως ότι είμαι σε θέση, σε οποιοδήποτε χρονικό σημείο κατά τη διάρκεια της διαδικασίας σύναψης σύμβασης μέχρι την ολοκλήρωσή της και κατόπιν αιτήματος και χωρίς καθυστέρηση, να προσκομίσω τα πιστοποιητικά και τις λοιπές μορφές αποδεικτικών εγγράφων που αναφέρονται, εκτός εάν :

Ρόδος 23/05/2017		
Ο Συντάξας		Ο Αναπληρωτής Διευθυντής Τεχνικών Έργων & Υποδομών
Διακολιός Βασίλειος ΠΕ5 Μηχανολόγος Μηχανικός		Αλέξανδρος Μπεκιάρης ΠΕ3 Πολιτικός Μηχανικός

ΣΧΕΔΙΟ

ΔΙΑΚΗΡΥΞΗΣ ΣΥΝΟΠΤΙΚΟΥ ΔΙΑΓΩΝΙΣΜΟΥ

Για την **ΠΡΟΜΗΘΕΙΑ ΗΛΕΚΤΡΟΛΟΓΙΚΩΝ ΥΛΙΚΩΝ Δ.Ε. Αρχαγγέλου**
Ο Δήμαρχος Ρόδου

Έχοντας υπ όψιν :

1. Τις διατάξεις του Ν. 4412/2016 για <<δημόσιες συμβάσεις Έργων , Προμηθειών και Υπηρεσιών (προσαρμογή στις οδηγίες 2014/24/Ε.Ε. και 2014/25/ΕΕ)>>
2. Τις διατάξεις του Ν. 3861/2010 ΦΕΚ Α' 112/13-07-2010 << ενίσχυση της διαφάνειας με την υποχρεωτική ανάρτηση νόμων και πράξεων των κυβερνητικών, διοικητικών και αυτοδιοικητικών οργάνων στο διαδίκτυο πρόγραμμα Διαύγεια και άλλες διατάξεις >>
3. Τις σχετικές διατάξεις και ειδικότερα το Άρθρο 209 του Ν.3463/06 (Φ.Ε.Κ. 114/Α'/8-6-2006)«Κύρωση του Κώδικα Δήμων και Κοινοτήτων
4. Το Ν. 3852/2010 (Νόμος Καλλικράτη)
5. Τις διατάξεις του νόμου 4071/2012 άρθρο 6 παρ.14 περί εκτέλεσης αυτοτελώς όμοιων η ομοειδών δαπανών σε διαφορετικές Δημοτικές Ενότητες του ίδιου Δήμου
6. τις διατάξεις του Ν. 4013/2011 ΦΕΚ Α 138/16-06-2011 <<Για την ηλεκτρονική διακυβέρνηση και λοιπές διατάξεις>>
7. τις διατάξεις του Ν. 4013/2011 ΦΕΚ Α /15-09-2011 <<Σύσταση Ενιαίας Ανεξάρτητης Αρχής Δημοσίων Συμβάσεων και Κεντρικού ηλεκτρονικού Μητρώου Δημοσίων Συμβάσεων>>
8. την Υ.Α. Π1/2390/16-10-2013 (ΦΕΚ Β2677/21-10-2013<< τεχνικές λεπτομέρειες και διαδικασίες λειτουργίας του Εθνικού Συστήματος Ηλεκτρονικών Δημοσίων Συμβάσεων (ΕΣΗΔΗΣ)
9. Τις αποφάσεις ανάληψης υποχρέωσης που έχουν εκδοθεί.
10. Τον προϋπολογισμό του Δήμου έτους 2017 στους Κ.Α. 30-6662.0004.0008 του οποίου υπάρχει εγγεγραμμένη πίστωση 70.000,00 €.

11. Την υπ' αριθμό/2017 απόφαση της Οικονομικής Επιτροπής με την οποία εγκρίθηκε η μελέτη και καταρτίστηκαν οι όροι της Διακήρυξης

Προκηρύσσει

Τη διενέργεια συνοπτικού διαγωνισμού με σφραγισμένες προσφορές που αφορά στην προμήθεια «**Π Ρ Ο Μ Η Θ Ε Ι Α Η Λ Ε Κ Τ Ρ Ο Λ Ο Γ Ι Κ Ω Ν Υ Λ Ι Κ Ω Ν Δ.Ε. Αρχαγγέλου**» (συνημμένος πίνακας) ενδεικτικού προϋπολογισμού (70.000,00 €) μαζί με το Φ.Π.Α. 24% και με κριτήριο κατακύρωσης την πλέον συμφέρουσα από οικονομική άποψη προσφορά **μόνο βάση τιμής (χαμηλότερη τιμή) και εφόσον πληρούνται τα κριτήρια των Τεχνικών Προδιαγραφών.**

Άρθρο 1

Αντικείμενο προμήθειας

Η παρούσα αφορά τη προμήθεια ηλεκτρολογικού υλικού για τις ανάγκες συντήρησης των δικτύων των ηλεκτρικών εγκαταστάσεων Δημοτικών κτιρίων και Δημοτικού Φωτισμού της Δημοτικής Ενότητας Αρχαγγέλου.

Άρθρο 2ο

Συμβατικά Στοιχεία

Στοιχεία της σύμβασης που θα προσαρτηθούν σε αυτή κατά σειρά ισχύος είναι:

- α) Το συμφωνητικό της προμήθειας
- β) Η Διακήρυξη του Διαγωνισμού
- γ) Τεχνικές προδιαγραφές
- δ.) Η προσφορά του μειοδότη (Οικονομική)

Άρθρο 3ο

Προϋπολογισμός, Χρηματοδότηση της Προμήθειας

- α) Η δαπάνη για την προμήθεια των υλικών έχει προϋπολογισθεί ενδεικτικά με το Φ.Π.Α. στις εβδομήντα χιλιάδες ευρώ (70.000,00 €).
- β) Προέρχεται από τον προϋπολογισμό του έτους 2017 και Θα χρηματοδοτηθεί από Ι.Π.

Άρθρο 4ο

Τρόπος διενέργειας διαγωνισμού

Στον διαγωνισμό θα γίνονται δεκτοί όσοι ενδιαφερόμενοι προμηθευτές μπορούν να υποβάλουν υποχρεωτικά προσφορά για μία ή περισσότερες ή και όλες τις ομάδες ειδών που περιλαμβάνονται στον ενδεικτικό προϋπολογισμό.

Άρθρο 5ο

Δεκτοί στον διαγωνισμό

Στον διαγωνισμό γίνονται δεκτοί:

1. Έλληνες και αλλοδαποί προμηθευτές
2. Νομικά πρόσωπα ημεδαπά και αλλοδαπά
3. Συνεταιρισμοί
4. Ενώσεις προμηθευτών

Άρθρο 6ο

Δικαιολογητικά συμμετοχής στον διαγωνισμό

Κάθε προμηθευτής που λαμβάνει μέρος στον διαγωνισμό οφείλει να προσκομίσει επί ποινή αποκλεισμού :

Αποδεικτικά έγγραφα νομιμοποίησης όπου απαιτούνται.

- 1) **Τυποποιημένο Έντυπο Υπεύθυνης Δήλωσης (ΤΕΥΔ)**, συμπληρωμένο σύμφωνα με το Παράρτημα Γ'.
 - ο οικονομικός φορέας μπορεί να συμπληρώσει μόνο την Ενότητα α του Μέρους IV χωρίς να υποχρεούται να συμπληρώσει οποιαδήποτε άλλη ενότητα του Μέρους IV:
 - Οι συμμετέχοντες πρέπει να πληρούν όλες τις προϋποθέσεις που αναφέρονται στο ΤΕΥΔ.
 - Η ημερομηνία του ΤΕΥΔ πρέπει να είναι εντός των τελευταίων τριάντα ημερολογιακών ημερών προ της καταληκτικής ημερομηνίας υποβολής των προσφορών (**δεν απαιτείται βεβαίωση του γνησίου της υπογραφής** από αρμόδια διοικητική αρχή ή τα ΚΕΠ).

- ο Σε όλες τις περιπτώσεις όπου περισσότερα από ένα φυσικά πρόσωπα είναι μέλη του διοικητικού, διευθυντικού ή εποπτικού οργάνου ενός οικονομικού φορέα ή έχουν εξουσία εκπροσώπησης, λήψης αποφάσεων ή ελέγχου σε αυτό, κάθε άτομο ενδέχεται να πρέπει υπογράψει το ίδιο ΤΕΥΔ, σύμφωνα με το ισχύον θεσμικό και κανονιστικό πλαίσιο που διέπει τον οικονομικό φορέα συμπεριλαμβανομένων των διατάξεων περί προστασίας δεδομένων προσωπικού χαρακτήρα.

2) Εφόσον οι προμηθευτές συμμετέχουν στο διαγωνισμό με εκπρόσωπο τους, υποβάλλουν εξουσιοδότηση εκπροσώπησης. Επίσης, προκειμένου να προκύπτει ο νόμιμος εκπρόσωπος της εταιρείας, πρέπει να προσκομισθούν και τα νομιμοποιητικά έγγραφα κάθε συμμετέχοντος όπως το ΦΕΚ ίδρυσης και τις τροποποιήσεις του (για διαγωνιζόμενους με μορφή ΑΕ και ΕΠΕ), επικυρωμένο αντίγραφο ή απόσπασμα του καταστατικού του διαγωνιζόμενου και των εγγράφων τροποποιήσεων του (για ΟΕ και ΕΕ). Στοιχεία και έγγραφα από τα οποία πρέπει να προκύπτουν τα μέλη του Δ.Σ. τα υπόλοιπα πρόσωπα που έχουν δικαίωμα να δεσμεύουν με την υπογραφή τους την Ε.Ε. και τα έγγραφα της νομιμοποίησης αυτών, αν αυτό δεν προκύπτει ευθέως από το καταστατικό, αναλόγως με τη νομική μορφή των εταιρειών ή κάθε άλλου νομικού προσώπου.

3) Υπεύθυνη δήλωση:

- ότι έλαβε γνώση των τοπικών συνθηκών και αναλαμβάνει να παραδώσει τα υλικά στις εγκαταστάσεις του Δήμου με δικά του έξοδα
- ότι έλαβε γνώση όλων των όρων της διακήρυξης και των τεχνικών προδιαγραφών και των σχετικών με αυτήν διατάξεων και νόμων και τους αποδέχεται πλήρως και ανεπιφύλακτα ή ποιον όρο δεν αποδέχεται.
- για τη συμμόρφωση ή απόκλιση των τεχνικών προσφορών με τις τεχνικές προδιαγραφές της διακήρυξης.
- ότι θα αναλάβει τη διεκπεραίωση κάθε εργασίας στο τελωνείο και σε κάθε αρμόδια αρχή για παράδοση υλικών στις εγκαταστάσεις του Δήμου Ρόδου.
- που θα αναφέρει αναλυτικά όλα τα ταμεία στα οποία είναι ασφαλισμένο το προσωπικό της επιχείρησης.

Εφ' όσον οι προμηθευτές συμμετέχουν στους διαγωνισμούς με εκπροσώπους τους υποβάλλουν βεβαίωση εκπροσώπησης, βεβαιουμένου του γνησίου της υπογραφής του εκπροσωπούμενου από αρμόδια δικαστική ή διοικητική αρχή ή συμβολαιογράφο

Όλες οι ως άνω αναφερόμενες Δηλώσεις των Συμπληρωματικών Στοιχείων θα πρέπει να κατατεθούν όπως περιγράφονται, και να τοποθετηθούν στον φάκελο των Δικαιολογητικών Συμμετοχής.

οι ενώσεις και οι κοινοπραξίες προμηθευτών που υποβάλουν κοινή προσφορά, μαζί με την προσφορά υποβάλλουν τα παραπάνω κατά περίπτωση δικαιολογητικά για κάθε προμηθευτή που συμμετέχει στην ένωση.

Κατά το στάδιο της κατακύρωσης μόνο ο μειοδότης (**προσωρινός ανάδοχος**) ειδοποιείται να υποβάλει εντός συγκεκριμένης προθεσμίας (όχι μικρότερη από 10 ούτε μεγαλύτερη από 20 ημέρες) από την κοινοποίηση της ειδοποίησης σε αυτόν, τα πρωτότυπα ή αντίγραφα όλων των δικαιολογητικών ως αποδεικτικά στοιχεία για τη μη συνδρομή των λόγων αποκλεισμού των άρθρων 73 και 74 του Ν. 4412/2016 καθώς και για τη πλήρωση των κριτηρίων ποιοτικής επιλογής του άρθρου 75 του ίδιου νόμου

4) Πιστοποιητικά ISO

Πιστοποιητικά ποιότητας ISO (Αγγλική ή Ελληνική γλώσσα) του κατασκευαστή για τους ΛΑΜΠΤΗΡΕΣ.

Τα παραπάνω δικαιολογητικά είναι υποχρεωτικά και στην αντίθετη περίπτωση οι προσφορές δεν γίνονται αποδεκτές.

Τα δικαιολογητικά που θα προσκομίσει ο Προσωρινός μειοδότης (ΔΙΚΑΙΟΛΟΓΗΤΙΚΑ ΚΑΤΑΚΥΡΩΣΗΣ) είναι τα εξής:

ΓΙΑ ΤΟΥΣ ΈΛΛΗΝΕΣ ΠΟΛΙΤΕΣ

A. Απόσπασμα ποινικού μητρώου έκδοσης τουλάχιστον του τελευταίου τριμήνου από το οποίο να προκύπτει ότι δεν έχουν καταδικαστεί για αδίκημα σχετικά με την άσκηση της επαγγελματικής τους δραστηριότητας και συγκεκριμένα για τα παρακάτω:

- συμμετοχή σε εγκληματική οργάνωση**, κατά το άρθρο 2 παρ 1 της κοινής δράσης της αριθμ 98/773/ΔΕΥ του Συμβουλίου της Ευρωπαϊκής Ένωσης .
- δωροδοκία**, κατά το άρθρο 3 της πράξης του Συμβουλίου της 26^{ης} Μαΐου 1997 (ΕΕ C 195 της 25/6/1997 σελ.1) και στο άρθρο 3 παρ 1 της κοινής δράσης αριθμ.98/742/ΚΕΠΠΑ του Συμβουλίου(ΕΕ L 358 της 31/12/1998 σελ.2).
- απάτη**, κατά την έννοια του άρθρου 1 της σύμβασης για την προστασία των οικονομικών συμφερόντων των Ευρωπαϊκών Κοινοτήτων.

- D. **νομιμοποίηση εσόδων από παράνομες δραστηριότητες**, κατά το άρθρο 1 της αριθμ. 91/308/ΕΟΚ οδηγίας του Συμβουλίου της 10^{ης} Ιουνίου 1991, για την πρόληψη χρησιμοποίησης του χρηματοπιστωτικού συστήματος για τη νομιμοποίηση εσόδων από παράνομες δραστηριότητες (ΕΕ L 166 της 28/6/1991 σελ.77 οδηγίας ως έχει τροποποιηθεί η οποία ενσωματώθηκε με τον Ν.2332/1995).
- E. **αδίκημα** σχετικό με την άσκηση της επαγγελματικής τους δραστηριότητας.

Υπόχρεοι στην προσκόμιση ποινικού μητρώου είναι:

- φυσικά πρόσωπα
- ομόρρυθμοι εταίροι και διαχειριστές Ο.Ε. ΚΑΙ Ε.Ε.
- διαχειριστές Ε.Π.Ε.
- Πρόεδρος και όλα τα μέλη για Α.Ε.
- Σε κάθε άλλη περίπτωση νομικού προσώπου οι νόμιμοι εκπρόσωποι του.

Β. Πιστοποιητικό φορολογικής ενημερότητας

Γ. Πιστοποιητικό ασφαλιστικής ενημερότητας

Δ. Πιστοποιητικό του οικείου επιμελητηρίου , περί εγγραφής του σ' αυτό από το οποίο να προκύπτει η εμπορική του δραστηριότητα για τα συγκεκριμένα είδη

Ε. Υπεύθυνη δήλωση του Ν. 1599/86 , με την οποία να δηλώνεται:

Ε.1. Ότι δεν έχει καταδικαστεί για αδίκημα σχετικό με την επαγγελματική του δραστηριότητα , ότι δεν τελεί υπό πτώχευση , εκκαθάριση , αναγκαστική διαχείριση η ανάλογη κατάσταση και δεν τελούν σε διαδικασία κήρυξης ανάλογης κατάστασης.

Ε.2. ότι έχει λάβει γνώση των όρων της διακήρυξης και των τεχνικών προδιαγραφών και τους αποδέχεται χωρίς καμία επιφύλαξη.

ΣΤ. Υπεύθυνη δήλωση του Ν. 1599/86 , με την οποία να δηλώνεται:

ΣΤ.1 αποδέχεται την εκτέλεση της συγκεκριμένης προμήθειας σε περίπτωση κατακύρωσης της προμήθειας στον διαγωνιζόμενο, μέσα στον αναφερόμενο στην προσφορά χρόνο παράδοσης.

ΣΤ.2 θα καλύψει το Δήμο με ανταλλακτικά τουλάχιστον επί 5 έτη.

ΣΤ.3 θα καλύψει το Δήμο με την προσφερόμενη εγγύηση ακόμη και απευθείας αν αυτό απαιτηθεί από το Δήμο.

ΣΤ.4 τα υπό προμήθεια είδη θα φέρουν ένδειξη CE όπου αυτό απαιτείται.

Ζ. Πιστοποιητικό ποιότητας ISO του προμηθευτή

ΟΙ ΑΛΛΟΔΑΠΟΙ

Τα ως άνω για τους Έλληνες πολίτες αλλά με έκδοση της χώρας εγκατάστασής τους.

ΝΟΜΙΚΑ ΠΡΟΣΩΠΑ ΗΜΕΛΑΠΑ Η ΑΛΛΟΔΑΠΑ

α) Όλα τα ανωτέρω στους Έλληνες πολίτες ,

ΟΙ ΣΥΝΕΤΑΙΡΙΣΜΟΙ

- α) Βεβαίωση εποπτεύουσας αρχής ότι ο συνεταιρισμός λειτουργεί νόμιμα
β) Πιστοποιητικό ως παράγραφος 3 και 4 των απαιτούμενων στους Έλληνες πολίτες.

ΕΝΩΣΕΙΣ ΠΡΟΜΗΘΕΥΤΩΝ (ΚΟΙΝΗ ΠΡΟΣΦΟΡΑ)

- α) Όλα τα παραπάνω κατά περίπτωση δικαιολογητικά για κάθε προμηθευτή που συμμετέχει στην ένωση,
β) Πιστοποιητικό σκοπιμότητας από τον ΕΟΜΜΕΧ για ενώσεις που αποτελούνται από Μικρομεσαίες μεταποιητικές επιχειρήσεις (ΜΜΕ) ή παραγωγικούς αστικούς Συνεταιρισμούς, στους οποίους μετέχουν και επιχειρήσεις εσωτερικού ή Εξωτερικού Το ποσοστό του ΜΜΕ πρέπει να είναι μεγαλύτερο από 50%
γ) Οι ΜΜΕ εκτός από τα παραπάνω δικαιολογητικά μαζί με τη προσφορά τους υποβάλουν και κάθε άλλο απαραίτητο δικαιολογητικό, που εκδίδεται ή θεωρείται από τον ΕΟΜΜΕΧ από το οποίο να προκύπτει ότι ανταποκρίνονται στα κριτήρια που καθορίζονται για τη χρηματοδότηση τους από τις πράξεις που κάθε φορά εκδίδει ο Διοικητής της Τράπεζας της Ελλάδος.

Άρθρο 7ο

Χρόνος & τόπος καθώς και τρόπος υποβολής προσφορών

Ο διαγωνισμός θα διενεργηθεί **στα γραφεία της Δ/σης Τεχνικών Έργων & Υποδομών, Διαγοριδών & Αγ. Ιωάννη(Γωνία 1^{ος} όροφος), ΤΚ 85100 την .././2017 ημέρα και ώρα 10:00 π.μ.** ενώπιον της αρμόδιας Επιτροπής Διαγωνισμού.

Οι προσφορές με όλα τα απαραίτητα στοιχεία μπορεί να :

- α) σταλούν με συστημένη επιστολή (ΕΛΤΑ η ταχυμεταφορική) ή να κατατεθούν στην Επιτροπή διεξαγωγής του διαγωνισμού, μέχρι την προηγούμενη εργάσιμη ημέρα της αποσφράγισης των προσφορών ή
- β) να κατατεθούν αυτοπροσώπως ή μέσω νομίμως εξουσιοδοτημένου εκπροσώπου την ημέρα και ώρα αποσφράγισης των προσφορών στα γραφεία της Διεύθυνσης Τεχνικών Έργων και Υποδομών, Αγίου Ιωάννη 52 και Διαγοριδών, 851 00 Ρόδος, τηλ 2241364614, 2241364613.

Άρθρο 8ο

Ισχύς των Προσφορών

Οι προσφορές ισχύουν με ποινή αποκλεισμού χωρίς καμιά αλλαγή για εξήντα (60) ημέρες.

Προσφορά που ορίζει χρόνο ισχύος μικρότερο απορρίπτεται ως απαράδεκτη. Ο Δήμος μπορεί με έγγραφη γνωστοποίηση προς τους διαγωνιζόμενους να ζητήσει παράταση ισχύος των προσφορών.

Αν ο Δήμος κρίνει ασύμφορες τις προσφορές μπορεί να επαναλάβει το διαγωνισμό, οπότε ο μειοδότης δεν μπορεί να προβάλει καμία αξίωση.

Προσφορά που θέτει όρο αναπροσαρμογής τιμής μέχρι λήξεως της σύμβασης απορρίπτεται ως απαράδεκτη.

Άρθρο 9

Φάκελος Προσφορά

Οι προσφορές υποβάλλονται μέσα σε σφραγισμένο φάκελο.

Η μη τήρηση οποιονδήποτε από τους όρους του άρθρου αυτού μπορεί να επιφέρει ποινή αποκλεισμού της αντίστοιχης προσφοράς.

9.1 Οι προσφορές θα επιδοθούν στην Επιτροπή Διενέργειας του Διαγωνισμού μέσα σε καλά σφραγισμένο κυρίως φάκελο, όπου έξω από αυτόν θα αναγράφονται ευκρινώς με κεφαλαία γράμματα:

Η λέξη «ΠΡΟΣΦΟΡΑ»

1. Ο πλήρης τίτλος της προμήθειας και της αρμόδιας υπηρεσίας που διενεργεί την προμήθεια (Δ/ση Τεχνικών Έργων και Υποδομών Δήμου Ρόδου)
2. Ο αριθμός πρωτόκολλου της περίληψης της διακήρυξης
3. Η ημερομηνία διενέργειας του διαγωνισμού.
4. Τα πλήρη στοιχεία του προσφέροντα (ονοματεπώνυμο ή ονομασία επιχείρησης, τηλέφωνο σταθερό, φάξ, ηλεκτρονικό ταχυδρομείο, διεύθυνση, ΑΦ.Μ. κ.τ.λ.)

9.2 Στον **κάθε εσωτερικό φάκελο** (και όχι μόνο στον εξωτερικό) που θα υποβληθεί, πρέπει να αναγράφονται ευκρινώς:

1. Ο πλήρης τίτλος της προμήθειας και της αρμόδιας Υπηρεσίας που διενεργεί την προμήθεια. (Δ/ση Τεχνικών Έργων και Υποδομών Δήμου Ρόδου)
2. Ο αριθμός πρωτόκολλου της περίληψης της διακήρυξης
3. Η ημερομηνία διενέργειας του διαγωνισμού.
4. Τα πλήρη στοιχεία του αποστολέα (ονοματεπώνυμο ή ονομασία επιχείρησης, διεύθυνση, ΑΦΜ, τηλέφωνα, fax, e-mail, κτλ).

9.3. Μέσα στον κυρίως φάκελο της προσφοράς(εξωτερικό) τοποθετούνται όλα τα σχετικά με την προσφορά στοιχεία και ειδικότερα ως εξής:

9.3.1 **όλα τα απαιτούμενα δικαιολογητικά συμμετοχής** (πρωτότυπα ή νομίμως επικυρωμένα όπου επιτρέπεται). Τα δικαιολογητικά αυτά τοποθετούνται σε ξεχωριστό εσωτερικό φάκελο με την ένδειξη «ΔΙΚΑΙΟΛΟΓΗΤΙΚΑ ΣΥΜΜΕΤΟΧΗΣ».

9.3.2 **Τα τεχνικά στοιχεία της προσφοράς** (τεχνική περιγραφή προσφερόμενων ειδών, ερωτηματολόγια, φωτογραφίες, σχέδια, εγκαταστάσεις, κτλ) τοποθετούνται σε χωριστό εσωτερικό σφραγισμένο φάκελο, μέσα στον κυρίως φάκελο, με την ένδειξη «ΤΕΧΝΙΚΗ ΠΡΟΣΦΟΡΑ».

9.3.3. **Τα οικονομικά στοιχεία** τοποθετούνται επίσης σε χωριστό σφραγισμένο φακέλο έναν για κάθε ομάδα μέσα στον κυρίως φάκελο, με την ένδειξη «ΟΙΚΟΝΟΜΙΚΗ ΠΡΟΣΦΟΡΑ». **με το όνομα της κάθε ομάδας**. Η οικονομική προσφορά πρέπει να είναι **δακτυλογραφημένη ή χειρόγραφη, με αντίγραφο**. Η οικονομική προσφορά θα ακολουθεί το μοτίβο των πινάκων που υπάρχουν στη μελέτη του διαγωνισμού. Όλα τα δημοπρατούμενα είδη θα πρέπει να αναγράφονται στην προσφορά με τη σειρά που τούτα δίδονται στη μελέτη του διαγωνισμού, ακόμη και αν ο συμμετέχων δεν δίνει προσφορά σε όλες τις ομάδες.

9.3.4. Σε περίπτωση που τα τεχνικά στοιχεία της προσφοράς δεν είναι δυνατόν, λόγω μεγάλου όγκου, να τοποθετηθούν στον κυρίως φάκελο, τότε αυτά συσκευάζονται ιδιαίτερα και ακολουθούν τον κυρίως φάκελο με την ένδειξη «ΠΑΡΑΡΤΗΜΑ ΠΡΟΣΦΟΡΑΣ» και τις λοιπές ενδείξεις του κυρίως φακέλου.

4. Γίνονται δεκτές προσφορές για μία ή περισσότερες ή και όλες τις ομάδες ειδών που περιλαμβάνονται στον ενδεικτικό προϋπολογισμό, όπως αναλυτικά ορίζεται και ανωτέρω.

5. Οι προσφορές δεν πρέπει να έχουν ξέσματα, σβησίματα προσθήκες, διορθώσεις. Εάν υπάρχει στην προσφορά οποιαδήποτε διόρθωση, αυτή πρέπει να είναι καθαρογραμμένη και μονογραμμένη από τον προσφέροντα, η δε επιτροπή διενέργειας του διαγωνισμού παραλαμβάνει και αποσφραγίζει τις προσφορές και κατά τον έλεγχο καθαρογράφει την τυχόν διόρθωση και μονογράφει και σφραγίζει αυτήν. Η προσφορά απορρίπτεται όταν υπάρχουν σε αυτήν διορθώσεις οι οποίες την καθιστούν ασαφή κατά τη κρίση του οργάνου αξιολόγησης των προσφορών. Ο προσφέρων θεωρείται ότι αποδέχεται πλήρως και ανεπιφύλακτα όλους τους όρους της διακήρυξης, εκτός αν κατά περίπτωση στην προσφορά αναφέρει ρητά τα σημεία εκείνα τα οποία δεν αποδέχεται. Οι προσφορές υπογράφονται από τους ίδιους τους διαγωνιζόμενους ή τους νόμιμους εκπροσώπους τους. Η προσφορά της ένωσης προμηθευτών υπογράφεται υποχρεωτικά είτε από όλα τα μέλη της ένωσης είτε από εκπρόσωπο διορισμένο με συμβολαιογραφικό έγγραφο.

Στους διαγωνισμούς **δεν γίνονται δεκτές αντιπροσφορές ή εναλλακτικές προσφορές** και σε περίπτωση υποβολής τους απορρίπτονται, ως απαράδεκτες.

Οι φάκελοι των προσφορών θα δίδονται από τους διαγωνιζόμενους προσωπικά ή από νόμιμα εξουσιοδοτημένους εκπροσώπους τους, προσκομίζοντας αποδεικτικό στοιχείο (αστυνομική ταυτότητα, κλπ).

Οι ανώνυμες εταιρείες θα εκπροσωπούνται από μέλος του Δ.Σ. που θα παραστεί αυτοπροσώπως ή από νόμιμα εξουσιοδοτημένο άτομο, **προσκομίζοντας σχετικό πρακτικό του Δ.Σ. περί συμμετοχής της στο διαγωνισμό και ορισμού εκπροσώπου της.** Οι υπόλοιπες εταιρείες θα εκπροσωπούνται από το διαχειριστή τους ή άλλο νόμιμα εξουσιοδοτημένο πρόσωπο από αυτές, ο οποίος θα προσέλθει στην Επιτροπή αυτοπροσώπως **με ταυτότητα.**

Ο προμηθευτής υποχρεούται να καταθέσει δείγματα επί ποινή αποκλεισμού για τα υλικά που έχουν την ένδειξη «ΔΕΙΓΜΑ» στον πίνακα του προϋπολογισμού το **αργότερο**, μέχρι την προηγούμενη ημέρα από την ημέρα του διαγωνισμού. Οι προσφορές που θα κατατεθούν χωρίς να έχουν προσκομισθεί δείγματα την προηγούμενη ημέρα του διαγωνισμού δεν θα γίνουν δεκτές. Τα δείγματα θα παραμείνουν στην Υπηρεσία μέχρι την παραλαβή των υλικών για να γίνει ο συγκριτικός έλεγχος από την Επιτροπή Παραλαβής.

Κάθε φάκελος προσφοράς θα περιέχει **απαραιτήτως** τα ανωτέρω δικαιολογητικά

Άρθρο 10ο

Τιμές προσφορών - Επιβαρύνσεις μειοδοτών

α) Η προσφερόμενη τιμή θα είναι σε - € -. Προσφορά σε άλλο νόμισμα ή ρήτρα απορρίπτεται ως απαράδεκτη. Στην τιμή περιλαμβάνονται οι τυχόν κρατήσεις υπέρ τρίτων ως και κάθε άλλη επιβάρυνση εκτός από τον Φ.Π.Α. για παράδοση του υλικού στον τόπο και με τον τρόπο της διακήρυξης.

β) Προσφορά σε άλλο νόμισμα ή ρήτρα απορρίπτεται ως απαράδεκτη

γ) Προσφορά που θέτει όρο αναπροσαρμογής χωρίς αυτό να προβλέπεται απορρίπτεται ως απαράδεκτη. Προσφορά που δεν προκύπτει με σαφήνεια η προσφερόμενη τιμή ή δεν δίδεται ενιαία τιμή, η είναι εσφαλμένη λογιστικά, απορρίπτεται ως απαράδεκτη.

Άρθρο 11ο

Τρόπος διενέργειας διαγωνισμού Διαδικασία Αποσφράγισης προσφορών

Μετά τη λήξη της προθεσμίας παράδοσης των προσφορών, αριθμούνται από την Επιτροπή Διενέργειας του Διαγωνισμού οι φάκελοι των προσφορών με τη σειρά που επιδόθηκαν.

Η αποσφράγιση γίνεται δημόσια από την αρμόδια Επιτροπή ενώπιον των συμμετοχόντων στο Διαγωνισμό.

Η επιτροπή διαγωνισμού προβαίνει στην έναρξη της διαδικασίας αποσφράγισης των προσφορών την ημερομηνία και ώρα που ορίζεται από τη διακήρυξη. Προσφορές που υποβάλλονται μετά την έναρξη της διαδικασίας αποσφράγισης δεν αποσφραγίζονται, αλλά παραδίδονται στην υπηρεσία για επιστροφή ως εκπρόθεσμες. Η αποσφράγιση γίνεται με την παρακάτω διαδικασία :

α) Αποσφραγίζεται μόνο ο κυρίως φάκελος , μονογράφονται και σφραγίζονται από την επιτροπή όλα και η τεχνική προσφορά κατά φύλλο. Ο φάκελος της οικονομικής προσφοράς δεν αποσφραγίζεται, αλλά μονογράφεται και σφραγίζεται από την επιτροπή και παραδίδεται στην υπηρεσία.

β) Ο φάκελος της οικονομικής προσφοράς θα αποσφραγισθεί μετά την ολοκλήρωση της αξιολόγησης των λοιπών στοιχείων αυτής την ίδια ημέρα ή σε διαφορετική ημερομηνία και ώρα που θα γνωστοποιηθεί και θα αναρτηθεί και σε εμφανές μέρος της υπηρεσίας που διενεργεί τον διαγωνισμό τρεις (3) τουλάχιστον ημέρες προ της ημερομηνίας που θα αποσφραγισθούν οι οικονομικές προσφορές.

Άρθρο 12ο

Αξιολόγηση Προσφορών

Η κατακύρωση τελικά γίνεται στον προμηθευτή με την πλέον συμφέρουσα από οικονομική άποψη προσφορά **μόνο βάση τιμής στο σύνολο των υλικών ανά ομάδα** και στην περίπτωση που θα υπάρχουν ίδιές τιμές ανάμεσα σε προμηθευτές θα διενεργείται κλήρωση με όρους που θα τεθούν από την επιτροπή διαγωνισμού, νοείται δε ότι η αξιολόγηση θα γίνει ανάμεσα στους προμηθευτές των οποίων οι προσφορές έχουν κριθεί ως αποδεκτές με βάση τους όρους της διακήρυξης. Ισότιμες θεωρούνται οι προσφορές με την αυτή ακριβώς τιμή και που είναι σύμφωνες με τους όρους και τις τεχνικές προδιαγραφές της διακήρυξης και της πρόσκλησης. Αποκλίσεις από όρους της διακήρυξης ή από σημεία των τεχνικών προδιαγραφών που έχουν χαρακτηριστεί ως απαράβατοι όροι ή επί ποινή αποκλεισμού είναι οπωσδήποτε ουσιώδεις και συνιστούν απόρριψη των προσφορών.

Άρθρο 13ο

Κρίση αποτελεσμάτων του Διαγωνισμού

Το αρμόδιο όργανο για την αξιολόγηση των αποτελεσμάτων του διαγωνισμού , με γνωμοδότηση του προς την Οικονομική Επιτροπή που αποφασίζει σχετικά, προτείνει:

- α) Κατακύρωση της προμήθειας
- β) Ματαίωση των αποτελεσμάτων και επανάληψη με ίδιους ή νέους όρους .
- γ) την διενέργεια κλήρωσης μεταξύ ισοδύναμων προσφορών.
- δ) Με απόφαση του Δημοτικού Συμβουλίου και έπειτα από γνωμοδότηση του αρμοδίου οργάνου μπορεί ο διαγωνισμός να συνεχιστεί με υποβολή νέων προσφορών από τους αρχικά συμμετέχοντες χωρίς τροποποίηση των όρων και των τεχνικών προδιαγραφών, προϋπόθεση ο αρχικός διαγωνισμός να έχει αποτύχει ή να έχει κριθεί ασύμφορο το αποτέλεσμα του.

Άρθρο 14ο

Ενστάσεις προ της υπογραφής της σύμβασης

- α) Ενστάσεις κατά της διακήρυξης.

Σύμφωνα με το άρθρο 127 του Ν. 4412/2016

Β) Ενστάσεις κατά της νομιμότητας της διενέργειας του διαγωνισμού ή την συμμετοχή προμηθευτή σε αυτόν Σύμφωνα με το άρθρο 127 του Ν. 4412/2016

Για το παραδεκτό της ένστασης, απαιτείται, με την κατάθεση της ένστασης, η καταβολή παραβόλου υπέρ του Δημοσίου ποσού ίσου με το ένα τοις εκατό (1%) επί της εκτιμώμενης αξίας της σύμβασης.

Το παράβολο αποτελεί δημόσιο έσοδο, το οποίο επιστρέφεται με πράξη της αναθέτουσας αρχής, αν η ένσταση γίνει δεκτή από το Δημοτικό Συμβούλιο. Τέλος για όσα, τυχόν, δεν έχουν προβλεφθεί στην παρούσα διακήρυξη, ισχύουν τα προβλεπόμενα στο Ν. 4412/2016.

Άρθρο 15ο

Υπογραφή Σύμβασης

11.Ο ανάδοχος συνεχίζει να έχει τις υποχρεώσεις της προσφοράς του μέχρι την έγκριση του αποτελέσματος του διαγωνισμού. Υποχρεούται εντός δέκα (10) ημερών από την κοινοποίηση της απόφασης κατακύρωσης του διαγωνισμού από το Δήμο, να προσέλθει για την υπογραφή της σχετικής σύμβασης με τους φορείς υλοποίησης της προμήθειας προσκομίζοντας και τις προβλεπόμενες εγγυητικές επιστολές καλής εκτέλεσης αυτών.

12.Η σύμβαση συντάσσεται με βάση τους όρους της διακήρυξης και των τευχών που τη συνοδεύουν, που με την προσφορά του αποδέχεται ο ανάδοχος και περιλαμβάνει όλα τα στοιχεία της προμήθειας και τουλάχιστον τα εξής :

- α. Τον τόπο και χρόνο υπογραφής της σύμβασης,
- β. Τα συμβαλλόμενα μέρη .

- γ. Τα προς προμήθεια υλικά και την ποσότητα,
- δ. Την τιμή.
- ε. Τον τόπο, τρόπο και χρόνο παράδοσης των υλικών,
- στ. Τις τεχνικές προδιαγραφές των υλικών,
- ζ. Τις προβλεπόμενες εγγυήσεις και ρήτρες,
- η. Τον τρόπο επίλυσης των τυχόν διαφορών,
- θ. Τον τρόπο πληρωμής .
- ι. Τις σχετικές διατάξεις εκτέλεσης της προμήθειας,
- ια. Την παραλαβή των υλικών.

Η σύμβαση τροποποιείται όταν αυτό προβλέπεται από συμβατικό όρο ή όταν συμφωνήσουν γι' αυτό και τα δύο συμβαλλόμενα μέρη, ύστερα από γνωμοδότηση του αρμόδιου οργάνου.

Η σύμβαση καταρτίζεται από την εκάστοτε υπηρεσία του Δήμου και υπογράφεται από τα συμβαλλόμενα μέρη και συντάσσεται με βάση τους όρους της διακήρυξης και των τευχών που τη συνοδεύουν. Δεν μπορεί να περιέχει όρους αντίθετους με τα παραπάνω στοιχεία.

Η σύμβαση υπογράφεται για το Δήμο από το Δήμαρχο

Άρθρο 16ο

Εγγυήσεις

Η εγγύηση καλής εκτέλεσης των όρων της σύμβασης

Ορίζεται σε 5% της συμβατικής δαπάνης χωρίς Φ.Π.Α. δηλαδή€ παρέχεται δε με εγγυητική επιστολή πιστωτικών ιδρυμάτων ή άλλων νομικών προσώπων Ε.Ε. και έχουν το δικαίωμα προς τούτο στην ελληνική γλώσσα ή σε επίσημη μετάφραση καθώς και με έντοκα γραμμάτια Δημοσίου.

Η εγγύηση κατατίθεται πριν ή κατά την υπογραφή της σύμβασης

Η εγγύηση επιστρέφεται μετά την οριστική ποσοτική και ποιοτική παραλαβή του υλικού και ύστερα από την εκκαθάριση των τυχόν απαιτήσεων από τους δύο συμβαλλόμενους.

Άρθρο 17ο

Παραλαβή

Η διαδικασία παραλαβής των ειδών, γίνεται από την αρμόδια επιτροπή παραλαβής ποσοτικά και ποιοτικά σύμφωνα με τις τεχνικές προδιαγραφές και την σύγκριση των δειγμάτων.

Άρθρο 18ο

Πληρωμή

α) Η πληρωμή του προμηθευτή θα γίνεται με την υποβολή του τιμολογίου και την σύνταξη του οριστικού πρωτοκόλλου παραλαβής και αν ο Δήμος καθυστερήσει τη πληρωμή πέρα των 60 ημερών καθίσταται υπερήμερος και οφείλει τόκους χωρίς να απαιτείται όχληση από τον συμβασιούχο.

β) Ενδεικτικά αναφέρετε ότι η πληρωμή της αξίας των υλικών της παρούσης δύναται να γίνει και με εξόφληση 100% της συμβατικής αξίας και κατά περίπτωση εάν παραδίδετε τμηματικά Θα εκδίδεται τιμολόγιο για κάθε ποσότητα που παραδίδεται μετά από κάθε παραγγελία του Δήμου και όχι για το συνολικό ποσό. (Ο τρόπος εξόφλησης αφορά την οικονομική υπηρεσία του δήμου και αυτή θα υπόδειξη και θα λύση τυχόν ζητήματα που ενδεχομένως προκύψουν για την συμβατική πληρωμή της προμήθειας)

γ) Όλα τα δικαιολογητικά πληρωμής ελέγχονται από την αρμόδια οικονομική υπηρεσία του Δήμου Ρόδου. Τυχόν διαφορές που μπορεί να προκύψουν μετά την υπογραφή της σχετικής μεταξύ Δήμου και προμηθευτή σύμβασης , θα επιλύονται σύμφωνα με τις διατάξεις του Ν. 4412/2016

Άρθρο 19ο

Χρόνος παράδοσης

Τα υπό προμήθεια είδη θα παραδοθούν ως εξής:

μέσα σε χρόνο δεκαπέντε (15) ημερολογιακών ημερών από την υπογραφή της σύμβασης.

Το 30 % των ειδών με αύξοντα αριθμό του προϋπολογισμού 1 έως 107,112 έως 115.

Το υπόλοιπο 70% μαζί με τα υπολειπόμενα είδη σε 60 ημερολογιακές ημέρες από την υπογραφή της σύμβασης.

Η οριστική παραλαβή θα γίνει από την αρμόδια επιτροπή ύστερα από μακροσκοπικό έλεγχο. Σε περίπτωση καθυστέρησης που θα οφείλεται σε υπαιτιότητα του Δήμου ή σε ανωτέρα βία η προθεσμία θα παρατείνεται για τόσο χρόνο, όσο θα διαρκεί το εμπόδιο αυτό.

Ο προμηθευτής για αυτή την καθυστέρηση, δεν θα δικαιούται οποιασδήποτε αποζημίωσης από το Δήμο, άλλως ρητώς δηλώνει ότι παραιτείται τώρα κάθε σχετικού δικαιώματος ή αξιώσεώς του.

Άρθρο 20ο

Γλώσσα

α. Τα απαιτούμενα δικαιολογητικά για τη συμμετοχή στη συνοπτική διαδικασία, οι τεχνικές και οικονομικές προσφορές, δικαιολογητικά, πιστοποιητικά κλπ. συντάσσονται υποχρεωτικά στην ελληνική γλώσσα. Επίσημη γλώσσα διεξαγωγής του διαγωνισμού γραπτή και προφορική ορίζεται η ελληνική.

β. Στα αλλοδαπά δημόσια έγγραφα και δικαιολογητικά εφαρμόζεται η Συνθήκη της Χάγης της 5.10.1961, που κυρώθηκε με το Ν. 1497/1984.

γ. Μέρος των τεχνικών στοιχείων των προσφορών (π.χ. φυλλάδια με πλήρη τεχνικά στοιχεία των προσφερόμενων, τα κατά περίπτωση ζητούμενα ISO, CE κ.λ.π.), είναι δυνατόν να αναφέρονται και στην αγγλική ή μόνο στην αγγλική γλώσσα. Τα τεχνικά εγχειρίδια, manual, datasheet, προσπέκτους κλπ, που συνοδεύουν την προσφορά μπορούν να υποβάλλονται είτε στην ελληνική, είτε στην αγγλική γλώσσα.

Ως επίσημες μεταφράσεις χαρακτηρίζονται οι μεταφράσεις που έχουν επικυρωθεί από το Υπουργείο Εξωτερικών, καθώς και αυτές που έχουν επικυρωθεί από δικηγόρο ή από εξουσιοδοτημένα προς τούτο πρόσωπα

Άρθρο 21ο

Τόπος Παράδοσης

Η παράδοση των υλικών θα γίνει στις εγκαταστάσεις του Δήμου στη Διεύθυνση Τεχνικών Έργων & Υποδομών.

Άρθρο 22ο

Διαφορές Διακήρυξης Νόμων.

Όταν η διακήρυξη έχει ασάφεια ή δεν αναφέρεται σε συγκεκριμένο άρθρο υπερισχύει ο Ν. 4412/20166.

ΠΑΡΑΡΤΗΜΑ Α ΠΡΟΥΠΟΛΟΓΙΣΜΟΣ

ΠΡΟΜΗΘΕΙΑ ΗΛΕΚΤΡΟΛΟΓΙΚΟΥ ΥΛΙΚΟΥ Δ.Ε. Αρχαγγέλου					
ΠΡΟΥΠΟΛΟΓΙΣΜΟΣ					
ΚΑΛΩΔΙΑ					
		MM	ΠΟΣΟΤΗΤΑ	ΤΙΜ ΜΟΝ	ΔΑΠΑΝΗ
1	Καλώδιο NYM 3X1,5 mm2	m	50	0,96	48,00
2	Καλώδιο NYM 3X2,5 mm2	m	50	1,48	74,00
3	Καλώδιο NYL 3X1,5 mm2	m	50	1,00	50,00
4	Καλώδιο NYL 3X2,5 mm2	m	50	1,57	78,50
5	Καλώδιο NYY 3X1,5 mm2	m	100	1,05	105,00
6	Καλώδιο NYY 3X2,5 mm2	m	100	1,55	155,00
7	Καλώδιο NYY 3X10 mm2	m	70	5,60	392,00
8	Καλώδιο NYY 4X6 mm2	m	200	4,60	920,00
9	Καλώδιο NYY 4X10 mm2	m	100	6,85	685,00
10	Καλώδιο NYY 5X2,5mm2	m	30	2,51	75,30
11	Καλώδιο NYY 5X6 mm2	m	50	5,55	277,50
12	Καλώδιο NYY 5X10 mm2	m	50	8,78	439,00
13	Καλώδιο NYY 5X16 mm2	m	10	13,25	132,50
14	Αγωγός Τύπου N.Y.A. μονόκλωνος Διατ 1,5 mm2	m	60	0,25	15,00
15	Αγωγός Τύπου N.Y.A. μονόκλωνος Διατ 2,5 mm2	m	60	0,40	24,00
16	Αγωγός γυμνός χάλκινος πολύκλωνος 25 mm2	m	150	4,20	630,00
17	Καλώδιο UTP 4' CAT 5	m	50	0,80	40,00
18	Τηλεφωνικό δίο ζευγών πλακέ	m	50	0,50	25,00
ΛΑΜΠΤΗΡΕΣ,ΦΩΤΙΣΤΙΚΑ,ΔΙΑΚΟΠΤΕΣ					

19	Λαμπτήρας LED A60 έως 10 W/E27 6500K 800 lm τουλάχιστον (ΔΕΙΓΜΑ)	τεμ	60	3,00	180,00
20	Λαμπτήρας LED A60 έως 10 W/E27 4000K 800 lm τουλάχιστον	τεμ	10	3,00	30,00
21	Λαμπτήρας οικονομίας 21W-23W/E27 2700k-6500k με προστατευτικό γυαλί 1400 lm τουλάχιστον (ΔΕΙΓΜΑ)	τεμ	100	5,50	550,00
22	Λαμπτήρας led έως 15W/E27 6500K με προστατευτικό πρισματικό κάλυμα 1450 lm τουλάχιστον (ΔΕΙΓΜΑ)	τεμ	1000	10,00	10000,00
23	Λαμπτήρας led έως 15W/E27 2700-3000K με προστατευτικό πρισματικό κάλυμα 1450 lm τουλάχιστον	τεμ	200	10,00	2000,00
24	Λαμπτήρας οικονομίας έως 55W/E27 6500K 3300 lm τουλάχιστον (ΔΕΙΓΜΑ)	τεμ	350	12,50	4375,00
25	Λαμπτήρας led έως 7W/E14 6500K 600 lm τουλάχιστον (ΔΕΙΓΜΑ)	τεμ	50	4,00	200,00
26	Λαμπτήρας led 7W/E14 2700K 600 lm τουλάχιστον (ΔΕΙΓΜΑ)	τεμ	30	4,00	120,00
27	Λαμπτήρας 2 PL 18 W (δύο ακίδων) 4000K	τεμ	10	3,00	30,00
28	Λαμπτήρας φθορισμού 18W	τεμ	20	1,35	27,00
29	Λαμπτήρας φθορισμού 36W	τεμ	30	1,70	51,00
30	Λαμπτήρας φθορισμού 58W	τεμ	20	2,41	48,20
31	Λαμπτήρας φθορισμού κυκλικός 22W	τεμ	5	4,00	20,00
32	Λαμπτήρας νατρίου υψηλής πίεσης 250 W/E40 τουλάχιστον 32.000 lm (ΔΕΙΓΜΑ)	τεμ	100	15,00	1500,00
33	Λαμπτήρας LED έως 35W/E27 6500K τουλάχιστον 3.500 lm (ΔΕΙΓΜΑ)	τεμ	10	30,00	300,00
34	Λαμπτήρας νατρίου υψηλής πίεσης 70 W/E27 τουλάχιστον 5.500 lm (ΔΕΙΓΜΑ)	τεμ	15	8,28	124,20
35	Λαμπτήρας Προβολέα HQI-T 70W RX7s -24 τουλάχιστον 6.500 lm	τεμ	2	8,20	16,40
36	Λαμπτήρας Προβολέα HQI-T 150 W RX7s -24	τεμ	5	8,20	41,00
37	Λαμπτήρας Προβολέα HQI-T 250 W (ΔΕΙΓΜΑ)	τεμ	5	20,00	100,00
38	Λαμπτήρας Προβολέα HQI-T 400 W (ΔΕΙΓΜΑ)	τεμ	10	24,00	240,00
39	Λαμπτήρας Προβολέα HQI-T 1 KW (ΔΕΙΓΜΑ)	τεμ	5	85,00	425,00
40	Λαμπτήρας Προβολέα HQI-T 2 KW (ΔΕΙΓΜΑ)	τεμ	5	162,00	810,00
41	Λαμπτήρας 12V 42W MR-16 καρφωτά	τεμ	20	1,50	30,00
42	Λαμπτήρας PL 26W	τεμ	10	3,45	34,50
43	Λαμπτήρας LED GU10 6W 6500K 500LM	τεμ	10	6,00	60,00
44	Πυκνωτής προβολέα 1000 W HQI	τεμ	5	6,00	30,00
45	Πυκνωτής προβολέα 2000 W HQI	τεμ	5	9,00	45,00
46	Εκκινητής προβολέα 1000 W HQI	τεμ	5	10,00	50,00
47	Εκκινητής προβολέα 2000 W HQI	τεμ	5	22,00	110,00
48	Ντοουικ πορσελάνης πλακέ E27 με σπειρωτό μεταλικό βίδωμα 13,5 χιλ.στη βάση M10	τεμ	20	3,00	60,00
49	Ντοουικ πορσελάνης πλακέ E27 τύπου ΔΕΗ διαιρούμενα		50	1,40	70,00
50	Ντοουικ πορσελάνης E40 τύπου διαιρούμενα		20	2,00	40,00
51	Λυχνίες Ραγας LED	τεμ	3	2,50	7,50
52	Σύστημα έναυσης PI 2x26W	τεμ	2	22,00	44,00
53	Ασφάλειες φυσίγια NEOZET 35 A με την βάση τους	τεμ	10	3,00	30,00
54	Ασφάλειες αυτοματες 6 A 6KA	τεμ	15	5,00	75,00

55	Ασφάλειες αυτοματες 10 A 6KA	τεμ	40	5,00	200,00
56	Ασφάλειες αυτοματες 16 A 6KA	τεμ	40	5,00	200,00
57	Ασφάλειες αυτοματες 20 A 6KA	τεμ	5	5,00	25,00
58	Ασφάλειες αυτοματες 25 A 6KA	τεμ	10	5,00	50,00
59	Ασφάλειες αυτοματες 32 A 6KA	τεμ	20	5,00	100,00
60	Γυαλίνη ασφάλεια με ασφολειοθήκη καλωδίου 6 X 30 8 A	τεμ	30	1,60	48,00
61	Ρευματοδότης ράγας	τεμ	5	3,00	15,00
62	Ρευματοδότης σούκο εντοιχισμένος		5	2,50	12,50
63	Ρευματοδότης σούκο εξωτερικός στεγανός		10	3,50	35,00
64	Πρίζα δικτύου εντοιχισμένος		5	2,00	10,00
65	Διακόπτης Ράγας 3 X 40 A	τεμ	10	7,50	75,00
66	Διακόπτης Ράγας 3 X 63 A	τεμ	10	9,50	95,00
67	Φωτοκύτταρο 16 A (ΔΕΙΓΜΑ)	τεμ	35	22,00	770,00
68	Χρονοδιακόπτης Εφεδρείας 16 A μονοφασικός	τεμ	5	24,00	120,00
69	Μετασηματιστής 250 W για λαμπτήρα Νατρίου (ΔΕΙΓΜΑ)	τεμ	25	19,00	475,00
70	Μετασηματιστής 400 W		1	25,00	25,00
71	Εκκινητές 250 W (ΔΕΙΓΜΑ)	τεμ	80	3,90	312,00
72	Εκκινητές για λαμπτήρα φθορισμού 4-65 W	τεμ	50	0,45	22,50
73	Μετασηματιστής 125 W υδραργυρου	τεμ	5	10,00	50,00
74	Μετασηματιστής μετάλλων 1000 W	τεμ	1	70,00	70,00
75	Μετασηματιστής μετάλλων 2000 W	τεμ	1	100,00	100,00
76	Μονωτικές ταινίες	τεμ	100	0,75	75,00
77	Δεματικά 30 εκ (Πακέτο 100 τεμ)	τεμ	15	3,00	45,00
78	Δεματικά 45 εκ (Πακέτο 100 τεμ)	τεμ	15	4,00	60,00
79	Κλέμες πλαστικές διατομής 2,5 χιλ 12 θέσεων	τεμ	10	1,50	15,00
80	Κλέμες πλαστικές διατομής 6 χιλ 12 θέσεων	τεμ	10	2,00	20,00
81	Κλέμες πλαστικές διατομής 10 χιλ 12 θέσεων	τεμ	10	2,40	24,00
82	Κλέμες πλαστικές διατομής 16 χιλ 12 θέσεων	τεμ	10	4,00	40,00
83	Μούφες ρητίνης για GT A2	τεμ	10	24,00	240,00
84	Ρόκα διαφόρων διαστάσεων	κου	5	2,00	10,00
85	Κουτιά διακλαδώσεων εξωτερικά στεγανά διαστ, 110X110X74		10	2,50	25,00
86	Φωτοσωλήνας Φ13 χρώματος 4000K	τεμ	200	2,10	420,00
87	Χυτοσιδηρά φρεάτια πλήρη (βάση, κάλυμμα) 30 X 40 εκ βαρεου τύπου	τεμ	15	21,00	315,00
88	Πιλλαρ μεγάλο στεγανό εξωτερικού χώρου δύο ανοιγμάτων	τεμ	2	390,00	780,00
89	Πιλλαρ μικρό στεγανός εξωτερικού χώρου ενός ανοίγματος	τεμ	2	300,00	600,00
90	Ηλεκτ. πίνακας πλαστικός 24 θέσεων εξωτερικός	τεμ	1	24,00	24,00
91	Ηλεκτ. πίνακας πλαστικός 36 θέσεων εξωτερικός	τεμ	1	29,00	29,00
92	Ηλεκτρικός πίνακας χωνευτός 24 θέσεων	τεμ	1	22,00	22,00
93	Ηλεκτρικός πίνακας χωνευτός 36 θέσεων	τεμ	1	26,00	26,00
94	Πολυπρίζα σούκο με διακόπτη και προστασία υπερτασεων 5 θεσεων (πλάγιες υποδοχές)	τεμ	4	25,00	100,00
95	Φις αρσενικο θυλικό	τεμ	2	1,50	3,00
96	Σωλήνας σπιράλ Φ50	τεμ	150	2,60	390,00
97	Σωληνάκια σιλικόνης πολυουρεθάνης	τεμ	2	10,00	20,00
98	Σωληνάκια σιλικόνης	τεμ	10	5,00	50,00
99	Ράβδοι θερμής σιλικόνης	τεμ	30	1,00	30,00

100	Φωτιστικά σώματα τύπου χελώνας προστασίας IP 44	τεμ	5	10,00	50,00
101	Προβολάκια LED IP 65 10W 4000K	τεμ	5	20,00	100,00
102	Φωτιστικό φθορισμού στεγανά με κάλυμμα 2X36 W	τεμ	10	24,00	240,00
103	Προβολέας HQI 250 W στεγανός	τεμ	2	59,00	118,00
104	Προβολέας led 50 W στεγανός (ΔΕΙΓΜΑ)	τεμ	3	50,00	150,00
105	Προβολέας led 100 W στεγανός (ΔΕΙΓΜΑ)	τεμ	7	100,00	700,00
106	Προβολέας led 150W (ΔΕΙΓΜΑ)	τεμ	3	250,00	750,00
107	Προβολέας led 400W (ΔΕΙΓΜΑ)	τεμ	1	600,00	600,00
108	Φωτιστικό σώμα Na E40/250 W για βραχίονα (ΔΕΙΓΜΑ)	τεμ	20	100,00	2000,00
109	Φωτιστικό σώμα κορυφής τύπου "Αμφορέα" με μάρμη βάση για το παραδοσιακό ιστό (ΔΕΙΓΜΑ)	τεμ	7	145,00	1015,00
110	Φωτιστικό σώμα κορυφής τύπου "Παγόδα" με την βάση (ΔΕΙΓΜΑ)	τεμ	84	95,00	7980,00
111	Φωτιστικό σώμα βραχίονα τύπου led 80-90W (ΔΕΙΓΜΑ)	τεμ	6	345,00	2070,00
112	Ρελέ διαφυγής 4X63 W	τεμ	2	31,00	62,00
113	Ρελέ φορτίου 4X40 W	τεμ	5	28,00	140,00
114	Ρελέ φορτίου 4X63 W	τεμ	2	32,00	64,00
115	Ρελέ μονοφασικό 25 A	τεμ	10	16,00	160,00
	ΙΣΤΟΙ				
116	Παραδοσιακός ιστός υψους 2,8 μ για φωτιστικά κορυφής (ΔΕΙΓΜΑ)	τεμ	10	670,00	6700,00
117	ιστός τηλεσκοπικός 9 μέτρα	τεμ	1	680,00	680,00
118	ιστός τηλεσκοπικός 6,5 μέτρα	τεμ	1	380,00	380,00
119	ιστός τηλεσκοπικός 4,30 μέτρα	τεμ	1	280,00	280,00
				ΣΥΝΟΛΟ	56451,60
				ΣΤΡΟΓΓΥΛΟΠΟΙΗΣΗ	0,01
				ΜΕΡΙΚΟ ΣΥΝΟΛΟ	56451,61
				ΦΠΑ 24%	13548,39
				ΓΕΝΙΚΟ ΣΥΝΟΛΟ	70.000,00

Ρόδος 23/05/2017	
Ο Συντάξας Διακολιός Βασίλειος ΠΕ5 Μηχανολόγος Μηχανικός	Ο Αναπληρωτής Διευθυντής Τεχνικών Έργων & Υποδομών Αλέξανδρος Μπεκιάρης ΠΕ3 Πολιτικός Μηχανικός

ΠΑΡΑΡΤΗΜΑ Β **ΤΕΧΝΙΚΕΣ ΠΡΟΔΙΑΓΡΑΦΕΣ**

Όλα τα προσφερόμενα υλικά θα είναι άριστης ποιότητας χωρίς ελαττώματα και θα ανταποκρίνονται επί ποινή αποκλεισμού στις κάτωθι **ελάχιστες απαιτούμενες τεχνικές προδιαγραφές**. Ο συμμετέχων οφείλει να καταθέσει προσφορά υποχρεωτικά για μία ή περισσότερες ή και όλες τις ομάδες ειδών που περιλαμβάνονται στον ενδεικτικό προϋπολογισμό. Όλα τα αναφερόμενα στοιχεία-απαιτήσεις στις τεχνικές προδιαγραφές θα πρέπει επί ποινή αποκλεισμού να συμφωνούν με τα υποβαλλόμενα τεχνικά φυλλάδια και δείγματα. Το αργότερα μέχρι μία (1) εργάσιμη ημέρα πριν την καταληκτική ημερομηνία διεξαγωγής του

διαγωνισμού οι συμμετέχοντες υποχρεούνται στην κατάθεση των δειγμάτων όπως αυτά αναφέρονται στο ενδεικτικό προϋπολογισμό της μελέτης.

Προσφορά που δεν συνοδεύεται από τα απαιτούμενα δείγματα δεν εξετάζεται και απορρίπτεται ως απαράδεκτη. Τα ζητούμενα τεχνικά φυλλάδια και τα κατά περίπτωση ζητούμενα πιστοποιητικά ποιότητας μπορούν να προσκομιστούν στην ελληνική ή στην αγγλική γλώσσα.

ΠΙΝΑΚΑΣ ΜΕ ΤΕΧΝΙΚΑ ΣΤΟΙΧΕΙΑ

ΠΡΟΜΗΘΕΙΑ ΗΛΕΚΤΡΟΛΟΓΙΚΟΥ ΥΛΙΚΟΥ Δ.Ε. ΡΟΔΟΥ			
ΚΑΛΩΔΙΑ			
		MM	ΠΟΣΟΤΗΤΑ
1	Καλώδιο NYM 3X1,5 mm ²	m	50
2	Καλώδιο NYM 3X2,5 mm ²	m	50
3	Καλώδιο NYL 3X1,5 mm ²	m	50
4	Καλώδιο NYL 3X2,5 mm ²	m	50
5	Καλώδιο NYY 3X1,5 mm ²	m	100
6	Καλώδιο NYY 3X2,5 mm ²	m	100
7	Καλώδιο NYY 3X10 mm ²	m	70
8	Καλώδιο NYY 4X6 mm ²	m	200
9	Καλώδιο NYY 4X10 mm ²	m	100
10	Καλώδιο NYY 5X2,5mm ²	m	30
11	Καλώδιο NYY 5X6 mm ²	m	50
12	Καλώδιο NYY 5X10 mm ²	m	50
13	Καλώδιο NYY 5X16 mm ²	m	10
14	Αγωγός Τύπου N.Y.A. μονόκλωνος Διατ 1,5 mm ²	m	60
15	Αγωγός Τύπου N.Y.A. μονόκλωνος Διατ 2,5 mm ²	m	60
16	Αγωγός γυμνός χάλκινος πολύκλωνος 25 mm ²	m	150
17	Καλώδιο UTP 4' CAT 5	m	50
18	Τηλεφωνικό δύο ζευγών πλακέ	m	50
ΛΑΜΠΤΗΡΕΣ,ΦΩΤΙΣΤΙΚΑ,ΔΙΑΚΟΠΤΕΣ			
19	Λαμπτήρας LED A60 έως 10 W/E27 6500K 800 lm τουλάχιστον (ΔΕΙΓΜΑ)	τεμ	60
20	Λαμπτήρας LED A60 έως 10 W/E27 4000K 800 lm τουλάχιστον	τεμ	10
21	Λαμπτήρας οικονομίας 21W-23W/E27 2700k-6500k με προστατευτικό γυαλί 1400 lm τουλάχιστον (ΔΕΙΓΜΑ)	τεμ	100
22	Λαμπτήρας led έως 15W/E27 6500K με προστατευτικό πρισματικό κάλυμα 1450 lm τουλάχιστον (ΔΕΙΓΜΑ)	τεμ	1000
23	Λαμπτήρας led έως 15W/E27 2700-3000K με προστατευτικό πρισματικό κάλυμα 1450 lm τουλάχιστον	τεμ	200
24	Λαμπτήρας οικονομίας έως 55W/E27 6500K 3300 lm τουλάχιστον (ΔΕΙΓΜΑ)	τεμ	350
25	Λαμπτήρας led έως 7W/E14 6500K 600 lm τουλάχιστον (ΔΕΙΓΜΑ)	τεμ	50
26	Λαμπτήρας led 7W/E14 2700K 600 lm τουλάχιστον (ΔΕΙΓΜΑ)	τεμ	30

27	Λαμπτήρας 2 PL 18 W (δύο ακίδων) 4000K	τεμ	10
28	Λαμπτήρας φθορισμού 18W	τεμ	20
29	Λαμπτήρας φθορισμού 36W	τεμ	30
30	Λαμπτήρας φθορισμού 58W	τεμ	20
31	Λαμπτήρας φθορισμού κυκλικός 22W	τεμ	5
32	Λαμπτήρας νατρίου υψηλής πίεσης 250 W/E40 τουλαχιστον 32.000 lm (ΔΕΙΓΜΑ)	τεμ	100
33	Λαμπτήρας LED έως 35W/E27 6500K τουλαχιστον 3.500 lm (ΔΕΙΓΜΑ)	τεμ	10
34	Λαμπτήρας νατρίου υψηλής πίεσης 70 W/E27 τουλαχιστον 5.500 lm (ΔΕΙΓΜΑ)	τεμ	15
35	Λαμπτήρας Προβολέα HQI-T 70W RX7s -24 τουλαχιστον 6.500 lm	τεμ	2
36	Λαμπτήρας Προβολέα HQI-T 150 W RX7s -24	τεμ	5
37	Λαμπτήρας Προβολέα HQI-T 250 W (ΔΕΙΓΜΑ)	τεμ	5
38	Λαμπτήρας Προβολέα HQI-T 400 W (ΔΕΙΓΜΑ)	τεμ	10
39	Λαμπτήρας Προβολέα HQI-T 1 KW (ΔΕΙΓΜΑ)	τεμ	5
40	Λαμπτήρας Προβολέα HQI-T 2 KW (ΔΕΙΓΜΑ)	τεμ	5
41	Λαμπτήρας 12V 42W MR-16 καρφωτά	τεμ	20
42	Λαμπτήρας PL 26W	τεμ	10
43	Λαμπτήρας LED GU10 6W 6500K 500LM	τεμ	10
44	Πυκνωτής προβολέα 1000 W HQI	τεμ	5
45	Πυκνωτής προβολέα 2000 W HQI	τεμ	5
46	Εκκινητής προβολέα 1000 W HQI	τεμ	5
47	Εκκινητής προβολέα 2000 W HQI	τεμ	5
48	Ντοουικ πορσελάνης πλακέ E27 με σπειρωτό μεταλικό βίδωμα 13,5 χιλ.στη βάση M10	τεμ	20
49	Ντοουικ πορσελάνης πλακέ E27 τύπου ΔΕΗ διαιρούμενα		50
50	Ντοουικ πορσελάνης E40 τύπου διαιρούμενα		20
51	Λυχνίες Ραγας LED	τεμ	3
52	Σύστημα έναυσης PI 2x26W	τεμ	2
53	Ασφάλειες φυσίγγια NEOZET 35 A με την βάση τους	τεμ	10
54	Ασφάλειες αυτοματες 6 A 6KA	τεμ	15
55	Ασφάλειες αυτοματες 10 A 6KA	τεμ	40
56	Ασφάλειες αυτοματες 16 A 6KA	τεμ	40
57	Ασφάλειες αυτοματες 20 A 6KA	τεμ	5
58	Ασφάλειες αυτοματες 25 A 6KA	τεμ	10
59	Ασφάλειες αυτοματες 32 A 6KA	τεμ	20
60	Γυαλίνη ασφάλεια με ασφολειοθήκη καλωδίου 6 X 30 8 A	τεμ	30
61	Ρευματοδότης ράγας	τεμ	5
62	Ρευματοδότης σούκο εντοιχισμένος		5
63	Ρευματοδότης σούκο εξωτερικός στεγανός		10

64	Πρίζα δικτύου εντοιχισμένος		5
65	Διακόπτης Ράγας 3 X 40 A	τεμ	10
66	Διακόπτης Ράγας 3 X 63 A	τεμ	10
67	Φωτοκυτόταρο 16 A (ΔΕΙΓΜΑ)	τεμ	35
68	Χρονοδιακόπτης Εφεδρείας 16 A μονοφασικός	τεμ	5
69	Μετασχηματιστής 250 W για λαμπτήρα Νατρίου (ΔΕΙΓΜΑ)	τεμ	25
70	Μετασχηματιστής 400 W		1
71	Εκκινητές 250 W (ΔΕΙΓΜΑ)	τεμ	80
72	Εκκινητές για λαμπτήρα φθορισμού 4-65 W	τεμ	50
73	Μετασχηματιστής 125 W υδραργυρου	τεμ	5
74	Μετασχηματιστής μετάλλων 1000 W	τεμ	1
75	Μετασχηματιστής μετάλλων 2000 W	τεμ	1
76	Μονωτικές ταινίες	τεμ	100
77	Δεματικά 30 εκ (Πακέτο 100 τεμ)	τεμ	15
78	Δεματικά 45 εκ (Πακέτο 100 τεμ)	τεμ	15
79	Κλέμες πλαστικές διατομής 2,5 χιλ 12 θέσεων	τεμ	10
80	Κλέμες πλαστικές διατομής 6 χιλ 12 θέσεων	τεμ	10
81	Κλέμες πλαστικές διατομής 10 χιλ 12 θέσεων	τεμ	10
82	Κλέμες πλαστικές διατομής 16 χιλ 12 θέσεων	τεμ	10
83	Μούφες ρητίνης για GT A2	τεμ	10
84	Ρόκα διαφόρων διαστάσεων	κου	5
85	Κουτιά διακλαδώσεων εξωτερικά στεγανά διαστ, 110X110X74		10
86	Φωτοσωλήνας Φ13 χρώματος 4000K	τεμ	200
87	Χυτοσιδηρά φρεάτια πλήρη (βάση, κάλυμμα) 30 X 40 εκ βαρεου τύπου	τεμ	15
88	Πιλλαρ μεγάλο στεγανό εξωτερικού χώρου δύο ανοιγμάτων	τεμ	2
89	Πιλλαρ μικρό στεγανός εξωτερικού χώρου ενός ανοίγματος	τεμ	2
90	Ηλεκτ. πίνακας πλαστικός 24 θέσεων εξωτερικός	τεμ	1
91	Ηλεκτ. πίνακας πλαστικός 36 θέσεων εξωτερικός	τεμ	1
92	Ηλεκτρικός πίνακας χωνευτός 24 θέσεων	τεμ	1
93	Ηλεκτρικός πίνακας χωνευτός 36 θέσεων	τεμ	1
94	Πολυπρίζα σούκο με διακόπτη και προστασία υπερτασεων 5 θεσεων (πλάγιες υποδοχές)	τεμ	4
95	Φις αρσενικο θυλικό	τεμ	2
96	Σωλήνας σπирάλ Φ50	τεμ	150
97	Σωληνάρια σιλικόνης πολυουρεθάνης	τεμ	2
98	Σωληνάρια σιλικόνης	τεμ	10
99	Ράβδοι θερμής σιλικόνης	τεμ	30
100	Φωτιστικά σώματα τύπου χελώνας προστασίας IP 44	τεμ	5
101	Προβολάκια LED IP 65 10W 4000K	τεμ	5
102	Φωτιστικό φθορισμού στεγανά με κάλυμμα 2X36 W	τεμ	10
103	Προβολέας HQI 250 W στεγανός	τεμ	2

104	Προβολέας led 50 W στεγανός (ΔΕΙΓΜΑ)	τεμ	3
105	Προβολέας led 100 W στεγανός (ΔΕΙΓΜΑ)	τεμ	7
106	Προβολέας led 150W (ΔΕΙΓΜΑ)	τεμ	3
107	Προβολέας led 400W (ΔΕΙΓΜΑ)	τεμ	1
108	Φωτιστικό σώμα Na E40/250 W για βραχίονα (ΔΕΙΓΜΑ)	τεμ	20
109	Φωτιστικό σώμα κορυφής τύπου "Αμφορέα" με μαύρη βάση για το παραδοσιακό ιστό (ΔΕΙΓΜΑ)	τεμ	7
110	Φωτιστικό σώμα κορυφής τύπου "Παγόδα" με την βάση (ΔΕΙΓΜΑ)	τεμ	84
111	Φωτιστικό σώμα βραχίονα τύπου led 80-90W (ΔΕΙΓΜΑ)	τεμ	6
112	Ρελέ διαφυγής 4X63 W	τεμ	2
113	Ρελέ φορτίου 4X40 W	τεμ	5
114	Ρελέ φορτίου 4X63 W	τεμ	2
115	Ρελέ μονοφασικό 25 A	τεμ	10
ΙΣΤΟΙ			
116	Παραδοσιακός ιστός υψους 2,8 μ για φωτιστικά κορυφής (ΔΕΙΓΜΑ)	τεμ	10
117	ιστός τηλεσκοπικός 9 μέτρα	τεμ	1
118	ιστός τηλεσκοπικός 6,5 μέτρα	τεμ	1
119	ιστός τηλεσκοπικός 4,30 μέτρα	τεμ	1

Ρόδος 23/05/2017		
Ο Συντάξας		Ο Αναπληρωτής Διευθυντής Τεχνικών Έργων & Υποδομών
Διακολιός Βασίλειος ΠΕ5 Μηχανολόγος Μηχανικός		Αλέξανδρος Μπεκιάρης ΠΕ3 Πολιτικός Μηχανικός

ΑΝΑΛΥΤΙΚΕΣ ΠΡΟΔΙΑΓΡΑΦΕΣ (Μέσα στην παρένθεση οι αύξοντες αριθμοί του πιο πάνω πίνακα)

1. (19) Λαμπτήρας LED έως 10W E27

- Τύπος λαμπτήρα A60
- Φωτεινή ροή ≥ 800 lm
- διάρκεια ζωής ≥ 25000 h
- 6500K

2. (20) Λαμπτήρας LED έως 10W E27

- Τύπος λαμπτήρα A60
- Φωτεινή ροή ≥ 800 lm
- διάρκεια ζωής ≥ 25000 h
- 4000K

3. (21) Λαμπτήρες 21W-23W 230V E27. Οι λαμπτήρες θα είναι κατάλληλοι για χρήση σε εξωτερικό χώρο με προστατευτικό γυάλινο περίβλημα τύπου SL το οποίο δεν θα είναι δυνατό να αφαιρεθεί από τον λαμπτήρα

- 6500K
- 230V AC.

- $\geq 1400\text{lm}$
- διάρκεια ζωής ≥ 15.000 ώρες
- 50.000 κύκλοι ανάμματος

4. (22-23) Λαμπτήρες 15 W τύπου led 230V E27. Οι λαμπτήρες θα είναι κατάλληλοι για χρήση σε εξωτερικό χώρο με προστατευτικό περίβλημα πρισματικό τύπου SL το οποίο δεν θα είναι δυνατό να αφαιρεθεί από τον λαμπτήρα

- 6500K για τον α/α 22 και 2700K για τον α/α 23
- 230V AC.
- $\geq 1450\text{lm}$
- διάρκεια ζωής ≥ 15.000 ώρες

5. (24) Λαμπτήρας 55W spiral

- 6500K
- ≥ 3300 lumen
- διάρκεια ζωής ≥ 10.000 ώρες
- περιεκτικότητα σε υδράργυρο $< 2,5\text{mg}$ και
- θερμοκρασία λειτουργίας $-30^\circ\text{C}/45^\circ\text{C}$

6. (25) Λαμπτήρας LED έως 7W E14

Τύπος λαμπτήρα ΣΦΑΙΡΙΚΟΣ G45

- Φωτεινή ροή ≥ 600 lm
- διάρκεια ζωής ≥ 25000 h
- 6500K

7. (26) Λαμπτήρας LED έως 7W E14

Τύπος λαμπτήρα "κερί"

- Φωτεινή ροή ≥ 600 lm
- διάρκεια ζωής ≥ 25000 h
- 2700K

8. (32) Λαμπτήρας 250w E40 Νατρίου

- ≥ 32000 h
- ≥ 31000 lumen

9. (33) Λαμπτήρες έως 35 W τύπου led E27.

- 6500K περίπου (ΑΧΛΑΔΩΤΗ ΜΟΡΦΗ)
- $\geq 300^\circ$
- 230V AC.
- ≥ 3500 και απόδοση ≥ 110 lm/w
- διάρκεια ζωής ≥ 40.000 ώρες
- 50.000 κύκλοι ανάμματος
- Διατήρηση φωτεινής ροής στο 98% μετά τις πρώτες 2000 ώρες λειτουργία

10. (34) Λαμπτήρας 70w E27 Νατρίου

- ≥ 28000 h ενσωματωμένος εκκινητής
- ≥ 5500 lumen

11. (35) Λαμπτήρας 70w hqi δυο άκρων

- ≥ 15000 h
- ≥ 6500 lumen

12. (36) Λαμπτήρας 150w hqi δυο άκρων

- ≥ 15000 h
- ≥ 14000 lumen

13. (37) Λαμπτήρας 250w hqi E40

- ≥ 12000 h
- ≥ 20000 lumen

14. (38) Λαμπτήρας 400w hqi E40

- ≥ 12000 h
- ≥ 40000 lumen

15. (39) Λαμπτήρας 1000w HQI E40

- ≥ 5.000 ώρες
- ≥ 70.000 lumen

16. (40) Λαμπτήρας 2000w HQI E40

- ≥ 5.000 ώρες
- ≥ 240.000 lumen

17. (88) Ηλεκτρικός πίνακας (πίλαρ) εξωτερικός μεταλλικός γαλβανισμένος διαστάσεων 120 X 80 X 35 cm, Το πίλαρ θα διαθέτει 2 πόρτες κατασκευασμένες από το ίδιο υλικό με κλειδαριά ασφαλείας και θα είναι βαμμένο με ηλεκτροστατική βαφή σε χρώμα επιλογής της υπηρεσίας.

18. (89) Ηλεκτρικός πίνακας (πίλαρ) εξωτερικός μεταλλικός γαλβανισμένος διαστάσεων 60 X 80 X 30 . Το πίλαρ θα διαθέτει πόρτα κατασκευασμένη από το ίδιο υλικό με κλειδαριά ασφαλείας και θα είναι βαμμένο με ηλεκτροστατική βαφή σε χρώμα επιλογής της υπηρεσίας.

19. (103) Προβολέας αλογονούχων μετάλλων τύπου HQI-T ισχύος 250 W.

Το σώμα του προβολέα θα είναι κατασκευασμένο από χυτοπρεσσαριστό αλουμίνιο βαμμένο ηλεκτροστατικά, με πολυεστερική πούδρα, αντοχής κρούσης τουλάχιστον IK07. Ο ανταυγαστήρας θα είναι κατασκευασμένος από σφυρίλατο ανοδιωμένο αλουμίνιο υψηλής καθαρότητας, ασύμμετρης ευρείας δέσμης. Το γυαλί προστασίας θα είναι θερμοανθεκτικό - πυρίμαχο, εξαιρετικής ποιότητας, το οποίο θα αποτελεί κατά προτίμηση και κάλυμα των οργάνων έναυσης και των ηλεκτρικών συνδέσεων. Ο βαθμός στεγανότητας θα είναι τουλάχιστον IP65 και θα επιτυγχάνεται μέσω λάστιχου σιλικόνης που θα βρίσκεται μεταξύ του σώματος του προβολέα και του γυαλιού. Το άνοιγμα του προβολέα για επισκευή ή αλλαγή του λαμπτήρα, θα γίνεται μέσω κλίπς. Ο προβολέας θα διαθέτει όλα τα απαραίτητα όργανα για την λειτουργία της λάμπας καθώς και εκινητή αυτοδιακοπόμενο. Στην τιμή προϋπολογισμού συμπεριλαμβάνεται ο λαμπτήρας του.

20. (104) Προβολέας led 50W

Προβολέας LED τύπου SMD με σώμα κατασκευασμένο από αλουμίνιο με απόδοση ≥ 105 lm/w θερμοκρασία χρώματος 4000-6500K συντελεστή ισχύος $>0,90$ και διάρκεια ζωής 50.000 h στεγανότητας IP65 .

21. (105) Προβολέας led 100W

Προβολέας LED τύπου SMD με σώμα κατασκευασμένο από αλουμίνιο χρώματος γκρι με απόδοση 105lm/w θερμοκρασία χρώματος 4000-6500K συντελεστή ισχύος $>0,90$ και διάρκεια ζωής 50.000 h στεγανότητας IP65.

22. (106) Προβολέας led 150W

Προβολέας LED τύπου SMD με σώμα κατασκευασμένο από αλουμίνιο χρώματος γκρι με απόδοση 105lm/w θερμοκρασία χρώματος 4000-6500K συντελεστή ισχύος $>0,90$ και διάρκεια ζωής 50.000 h στεγανότητας IP65.

23. (107) Προβολέας led 400W

Προβολέας εξωτερικού χώρου 400W LED SMD ,Το σώμα θα είναι κατασκευασμένο από αλουμίνιο με ανοξειδωτες εξωτερικές βίδες, θα φέρει ειδικό σύστημα στερέωσης για την οριζόντια τοποθέτηση του σε προτεινόμενο ύψος 10-15 μέτρων, θα χρησιμοποιεί light lumen chip απόδοσης 145 lm/w και τροφοδοτικό

400w με πραγματική φωτιστική απόδοση 110lm/w και σύνολο 44000 lm ο φακός των οποίων εξασφαλίζει ευρεία κατανομή φωτισμού ασφαλή για την ανθρώπινη υγεία κατά την έκθεση σε υπεριώδη ακτινοβολία ως EN 6247:2008 που αποδεικνύεται από IESNA LM-80 TEST REPORT και από πολικό διάγραμμα που συνοδεύει το φωτιστικό προβολέα. Η τελική του ισχύ θα είναι 400w και η απόδοση μετά τις οπτικές και θερμικές απώλειες θα είναι 110 lm ανά watt. Η θερμοκρασία χρώματος θα είναι 4000-6500K, συντελεστής ισχύος θα $>0,95$, ο δείκτης χρωματικής απόδοσης $Ra \geq 85$, δείκτης στεγανότητας IP65, η ψύξη της ηλεκτρικής μονάδας θα γίνεται με ψύκτρες αλουμινίου εκ κατασκευής και χωρίς χρήση ηλεκτρικού ανεμιστήρα.

Θα έχει ειδική διάταξη που προστατεύει τα led από διακυμάνσεις της ηλεκτρικής τάσης και τα ρεύματα αιχμής καθώς και από την θερμοκρασία λειτουργίας την οποία διατηρεί σε χαμηλό επίπεδο. Τα κυκλώματα των led θα είναι σε σύνδεση bybass για ομαλή λειτουργία των υπολοίπων αν παρουσιαστεί βλάβη σε ένα lumen chip. Το φωτιστικό θα είναι κατάλληλο για λειτουργία σε θερμοκρασία περιβάλλοντος έως $+60^{\circ}\text{C}$ χωρίς την αλλοίωση των κατασκευαστικών τους στοιχείων και χωρίς την δυσμενή επίδραση στον χρόνο ζωής των οργάνων τους και θα φέρει σήμανση CE. Θα προσκομιστεί στα ελληνικά η αγγλικά ISO 90012008 ,ISO 14001 του εργοστασίου κατασκευής και έγγραφη βεβαίωση από τον κατασκευαστή-αντιπρόσωπο –εισαγωγέα των ανωτέρω προβολέων ότι καλύπτονται από εγγύηση 5 ετών.

24. (108) Φωτιστικό βραχίονα 250W Na

Το σώμα θα αποτελείται από ενιαίο χυτοπρεσσαριστό κράμα αλουμινίου DIN-226 βαμμένο εξωτερικά με σφυρίλατη βαφή φούρνου, χρώματος γκρι και εσωτερικά με πολυεστερική πούδρα λευκή.

α) Ο χώρος του λαμπτήρα, θα περιλαμβάνει πλευρικά κάτοπτρα από καθαρό αλουμίνιο 99,9%, χημικά ανοδιωμένα για πρόσθετη προστασία τα οποία θα έχουν την δυνατότητα μετατόπισης για πλήρη απόδοση φωτισμού. Λυχνολαβή πορσελάνης E-40. Στην τιμή προϋπολογισμού συμπεριλαμβάνεται ο λαμπτήρας του με διάρκεια ζωής ≥ 50000 ώρες άμεσης επανένανσης. Ο ανωτέρω χώρος θα καλύπτεται με πλαστικό πολυκαρβονικό κάλυμμα πολύ ανθεκτικό στις μηχανικές καταπονήσεις και θα στηρίζεται στο κυρίως σώμα με μάνταλο μεταξύ του κυρίως σώματος και του πλαστικού καλύμματος θα εξασφαλίζεται στεγανότητα IP-44.

β) Ο χώρος των οργάνων θα περιλαμβάνει στραγγαλιστικό πηνίο, πυκνωτή διόρθωσης συνημίτονου, εκκινήτη αυτοδιακοπτόμενο, κλέμμασφαλεια με γυάλινη ασφάλεια καθώς και την απαραίτητη καλωδίωση. Ο ανωτέρω χώρος να εξασφαλίζει στεγανότητα IP-23.

Το φωτιστικό θα πρέπει να είναι κατασκευασμένο σύμφωνα με τα ακόλουθα EN EN 60598-1, EN 60598-2-1, EN 60598-2-3 θα είναι κλάσης μόνωσης II.

25. (109) Φωτιστικό κορυφής τύπου αμφορέα με βάση

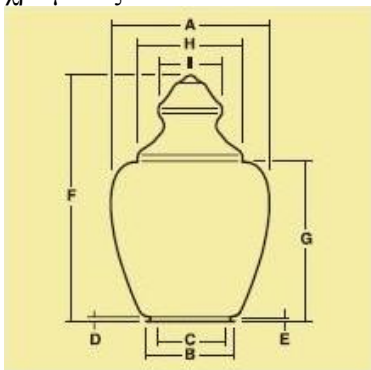
Το φωτιστικό σώμα θα είναι κατασκευασμένο από ακρυλικό χρώματος λευκού και θα είναι A=390

C=185

B=218

F=615

Η βάση τοποθέτησης του φωτιστικού θα φέρει ντουί E27 και θα είναι από πολυκαρμπονικό υλικό μαύρου χρώματος ικανών διαστάσεων για προσαρμογή στο φωτιστικό σώμα. Σχέδιο



26. (110) Φωτιστικό σώμα (τύπου παγόδα) για λαμπτήρα εξοικονόμησης ενέργειας 55 W E27. Το πλαστικό φωτιστικό σώμα θα αποτελείται από δύο μέρη. Το κάτω μέρος θα είναι σχήματος κωνοειδούς θα έχει ύψος 32 εκ περίπου με πάνω διάμετρο 38 εκ. περίπου χωρίς την πατούρα που θα είναι εξωτερική και

κάτω διάμετρο 19 εκ. περίπου χωρίς την πατούρα που θα είναι εσωτερική. Το πάνω μέρος θα είναι σχήματος παγόδας, θα έχει ύψος περίπου 19 εκ. και με διάμετρο τόση ώστε να εφάπτεται ακριβώς με το κάτω μέρος του φωτιστικού σώματος.

Τα δύο μέρη του θα ενώνονται με αλουμινένιο κυκλικό έλασμα πλάτους περίπου δύο εκατοστών που θα κλείνει με κλίπ ή βίδα. Μεγάλη σημασία θα δοθεί στην στεγανότητα ολόκληρου του φωτιστικού σώματος. Για τον λόγο αυτό όπου απαιτείται θα παρεμβληθούν ελαστικά παρεμβύσματα.

Το υλικό κατασκευής ολόκληρου του φωτιστικού σώματος θα είναι από πλαστικό (πολυκαρμπονάτο) άθραυστο, ανθεκτικό στις καιρικές μεταβολές και στην υπεριώδη ακτινοβολία (UV). Το πάχος των τοιχωμάτων θα είναι 2 έως 3 χιλ. και το χρώμα θα είναι γαλακτώδες ημιδιαφανές. Η βάση του φωτιστικού σώματος θα είναι από χυτό αλουμίνιο κωνοειδούς σχήματος ύψους 20 εκ. περίπου με διάμετρο κάτω βάσεως 10 εκ. περίπου και πάνω βάσεως 15,5 εκ. περίπου. Η βάση θα προσαρμόζεται βιδωτά σε σιδηροσωλήνα Φ 3/4" μέσω σπειρωμάτων που θα υπάρχουν τόσο στην αλουμινένια βάση όσο και στο πάνω μέρος του σιδηροσωλήνα του ιστού. Το πάνω μέρος της βάσης θα είναι διαμορφωμένο έτσι ώστε να τοποθετείται εύκολα το σύστημα στερέωσης του λαμπτήρα με ντουϊ E27 η σύνδεση του φωτιστικού θα γίνεται μέσω κλέμματος και θα υπάρχει αντίστοιχος σφικτήρας για το καλώδιο παροχής. Το φωτιστικό πρέπει να έχει βαθμό προστασίας IP 44

27. (111) Φωτιστικά Σώματα τύπου led 80- 90 W θα είναι κατάλληλα για συνεχή λειτουργία στο ύπαιθρο και σε θερμοκρασία περιβάλλοντος από -20ο C + 45ο C , χωρίς αλλοίωση των κατασκευαστικών τους στοιχείων καθώς και δυσμενή επίδραση στο χρόνο ζωής τους .

Θα έχει τα παρακάτω τεχνικά χαρακτηριστικά:

- Θα είναι τύπου led
- Απόδοση ≥ 110 /lm/w
- IP Βαθμός προστασίας \geq IP65
- IK 08
- Βαθμός χρώματος : ουδέτερο άσπρο - 4000K RA>85(CRI)
- Τάση/Συχνότητα : 100-240 V/50-60 Hz
- Βάρος μέγιστο περίπου 6 Κιλά
- Διάμετρος υποδοχής στον βραχίονα Φ 60-70

Θα προσκομισθούν στα ελληνικά ή στα αγγλικά επί ποινή αποκλεισμού δοκιμές των LED σύμφωνα με την πιστοποιημένη μέθοδο IESNA LM-80, πιστοποιητικό CE ,πιστοποιητικά EN 60598-1-2-3 ή πιστοποίηση κατά ENEC, πλήρη φωτομετρικά στοιχεία (καμπύλες φωτεινότητας, ISOCANDELA κτλ), ISO 9001 και ISO 14001 του εργοστασίου και έγγραφη βεβαίωση από τον κατασκευαστή-αντιπρόσωπο –εισαγωγέα των ανωτέρω φωτιστικών ότι καλύπτονται από εγγύηση 5 ετών.

28. (116) Παραδοσιακός ιστός

Παραδοσιακός ιστός ύψους 2,8 μ περίπου, για μονό φωτιστικό σώμα, **στην τιμή συμπεριλαμβάνεται το φωτιστικό κορυφής τύπου αμφορέα με βάση** όπως έχει περιγραφεί στην τεχνική μελέτη, ο λαμπτήρας έως 35 W τύπου led E27 όπως έχει περιγραφεί , το ακροκιβώτιο και το αγκύριο πάκτωσης. Αναλυτικά ο ιστός θα αποτελείται από τα εξής τμήματα.

α) εσωτερικά θα φέρει χαλύβδινο γαλβανισμένο εν θερμώ σιδηροσωλήνα ύψους 2,70 μ. περίπου διαμέτρου περίπου Φ 120 με βάση έδρασης διαμέτρου Φ 300 και ύψους 11 εκατοστά περίπου .

β) Εξωτερικά θα καλύπτεται από πλαστικό και θα αποτελείται από τρία τμήματα. Το πρώτο τμήμα θα είναι διαμέτρου Φ 160 μήκους 72 εκ περίπου ,το δεύτερο τμήμα θα είναι διαμέτρου Φ 120 μήκους 72 εκ περίπου , το τρίτο τμήμα θα είναι διαμέτρου Φ 90 123 εκ περίπου στις αλλαγές διατομών θα υπάρχει διακοσμητικό ανάγλυφο σχέδιο σκαλισμένο σε μορφή φλόγας στην κορυφή θα υπάρχει κατάλληλη συστολή Φ60 μήκους 6-7 εκ περίπου για την υποδοχή του φωτιστικού σώματος κορυφής τύπου αμφορέα .

Σε ύψος περίπου 30 εκ. από τη βάση του ιστού θα υπάρχει θυρίδα επίσκεψης διαστάσεων 410X110 mm περίπου εσωτερικά της οποίας θα υπάρχει κατάλληλη υποδοχή για ακροκιβώτιο ηλεκτρικής συνδεσμολογίας με βαθμό προστασία IP 54

500/250V 80/16A μήκους 26εκ περίπου CLASS II .

Αγκύριο πάκτωσης το οποίο θα αποτελείται από τρεις βέργες 80 εκ περίπου με κατάλληλο σπείρωμα , οι οποίες θα είναι συγκολλημένες στις κορυφές τριών ισόπλευρων τριγώνων πλευράς 23 εκ περίπου Θα συνοδεύεται από τις αντίστοιχες ροδέλες και παξιμάδια για την στερέωση του στον ιστό.

Η όλη εξωτερική κατασκευή θα φοριέται επί του χαλύβδινου σιδηροσωλήνα και το μεταξύ τους διάστημα θα πληρούται από πολυουρεθάνη ώστε η όλη κατασκευή να καθίσταται ανθεκτική σε κραδασμούς. Το

χρώμα του θα είναι μαύρο και δεν θα πρέπει να μεταβάλλεται από UV ακτινοβολία, και γενικά ο ιστός δεν θα πρέπει να επηρεάζεται

- από αλάτι και καυστικά υλικά
- θα έχει αντοχή στη σκουριά
- θα έχει αντοχή σε ακραίες καιρικές και κλιματικές συνθήκες

29. (117) Σιδηροιστός ύψους 9 μέτρων, θα είναι σχήματος κολούρου πυραμίδας με

διατομή σχήματος κανονικού οκταγώνου και είναι κατασκευασμένος από έλασμα St37-2 πάχους 4mm και συνεχόμενου μήκους 9m. Η εξωτερική διάμετρος του περιγεγραμμένου κύκλου στη βάση του ιστού θα είναι 174mm, ενώ στην κορυφή του ιστού 65mm αντίστοιχα. Ο κορμός του σιδηροιστού θα εδράζεται σε χαλύβδινη πλάκα διαστάσεων 400X400X20mm καλά ηλεκτροσυγκολλημένη πάνω σε αυτόν και φέρει τέσσερα (4) ενισχυτικά πτερύγια στήριξης πάχους 10mm, σχήματος ορθογωνίου τριγώνου διαστάσεων των δύο καθέτων πλευρών 200mm και 100mm. Η πλάκα έδρασης θα φέρει κεντρική οπή 178mm για τη διέλευση των καλωδίων και του αγωγού γείωσης, καθώς και τέσσερις (4) οβάλ οπές για την διέλευση των αγκυρίων με διάμετρο κέντρων οπών 280mm σε τετραγωνική διάταξη για τη στερέωση του ιστού σε ήλους κοχλίωσης (μπουλόνια) διαμέτρου M24, με σπείρωμα καλά επεξεργασμένο. Οι τέσσερις ήλοι θα είναι συνδεδεμένοι μεταξύ τους με ηλεκτροσυγκολλημένες επάνω σ' αυτούς γωνιές 30/30/3 ή λάμες 40/4 σε σχήμα τετραγώνου στη βάση των και χιαστί λίγο πριν το σπείρωμα τους προς αποφυγή μετακινήσεως των κατά την ενσωμάτωσή τους μέσα στη βάση από σκυρόδεμα με διαστάσεις M24X750. Ο ιστός θα φέρει σε απόσταση 60cm από τη βάση του οπή διαστάσεων 83X350mm για την τοποθέτηση ακροκιβωτίου, που κλείνει με κατάλληλη θυρίδα από λαμαρίνα του ίδιου πάχους με τον υπόλοιπο ιστό και με τρόπο που να μην εξέχει του ελάσματος του ιστού, Ο ιστός μετά από σχετική προεργασία, δηλαδή απόξεση, τρόχισμα και καθαρισμό, θα γαλβανίζεται εν θερμό

30. (118) ΣΙΔΗΡΟΪΣΤΟΣ 6,50m

Μεταλλικός ιστός φωτισμού συνολικού ύψους 6,50m στρογγυλής διατομής, τηλεσκοπικής διάταξης, τριών τμημάτων. Το πρώτο τμήμα θα αποτελείται από σιδηροσωλήνα διαμέτρου Ø 114mm πάχους 3mm και μήκους 2500mm. Το δεύτερο τμήμα θα αποτελείται από σιδηροσωλήνα διαμέτρου Ø 89mm πάχους 3mm και μήκους 2000mm. Το τρίτο τμήμα θα αποτελείται από σιδηροσωλήνα διαμέτρου Ø 102mm πάχους 3mm και μήκους 2000mm. Οι συνδέσεις των ανωτέρω τμημάτων του ιστού θα είναι κατάλληλα διαμορφωμένες από πιεστικό μηχάνημα ώστε η μεγαλύτερη διάμετρος να δεχθεί εφαρμοστά το άκρο της μικρότερης, όπου και εισέρχεται 100mm εντός αυτής. Ο ιστός θα φέρει σε απόσταση 2000mm από το κάτω άκρο του του οπή διαστάσεων

85 x 300mm για την τοποθέτηση του ακροκιβωτίου και της βίδας γειώσεως, η οποία θα κλείνει με θυρίδα από έλασμα ίδιου πάχους στερεωμένη με ανοξείδωτο κλείστρο και σύστημα μεντεσέ ώστε να μην αποσπάται από τον ιστό. Η θυρίδα στην κλειστή θέση δεν θα προεξέχει του ιστού.

Στην κορυφή θα φέρει ενσωματωμένο κυρτό βραχίονα διατομής Ø 60mm και μήκους 500mm για την τοποθέτηση του φωτιστικού σώματος.

Ο ιστός μετά την απόξεση, καθαρισμό και λοιπών εργασιών, θα γαλβανίζεται εξ ολοκλήρου εν θερμό σύμφωνα με την Ευρωπαϊκή Προδιαγραφή EN ISO1461 με ελάχιστο πάχος επικάλυψης ψευδαργύρου 70 µm (500gr/m²). Στην συνέχεια θα βάφεται ηλεκτροστατικά με πολυεστερική πούδρα.

31. (119) ΣΙΔΗΡΟΪΣΤΟΣ 4,30m

Μεταλλικός ιστός φωτισμού συνολικού ύψους 4,30m στρογγυλής διατομής, τηλεσκοπικής διάταξης, δύο τμημάτων. Το πρώτο τμήμα μήκους 2,30m, θα αποτελείται από σιδηροσωλήνα διαμέτρου Ø 102mm και πάχους 3,0mm. Το δεύτερο τμήμα μήκους 2m, θα αποτελείται από σιδηροσωλήνα διαμέτρου Ø 76mm και πάχους 3,0mm. Η μεγαλύτερη διατομή θα συμπίεζεται εν ψυχρώ ώστε να δεχτεί εφαρμοστά την μικρότερη όπου και συγκολλάται στεγανά.

Ο ιστός θα φέρει σε απόσταση 1300mm από το κάτω άκρο του του οπή διαστάσεων 80 x 300mm για την τοποθέτηση του ακροκιβωτίου και της βίδας γειώσεως, η οποία θα κλείνει με θυρίδα από έλασμα ίδιου πάχους στερεωμένη με ανοξείδωτο κλείστρο και σύστημα μεντεσέ ώστε να μην αποσπάται από τον ιστό. Η θυρίδα στην κλειστή θέση δεν θα προεξέχει του ιστού.

Στην κορυφή θα φέρει σιδηροσωλήνα Ø 60mm για την τοποθέτηση του φωτιστικού σώματος.

Ο ιστός μετά την απόξεση, καθαρισμό και λοιπών εργασιών θα γαλβανίζεται εξ ολοκλήρου εν θερμό σύμφωνα με την Ευρωπαϊκή Προδιαγραφή EN ISO 1461 με ελάχιστο πάχος επικάλυψης ψευδαργύρου 70

μm (500gr/m²). Στη συνέχεια αφού λειανθεί προσεκτικά θα βάφεται ηλεκτροστατικά με πολυεστερικό πούδρα.

Υποσημείωση:

Όπου αναφέρονται βαθμοί χρώματος γίνεται δεκτή απόκλιση 300 βαθμών.

ΠΑΡΑΡΤΗΜΑ Γ.

ΤΥΠΟΠΟΙΗΜΕΝΟ ΕΝΤΥΠΟ ΥΠΕΥΘΥΝΗΣ ΔΗΛΩΣΗΣ (ΤΕΥΔ)

[άρθρου 79 παρ. 4 ν. 4412/2016 (ΦΕΚ/Α/147/8-8-2016), Απόφαση ΕΑΑΔΗΣΥ αρ. 158/2016 (ΦΕΚ/Β/3698/16-11-2016)]

Μέρος Ι: Πληροφορίες σχετικά με την αναθέτουσα αρχή/αναθέτοντα φορέα και τη διαδικασία ανάθεσης

Συμπληρώνονται από την αναθέτουσα αρχή/αναθέτοντα φορέα

A: Ονομασία, διεύθυνση και στοιχεία επικοινωνίας της αναθέτουσας αρχής (αα)/ αναθέτοντα φορέα (αφ)

Ονομασία :	ΔΗΜΟΣ ΡΟΔΟΥ»
Κωδικός φορέα ΚΗΜΔΗΣ :	6265
Ταχυδρομική διεύθυνση :	Αγ. Ιωάννου 52 & Διαγοριδών (1 ^{ος} όροφος)
Αρμόδιος για πληροφορίες :	Βασιλόττος Κ. Διακολιός Β.
Τηλέφωνο :	22413-64613
Fax :	22413-64614
Ηλεκτρονικό Ταχυδρομείο :	basilottos@rhodes.gr diakolios@rhodes.gr
Διεύθυνση στο Διαδίκτυο :	www.rhodes.gr

B: Πληροφορίες σχετικά με τη διαδικασία σύναψης σύμβασης

Τίτλος ή σύντομη περιγραφή της δημόσιας σύμβασης :	ΠΡΟΜΗΘΕΙΑ ΗΛΕΚΤΡΟΛΟΓΙΚΟΥ ΥΛΙΚΟΥ Δ.Ε. Αρχαγγέλου
CPV :	31681410-0
Κωδικός διακήρυξης στο ΚΗΜΔΗΣ:	
Η σύμβαση αναφέρεται σε :	ΠΡΟΜΗΘΕΙΑ
Ύπαρξη σχετικών τμημάτων :	ΝΑΙ
Αριθμός αναφοράς φακέλου :/2017

ΟΛΕΣ ΟΙ ΥΠΟΛΟΙΠΕΣ ΠΛΗΡΟΦΟΡΙΕΣ ΣΕ ΚΑΘΕ ΕΝΟΤΗΤΑ ΤΟΥ ΤΕΥΔ

ΘΑ ΠΡΕΠΕΙ ΝΑ ΣΥΜΠΛΗΡΩΘΟΥΝ ΑΠΟ ΤΟΝ ΟΙΚΟΝΟΜΙΚΟ ΦΟΡΕΑ

Μέρος ΙΙ: Πληροφορίες σχετικά με τον οικονομικό φορέα

A: Πληροφορίες σχετικά με τον οικονομικό φορέα

Στοιχεία αναγνώρισης	Απάντηση
Πλήρης Επωνυμία:
Αριθμός φορολογικού μητρώου (ΑΦΜ) ⁹⁹ :
Ταχυδρομική διεύθυνση:
Αρμόδιος ή αρμόδιοι ¹⁰⁰ (Ονοματεπώνυμο):
Τηλέφωνο:
Ηλ. ταχυδρομείο:
Διεύθυνση στο Διαδίκτυο (διεύθυνση δικτυακού τόπου) (εάν υπάρχει):
Γενικές πληροφορίες	Απάντηση
Ο οικονομικός φορέας είναι πολύ μικρή, μικρή ή μεσαία επιχείρηση ¹⁰¹ :	[] Πολύ μικρή [] Μικρή [] Μεσαία

⁹⁹ Εάν δεν υπάρχει ΑΦΜ στη χώρα εγκατάστασης του οικονομικού φορέα, αναφέρετε άλλον εθνικό αριθμό ταυτοποίησης, εφόσον απαιτείται και υπάρχει.

¹⁰⁰ Επαναλάβετε τα στοιχεία των αρμοδίων, όνομα και επώνυμο, όσες φορές χρειάζεται.

¹⁰¹ Σημειώστε με το σύμβολο √. Πολύ μικρή επιχείρηση: επιχείρηση η οποία απασχολεί λιγότερους από 10 εργαζομένους και της οποίας ο ετήσιος κύκλος εργασιών και/ή το σύνολο του ετήσιου ισολογισμού δεν υπερβαίνει τα 2 εκατομμύρια ευρώ. Μικρή επιχείρηση: επιχείρηση η οποία απασχολεί λιγότερους από 50 εργαζομένους και της οποίας ο ετήσιος κύκλος εργασιών και/ή το σύνολο του ετήσιου ισολογισμού δεν υπερβαίνει τα 10 εκατομμύρια ευρώ. Μεσαίες επιχειρήσεις: επιχειρήσεις που δεν είναι ούτε πολύ μικρές ούτε μικρές και οι οποίες

Πληροφορίες σχετικά με τους νόμιμους εκπροσώπους του οικονομικού φορέα

Κατά περίπτωση, αναφέρετε το όνομα και τη διεύθυνση του προσώπου ή των προσώπων που είναι αρμόδια/εξουσιοδοτημένα να εκπροσωπούν τον οικονομικό φορέα για τους σκοπούς της παρούσας διαδικασίας ανάθεσης δημόσιας σύμβασης:

Εκπροσώπηση, εάν υπάρχει:	Απάντηση
Όνοματεπώνυμο :	
Όνομα και Επώνυμο Πατέρα :	
Όνομα και Επώνυμο Μητέρας :	
Ημερομηνία γέννησης :	
Τόπος Γέννησης :	
Αριθμός Δελτίου Ταυτότητας :	
Ημερομηνία έκδοσης Ταυτότητας :	
Θέση/Ενεργών υπό την ιδιότητα :	
Ταχυδρομική διεύθυνση :	
Τηλέφωνο:	
Ηλεκτρονικό ταχυδρομείο :	

Μέρος III: Λόγοι αποκλεισμού

A: Λόγοι αποκλεισμού που σχετίζονται με ποινικές καταδίκες

Στο άρθρο 73 παρ. 1 του Ν.4412/2016 ορίζονται οι ακόλουθοι λόγοι αποκλεισμού:

1) συμμετοχή σε εγκληματική οργάνωση¹⁰², 2) δωροδοκία¹⁰³¹⁰⁴, 3) απάτη¹⁰⁵, 4) τρομοκρατικά εγκλήματα ή εγκλήματα συνδεδεμένα με τρομοκρατικές δραστηριότητες¹⁰⁶, 5) νομιμοποίηση εσόδων από παράνομες δραστηριότητες ή χρηματοδότηση της τρομοκρατίας¹⁰⁷, 6) παιδική εργασία και άλλες μορφές εμπορίας ανθρώπων¹⁰⁸

Λόγοι που σχετίζονται με ποινικές καταδίκες	Απάντηση
Υπάρχει τελεσίδικη καταδικαστική απόφαση εις βάρος του οικονομικού φορέα ή οποιουδήποτε προσώπου ¹⁰⁹ το οποίο είναι μέλος του διοικητικού, διευθυντικού ή εποπτικού του οργάνου ή έχει	[] Ναι [] Όχι <i>Εάν η σχετική τεκμηρίωση (πιστοποιητικά, βεβαιώσεις) διατίθεται ηλεκτρονικά, αναφέρετε:</i>

απασχολούν λιγότερους από 250 εργαζομένους και των οποίων ο ετήσιος κύκλος εργασιών δεν υπερβαίνει τα 50 εκατομμύρια ευρώ και/ή το σύνολο του ετήσιου ισολογισμού δεν υπερβαίνει τα 43 εκατομμύρια ευρώ. Οι πληροφορίες αυτές απαιτούνται μόνο για στατιστικούς σκοπούς.

¹⁰² Όπως ορίζεται στο άρθρο 2 της απόφασης-πλαίσιο 2008/841/ΔΕΥ του Συμβουλίου, της 24ης Οκτωβρίου 2008, για την καταπολέμηση του οργανωμένου εγκλήματος (ΕΕ L 300 της 11.11.2008, σ. 42).

¹⁰³ Σύμφωνα με άρθρο 73 παρ. 1 (β). Στον Κανονισμό ΕΕΕΣ (Κανονισμός ΕΕ 2016/7) αναφέρεται ως "διαφθορά".

¹⁰⁴ Όπως ορίζεται στο άρθρο 3 της Σύμβασης περί της καταπολέμησης της δωροδοκίας στην οποία ενέχονται υπάλληλοι των Ευρωπαϊκών Κοινοτήτων ή των κρατών μελών της Ευρωπαϊκής Ένωσης (ΕΕ C 195 της 25.6.1997, σ. 1) και στην παράγραφο 1 του άρθρου 2 της απόφασης-πλαίσιο 2003/568/ΔΕΥ του Συμβουλίου, της 22ας Ιουλίου 2003 για την καταπολέμηση της δωροδοκίας στον ιδιωτικό τομέα (ΕΕ L 192 της 31.7.2003, σ. 54). Περιλαμβάνει επίσης τη διαφθορά όπως ορίζεται στο **ν. 3560/2007 (ΦΕΚ 103/Α)**, «Κύρωση και εφαρμογή της Σύμβασης ποινικού δικαίου για τη διαφθορά και του Πρόσθετου σ' αυτήν Πρωτοκόλλου» (αφορά σε προσθήκη καθόσον στο *ν. Άρθρο 73 παρ. 1 β* αναφέρεται η κείμενη νομοθεσία).

¹⁰⁵ Κατά την έννοια του άρθρου 1 της σύμβασης σχετικά με τη προστασία των οικονομικών συμφερόντων των Ευρωπαϊκών Κοινοτήτων (ΕΕ C 316 της 27.11.1995, σ. 48) όπως κυρώθηκε με το *ν. 2803/2000 (ΦΕΚ 48/Α)* "Κύρωση της Σύμβασης σχετικά με την προστασία των οικονομικών συμφερόντων των Ευρωπαϊκών Κοινοτήτων και των συναφών με αυτήν Πρωτοκόλλων.

¹⁰⁶ Όπως ορίζονται στα άρθρα 1 και 3 της απόφασης-πλαίσιο του Συμβουλίου, της 13ης Ιουνίου 2002 για την καταπολέμηση της τρομοκρατίας (ΕΕ L 164 της 22.6.2002, σ. 3). Αυτός ο λόγος αποκλεισμού περιλαμβάνει επίσης την ηθική αυτουργία ή την απόπειρα εγκλήματος, όπως αναφέρονται στο άρθρο 4 της εν λόγω απόφασης-πλαίσιο.

¹⁰⁷ Όπως ορίζεται στο άρθρο 1 της οδηγίας 2005/60/ΕΚ του Ευρωπαϊκού Κοινοβουλίου και του Συμβουλίου, της 26ης Οκτωβρίου 2005, σχετικά με την πρόληψη της χρηματοπιστωτικού συστήματος για τη νομιμοποίηση εσόδων από παράνομες δραστηριότητες και τη χρηματοδότηση της τρομοκρατίας (ΕΕ L 309 της 25.11.2005, σ.15) που ενσωματώθηκε με το *ν. 3691/2008 (ΦΕΚ 166/Α)* "Πρόληψη και καταστολή της νομιμοποίησης εσόδων από εγκληματικές δραστηριότητες και της χρηματοδότησης της τρομοκρατίας και άλλες διατάξεις".

¹⁰⁸ Όπως ορίζεται στο άρθρο 2 της οδηγίας 2011/36/ΕΕ του Ευρωπαϊκού Κοινοβουλίου και του Συμβουλίου, της 5ης Απριλίου 2011, για την πρόληψη και την καταπολέμηση της εμπορίας ανθρώπων και για την προστασία των θυμάτων της, καθώς και για την αντικατάσταση της απόφασης-πλαίσιο 2002/629/ΔΕΥ του Συμβουλίου (ΕΕ L 101 της 15.4.2011, σ. 1) η οποία ενσωματώθηκε στην εθνική νομοθεσία με το *ν. 4198/2013 (ΦΕΚ 215/Α)* "Πρόληψη και καταπολέμηση της εμπορίας ανθρώπων και προστασία των θυμάτων αυτής και άλλες διατάξεις".

¹⁰⁹ Η εν λόγω υποχρέωση αφορά ιδίως: α) στις περιπτώσεις εταιρειών περιορισμένης ευθύνης (Ε.Π.Ε) και προσωπικών εταιρειών (Ο.Ε και Ε.Ε), τους διαχειριστές, β) στις περιπτώσεις ανωνύμων εταιρειών (Α.Ε), τον Διευθύνοντα Σύμβουλο καθώς και όλα τα μέλη του Διοικητικού Συμβουλίου (βλ. τελευταίο εδάφιο της παρ. 1 του άρθρου 73)

εξουσία εκπροσώπησης, λήψης αποφάσεων ή ελέγχου σε αυτό για έναν από τους λόγους που παρατίθενται ανωτέρω (σημεία 1-6), ή καταδικαστική απόφαση η οποία έχει εκδοθεί πριν από πέντε έτη κατά το μέγιστο ή στην οποία έχει οριστεί απευθείας περίοδος αποκλεισμού που εξακολουθεί να ισχύει;

(διαδικτυακή διεύθυνση, αρχή ή φορέας έκδοσης, επακριβή στοιχεία αναφοράς των εγγράφων):

.....

Β: Λόγοι που σχετίζονται με την καταβολή φόρων ή εισφορών κοινωνικής ασφάλισης

Πληρωμή φόρων ή εισφορών κοινωνικής ασφάλισης	Απάντηση
Ο οικονομικός φορέας έχει εκπληρώσει όλες τις υποχρεώσεις του όσον αφορά την πληρωμή φόρων ή εισφορών κοινωνικής ασφάλισης ¹¹⁰ , στην Ελλάδα και στη χώρα στην οποία είναι τυχόν εγκατεστημένος;	[] Ναι [] Όχι Εάν η σχετική τεκμηρίωση όσον αφορά την καταβολή των φόρων ή εισφορών κοινωνικής ασφάλισης διατίθεται ηλεκτρονικά, αναφέρετε: (διαδικτυακή διεύθυνση, αρχή ή φορέας έκδοσης, επακριβή στοιχεία αναφοράς των εγγράφων):

Γ. Λόγοι που σχετίζονται με αφερεγγυότητα, σύγκρουση συμφερόντων ή επαγγελματικό παράπτωμα

Πληροφορίες σχετικά με πιθανή αφερεγγυότητα, σύγκρουση συμφερόντων ή επαγγελματικό παράπτωμα	Απάντηση
Ο οικονομικός φορέας έχει, εν γνώσει του, αθετήσει τις υποχρεώσεις του στους τομείς του περιβαλλοντικού, κοινωνικού και εργατικού δικαίου;	[] Ναι [] Όχι
Βρίσκεται ο οικονομικός φορέας σε οποιαδήποτε από τις ακόλουθες καταστάσεις : α) πτώχευση, ή β) διαδικασία εξυγίανσης, ή γ) ειδική εκκαθάριση, ή δ) αναγκαστική διαχείριση από εκκαθαριστή ή από το δικαστήριο, ή ε) έχει υπαχθεί σε διαδικασία πτωχευτικού συμβιβασμού, ή στ) αναστολή επιχειρηματικών δραστηριοτήτων, ή ζ) σε οποιαδήποτε ανάλογη κατάσταση προκύπτουσα από παρόμοια διαδικασία προβλεπόμενη σε εθνικές διατάξεις νόμου	[] Ναι [] Όχι Εάν η σχετική τεκμηρίωση διατίθεται ηλεκτρονικά, αναφέρετε: (διαδικτυακή διεύθυνση, αρχή ή φορέας έκδοσης, επακριβή στοιχεία αναφοράς των εγγράφων):
Έχει διαπράξει ο οικονομικός φορέας σοβαρό επαγγελματικό παράπτωμα ;	[] Ναι [] Όχι
Έχει συνάψει ο οικονομικός φορέας συμφωνίες με άλλους οικονομικούς φορείς με σκοπό τη στρέβλωση του ανταγωνισμού ;	[] Ναι [] Όχι
Γνωρίζει ο οικονομικός φορέας την ύπαρξη τυχόν σύγκρουσης συμφερόντων ¹¹¹ , λόγω της συμμετοχής του στη διαδικασία ανάθεσης της σύμβασης;	[] Ναι [] Όχι
Έχει παράσχει ο οικονομικός φορέας ή επιχείρηση συνδεδεμένη με αυτόν συμβουλές στην αναθέτουσα αρχή ή στον αναθέτοντα φορέα ή έχει με άλλο τρόπο αναμειχθεί στην προετοιμασία της διαδικασίας σύναψης της σύμβασης ¹¹² ;	[] Ναι [] Όχι
Έχει επιδείξει ο οικονομικός φορέας σοβαρή ή επαναλαμβανόμενη πλημμέλεια κατά την εκτέλεση ουσιαστών απαιτήσεων στο πλαίσιο προηγούμενης δημόσιας σύμβασης, προηγούμενης σύμβασης με αναθέτοντα φορέα ή προηγούμενης σύμβασης παραχώρησης που είχε ως αποτέλεσμα την πρόωρη καταγγελία της προηγούμενης σύμβασης , αποζημιώσεις ή άλλες παρόμοιες κυρώσεις;	[] Ναι [] Όχι
Ο οικονομικός φορέας : α) έχει κριθεί ένοχος σοβαρών ψευδών δηλώσεων κατά την παροχή των πληροφοριών που απαιτούνται για την εξακρίβωση της απουσίας των λόγων αποκλεισμού ή την πλήρωση των κριτηρίων επιλογής, β) έχει αποκρύψει τις πληροφορίες αυτές, γ) δεν ήταν σε θέση να υποβάλλει χωρίς καθυστέρηση τα δικαιολογητικά που απαιτούνται από την αναθέτουσα αρχή/αναθέτοντα φορέα δ) έχει επιχειρήσει να επηρεάσει με αθέμιτο τρόπο τη διαδικασία λήψης αποφάσεων της αναθέτουσας αρχής ή του αναθέτοντα φορέα, να αποκτήσει εμπιστευτικές πληροφορίες που ενδέχεται να του αποφέρουν αθέμιτο πλεονέκτημα στη διαδικασία ανάθεσης ή να παράσχει εξ αμελείας παραπλανητικές πληροφορίες που ενδέχεται να επηρεάσουν ουσιαστικά τις αποφάσεις που αφορούν τον αποκλεισμό, την επιλογή ή την ανάθεση;	[] Ναι [] Όχι

¹¹⁰ Στην περίπτωση που ο οικονομικός φορέας είναι Έλληνας πολίτης ή έχει την εγκατάστασή του στην Ελλάδα, οι υποχρεώσεις του που αφορούν τις εισφορές κοινωνικής ασφάλισης καλύπτουν τόσο την κύρια όσο και την επικουρική ασφάλιση (άρθρο 73 παρ. 2 δεύτερο εδάφιο)

¹¹¹ Σύμφωνα με το άρθρο 24 του Ν.4412/2016.

¹¹² Σύμφωνα με το άρθρο 48 του Ν.4412/2016

Μέρος IV: Κριτήρια επιλογής

Όσον αφορά τα κριτήρια επιλογής (ενότητα α ή ενότητες Α έως Δ του παρόντος μέρους), ο οικονομικός φορέας δηλώνει ότι:

α: Γενική ένδειξη για όλα τα κριτήρια επιλογής

Ο οικονομικός φορέας πρέπει να συμπληρώσει αυτό το πεδίο μόνο στην περίπτωση που η αναθέτουσα αρχή ή ο αναθέτων φορέας έχει δηλώσει στη σχετική διακήρυξη ή στην πρόσκληση ή στα έγγραφα της σύμβασης που αναφέρονται στην διακήρυξη, ότι ο οικονομικός φορέας μπορεί να συμπληρώσει μόνο την Ενότητα α του Μέρους IV χωρίς να υποχρεούται να συμπληρώσει οποιαδήποτε άλλη ενότητα του Μέρους IV:

Εκπλήρωση όλων των απαιτούμενων κριτηρίων επιλογής	Απάντηση
Πληροί όλα τα απαιτούμενα κριτήρια επιλογής;	<input type="checkbox"/> Ναι <input type="checkbox"/> Όχι

Μέρος V: Τελικές δηλώσεις

Ο κάτωθι υπογεγραμμένος, δηλώνω επισήμως ότι τα στοιχεία που έχω αναφέρει σύμφωνα με τα μέρη I – IV ανωτέρω είναι ακριβή και ορθά και ότι έχω πλήρη επίγνωση των συνεπειών σε περίπτωση σοβαρών ψευδών δηλώσεων.

Ο κάτωθι υπογεγραμμένος, δηλώνω επισήμως ότι είμαι σε θέση, σε οποιοδήποτε χρονικό σημείο κατά τη διάρκεια της διαδικασίας σύναψης σύμβασης μέχρι την ολοκλήρωσή της και κατόπιν αιτήματος και χωρίς καθυστέρηση, να προσκομίσω τα πιστοποιητικά και τις λοιπές μορφές αποδεικτικών εγγράφων που αναφέρονται, εκτός εάν :

Ρόδος 23/05/2017		
Ο Συντάξας	Ο Αναπληρωτής Διευθυντής Τεχνικών Έργων & Υποδομών	Ο Δήμαρχος Ρόδου
Διακολιός Βασίλειος ΠΕ5 Μηχανολόγος Μηχανικός	Αλέξανδρος Μπεκιάρης ΠΕ3 Πολιτικός Μηχανικός	Φώτιος Χατζηδιάκος

ΣΧΕΔΙΟ

ΔΙΑΚΗΡΥΞΗΣ ΣΥΝΟΠΤΙΚΟΥ ΔΙΑΓΩΝΙΣΜΟΥ

Για την **ΠΡΟΜΗΘΕΙΑ ΗΛΕΚΤΡΟΛΟΓΙΚΩΝ ΥΛΙΚΩΝ Δ.Ε. Λίνδου**
Ο Δήμαρχος Ρόδου

Έχοντας υπ όψιν :

1. Τις διατάξεις του Ν. 4412/2016 για <<δημόσιες συμβάσεις Έργων , Προμηθειών και Υπηρεσιών (προσαρμογή στις οδηγίες 2014/24/Ε.Ε. και 2014/25/ΕΕ)>>
2. Τις διατάξεις του Ν. 3861/2010 ΦΕΚ Α' 112/13-07-2010 << ενίσχυση της διαφάνειας με την υποχρεωτική ανάρτηση νόμων και πράξεων των κυβερνητικών, διοικητικών και αυτοδιοικητικών οργάνων στο διαδίκτυο πρόγραμμα Διαύγεια και άλλες διατάξεις >>
3. Τις σχετικές διατάξεις και ειδικότερα το Άρθρο 209 του Ν.3463/06 (Φ.Ε.Κ. 114/Α' /8-6-2006)«Κύρωση του Κώδικα Δήμων και Κοινοτήτων
4. Το Ν. 3852/2010 (Νόμος Καλλικράτη)
5. Τις διατάξεις του νόμου 4071/2012 άρθρο 6 παρ.14 περί εκτέλεσης αυτοτελώς όμοιων η ομοειδών δαπανών σε διαφορετικές Δημοτικές Ενότητες του ίδιου Δήμου
6. τις διατάξεις του Ν. 4013/2011 ΦΕΚ Α 138/16-06-2011 <<Για την ηλεκτρονική διακυβέρνηση και λοιπές διατάξεις>>
7. τις διατάξεις του Ν. 4013/2011 ΦΕΚ Α /15-09-2011 <<Σύσταση Ενιαίας Ανεξάρτητης Αρχής Δημοσίων Συμβάσεων και Κεντρικού ηλεκτρονικού Μητρώου Δημοσίων Συμβάσεων>>
8. την Υ.Α. Π1/2390/16-10-2013 (ΦΕΚ Β2677/21-10-2013<< τεχνικές λεπτομέρειες και διαδικασίες λειτουργίας του Εθνικού Συστήματος Ηλεκτρονικών Δημοσίων Συμβάσεων (ΕΣΗΔΗΣ)
9. Τις αποφάσεις ανάληψης υποχρέωσης που έχουν εκδοθεί.

10. Τον προϋπολογισμό του Δήμου έτους 2017 στους Κ.Α. 30-6662.0004.0009 του οποίου υπάρχει εγγεγραμμένη πίστωση 70.000,00 €.
11. Την υπ' αριθμό/2017 απόφαση της Οικονομικής Επιτροπής με την οποία εγκρίθηκε η μελέτη και καταρτίστηκαν οι όροι της Διακήρυξης

Προκηρύσσει

Τη διενέργεια συνοπτικού διαγωνισμού με σφραγισμένες προσφορές που αφορά στην προμήθεια «**Π Ρ Ο Μ Η Θ Ε Ι Α Η Λ Ε Κ Τ Ρ Ο Λ Ο Γ Ι Κ Ω Ν Υ Λ Ι Κ Ω Ν Δ.Ε. Λίνδου**» (συνημμένος πίνακας) ενδεικτικού προϋπολογισμού (70.000,00 €) μαζί με το Φ.Π.Α. 24% και με κριτήριο κατακύρωσης την πλέον συμφέρουσα από οικονομική άποψη προσφορά **μόνο βάση τιμής (χαμηλότερη τιμή) και εφόσον πληρούνται τα κριτήρια των Τεχνικών Προδιαγραφών.**

Άρθρο 1

Αντικείμενο προμήθειας

Η παρούσα αφορά τη προμήθεια ηλεκτρολογικού υλικού για τις ανάγκες συντήρησης των δικτύων των ηλεκτρικών εγκαταστάσεων Δημοτικών κτιρίων και Δημοτικού Φωτισμού της Δημοτικής Ενότητας Λίνδου.

Άρθρο 2ο

Συμβατικά Στοιχεία

Στοιχεία της σύμβασης που θα προσαρτηθούν σε αυτή κατά σειρά ισχύος είναι:

- α) Το συμφωνητικό της προμήθειας
- β) Η Διακήρυξη του Διαγωνισμού
- γ) Τεχνικές προδιαγραφές
- δ.) Η προσφορά του μειοδότη (Οικονομική)

Άρθρο 3ο

Προϋπολογισμός, Χρηματοδότηση της Προμήθειας

- α) Η δαπάνη για την προμήθεια των υλικών έχει προϋπολογισθεί ενδεικτικά με το Φ.Π.Α. στις εβδομήντα χιλιάδες ευρώ (70.000,00 €).
- β) Προέρχεται από τον προϋπολογισμό του έτους 2017 και Θα χρηματοδοτηθεί από Ι.Π.

Άρθρο 4ο

Τρόπος διενέργειας διαγωνισμού

Στον διαγωνισμό θα γίνονται δεκτοί όσοι ενδιαφερόμενοι προμηθευτές μπορούν να υποβάλουν υποχρεωτικά προσφορά για μία ή περισσότερες ή και όλες τις ομάδες ειδών που περιλαμβάνονται στον ενδεικτικό προϋπολογισμό.

Άρθρο 5ο

Δεκτοί στον διαγωνισμό

Στον διαγωνισμό γίνονται δεκτοί:

1. Έλληνες και αλλοδαποί προμηθευτές
2. Νομικά πρόσωπα ημεδαπά και αλλοδαπά
3. Συνεταιρισμοί
4. Ενώσεις προμηθευτών

Άρθρο 6ο

Δικαιολογητικά συμμετοχής στον διαγωνισμό

Κάθε προμηθευτής που λαμβάνει μέρος στον διαγωνισμό οφείλει να προσκομίσει επί ποινή αποκλεισμού : Αποδεικτικά έγγραφα νομιμοποίησης όπου απαιτούνται.

- 1) **Τυποποιημένο Έντυπο Υπεύθυνης Δήλωσης (ΤΕΥΔ)**, συμπληρωμένο σύμφωνα με το Παράρτημα Γ'.
 - ο οικονομικός φορέας μπορεί να συμπληρώσει μόνο την Ενότητα α του Μέρους IV χωρίς να υποχρεούται να συμπληρώσει οποιαδήποτε άλλη ενότητα του Μέρους IV:
 - Οι συμμετέχοντες πρέπει να πληρούν όλες τις προϋποθέσεις που αναφέρονται στο ΤΕΥΔ.
 - Η ημερομηνία του ΤΕΥΔ πρέπει να είναι εντός των τελευταίων τριάντα ημερολογιακών ημερών προ της καταληκτικής ημερομηνίας υποβολής των προσφορών (**δεν απαιτείται βεβαίωση του γνησίου της υπογραφής** από αρμόδια διοικητική αρχή ή τα ΚΕΠ).

- ο Σε όλες τις περιπτώσεις όπου περισσότερα από ένα φυσικά πρόσωπα είναι μέλη του διοικητικού, διευθυντικού ή εποπτικού οργάνου ενός οικονομικού φορέα ή έχουν εξουσία εκπροσώπησης, λήψης αποφάσεων ή ελέγχου σε αυτό, κάθε άτομο ενδέχεται να πρέπει υπογράψει το ίδιο ΤΕΥΔ, σύμφωνα με το ισχύον θεσμικό και κανονιστικό πλαίσιο που διέπει τον οικονομικό φορέα συμπεριλαμβανομένων των διατάξεων περί προστασίας δεδομένων προσωπικού χαρακτήρα.

2) Εφόσον οι προμηθευτές συμμετέχουν στο διαγωνισμό με εκπρόσωπο τους, υποβάλλουν εξουσιοδότηση εκπροσώπησης. Επίσης, προκειμένου να προκύπτει ο νόμιμος εκπρόσωπος της εταιρείας, πρέπει να προσκομισθούν και τα νομιμοποιητικά έγγραφα κάθε συμμετέχοντος όπως το ΦΕΚ ίδρυσης και τις τροποποιήσεις του (για διαγωνιζόμενους με μορφή ΑΕ και ΕΠΕ), επικυρωμένο αντίγραφο ή απόσπασμα του καταστατικού του διαγωνιζόμενου και των εγγράφων τροποποιήσεων του (για ΟΕ και ΕΕ). Στοιχεία και έγγραφα από τα οποία πρέπει να προκύπτουν τα μέλη του Δ.Σ. τα υπόλοιπα πρόσωπα που έχουν δικαίωμα να δεσμεύουν με την υπογραφή τους την Ε.Ε. και τα έγγραφα της νομιμοποίησης αυτών, αν αυτό δεν προκύπτει ευθέως από το καταστατικό, αναλόγως με τη νομική μορφή των εταιρειών ή κάθε άλλου νομικού προσώπου.

3) Υπεύθυνη δήλωση:

- ότι έλαβε γνώση των τοπικών συνθηκών και αναλαμβάνει να παραδώσει τα υλικά στις εγκαταστάσεις του Δήμου με δικά του έξοδα
- ότι έλαβε γνώση όλων των όρων της διακήρυξης και των τεχνικών προδιαγραφών και των σχετικών με αυτήν διατάξεων και νόμων και τους αποδέχεται πλήρως και ανεπιφύλακτα ή ποιον όρο δεν αποδέχεται.
- για τη συμμόρφωση ή απόκλιση των τεχνικών προσφορών με τις τεχνικές προδιαγραφές της διακήρυξης.
- ότι θα αναλάβει τη διεκπεραίωση κάθε εργασίας στο τελωνείο και σε κάθε αρμόδια αρχή για παράδοση υλικών στις εγκαταστάσεις του Δήμου Ρόδου.
- που θα αναφέρει αναλυτικά όλα τα ταμεία στα οποία είναι ασφαλισμένο το προσωπικό της επιχείρησης.

Εφ' όσον οι προμηθευτές συμμετέχουν στους διαγωνισμούς με εκπροσώπους τους υποβάλλουν βεβαίωση εκπροσώπησης, βεβαιουμένου του γνησίου της υπογραφής του εκπροσωπούμενου από αρμόδια δικαστική ή διοικητική αρχή ή συμβολαιογράφο

Όλες οι ως άνω αναφερόμενες Δηλώσεις των Συμπληρωματικών Στοιχείων θα πρέπει να κατατεθούν όπως περιγράφονται, και να τοποθετηθούν στον φάκελο των Δικαιολογητικών Συμμετοχής.

οι ενώσεις και οι κοινοπραξίες προμηθευτών που υποβάλουν κοινή προσφορά, μαζί με την προσφορά υποβάλλουν τα παραπάνω κατά περίπτωση δικαιολογητικά για κάθε προμηθευτή που συμμετέχει στην ένωση.

Κατά το στάδιο της κατακύρωσης μόνο ο μειοδότης (**προσωρινός ανάδοχος**) ειδοποιείται να υποβάλει εντός συγκεκριμένης προθεσμίας (όχι μικρότερη από 10 ούτε μεγαλύτερη από 20 ημέρες) από την κοινοποίηση της ειδοποίησης σε αυτόν, τα πρωτότυπα ή αντίγραφα όλων των δικαιολογητικών ως αποδεικτικά στοιχεία για τη μη συνδρομή των λόγων αποκλεισμού των άρθρων 73 και 74 του Ν. 4412/2016 καθώς και για τη πλήρωση των κριτηρίων ποιοτικής επιλογής του άρθρου 75 του ίδιου νόμου

4) Πιστοποιητικά ISO

Πιστοποιητικά ποιότητας ISO (Αγγλική ή Ελληνική γλώσσα) του κατασκευαστή για τους ΛΑΜΠΤΗΡΕΣ.

Τα παραπάνω δικαιολογητικά είναι υποχρεωτικά και στην αντίθετη περίπτωση οι προσφορές δεν γίνονται αποδεκτές.

Τα δικαιολογητικά που θα προσκομίσει ο Προσωρινός μειοδότης (ΔΙΚΑΙΟΛΟΓΗΤΙΚΑ ΚΑΤΑΚΥΡΩΣΗΣ) είναι τα εξής:

ΓΙΑ ΤΟΥΣ ΈΛΛΗΝΕΣ ΠΟΛΙΤΕΣ

A. Απόσπασμα ποινικού μητρώου έκδοσης τουλάχιστον του τελευταίου τριμήνου από το οποίο να προκύπτει ότι δεν έχουν καταδικαστεί για αδίκημα σχετικά με την άσκηση της επαγγελματικής τους δραστηριότητας και συγκεκριμένα για τα παρακάτω:

- συμμετοχή σε εγκληματική οργάνωση**, κατά το άρθρο 2 παρ 1 της κοινής δράσης της αριθμ 98/773/ΔΕΥ του Συμβουλίου της Ευρωπαϊκής Ένωσης .
- δωροδοκία**, κατά το άρθρο 3 της πράξης του Συμβουλίου της 26^{ης} Μαΐου 1997 (ΕΕ C 195 της 25/6/1997 σελ.1) και στο άρθρο 3 παρ 1 της κοινής δράσης αριθμ.98/742/ΚΕΠΠΑ του Συμβουλίου(ΕΕ L 358 της 31/12/1998 σελ.2).
- απάτη**, κατά την έννοια του άρθρου 1 της σύμβασης για την προστασία των οικονομικών συμφερόντων των Ευρωπαϊκών Κοινοτήτων.

D. **νομιμοποίηση εσόδων από παράνομες δραστηριότητες**, κατά το άρθρο 1 της αριθμ. 91/308/ΕΟΚ οδηγίας του Συμβουλίου της 10^{ης} Ιουνίου 1991, για την πρόληψη χρησιμοποίησης του χρηματοπιστωτικού συστήματος για τη νομιμοποίηση εσόδων από παράνομες δραστηριότητες (ΕΕ L 166 της 28/6/1991 σελ.77 οδηγίας ως έχει τροποποιηθεί η οποία ενσωματώθηκε με τον Ν.2332/1995).

E. **αδίκημα** σχετικό με την άσκηση της επαγγελματικής τους δραστηριότητας.

Υπόχρεοι στην προσκόμιση ποινικού μητρώου είναι:

- φυσικά πρόσωπα
- ομόρρυθμοι εταίροι και διαχειριστές Ο.Ε. ΚΑΙ Ε.Ε.
- διαχειριστές Ε.Π.Ε.
- Πρόεδρος και όλα τα μέλη για Α.Ε.
- Σε κάθε άλλη περίπτωση νομικού προσώπου οι νόμιμοι εκπρόσωποι του.

Β. Πιστοποιητικό φορολογικής ενημερότητας

Γ. Πιστοποιητικό ασφαλιστικής ενημερότητας

Δ. Πιστοποιητικό του οικείου επιμελητηρίου , περί εγγραφής του σ' αυτό από το οποίο να προκύπτει η εμπορική του δραστηριότητα για τα συγκεκριμένα είδη

Ε. Υπεύθυνη δήλωση του Ν. 1599/86 , με την οποία να δηλώνεται:

Ε.1. Ότι δεν έχει καταδικαστεί για αδίκημα σχετικό με την επαγγελματική του δραστηριότητα , ότι δεν τελεί υπό πτώχευση , εκκαθάριση , αναγκαστική διαχείριση η ανάλογη κατάσταση και δεν τελούν σε διαδικασία κήρυξης ανάλογης κατάστασης.

Ε.2. ότι έχει λάβει γνώση των όρων της διακήρυξης και των τεχνικών προδιαγραφών και τους αποδέχεται χωρίς καμία επιφύλαξη.

ΣΤ. Υπεύθυνη δήλωση του Ν. 1599/86 , με την οποία να δηλώνεται:

ΣΤ.1 αποδέχεται την εκτέλεση της συγκεκριμένης προμήθειας σε περίπτωση κατακύρωσης της προμήθειας στον διαγωνιζόμενο, μέσα στον αναφερόμενο στην προσφορά χρόνο παράδοσης.

ΣΤ.2 θα καλύψει το Δήμο με ανταλλακτικά τουλάχιστον επί 5 έτη.

ΣΤ.3 θα καλύψει το Δήμο με την προσφερόμενη εγγύηση ακόμη και απευθείας αν αυτό απαιτηθεί από το Δήμο.

ΣΤ.4 τα υπό προμήθεια είδη θα φέρουν ένδειξη CE όπου αυτό απαιτείται.

Ζ. Πιστοποιητικό ποιότητας ISO του προμηθευτή

ΟΙ ΑΛΛΟΔΑΠΟΙ

Τα ως άνω για τους Έλληνες πολίτες αλλά με έκδοση της χώρας εγκατάστασής τους.

ΝΟΜΙΚΑ ΠΡΟΣΩΠΑ ΗΜΕΔΑΠΑ Η ΑΛΛΟΔΑΠΑ

α) Όλα τα ανωτέρω στους Έλληνες πολίτες ,

ΟΙ ΣΥΝΕΤΑΙΡΙΣΜΟΙ

α) Βεβαίωση εποπτεύουσας αρχής ότι ο συνεταιρισμός λειτουργεί νόμιμα

β) Πιστοποιητικό ως παράγραφος 3 και 4 των απαιτούμενων στους Έλληνες πολίτες.

ΕΝΩΣΕΙΣ ΠΡΟΜΗΘΕΥΤΩΝ (ΚΟΙΝΗ ΠΡΟΣΦΟΡΑ)

α) Όλα τα παραπάνω κατά περίπτωση δικαιολογητικά για κάθε προμηθευτή που συμμετέχει στην ένωση,

β) Πιστοποιητικό σκοπιμότητας από τον ΕΟΜΜΕΧ για ενώσεις που αποτελούνται από Μικρομεσαίες μεταποιητικές επιχειρήσεις (ΜΜΕ) ή παραγωγικού αστικού Συνεταιρισμούς, στους οποίους μετέχουν και επιχειρήσεις εσωτερικού ή Εξωτερικού Το ποσοστό του ΜΜΕ πρέπει να είναι μεγαλύτερο από 50%

γ) Οι ΜΜΕ εκτός από τα παραπάνω δικαιολογητικά μαζί με τη προσφορά τους υποβάλουν και κάθε άλλο απαραίτητο δικαιολογητικό, που εκδίδεται ή θεωρείται από τον ΕΟΜΜΕΧ από το οποίο να προκύπτει ότι ανταποκρίνονται στα κριτήρια που καθορίζονται για τη χρηματοδότηση τους από τις πράξεις που κάθε φορά εκδίδει ο Διοικητής της Τράπεζας της Ελλάδος.

Άρθρο 7ο

Χρόνος & τόπος καθώς και τρόπος υποβολής προσφορών

Ο διαγωνισμός θα διενεργηθεί **στα γραφεία της Δ/σης Τεχνικών Έργων & Υποδομών, Διαγοριδών & Αγ. Ιωάννη(Γωνία 1^{ος} όροφος), ΤΚ 85100 την ../../2017 ημέρα και ώρα 10:00 π.μ.** ενώπιον της αρμόδιας Επιτροπής Διαγωνισμού.

Οι προσφορές με όλα τα απαραίτητα στοιχεία μπορεί να :

α) σταλούν με συστημένη επιστολή (ΕΛΤΑ η ταχυμεταφορική) ή να κατατεθούν στην Επιτροπή διεξαγωγής του διαγωνισμού, μέχρι την προηγούμενη εργάσιμη ημέρα της αποσφράγισης των προσφορών ή

β) να κατατεθούν αυτοπροσώπως ή μέσω νομίμως εξουσιοδοτημένου εκπροσώπου την ημέρα και ώρα αποσφράγισης των προσφορών στα γραφεία της Διεύθυνσης Τεχνικών Έργων και Υποδομών, Αγίου Ιωάννη 52 και Διαγοριδών, 851 00 Ρόδος, τηλ 2241364614, 2241364613.

Άρθρο 8ο

Ισχύς των Προσφορών

Οι προσφορές ισχύουν με ποινή αποκλεισμού χωρίς καμιά αλλαγή για εξήντα (60) ημέρες.

Προσφορά που ορίζει χρόνο ισχύος μικρότερο απορρίπτεται ως απαράδεκτη. Ο Δήμος μπορεί με έγγραφη γνωστοποίηση προς τους διαγωνιζόμενους να ζητήσει παράταση ισχύος των προσφορών.

Αν ο Δήμος κρίνει ασύμφορες τις προσφορές μπορεί να επαναλάβει το διαγωνισμό, οπότε ο μειοδότης δεν μπορεί να προβάλει καμία αξίωση.

Προσφορά που θέτει όρο αναπροσαρμογής τιμής μέχρι λήξεως της σύμβασης απορρίπτεται ως απαράδεκτη.

Άρθρο 9

Φάκελος Προσφορά

Οι προσφορές υποβάλλονται μέσα σε σφραγισμένο φάκελο.

Η μη τήρηση οποιονδήποτε από τους όρους του άρθρου αυτού μπορεί να επιφέρει ποινή αποκλεισμού της αντίστοιχης προσφοράς.

9.1 Οι προσφορές θα επιδοθούν στην Επιτροπή Διενέργειας του Διαγωνισμού μέσα σε καλά σφραγισμένο κυρίως φάκελο, όπου έξω από αυτόν θα αναγράφονται ευκρινώς με κεφαλαία γράμματα:

Η λέξη «ΠΡΟΣΦΟΡΑ»

5. Ο πλήρης τίτλος της προμήθειας και της αρμόδιας υπηρεσίας που διενεργεί την προμήθεια (Δ/ση Τεχνικών Έργων και Υποδομών Δήμου Ρόδου)
6. Ο αριθμός πρωτόκολλου της περίληψης της διακήρυξης
7. Η ημερομηνία διενέργειας του διαγωνισμού.
8. Τα πλήρη στοιχεία του προσφέροντος (ονοματεπώνυμο ή ονομασία επιχείρησης , τηλέφωνο σταθερό , φάξ , ηλεκτρονικό ταχυδρομείο , διεύθυνση, ΑΦ.Μ. κ.τ.λ.)

9.2 Στον **κάθε εσωτερικό φάκελο** (και όχι μόνο στον εξωτερικό) που θα υποβληθεί, πρέπει να αναγράφονται ευκρινώς:

1. Ο πλήρης τίτλος της προμήθειας και της αρμόδιας Υπηρεσίας που διενεργεί την προμήθεια. (Δ/ση Τεχνικών Έργων και Υποδομών Δήμου Ρόδου)
2. Ο αριθμός πρωτόκολλου της περίληψης της διακήρυξης
3. Η ημερομηνία διενέργειας του διαγωνισμού.
4. Τα πλήρη στοιχεία του αποστολέα (ονοματεπώνυμο ή ονομασία επιχείρησης, διεύθυνση, ΑΦΜ, τηλέφωνα, fax, e-mail, κτλ).

9.3. Μέσα στον κυρίως φάκελο της προσφοράς(εξωτερικό) τοποθετούνται όλα τα σχετικά με την προσφορά στοιχεία και ειδικότερα ως εξής:

9.3.1 **όλα τα απαιτούμενα δικαιολογητικά συμμετοχής** (πρωτότυπα ή νομίμως επικυρωμένα όπου επιτρέπεται). Τα δικαιολογητικά αυτά τοποθετούνται σε ξεχωριστό εσωτερικό φάκελο με την ένδειξη «**ΔΙΚΑΙΟΛΟΓΗΤΙΚΑ ΣΥΜΜΕΤΟΧΗΣ**».

9.3.2 **Τα τεχνικά στοιχεία της προσφοράς** (τεχνική περιγραφή προσφερόμενων ειδών, ερωτηματολόγια, φωτογραφίες, σχέδια, εγκαταστάσεις, κτλ) τοποθετούνται σε χωριστό εσωτερικό σφραγισμένο φάκελο, μέσα στον κυρίως φάκελο, με την ένδειξη «**ΤΕΧΝΙΚΗ ΠΡΟΣΦΟΡΑ**».

9.3.3. **Τα οικονομικά στοιχεία** τοποθετούνται επίσης σε χωριστό σφραγισμένο φακέλο έναν για κάθε ομάδα μέσα στον κυρίως φάκελο, με την ένδειξη «**ΟΙΚΟΝΟΜΙΚΗ ΠΡΟΣΦΟΡΑ**». **με το όνομα της κάθε ομάδας**. Η οικονομική προσφορά πρέπει να είναι **δακτυλογραφημένη ή χειρόγραφη, με αντίγραφο**. Η οικονομική προσφορά θα ακολουθεί το μοτίβο των πινάκων που υπάρχουν στη μελέτη του διαγωνισμού. Όλα τα δημοπρατούμενα είδη θα πρέπει να αναγράφονται στην προσφορά με τη σειρά που τούτα δίδονται στη μελέτη του διαγωνισμού, ακόμη και αν ο συμμετέχων δεν δίνει προσφορά σε όλες της ομάδες.

9.3.4. Σε περίπτωση που τα τεχνικά στοιχεία της προσφοράς δεν είναι δυνατόν, λόγω μεγάλου όγκου, να τοποθετηθούν στον κυρίως φάκελο, τότε αυτά συσκευάζονται ιδιαίτερα και ακολουθούν τον κυρίως φάκελο με την ένδειξη «ΠΑΡΑΡΤΗΜΑ ΠΡΟΣΦΟΡΑΣ» και τις λοιπές ενδείξεις του κυρίως φακέλου.

4. Γίνονται δεκτές προσφορές για μία ή περισσότερες ή και όλες τις ομάδες ειδών που περιλαμβάνονται στον ενδεικτικό προϋπολογισμό, όπως αναλυτικά ορίζεται και ανωτέρω.

5. Οι προσφορές δεν πρέπει να έχουν ξέσματα, σβησίματα προσθήκες, διορθώσεις. Εάν υπάρχει στην προσφορά οποιαδήποτε διόρθωση, αυτή πρέπει να είναι καθαρογραμμένη και μονογραμμένη από τον προσφέροντα, η δε επιτροπή διενέργειας του διαγωνισμού παραλαμβάνει και αποσφραγίζει τις προσφορές και κατά τον έλεγχο καθαρογράφει την τυχόν διόρθωση και μονογράφει και σφραγίζει αυτήν. Η προσφορά απορρίπτεται όταν υπάρχουν σε αυτήν διορθώσεις οι οποίες την καθιστούν ασαφή κατά τη κρίση του οργάνου αξιολόγησης των προσφορών. Ο προσφέρων θεωρείται ότι αποδέχεται πλήρως και ανεπιφύλακτα όλους τους όρους της διακήρυξης, εκτός αν κατά περίπτωση στην προσφορά αναφέρει ρητά τα σημεία εκείνα τα οποία δεν αποδέχεται. Οι προσφορές υπογράφονται από τους ίδιους τους διαγωνιζόμενους ή τους νόμιμους εκπροσώπους τους. Η προσφορά της ένωσης προμηθευτών υπογράφεται υποχρεωτικά είτε από όλα τα μέλη της ένωσης είτε από εκπρόσωπο διορισμένο με συμβολαιογραφικό έγγραφο.

Στους διαγωνισμούς **δεν γίνονται δεκτές αντιπροσφορές ή εναλλακτικές προσφορές** και σε περίπτωση υποβολής τους απορρίπτονται, ως απαράδεκτες.

Οι φάκελοι των προσφορών θα δίδονται από τους διαγωνιζόμενους προσωπικά ή από νόμιμα εξουσιοδοτημένους εκπροσώπους τους, προσκομίζοντας αποδεικτικό στοιχείο (αστυνομική ταυτότητα, κλπ).

Οι ανώνυμες εταιρείες θα εκπροσωπούνται από μέλος του Δ.Σ. που θα παραστεί αυτοπροσώπως ή από νόμιμα εξουσιοδοτημένο άτομο, **προσκομίζοντας σχετικό πρακτικό του Δ.Σ. περί συμμετοχής της στο διαγωνισμό και ορισμού εκπροσώπου της.** Οι υπόλοιπες εταιρείες θα εκπροσωπούνται από το διαχειριστή τους ή άλλο νόμιμα εξουσιοδοτημένο πρόσωπο από αυτές, ο οποίος θα προσέλθει στην Επιτροπή αυτοπροσώπως **με ταυτότητα.**

Ο προμηθευτής υποχρεούται να καταθέσει δείγματα επί ποινή αποκλεισμού για τα υλικά που έχουν την ένδειξη «ΔΕΙΓΜΑ» στον πίνακα του προϋπολογισμού το **αργότερο**, μέχρι την προηγούμενη ημέρα από την ημέρα του διαγωνισμού. Οι προσφορές που θα κατατεθούν χωρίς να έχουν προσκομισθεί δείγματα την προηγούμενη ημέρα του διαγωνισμού δεν θα γίνουν δεκτές. Τα δείγματα θα παραμείνουν στην Υπηρεσία μέχρι την παραλαβή των υλικών για να γίνει ο συγκριτικός έλεγχος από την Επιτροπή Παραλαβής.

Κάθε φάκελος προσφοράς θα περιέχει **απαραιτήτως** τα ανωτέρω δικαιολογητικά

Άρθρο 10ο

Τιμές προσφορών - Επιβαρύνσεις μειοδοτών

α) Η προσφερόμενη τιμή θα είναι σε - € -. Προσφορά σε άλλο νόμισμα ή ρήτρα απορρίπτεται ως απαράδεκτη. Στην τιμή περιλαμβάνονται οι τυχόν κρατήσεις υπέρ τρίτων ως και κάθε άλλη επιβάρυνση εκτός από τον Φ.Π.Α. για παράδοση του υλικού στον τόπο και με τον τρόπο της διακήρυξης.

β) Προσφορά σε άλλο νόμισμα ή ρήτρα απορρίπτεται ως απαράδεκτη

γ) Προσφορά που θέτει όρο αναπροσαρμογής χωρίς αυτό να προβλέπεται απορρίπτεται ως απαράδεκτη. Προσφορά που δεν προκύπτει με σαφήνεια η προσφερόμενη τιμή ή δεν δίδεται ενιαία τιμή, η είναι εσφαλμένη λογιστικά, απορρίπτεται ως απαράδεκτη.

Άρθρο 11ο

Τρόπος διενέργειας διαγωνισμού Διαδικασία Αποσφράγισης προσφορών

Μετά τη λήξη της προθεσμίας παράδοσης των προσφορών, αριθμούνται από την Επιτροπή Διενέργειας του Διαγωνισμού οι φάκελοι των προσφορών με τη σειρά που επιδόθηκαν.

Η αποσφράγιση γίνεται δημόσια από την αρμόδια Επιτροπή ενώπιον των συμμετοχόντων στο Διαγωνισμό.

Η επιτροπή διαγωνισμού προβαίνει στην έναρξη της διαδικασίας αποσφράγισης των προσφορών την ημερομηνία και ώρα που ορίζεται από τη διακήρυξη. Προσφορές που υποβάλλονται μετά την έναρξη της διαδικασίας αποσφράγισης δεν αποσφραγίζονται, αλλά παραδίδονται στην υπηρεσία για επιστροφή ως εκπρόθεσμες. Η αποσφράγιση γίνεται με την παρακάτω διαδικασία :

α) Αποσφραγίζεται μόνο ο κυρίως φάκελος , μονογράφονται και σφραγίζονται από την επιτροπή όλα και η τεχνική προσφορά κατά φύλλο. Ο φάκελος της οικονομικής προσφοράς δεν αποσφραγίζεται, αλλά μονογράφεται και σφραγίζεται από την επιτροπή και παραδίδεται στην υπηρεσία.

β) Ο φάκελος της οικονομικής προσφοράς θα αποσφραγισθεί μετά την ολοκλήρωση της αξιολόγησης των λοιπών στοιχείων αυτής την ίδια ημέρα ή σε διαφορετική ημερομηνία και ώρα που θα γνωστοποιηθεί και θα αναρτηθεί και σε εμφανές μέρος της υπηρεσίας που διενεργεί τον διαγωνισμό τρεις (3) τουλάχιστον ημέρες προ της ημερομηνίας που θα αποσφραγισθούν οι οικονομικές προσφορές.

Άρθρο 12ο

Αξιολόγηση Προσφορών

Η κατακύρωση τελικά γίνεται στον προμηθευτή με την πλέον συμφέρουσα από οικονομική άποψη προσφορά **μόνο βάση τιμής στο σύνολο των υλικών ανά ομάδα** και στην περίπτωση που θα υπάρχουν ίδιές τιμές ανάμεσα σε προμηθευτές θα διενεργείται κλήρωση με όρους που θα τεθούν από την επιτροπή διαγωνισμού, νοείτε δε ότι η αξιολόγηση θα γίνει ανάμεσα στους προμηθευτές των οποίων οι προσφορές έχουν κριθεί ως αποδεκτές με βάση τους όρους της διακήρυξης. Ισότιμες θεωρούνται οι προσφορές με την αυτή ακριβώς τιμή και που είναι σύμφωνες με τους όρους και τις τεχνικές προδιαγραφές της διακήρυξης και της πρόσκλησης. Αποκλίσεις από όρους της διακήρυξης ή από σημεία των τεχνικών προδιαγραφών που έχουν χαρακτηριστεί ως απαράβατοι όροι ή επί ποινή αποκλεισμού είναι οπωσδήποτε ουσιώδεις και συνιστούν απόρριψη των προσφορών.

Άρθρο 13ο

Κρίση αποτελεσμάτων του Διαγωνισμού

Το αρμόδιο όργανο για την αξιολόγηση των αποτελεσμάτων του διαγωνισμού, με γνωμοδότηση του προς την Οικονομική Επιτροπή που αποφασίζει σχετικά, προτείνει:

- α) Κατακύρωση της προμήθειας
- β) Ματαίωση των αποτελεσμάτων και επανάληψη με ίδιους ή νέους όρους.
- γ) την διενέργεια κλήρωσης μεταξύ ισοδύναμων προσφορών.
- δ) Με απόφαση του Δημοτικού Συμβουλίου και έπειτα από γνωμοδότηση του αρμοδίου οργάνου μπορεί ο διαγωνισμός να συνεχιστεί με υποβολή νέων προσφορών από τους αρχικά συμμετέχοντες χωρίς τροποποίηση των όρων και των τεχνικών προδιαγραφών, προϋπόθεση ο αρχικός διαγωνισμός να έχει αποτύχει ή να έχει κριθεί ασύμφορο το αποτέλεσμα του.

Άρθρο 14ο

Ενστάσεις προ της υπογραφής της σύμβασης

- α) Ενστάσεις κατά της διακήρυξης.

Σύμφωνα με το άρθρο 127 του Ν. 4412/2016

Β) Ενστάσεις κατά της νομιμότητας της διενέργειας του διαγωνισμού ή την συμμετοχή προμηθευτή σε αυτόν Σύμφωνα με το άρθρο 127 του Ν. 4412/2016

Για το παραδεκτό της ένστασης, απαιτείται, με την κατάθεση της ένστασης, η καταβολή παραβόλου υπερ του Δημοσίου ποσού ίσου με το ένα τοις εκατό (1%) επί της εκτιμώμενης αξίας της σύμβασης.

Το παράβολο αποτελεί δημόσιο έσοδο, το οποίο επιστρέφεται με πράξη της αναθέτουσας αρχής, αν η ένσταση γίνει δεκτή από το Δημοτικό Συμβούλιο. Τέλος για όσα, τυχόν, δεν έχουν προβλεφθεί στην παρούσα διακήρυξη, ισχύουν τα προβλεπόμενα στο Ν. 4412/2016.

Άρθρο 15ο

Υπογραφή Σύμβασης

13.Ο ανάδοχος συνεχίζει να έχει τις υποχρεώσεις της προσφοράς του μέχρι την έγκριση του αποτελέσματος του διαγωνισμού. Υποχρεούται εντός δέκα (10) ημερών από την κοινοποίηση της απόφασης κατακύρωσης του διαγωνισμού από το Δήμο, να προσέλθει για την υπογραφή της σχετικής σύμβασης με τους φορείς υλοποίησης της προμήθειας προσκομίζοντας και τις προβλεπόμενες εγγυητικές επιστολές καλής εκτέλεσης αυτών.

14.Η σύμβαση συντάσσεται με βάση τους όρους της διακήρυξης και των τευχών που τη συνοδεύουν, που με την προσφορά του αποδέχεται ο ανάδοχος και περιλαμβάνει όλα τα στοιχεία της προμήθειας και τουλάχιστον τα εξής :

- α. Τον τόπο και χρόνο υπογραφής της σύμβασης,

- β. Τα συμβαλλόμενα μέρη .
- γ. Τα προς προμήθεια υλικά και την ποσότητα,
- δ. Την τιμή.
- ε. Τον τόπο, τρόπο και χρόνο παράδοσης των υλικών,
- στ. Τις τεχνικές προδιαγραφές των υλικών,
- ζ. Τις προβλεπόμενες εγγυήσεις και ρήτρες,
- η. Τον τρόπο επίλυσης των τυχόν διαφορών,
- θ. Τον τρόπο πληρωμής .
- ι. Τις σχετικές διατάξεις εκτέλεσης της προμήθειας,
- ια. Την παραλαβή των υλικών.

Η σύμβαση τροποποιείται όταν αυτό προβλέπεται από συμβατικό όρο ή όταν συμφωνήσουν γι' αυτό και τα δύο συμβαλλόμενα μέρη, ύστερα από γνωμοδότηση του αρμόδιου οργάνου.

Η σύμβαση καταρτίζεται από την εκάστοτε υπηρεσία του Δήμου και υπογράφεται από τα συμβαλλόμενα μέρη και συντάσσεται με βάση τους όρους της διακήρυξης και των τευχών που τη συνοδεύουν. Δεν μπορεί να περιέχει όρους αντίθετους με τα παραπάνω στοιχεία.

Η σύμβαση υπογράφεται για το Δήμο από το Δήμαρχο

Άρθρο 16ο

Εγγυήσεις

Η εγγύηση καλής εκτέλεσης των όρων της σύμβασης

Ορίζεται σε 5% της συμβατικής δαπάνης χωρίς Φ.Π.Α. δηλαδή€ παρέχεται δε με εγγυητική επιστολή πιστωτικών ιδρυμάτων ή άλλων νομικών προσώπων Ε.Ε. και έχουν το δικαίωμα προς τούτο στην ελληνική γλώσσα ή σε επίσημη μετάφραση καθώς και με έντοκα γραμμάτια Δημοσίου.

Η εγγύηση κατατίθεται πριν ή κατά την υπογραφή της σύμβασης

Η εγγύηση επιστρέφεται μετά την οριστική ποσοτική και ποιοτική παραλαβή του υλικού και ύστερα από την εκκαθάριση των τυχόν απαιτήσεων από τους δύο συμβαλλόμενους.

Άρθρο 17ο

Παραλαβή

Η διαδικασία παραλαβής των ειδών, γίνεται από την αρμόδια επιτροπή παραλαβής ποσοτικά και ποιοτικά σύμφωνα με τις τεχνικές προδιαγραφές και την σύγκριση των δειγμάτων.

Άρθρο 18ο

Πληρωμή

α) Η πληρωμή του προμηθευτή θα γίνεται με την υποβολή του τιμολογίου και την σύνταξη του οριστικού πρωτοκόλλου παραλαβής και αν ο Δήμος καθυστερήσει τη πληρωμή πέρα των 60 ημερών καθίσταται υπερήμερος και οφείλει τόκους χωρίς να απαιτείται όχληση από τον συμβασιούχο.

β) Ενδεικτικά αναφέρετε ότι η πληρωμή της αξίας των υλικών της παρούσης δύναται να γίνει και με εξόφληση 100% της συμβατικής αξίας και κατά περίπτωση εάν παραδίδετε τμηματικά Θα εκδίδεται τιμολόγιο για κάθε ποσότητα που παραδίδεται μετά από κάθε παραγγελία του Δήμου και όχι για το συνολικό ποσό. (Ο τρόπος εξόφλησης αφορά την οικονομική υπηρεσία του δήμου και αυτή θα υπόδειξη και θα λύση τυχόν ζητήματα που ενδεχομένως προκύψουν για την συμβατική πληρωμή της προμήθειας)

γ) Όλα τα δικαιολογητικά πληρωμής ελέγχονται από την αρμόδια οικονομική υπηρεσία του Δήμου Ρόδου. Τυχόν διαφορές που μπορεί να προκύψουν μετά την υπογραφή της σχετικής μεταξύ Δήμου και προμηθευτή σύμβασης , θα επιλύονται σύμφωνα με τις διατάξεις του Ν. 4412/2016

Άρθρο 19ο

Χρόνος παράδοσης

Τα υπό προμήθεια είδη θα παραδοθούν ως εξής:

μέσα σε χρόνο δεκαπέντε (15) ημερολογιακών ημερών από την υπογραφή της σύμβασης.

Το 30 % των ειδών με αξίζοντα αριθμό του προϋπολογισμού 1 έως 107,112 έως 115.

Το υπόλοιπο 70% μαζί με τα υπολειπόμενα είδη σε 60 ημερολογιακές ημέρες από την υπογραφή της σύμβασης.

Η οριστική παραλαβή θα γίνει από την αρμόδια επιτροπή ύστερα από μακροσκοπικό έλεγχο. Σε περίπτωση καθυστέρησης που θα οφείλεται σε υπαιτιότητα του Δήμου ή σε ανωτέρα βία η προθεσμία θα παρατείνεται για τόσο χρόνο, όσο θα διαρκεί το εμπόδιο αυτό.

Ο προμηθευτής για αυτή την καθυστέρηση, δεν θα δικαιούται οποιασδήποτε αποζημίωσης από το Δήμο, άλλως ρητώς δηλώνει ότι παραιτείται τώρα κάθε σχετικού δικαιώματος ή αξιώσεώς του.

Άρθρο 20ο

Γλώσσα

α. Τα απαιτούμενα δικαιολογητικά για τη συμμετοχή στη συνοπτική διαδικασία, οι τεχνικές και οικονομικές προσφορές, δικαιολογητικά, πιστοποιητικά κλπ. συντάσσονται υποχρεωτικά στην ελληνική γλώσσα. Επίσημη γλώσσα διεξαγωγής του διαγωνισμού γραπτή και προφορική ορίζεται η ελληνική.

β. Στα αλλοδαπά δημόσια έγγραφα και δικαιολογητικά εφαρμόζεται η Συνθήκη της Χάγης της 5.10.1961, που κυρώθηκε με το Ν. 1497/1984.

γ. Μέρος των τεχνικών στοιχείων των προσφορών (π.χ. φυλλάδια με πλήρη τεχνικά στοιχεία των προσφερόμενων, τα κατά περίπτωση ζητούμενα ISO, CE κ.λ.π.), είναι δυνατόν να αναφέρονται και στην αγγλική ή μόνο στην αγγλική γλώσσα. Τα τεχνικά εγχειρίδια, manual, datasheet, προσπέκτους κλπ, που συνοδεύουν την προσφορά μπορούν να υποβάλλονται είτε στην ελληνική, είτε στην αγγλική γλώσσα.

Ως επίσημες μεταφράσεις χαρακτηρίζονται οι μεταφράσεις που έχουν επικυρωθεί από το Υπουργείο Εξωτερικών, καθώς και αυτές που έχουν επικυρωθεί από δικηγόρο ή από εξουσιοδοτημένα προς τούτο πρόσωπα

Άρθρο 21ο

Τόπος Παράδοσης

Η παράδοση των υλικών θα γίνει στις εγκαταστάσεις του Δήμου στη Διεύθυνση Τεχνικών Έργων & Υποδομών.

Άρθρο 22ο

Διαφορές Διακήρυξης Νόμων.

Όταν η διακήρυξη έχει ασάφεια ή δεν αναφέρεται σε συγκεκριμένο άρθρο υπερισχύει ο Ν. 4412/20166.

ΠΑΡΑΡΤΗΜΑ Α ΠΡΟΥΠΟΛΟΓΙΣΜΟΣ

ΠΡΟΜΗΘΕΙΑ ΗΛΕΚΤΡΟΛΟΓΙΚΟΥ ΥΛΙΚΟΥ Δ.Ε. Λίνδου					
ΠΡΟΥΠΟΛΟΓΙΣΜΟΣ					
ΚΑΛΩΔΙΑ					
		MM	ΠΟΣΟΤΗΤΑ	ΤΙΜ ΜΟΝ	ΔΑΠΑΝΗ
1	Καλώδιο NYM 3X1,5 mm2	m	50	0,96	48,00
2	Καλώδιο NYM 3X2,5 mm2	m	50	1,48	74,00
3	Καλώδιο NYL 3X1,5 mm2	m	50	1,00	50,00
4	Καλώδιο NYL 3X2,5 mm2	m	50	1,57	78,50
5	Καλώδιο NYY 3X1,5 mm2	m	100	1,05	105,00
6	Καλώδιο NYY 3X2,5 mm2	m	100	1,55	155,00
7	Καλώδιο NYY 3X10 mm2	m	70	5,60	392,00
8	Καλώδιο NYY 4X6 mm2	m	200	4,60	920,00
9	Καλώδιο NYY 4X10 mm2	m	100	6,85	685,00
10	Καλώδιο NYY 5X2,5mm2	m	30	2,51	75,30
11	Καλώδιο NYY 5X6 mm2	m	50	5,55	277,50
12	Καλώδιο NYY 5X10 mm2	m	50	8,78	439,00
13	Καλώδιο NYY 5X16 mm2	m	10	13,25	132,50
14	Αγωγός Τύπου Ν.Υ.Α. μονόκλωνος Διατ 1,5 mm2	m	60	0,25	15,00
15	Αγωγός Τύπου Ν.Υ.Α. μονόκλωνος Διατ 2,5 mm2	m	60	0,40	24,00
16	Αγωγός γυμνός χάλκινος πολύκλωνος 25 mm2	m	150	4,20	630,00
17	Καλώδιο UTP 4' CAT 5	m	50	0,80	40,00
18	Τηλεφωνικό δύο ζευγών πλακέ	m	50	0,50	25,00

	ΛΑΜΠΤΗΡΕΣ,ΦΩΤΙΣΤΙΚΑ,ΔΙΑΚΟΠΤΕΣ				
19	Λαμπτήρας LED A60 έως 10 W/E27 6500K 800 lm τουλάχιστον (ΔΕΙΓΜΑ)	τεμ	60	3,00	180,00
20	Λαμπτήρας LED A60 έως 10 W/E27 4000K 800 lm τουλάχιστον	τεμ	10	3,00	30,00
21	Λαμπτήρας οικονομίας 21W-23W/E27 2700k-6500k με προστατευτικό γυαλί 1400 lm τουλάχιστον (ΔΕΙΓΜΑ)	τεμ	100	5,50	550,00
22	Λαμπτήρας led έως 15W/E27 6500K με προστατευτικό πρισματικό κάλυμα 1450 lm τουλάχιστον (ΔΕΙΓΜΑ)	τεμ	1000	10,00	10000,00
23	Λαμπτήρας led έως 15W/E27 2700-3000K με προστατευτικό πρισματικό κάλυμα 1450 lm τουλάχιστον	τεμ	200	10,00	2000,00
24	Λαμπτήρας οικονομίας έως 55W/E27 6500K 3300 lm τουλάχιστον (ΔΕΙΓΜΑ)	τεμ	350	12,50	4375,00
25	Λαμπτήρας led έως 7W/E14 6500K 600 lm τουλάχιστον (ΔΕΙΓΜΑ)	τεμ	50	4,00	200,00
26	Λαμπτήρας led 7W/E14 2700K 600 lm τουλάχιστον (ΔΕΙΓΜΑ)	τεμ	30	4,00	120,00
27	Λαμπτήρας 2 PL 18 W (δύο ακίδων) 4000K	τεμ	10	3,00	30,00
28	Λαμπτήρας φθορισμού 18W	τεμ	20	1,35	27,00
29	Λαμπτήρας φθορισμού 36W	τεμ	30	1,70	51,00
30	Λαμπτήρας φθορισμού 58W	τεμ	20	2,41	48,20
31	Λαμπτήρας φθορισμού κυκλικός 22W	τεμ	5	4,00	20,00
32	Λαμπτήρας νατρίου υψηλής πίεσης 250 W/E40 τουλάχιστον 32.000 lm (ΔΕΙΓΜΑ)	τεμ	100	15,00	1500,00
33	Λαμπτήρας LED έως 35W/E27 6500K τουλάχιστον 3.500 lm (ΔΕΙΓΜΑ)	τεμ	10	30,00	300,00
34	Λαμπτήρας νατρίου υψηλής πίεσης 70 W/E27 τουλάχιστον 5.500 lm (ΔΕΙΓΜΑ)	τεμ	15	8,28	124,20
35	Λαμπτήρας Προβολέα HQI-T 70W RX7s -24 τουλάχιστον 6.500 lm	τεμ	2	8,20	16,40
36	Λαμπτήρας Προβολέα HQI-T 150 W RX7s -24	τεμ	5	8,20	41,00
37	Λαμπτήρας Προβολέα HQI-T 250 W (ΔΕΙΓΜΑ)	τεμ	5	20,00	100,00
38	Λαμπτήρας Προβολέα HQI-T 400 W (ΔΕΙΓΜΑ)	τεμ	10	24,00	240,00
39	Λαμπτήρας Προβολέα HQI-T 1 KW (ΔΕΙΓΜΑ)	τεμ	5	85,00	425,00
40	Λαμπτήρας Προβολέα HQI-T 2 KW (ΔΕΙΓΜΑ)	τεμ	5	162,00	810,00
41	Λαμπτήρας 12V 42W MR-16 καρφωτά	τεμ	20	1,50	30,00
42	Λαμπτήρας PL 26W	τεμ	10	3,45	34,50
43	Λαμπτήρας LED GU10 6W 6500K 500LM	τεμ	10	6,00	60,00
44	Πυκνωτής προβολέα 1000 W HQI	τεμ	5	6,00	30,00
45	Πυκνωτής προβολέα 2000 W HQI	τεμ	5	9,00	45,00
46	Εκκινητής προβολέα 1000 W HQI	τεμ	5	10,00	50,00
47	Εκκινητής προβολέα 2000 W HQI	τεμ	5	22,00	110,00
48	Ντοουικ πορσελάνης πλακέ E27 με σπειρωτό μεταλλικό βίδωμα 13,5 χιλ.στη βάση M10	τεμ	20	3,00	60,00

49	Ντοουικ πορσελάνης πλακέ E27 τύπου ΔΕΗ διαιρούμενα		50	1,40	70,00
50	Ντοουικ πορσελάνης E40 τύπου διαιρούμενα		20	2,00	40,00
51	Λυχνίες Ράγας LED	τεμ	3	2,50	7,50
52	Σύστημα έναυσης PI 2x26W	τεμ	2	22,00	44,00
53	Ασφάλειες φυσίγγια NEOZET 35 A με την βάση τους	τεμ	10	3,00	30,00
54	Ασφάλειες αυτοματες 6 A 6KA	τεμ	15	5,00	75,00
55	Ασφάλειες αυτοματες 10 A 6KA	τεμ	40	5,00	200,00
56	Ασφάλειες αυτοματες 16 A 6KA	τεμ	40	5,00	200,00
57	Ασφάλειες αυτοματες 20 A 6KA	τεμ	5	5,00	25,00
58	Ασφάλειες αυτοματες 25 A 6KA	τεμ	10	5,00	50,00
59	Ασφάλειες αυτοματες 32 A 6KA	τεμ	20	5,00	100,00
60	Γυαλίνη ασφάλεια με ασφολειοθήκη καλωδίου 6 X 30 8 A	τεμ	30	1,60	48,00
61	Ρευματοδότης ράγας	τεμ	5	3,00	15,00
62	Ρευματοδότης σούκο εντοιχισμένος		5	2,50	12,50
63	Ρευματοδότης σούκο εξωτερικός στεγανός		10	3,50	35,00
64	Πρίζα δικτύου εντοιχισμένος		5	2,00	10,00
65	Διακόπτης Ράγας 3 X 40 A	τεμ	10	7,50	75,00
66	Διακόπτης Ράγας 3 X 63 A	τεμ	10	9,50	95,00
67	Φωτοκύτταρο 16 A (ΔΕΙΓΜΑ)	τεμ	35	22,00	770,00
68	Χρονοδιακόπτης Εφεδρείας 16 A μονοφασικός	τεμ	5	24,00	120,00
69	Μετασχηματιστής 250 W για λαμπτήρα Νατρίου (ΔΕΙΓΜΑ)	τεμ	25	19,00	475,00
70	Μετασχηματιστής 400 W		1	25,00	25,00
71	Εκκινητές 250 W (ΔΕΙΓΜΑ)	τεμ	80	3,90	312,00
72	Εκκινητές για λαμπτήρα φθορισμού 4-65 W	τεμ	50	0,45	22,50
73	Μετασχηματιστής 125 W υδραργυρου	τεμ	5	10,00	50,00
74	Μετασχηματιστής μετάλλων 1000 W	τεμ	1	70,00	70,00
75	Μετασχηματιστής μετάλλων 2000 W	τεμ	1	100,00	100,00
76	Μονωτικές ταινίες	τεμ	100	0,75	75,00
77	Δεματικά 30 εκ (Πακέτο 100 τεμ)	τεμ	15	3,00	45,00
78	Δεματικά 45 εκ (Πακέτο 100 τεμ)	τεμ	15	4,00	60,00
79	Κλέμες πλαστικές διατομής 2,5 χιλ 12 θέσεων	τεμ	10	1,50	15,00
80	Κλέμες πλαστικές διατομής 6 χιλ 12 θέσεων	τεμ	10	2,00	20,00
81	Κλέμες πλαστικές διατομής 10 χιλ 12 θέσεων	τεμ	10	2,40	24,00
82	Κλέμες πλαστικές διατομής 16 χιλ 12 θέσεων	τεμ	10	4,00	40,00
83	Μούφες ρητίνης για GT A2	τεμ	10	24,00	240,00
84	Ρόκα διαφόρων διαστάσεων	κου	5	2,00	10,00
85	Κουτιά διακλαδωσεων εξωτερικά στεγανά διαστ, 110X110X74		10	2,50	25,00
86	Φωτοσωλήνας Φ13 χρώματος 4000K	τεμ	200	2,10	420,00
87	Χυτοσιδηρά φρεάτια πλήρη (βάση, κάλυμμα) 30 X 40 εκ βαρεου τύπου	τεμ	15	21,00	315,00
88	Πιλλαρ μεγάλο στεγανό εξωτερικού χώρου δύο ανοιγμάτων	τεμ	2	390,00	780,00
89	Πιλλαρ μικρό στεγανός εξωτερικού χώρου ενός ανοίγματος	τεμ	2	300,00	600,00

90	Ηλεκτ. πίνακας πλαστικός 24 θέσεων εξωτερικός	τεμ	1	24,00	24,00
91	Ηλεκτ. πίνακας πλαστικός 36 θέσεων εξωτερικός	τεμ	1	29,00	29,00
92	Ηλεκτρικός πίνακας χωνευτός 24 θέσεων	τεμ	1	22,00	22,00
93	Ηλεκτρικός πίνακας χωνευτός 36 θέσεων	τεμ	1	26,00	26,00
94	Πολυπριζα σούκο με διακόπτη και προστασία υπερτασεων 5 θέσεων (πλάγιες υποδοχές)	τεμ	4	25,00	100,00
95	Φις αρσενικο θυλικό	τεμ	2	1,50	3,00
96	Σωλήνας σπιδάλ Φ50	τεμ	150	2,60	390,00
97	Σωληνάριο σιλικόνης πολυουρεθάνης	τεμ	2	10,00	20,00
98	Σωληνάριο σιλικόνης	τεμ	10	5,00	50,00
99	Ράβδοι θερμής σιλικόνης	τεμ	30	1,00	30,00
100	Φωτιστικά σώματα τύπου χελώνας προστασίας IP 44	τεμ	5	10,00	50,00
101	Προβολάκια LED IP 65 10W 4000K	τεμ	5	20,00	100,00
102	Φωτιστικό φθορισμού στεγανά με κάλυμμα 2X36 W	τεμ	10	24,00	240,00
103	Προβολέας HQI 250 W στεγανός	τεμ	2	59,00	118,00
104	Προβολέας led 50 W στεγανός (ΔΕΙΓΜΑ)	τεμ	3	50,00	150,00
105	Προβολέας led 100 W στεγανός (ΔΕΙΓΜΑ)	τεμ	7	100,00	700,00
106	Προβολέας led 150W (ΔΕΙΓΜΑ)	τεμ	3	250,00	750,00
107	Προβολέας led 400W (ΔΕΙΓΜΑ)	τεμ	1	600,00	600,00
108	Φωτιστικό σώμα Na E40/250 W για βραχίονα (ΔΕΙΓΜΑ)	τεμ	20	100,00	2000,00
109	Φωτιστικό σώμα κορυφής τύπου "Αμφορέα" με μάυρη βάση για το παραδοσιακό ιστό (ΔΕΙΓΜΑ)	τεμ	7	145,00	1015,00
110	Φωτιστικό σώμα κορυφής τύπου "Παγόδα" με την βάση (ΔΕΙΓΜΑ)	τεμ	84	95,00	7980,00
111	Φωτιστικό σώμα βραχίονα τύπου led 80-90W (ΔΕΙΓΜΑ)	τεμ	6	345,00	2070,00
112	Ρελέ διαφυγής 4X63 W	τεμ	2	31,00	62,00
113	Ρελέ φορτίου 4X40 W	τεμ	5	28,00	140,00
114	Ρελέ φορτίου 4X63 W	τεμ	2	32,00	64,00
115	Ρελέ μονοφασικό 25 A	τεμ	10	16,00	160,00
	ΙΣΤΟΙ				
116	Παραδοσιακός ιστός υψους 2,8 μ για φωτιστικά κορυφής (ΔΕΙΓΜΑ)	τεμ	10	670,00	6700,00
117	ιστός τηλεσκοπικός 9 μέτρα	τεμ	1	680,00	680,00
118	ιστός τηλεσκοπικός 6,5 μέτρα	τεμ	1	380,00	380,00
119	ιστός τηλεσκοπικός 4,30 μέτρα	τεμ	1	280,00	280,00
				ΣΥΝΟΛΟ	56451,60
				ΣΤΡΟΓΓΥΛΟΠΟΙΗΣΗ	0,01
				ΜΕΡΙΚΟ ΣΥΝΟΛΟ	56451,61
				ΦΠΑ 24%	13548,39
				ΓΕΝΙΚΟ ΣΥΝΟΛΟ	70.000,00

Ρόδος 23/05/2017		
Ο Συντάξας		Ο Αναπληρωτής Διευθυντής Τεχνικών Έργων & Υποδομών
Διακολιός Βασίλειος ΠΕ5 Μηχανολόγος Μηχανικός		Αλέξανδρος Μπεκιάρης ΠΕ3 Πολιτικός Μηχανικός

ΠΑΡΑΡΤΗΜΑ Β
ΤΕΧΝΙΚΕΣ ΠΡΟΔΙΑΓΡΑΦΕΣ

Όλα τα προσφερόμενα υλικά θα είναι άριστης ποιότητας χωρίς ελαττώματα και θα ανταποκρίνονται επί ποινή αποκλεισμού στις κάτωθι **ελάχιστες απαιτούμενες τεχνικές προδιαγραφές**. Ο συμμετέχων οφείλει να καταθέσει προσφορά υποχρεωτικά για μία ή περισσότερες ή και όλες τις ομάδες ειδών που περιλαμβάνονται στον ενδεικτικό προϋπολογισμό. Όλα τα αναφερόμενα στοιχεία-απαιτήσεις στις τεχνικές προδιαγραφές θα πρέπει επί ποινή αποκλεισμού να συμφωνούν με τα υποβαλλόμενα τεχνικά φυλλάδια και δείγματα. Το αργότερα μέχρι μία (1) εργάσιμη ημέρα πριν την καταληκτική ημερομηνία διεξαγωγής του διαγωνισμού οι συμμετέχοντες υποχρεούνται στην κατάθεση των δειγμάτων όπως αυτά αναφέρονται στο ενδεικτικό προϋπολογισμό της μελέτης.

Προσφορά που δεν συνοδεύεται από τα απαιτούμενα δείγματα δεν εξετάζεται και απορρίπτεται ως απαράδεκτη. Τα ζητούμενα τεχνικά φυλλάδια και τα κατά περίπτωση ζητούμενα πιστοποιητικά ποιότητας μπορούν να προσκομιστούν στην ελληνική ή στην αγγλική γλώσσα.

ΠΙΝΑΚΑΣ ΜΕ ΤΕΧΝΙΚΑ ΣΤΟΙΧΕΙΑ

ΠΡΟΜΗΘΕΙΑ ΗΛΕΚΤΡΟΛΟΓΙΚΟΥ ΥΛΙΚΟΥ Δ.Ε. ΡΟΔΟΥ			
ΚΑΛΩΔΙΑ			
		MM	ΠΟΣΟΤΗΤΑ
1	Καλώδιο NYM 3X1,5 mm ²	m	50
2	Καλώδιο NYM 3X2,5 mm ²	m	50
3	Καλώδιο NYL 3X1,5 mm ²	m	50
4	Καλώδιο NYL 3X2,5 mm ²	m	50
5	Καλώδιο NYY 3X1,5 mm ²	m	100
6	Καλώδιο NYY 3X2,5 mm ²	m	100
7	Καλώδιο NYY 3X10 mm ²	m	70
8	Καλώδιο NYY 4X6 mm ²	m	200
9	Καλώδιο NYY 4X10 mm ²	m	100
10	Καλώδιο NYY 5X2,5mm ²	m	30
11	Καλώδιο NYY 5X6 mm ²	m	50
12	Καλώδιο NYY 5X10 mm ²	m	50
13	Καλώδιο NYY 5X16 mm ²	m	10
14	Αγωγός Τύπου Ν.Υ.Α. μονόκλωνος Διατ 1,5 mm ²	m	60
15	Αγωγός Τύπου Ν.Υ.Α. μονόκλωνος Διατ 2,5 mm ²	m	60
16	Αγωγός γυμνός χάλκινος πολύκλωνος 25 mm ²	m	150
17	Καλώδιο UTP 4' CAT 5	m	50
18	Τηλεφωνικό δύο ζευγών πλακέ	m	50
ΛΑΜΠΤΗΡΕΣ,ΦΩΤΙΣΤΙΚΑ,ΔΙΑΚΟΠΤΕΣ			

19	Λαμπτήρας LED A60 έως 10 W/E27 6500K 800 lm τουλάχιστον (ΔΕΙΓΜΑ)	τεμ	60
20	Λαμπτήρας LED A60 έως 10 W/E27 4000K 800 lm τουλάχιστον	τεμ	10
21	Λαμπτήρας οικονομίας 21W-23W/E27 2700k-6500k με προστατευτικό γυαλί 1400 lm τουλάχιστον (ΔΕΙΓΜΑ)	τεμ	100
22	Λαμπτήρας led έως 15W/E27 6500K με προστατευτικό πρισματικό κάλυμα 1450 lm τουλάχιστον (ΔΕΙΓΜΑ)	τεμ	1000
23	Λαμπτήρας led έως 15W/E27 2700-3000K με προστατευτικό πρισματικό κάλυμα 1450 lm τουλάχιστον	τεμ	200
24	Λαμπτήρας οικονομίας έως 55W/E27 6500K 3300 lm τουλάχιστον (ΔΕΙΓΜΑ)	τεμ	350
25	Λαμπτήρας led έως 7W/E14 6500K 600 lm τουλάχιστον (ΔΕΙΓΜΑ)	τεμ	50
26	Λαμπτήρας led 7W/E14 2700K 600 lm τουλάχιστον (ΔΕΙΓΜΑ)	τεμ	30
27	Λαμπτήρας 2 PL 18 W (δύο ακίδων) 4000K	τεμ	10
28	Λαμπτήρας φθορισμού 18W	τεμ	20
29	Λαμπτήρας φθορισμού 36W	τεμ	30
30	Λαμπτήρας φθορισμού 58W	τεμ	20
31	Λαμπτήρας φθορισμού κυκλικός 22W	τεμ	5
32	Λαμπτήρας νατρίου υψηλής πίεσης 250 W/E40 τουλάχιστον 32.000 lm (ΔΕΙΓΜΑ)	τεμ	100
33	Λαμπτήρας LED έως 35W/E27 6500K τουλάχιστον 3.500 lm (ΔΕΙΓΜΑ)	τεμ	10
34	Λαμπτήρας νατρίου υψηλής πίεσης 70 W/E27 τουλάχιστον 5.500 lm (ΔΕΙΓΜΑ)	τεμ	15
35	Λαμπτήρας Προβολέα HQI-T 70W RX7s -24 τουλάχιστον 6.500 lm	τεμ	2
36	Λαμπτήρας Προβολέα HQI-T 150 W RX7s -24	τεμ	5
37	Λαμπτήρας Προβολέα HQI-T 250 W (ΔΕΙΓΜΑ)	τεμ	5
38	Λαμπτήρας Προβολέα HQI-T 400 W (ΔΕΙΓΜΑ)	τεμ	10
39	Λαμπτήρας Προβολέα HQI-T 1 KW (ΔΕΙΓΜΑ)	τεμ	5
40	Λαμπτήρας Προβολέα HQI-T 2 KW (ΔΕΙΓΜΑ)	τεμ	5
41	Λαμπτήρας 12V 42W MR-16 καρ φωτά	τεμ	20
42	Λαμπτήρας PL 26W	τεμ	10
43	Λαμπτήρας LED GU10 6W 6500K 500LM	τεμ	10
44	Πυκνωτής προβολέα 1000 W HQI	τεμ	5
45	Πυκνωτής προβολέα 2000 W HQI	τεμ	5
46	Εκκινητής προβολέα 1000 W HQI	τεμ	5
47	Εκκινητής προβολέα 2000 W HQI	τεμ	5
48	Ντοουικ πορσελάνης πλακέ E27 με σπειρωτό μεταλικό βίδωμα 13,5 χιλ.στη βάση M10	τεμ	20

49	Ντοουικ πορσελάνης πλακέ E27 τύπου ΔΕΗ διαιρούμενα		50
50	Ντοουικ πορσελάνης E40 τύπου διαιρούμενα		20
51	Λυχνίες Ραγας LED	τεμ	3
52	Σύστημα έναυσης PI 2x26W	τεμ	2
53	Ασφάλειες φυσίγγια NEOZET 35 A με την βάση τους	τεμ	10
54	Ασφάλειες αυτοματες 6 A 6KA	τεμ	15
55	Ασφάλειες αυτοματες 10 A 6KA	τεμ	40
56	Ασφάλειες αυτοματες 16 A 6KA	τεμ	40
57	Ασφάλειες αυτοματες 20 A 6KA	τεμ	5
58	Ασφάλειες αυτοματες 25 A 6KA	τεμ	10
59	Ασφάλειες αυτοματες 32 A 6KA	τεμ	20
60	Γυαλίνη ασφάλεια με ασφολειοθήκη καλωδίου 6 X 30 8 A	τεμ	30
61	Ρευματοδότης ράγας	τεμ	5
62	Ρευματοδότης σούκο εντοιχισμένος		5
63	Ρευματοδότης σούκο εξωτερικός στεγανός		10
64	Πρίζα δικτύου εντοιχισμένος		5
65	Διακόπτης Ράγας 3 X 40 A	τεμ	10
66	Διακόπτης Ράγας 3 X 63 A	τεμ	10
67	Φωτοκύτταρο 16 A (ΔΕΙΓΜΑ)	τεμ	35
68	Χρονοδιακόπτης Εφεδρείας 16 A μονοφασικός	τεμ	5
69	Μετασχηματιστής 250 W για λαμπτήρα Νατρίου (ΔΕΙΓΜΑ)	τεμ	25
70	Μετασχηματιστής 400 W		1
71	Εκκινητές 250 W (ΔΕΙΓΜΑ)	τεμ	80
72	Εκκινητές για λαμπτήρα φθορισμού 4-65 W	τεμ	50
73	Μετασχηματιστής 125 W υδραργυρου	τεμ	5
74	Μετασχηματιστής μετάλλων 1000 W	τεμ	1
75	Μετασχηματιστής μετάλλων 2000 W	τεμ	1
76	Μονωτικές ταινίες	τεμ	100
77	Δεματικά 30 εκ (Πακέτο 100 τεμ)	τεμ	15
78	Δεματικά 45 εκ (Πακέτο 100 τεμ)	τεμ	15
79	Κλέμες πλαστικές διατομής 2,5 χιλ 12 θέσεων	τεμ	10
80	Κλέμες πλαστικές διατομής 6 χιλ 12 θέσεων	τεμ	10
81	Κλέμες πλαστικές διατομής 10 χιλ 12 θέσεων	τεμ	10
82	Κλέμες πλαστικές διατομής 16 χιλ 12 θέσεων	τεμ	10
83	Μούφες ρητίνης για GT A2	τεμ	10
84	Ρόκα διαφόρων διαστάσεων	κου	5
85	Κουτιά διακλαδωσεων εξωτερικά στεγανά διαστ, 110X110X74		10
86	Φωτοσωλήνας Φ13 χρώματος 4000K	τεμ	200
87	Χυτοσιδηρά φρεάτια πλήρη (βάση, κάλυμμα) 30 X 40 εκ βαρεου τύπου	τεμ	15
88	Πιλλαρ μεγάλο στεγανό εξωτερικού χώρου δύο ανοιγμάτων	τεμ	2
89	Πιλλαρ μικρό στεγανός εξωτερικού χώρου ενός ανοίγματος	τεμ	2

90	Ηλεκτ. πίνακας πλαστικός 24 θέσεων εξωτερικός	τεμ	1
91	Ηλεκτ. πίνακας πλαστικός 36 θέσεων εξωτερικός	τεμ	1
92	Ηλεκτρικός πίνακας χωνευτός 24 θέσεων	τεμ	1
93	Ηλεκτρικός πίνακας χωνευτός 36 θέσεων	τεμ	1
94	Πολυπριζα σούκο με διακόπτη και προστασία υπερτασεων 5 θεσεων (πλάγιες υποδοχές)	τεμ	4
95	Φις αρσενικο θυλικό	τεμ	2
96	Σωλήνας σπирάλ Φ50	τεμ	150
97	Σωληνάκια σιλικόνης πολυουρεθάνης	τεμ	2
98	Σωληνάκια σιλικόνης	τεμ	10
99	Ράβδοι θερμής σιλικόνης	τεμ	30
100	Φωτιστικά σώματα τύπου χελώνας προστασίας IP 44	τεμ	5
101	Προβολάκια LED IP 65 10W 4000K	τεμ	5
102	Φωτιστικό φθορισμού στεγανά με κάλυμμα 2X36 W	τεμ	10
103	Προβολέας HQI 250 W στεγανός	τεμ	2
104	Προβολέας led 50 W στεγανός (ΔΕΙΓΜΑ)	τεμ	3
105	Προβολέας led 100 W στεγανός (ΔΕΙΓΜΑ)	τεμ	7
106	Προβολέας led 150W (ΔΕΙΓΜΑ)	τεμ	3
107	Προβολέας led 400W (ΔΕΙΓΜΑ)	τεμ	1
108	Φωτιστικό σώμα Na E40/250 W για βραχίονα (ΔΕΙΓΜΑ)	τεμ	20
109	Φωτιστικό σώμα κορυφής τύπου "Αμφορέα" με μαύρη βάση για το παραδοσιακό ιστό (ΔΕΙΓΜΑ)	τεμ	7
110	Φωτιστικό σώμα κορυφής τύπου "Παγόδα" με την βάση (ΔΕΙΓΜΑ)	τεμ	84
111	Φωτιστικό σώμα βραχίονα τύπου led 80-90W (ΔΕΙΓΜΑ)	τεμ	6
112	Ρελέ διαφυγής 4X63 W	τεμ	2
113	Ρελέ φορτίου 4X40 W	τεμ	5
114	Ρελέ φορτίου 4X63 W	τεμ	2
115	Ρελέ μονοφασικό 25 A	τεμ	10
	ΙΣΤΟΙ		
116	Παραδοσιακός ιστός υψους 2,8 μ για φωτιστικά κορυφής (ΔΕΙΓΜΑ)	τεμ	10
117	ιστός τηλεσκοπικός 9 μέτρα	τεμ	1
118	ιστός τηλεσκοπικός 6,5 μέτρα	τεμ	1
119	ιστός τηλεσκοπικός 4,30 μέτρα	τεμ	1

Ρόδος 23/05/2017		
Ο Συντάξας		Ο Αναπληρωτής Διευθυντής Τεχνικών Έργων & Υποδομών
Διακολιός Βασίλειος ΠΕ5 Μηχανολόγος Μηχανικός		Αλέξανδρος Μπεκιάρης ΠΕ3 Πολιτικός Μηχανικός

ΑΝΑΛΥΤΙΚΕΣ ΠΡΟΔΙΑΓΡΑΦΕΣ (Μέσα στην παρένθεση οι αύξοντες αριθμοί του πιο πάνω πίνακα)

1. (19) Λαμπτήρας LED έως 10W E27

- Τύπος λαμπτήρα A60
- Φωτεινή ροή ≥ 800 lm
- διάρκεια ζωής ≥ 25000 h
- 6500K

2. (20) Λαμπτήρας LED έως 10W E27

- Τύπος λαμπτήρα A60
- Φωτεινή ροή ≥ 800 lm
- διάρκεια ζωής ≥ 25000 h
- 4000K

3. (21) Λαμπτήρες 21W-23W 230V E27. Οι λαμπτήρες θα είναι κατάλληλοι για χρήση σε εξωτερικό χώρο με προστατευτικό γυάλινο περίβλημα τύπου SL το οποίο δεν θα είναι δυνατό να αφαιρεθεί από τον λαμπτήρα

- 6500K
- 230V AC.
- ≥ 1400 lm
- διάρκεια ζωής ≥ 15.000 ώρες
- 50.000 κύκλοι ανάματος

4. (22-23) Λαμπτήρες 15 W τύπου led 230V E27. Οι λαμπτήρες θα είναι κατάλληλοι για χρήση σε εξωτερικό χώρο με προστατευτικό περίβλημα πρισματικό τύπου SL το οποίο δεν θα είναι δυνατό να αφαιρεθεί από τον λαμπτήρα

- 6500K για τον α/α 22 και 2700K για τον α/α 23
- 230V AC.
- ≥ 1450 lm
- διάρκεια ζωής ≥ 15.000 ώρες

5. (24) Λαμπτήρας 55W spiral

- 6500K
- ≥ 3300 lumen
- διάρκεια ζωής ≥ 10.000 ώρες
- περιεκτικότητα σε υδράργυρο $< 2,5$ mg και
- θερμοκρασία λειτουργίας $-30^{\circ}\text{C}/45^{\circ}\text{C}$

6. (25) Λαμπτήρας LED έως 7W E14

- Τύπος λαμπτήρα ΣΦΑΙΡΙΚΟΣ G45
- Φωτεινή ροή ≥ 600 lm
 - διάρκεια ζωής ≥ 25000 h
 - 6500K

7. (26) Λαμπτήρας LED έως 7W E14

- Τύπος λαμπτήρα "κερί"
- Φωτεινή ροή ≥ 600 lm
 - διάρκεια ζωής ≥ 25000 h

- 2700K

8. (32) Λαμπτήρας 250w E40 Νατρίου

- ≥ 32000 h
- ≥ 31000 lumen

9. (33) Λαμπτήρες έως 35 W τύπου led E27.

- 6500K περίπου (ΑΧΛΑΔΩΤΗ ΜΟΡΦΗ)
- $\geq 300^\circ$
- 230V AC.
- ≥ 3500 και απόδοση ≥ 110 lm/w
- διάρκεια ζωής ≥ 40.000 ώρες
- 50.000 κύκλοι ανάμματος
- Διατήρηση φωτεινής ροής στο 98% μετά τις πρώτες 2000 ώρες λειτουργία

10. (34) Λαμπτήρας 70w E27 Νατρίου

- ≥ 28000 h ενσωματωμένος εκκινητής
- ≥ 5500 lumen

11. (35) Λαμπτήρας 70w hqi δυο άκρων

- ≥ 15000 h
- ≥ 6500 lumen

12. (36) Λαμπτήρας 150w hqi δυο άκρων

- ≥ 15000 h
- ≥ 14000 lumen

13. (37) Λαμπτήρας 250w hqi E40

- ≥ 12000 h
- ≥ 20000 lumen

14. (38) Λαμπτήρας 400w hqi E40

- ≥ 12000 h
- ≥ 40000 lumen

15. (39) Λαμπτήρας 1000w HQI E40

- ≥ 5.000 ώρες
- ≥ 70.000 lumen

16. (40) Λαμπτήρας 2000w HQI E40

- ≥ 5.000 ώρες
- ≥ 240.000 lumen

17. (88) Ηλεκτρικός πίνακας (πίλαρ) εξωτερικός μεταλλικός γαλβανισμένος διαστάσεων 120 X 80 X 35 cm, Το πύλαρ θα διαθέτει 2 πόρτες κατασκευασμένες από το ίδιο υλικό με κλειδαριά ασφαλείας και θα είναι βαμμένο με ηλεκτροστατική βαφή σε χρώμα επιλογής της υπηρεσίας.

18. (89) Ηλεκτρικός πίνακας (πίλαρ) εξωτερικός μεταλλικός γαλβανισμένος διαστάσεων 60 X 80 X 30 . Το πύλαρ θα διαθέτει πόρτα κατασκευασμένη από το ίδιο υλικό με κλειδαριά ασφαλείας και θα είναι βαμμένο με ηλεκτροστατική βαφή σε χρώμα επιλογής της υπηρεσίας.

19. (103) Προβολέας αλογονούχων μετάλλων τύπου HQI-T ισχύος 250 W.

Το σώμα του προβολέα θα είναι κατασκευασμένο από χυτοπρεσσαριστό αλουμίνιο βαμμένο ηλεκτροστατικά, με πολυεστερική πούδρα, αντοχής κρούσης τουλάχιστον IK07. Ο ανταυγαστήρας θα είναι κατασκευασμένος από σφυρίλατο ανοδιωμένο αλουμίνιο υψηλής καθαρότητας, ασύμμετρης ευρείας

δέσμης. Το γυαλί προστασίας θα είναι θερμοανθεκτικό - πυρίμαχο, εξαιρετικής ποιότητας, το οποίο θα αποτελεί κατά προτίμηση και κάλυμα των οργάνων έναυσης και των ηλεκτρικών συνδέσεων. Ο βαθμός στεγανότητας θα είναι τουλάχιστον IP65 και θα επιτυγχάνεται μέσω λάστιχου σιλικόνης που θα βρίσκεται μεταξύ του σώματος του προβολέα και του γυαλιού. Το άνοιγμα του προβολέα για επισκευή ή αλλαγή του λαμπτήρα, θα γίνεται μέσω κλίπς. Ο προβολέας θα διαθέτει όλα τα απαραίτητα όργανα για την λειτουργία της λάμπας καθώς και εκινητή αυτοδιακοπτόμενο. Στην τιμή προϋπολογισμού συμπεριλαμβάνεται ο λαμπτήρας του.

20. (104) Προβολέας led 50W

Προβολέας LED τύπου SMD με σώμα κατασκευασμένο από αλουμίνιο με απόδοση ≥ 105 lm/w θερμοκρασία χρώματος 4000-6500K συντελεστή ισχύος $>0,90$ και διάρκεια ζωής 50.000 h στεγανότητας IP65 .

21. (105) Προβολέας led 100W

Προβολέας LED τύπου SMD με σώμα κατασκευασμένο από αλουμίνιο χρώματος γκρι με απόδοση 105lm/w θερμοκρασία χρώματος 4000-6500K συντελεστή ισχύος $>0,90$ και διάρκεια ζωής 50.000 h στεγανότητας IP65.

22. (106) Προβολέας led 150W

Προβολέας LED τύπου SMD με σώμα κατασκευασμένο από αλουμίνιο χρώματος γκρι με απόδοση 105lm/w θερμοκρασία χρώματος 4000-6500K συντελεστή ισχύος $>0,90$ και διάρκεια ζωής 50.000 h στεγανότητας IP65.

23. (107) Προβολέας led 400W

Προβολέας εξωτερικού χώρου 400W LED SMD ,Το σώμα θα είναι κατασκευασμένο από αλουμίνιο με ανοξείδωτες εξωτερικές βίδες, θα φέρει ειδικό σύστημα στερέωσης για την οριζόντια τοποθέτηση του σε προτεινόμενο ύψος 10-15 μέτρων, θα χρησιμοποιεί light lumen chip απόδοσης 145 lm/w και τροφοδοτικό 400w με πραγματική φωτιστική απόδοση 110lm/w και σύνολο 44000 lm ο φακός των οποίων εξασφαλίζει ευρεία κατανομή φωτισμού ασφαλή για την ανθρώπινη υγεία κατά την έκθεση σε υπεριώδη ακτινοβολία ως EN 6247:2008 που αποδεικνύεται από IESNA LM-80 TEST REPORT και από πολικό διάγραμμα που συνοδεύει το φωτιστικό προβολέα. Η τελική του ισχύ θα είναι 400w και η απόδοση μετά τις οπτικές και θερμικές απώλειες θα είναι 110 lm ανά watt. Η θερμοκρασία χρώματος θα είναι 4000-6500K, συντελεστής ισχύος θα $>0,95$,ο δείκτης χρωματικής απόδοσης $Ra \geq 85$,δείκτης στεγανότητας IP65, η ψύξη της ηλεκτρικής μονάδας θα γίνεται με ψύκτρες αλουμινίου εκ κατασκευής και χωρίς χρήση ηλεκτρικού ανεμιστήρα.

Θα έχει ειδική διάταξη που προστατεύει τα led από διακυμάνσεις της ηλεκτρικής τάσης και τα ρεύματα αιχμής καθώς και από την θερμοκρασία λειτουργίας την οποία διατηρεί σε χαμηλό επίπεδο. Τα κυκλώματα των led θα είναι σε σύνδεση bybass για ομαλή λειτουργία των υπολοίπων αν παρουσιαστεί βλάβη σε ένα lumen chip. Το φωτιστικό θα είναι κατάλληλο για λειτουργία σε θερμοκρασία περιβάλλοντος έως $+60$ °C χωρίς την αλλοίωση των κατασκευαστικών τους στοιχείων και χωρίς την δυσμενή επίδραση στον χρόνο ζωής των οργάνων τους και θα φέρει σήμανση CE. Θα προσκομιστεί στα ελληνικά η αγγλικά ISO 90012008 ,ISO 14001 του εργοστασίου κατασκευής και έγγραφη βεβαίωση από τον κατασκευαστή-αντιπρόσωπο –εισαγωγέα των ανωτέρω προβολέων ότι καλύπτονται από εγγύηση 5 ετών.

24. (108) Φωτιστικό βραχίονα 250W Na

Το σώμα θα αποτελείται απο ενιαίο χυτοπρεσσαριστό κράμα αλουμινίου DIN-226 βαμμένο εξωτερικά με σφυρίλατη βαφή φούρνου, χρώματος γκρι και εσωτερικά με πολυεστερική πούδρα λευκή.

α) Ο χώρος του λαμπτήρος, θα περιλαμβάνει πλευρικά κάτοπτρα απο καθαρό αλουμίνιο 99,9%, χημικά ανοδιωμένα για πρόσθετη προστασία τα οποία θα έχουν την δυνατότητα μετατόπισης για πλήρη απόδοση φωτισμού. Λυχνολαβή πορσελάνης E-40. Στην τιμή προϋπολογισμού συμπεριλαμβάνεται ο λαμπτήρας του με διάρκεια ζωής ≥ 50000 ώρες άμεσης επανέναυσης .Ο ανωτέρω χώρος θα καλύπτεται με πλαστικό πολυκαρβονικό κάλυμμα πολύ ανθεκτικό στις μηχανικές καταπονήσεις, και θα στηρίζεται στο κυρίως σώμα με μάνταλο μεταξύ του κυρίως σώματος και του πλαστικού καλύμματος θα εξασφαλίζεται στεγανότητα IP-44.

β)Ο χώρος των οργάνων θα περιλαμβάνει στραγγαλιστικό πηνίο, πυκνωτή διόρθωσης συνημίτονου, εκκινητή αυτοδιακοπτόμενο, κλέμμασφαιλεια με γυάλινη ασφάλεια καθώς και την απαραίτητη καλωδίωση .Ο ανωτέρω χώρος να εξασφαλίζει στεγανότητα IP-23.

Το φωτιστικό θα πρέπει να είναι κατασκευασμένο σύμφωνα με τα ακόλουθα EN EN 60598-1, EN 60598-2-1, EN 60598-2-3 θα είναι κλάσης μόνωσης II.

25. (109) Φωτιστικό κορυφής τύπου αμφορέα με βάση

Το φωτιστικό σώμα θα είναι κατασκευασμένο από ακρυλικό χρώματος λευκού και θα είναι

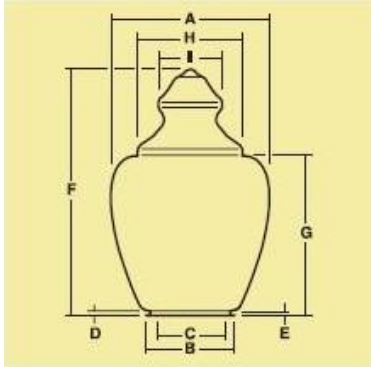
A=390

C=185

B=218

F=615

Η βάση τοποθέτησης του φωτιστικού θα φέρει ντουϊ E27 και θα είναι από πολυκαρμπονικό υλικό μαύρου χρώματος ικανών διαστάσεων για προσαρμογή στο φωτιστικό σώμα. Σχέδιο



26. (110) Φωτιστικό σώμα (τύπου παγόδα) για λαμπτήρα εξοικονόμησης ενέργειας 55 W E27 . Το πλαστικό φωτιστικό σώμα θα αποτελείται από δύο μέρη. Το κάτω μέρος θα είναι σχήματος κωνοειδούς θα έχει ύψος 32 εκ περίπου με πάνω διάμετρο 38 εκ. περίπου χωρίς την πατούρα που θα είναι εξωτερική και κάτω διάμετρο 19 εκ. περίπου χωρίς την πατούρα που θα είναι εσωτερική. Το πάνω μέρος θα είναι σχήματος παγόδας, θα έχει ύψος περίπου 19 εκ. και με διάμετρο τόση ώστε να εφάπτεται ακριβώς με το κάτω μέρος του φωτιστικού σώματος.

Τα δύο μέρη του θα ενώνονται με αλουμινένιο κυκλικό έλασμα πλάτους περίπου δύο εκατοστών που θα κλείνει με κλίπ ή βίδα. Μεγάλη σημασία θα δοθεί στην στεγανότητα ολόκληρου του φωτιστικού σώματος. Για τον λόγο αυτό όπου απαιτείται θα παρεμβληθούν ελαστικά παρεμβύσματα.

Το υλικό κατασκευής ολόκληρου του φωτιστικού σώματος θα είναι από πλαστικό (πολυκαρμπονάτο) άθραυστο, ανθεκτικό στις καιρικές μεταβολές και στην υπεριώδη ακτινοβολία (UV).Το πάχος των τοιχωμάτων θα είναι 2 έως 3 χιλ. και το χρώμα θα είναι γαλακτώδες ημιδιαφανές. Η βάση του φωτιστικού σώματος θα είναι από χυτό αλουμίνιο κωνοειδούς σχήματος ύψους 20 εκ.περίπου με διάμετρο κάτω βάσεως 10 εκ. περίπου και πάνω βάσεως 15,5 εκ. περίπου. Η βάση θα προσαρμόζεται βιδωτά σε σιδηροσωλήνα Φ 3/4" μέσω σπειρωμάτων που θα υπάρχουν τόσο στην αλουμινένια βάση όσο και στο πάνω μέρος του σιδηροσωλήνα του ιστού. Το πάνω μέρος της βάσης θα είναι διαμορφωμένο έτσι ώστε να τοποθετείται εύκολα το σύστημα στερέωσης του λαμπτήρα με ντουϊ E27 η σύνδεση του φωτιστικού θα γίνεται μέσω κλέμματος και θα υπάρχει αντίστοιχος σφικτήρας για το καλώδιο παροχής. Το φωτιστικό πρέπει να έχει βαθμό προστασίας IP 44

27. (111) Φωτιστικά Σώματα τύπου led 80- 90 W θα είναι κατάλληλα για συνεχή λειτουργία στο ύπαιθρο και σε θερμοκρασία περιβάλλοντος από -20ο C + 45ο C , χωρίς αλλοίωση των κατασκευαστικών τους στοιχείων καθώς και δυσμενή επίδραση στο χρόνο ζωής τους .

Θα έχει τα παρακάτω τεχνικά χαρακτηριστικά:

- Θα είναι τύπου led
- Απόδοση $\geq 110/\text{lm/w}$
- IP Βαθμός προστασίας $\geq \text{IP65}$
- IK 08
- Βαθμός χρώματος : ουδέτερο άσπρο - 4000K RA>85(CRI)
- Τάση/Συχνότητα : 100-240 V/50-60 Hz

- Βάρος μέγιστο περίπου 6 Κιλά
- Διάμετρος υποδοχής στον βραχίονα Φ 60-70

Θα προσκομισθούν στα ελληνικά ή στα αγγλικά επί ποινή αποκλεισμού δοκιμές των LED σύμφωνα με την πιστοποιημένη μέθοδο IESNA LM-80, πιστοποιητικό CE ,πιστοποιητικά EN 60598-1-2-3 ή πιστοποίηση κατά ENEC, πλήρη φωτομετρικά στοιχεία (καμπύλες φωτεινότητας, ISOCANDELA κτλ), ISO 9001 και ISO 14001 του εργοστασίου και έγγραφη βεβαίωση από τον κατασκευαστή-αντιπρόσωπο –εισαγωγέα των ανωτέρω φωτιστικών ότι καλύπτονται από εγγύηση 5 ετών.

28. (116) Παραδοσιακός ιστός

Παραδοσιακός ιστός ύψους 2,8 μ περίπου, για μονό φωτιστικό σώμα, **στην τιμή συμπεριλαμβάνεται το φωτιστικό κορυφής τύπου αμφορέα με βάση** όπως έχει περιγράφεται στην τεχνική μελέτη, ο λαμπτήρας έως 35 W τύπου led E27 όπως έχει περιγράψει, το ακροκιβώτιο και το αγκύριο πάκτωσης. Αναλυτικά ο ιστός θα αποτελείται από τα εξής τμήματα.

α) εσωτερικά θα φέρει χαλύβδινο γαλβανισμένο εν θερμώ σιδηροσωλήνα ύψους 2,70 μ. περίπου διαμέτρου περίπου Φ 120 με βάση έδρασης διαμέτρου Φ 300 και ύψους 11 εκατοστά περίπου .

β) Εξωτερικά θα καλύπτεται από πλαστικό και θα αποτελείται από τρία τμήματα. Το πρώτο τμήμα θα είναι διαμέτρου Φ 160 μήκους 72 εκ περίπου ,το δεύτερο τμήμα θα είναι διαμέτρου Φ 120 μήκους 72 εκ περίπου , το τρίτο τμήμα θα είναι διαμέτρου Φ 90 123 εκ περίπου στις αλλαγές διατομών θα υπάρχει διακοσμητικό ανάγλυφο σχέδιο σκαλισμένο σε μορφή φλόγας στην κορυφή θα υπάρχει κατάλληλη συστολή Φ60 μήκους 6-7 εκ περίπου για την υποδοχή του φωτιστικού σώματος κορυφής τύπου αμφορέα .

Σε ύψος περίπου 30 εκ. από τη βάση του ιστού θα υπάρχει θυρίδα επίσκεψης διαστάσεων 410X110 mm περίπου εσωτερικά της οποίας θα υπάρχει κατάλληλη υποδοχή για ακροκιβώτιο ηλεκτρικής συνδεσμολογίας με βαθμό προστασία IP 54

500/250V 80/16A μήκους 26εκ περίπου CLASS II .

Αγκύριο πάκτωσης το οποίο θα αποτελείται από τρεις βέργες 80 εκ περίπου με κατάλληλο σπείρωμα , οι οποίες θα είναι συγκολλημένες στις κορυφές τριών ισόπλευρων τριγώνων πλευράς 23 εκ περίπου Θα συνοδεύεται από τις αντίστοιχες ροδέλες και παξιμάδια για την στερέωση του στον ιστό.

Η όλη εξωτερική κατασκευή θα φοριέται επί του χαλύβδινου σιδηροσωλήνα και το μεταξύ τους διάστημα θα πληρούται από πολουρεθάνη ώστε η όλη κατασκευή να καθίσταται ανθεκτική σε κραδασμούς. Το χρώμα του θα είναι μαύρο και δεν θα πρέπει να μεταβάλλεται από UV ακτινοβολία , αι γενικά ο ιστός δεν θα πρέπει να επηρεάζεται

- από αλάτι και καυστικά υλικά
- θα έχει αντοχή στη σκουριά
- θα έχει αντοχή σε ακραίες καιρικές και κλιματικές συνθήκες

29. (117) Σιδηροιστός ύψους 9 μέτρων, θα είναι σχήματος κολούρου πυραμίδας με

διατομή σχήματος κανονικού οκταγώνου και είναι κατασκευασμένος από έλασμα St37-2 πάχους 4mm και συνεχόμενου μήκους 9m. Η εξωτερική διάμετρος του περιγεγραμμένου κύκλου στη βάση του ιστού θα είναι 174mm, ενώ στην κορυφή του ιστού 65mm αντίστοιχα. Ο κορμός του σιδηροϊστού θα εδράζεται σε χαλύβδινη πλάκα διαστάσεων 400X400X20mm καλά ηλεκτροσυγκολλημένη πάνω σε αυτόν και φέρει τέσσερα (4) ενισχυτικά πτερύγια στήριξης πάχους 10mm, σχήματος ορθογωνίου τριγώνου διαστάσεων των δύο καθέτων πλευρών 200mm και 100mm. Η πλάκα έδρασης θα φέρει κεντρική οπή 178mm για τη διέλευση των καλωδίων και του αγωγού γείωσης, καθώς και τέσσερις (4) οβάλ οπές για την διέλευση των αγκυρίων με διάμετρο κέντρων οπών 280mm σε τετραγωνική διάταξη για τη στερέωση του ιστού σε ήλους κοχλίωσης (μπουλόνια) διαμέτρου M24, με σπείρωμα καλά επεξεργασμένο. Οι τέσσερις ήλοι θα είναι συνδεδεμένοι μεταξύ τους με ηλεκτροσυγκολλημένες επάνω σ' αυτούς γωνιές 30/30/3 ή λάμες 40/4 σε σχήμα τετραγώνου στη βάση των και χιαστί λίγο πριν το σπείρωμα τους προς αποφυγή μετακινήσεως των κατά την ενσωμάτωσή τους μέσα στη βάση από σκυρόδεμα με διαστάσεις M24X750 .Ο ιστός θα φέρει σε απόσταση 60cm από τη βάση του οπή διαστάσεων 83X350mm για την τοποθέτηση ακροκιβωτίου, που κλείνει με κατάλληλη θυρίδα από λαμαρίνα του ίδιου πάχους με τον υπόλοιπο ιστό και με τρόπο που να μην εξέχει του ελάσματος του ιστού, Ο ιστός μετά από σχετική προεργασία, δηλαδή απόξεση, τρόχισμα και καθαρισμό, θα γαλβανίζεται εν θερμό

30. (118) ΣΙΔΗΡΟΪΣΤΟΣ 6,50m

Μεταλλικός ιστός φωτισμού συνολικού ύψους 6,50m στρογγυλής διατομής, τηλεσκοπικής διάταξης, τριών τμημάτων. Το πρώτο τμήμα θα αποτελείται από σιδηροσωλήνα διαμέτρου Ø 114mm πάχους 3mm και

μήκους 2500mm. Το δεύτερο τμήμα θα αποτελείται από σιδηροσωλήνα διαμέτρου Ø 89mm πάχους 3mm και μήκους 2000mm. Το τρίτο τμήμα θα αποτελείται από σιδηροσωλήνα διαμέτρου Ø 102mm πάχους 3mm και μήκους 2000mm. Οι συνδέσεις των ανωτέρω τμημάτων του ιστού θα είναι κατάλληλα διαμορφωμένες από πιεστικό μηχάνημα ώστε η μεγαλύτερη διάμετρος να δεχθεί εφαρμοστά το άκρο της μικρότερης, όπου και εισέρχεται 100mm εντός αυτής. Ο ιστός θα φέρει σε απόσταση 2000mm από το κάτω άκρο του του οπή διαστάσεων

85 x 300mm για την τοποθέτηση του ακροκιβωτίου και της βίδας γειώσεως, η οποία θα κλείνει με θυρίδα από έλασμα ίδιου πάχους στερεωμένη με ανοξείδωτο κλείστρο και σύστημα μεντεσέ ώστε να μην αποσπάται από τον ιστό. Η θυρίδα στην κλειστή θέση δεν θα προεξέχει του ιστού.

Στην κορυφή θα φέρει ενσωματωμένο κυρτό βραχίονα διατομής Ø 60mm και μήκους 500mm για την τοποθέτηση του φωτιστικού σώματος.

Ο ιστός μετά την απόξεση, καθαρισμό και λοιπών εργασιών, θα γαλβανίζεται εξ ολοκλήρου εν θερμό σύμφωνα με την Ευρωπαϊκή Προδιαγραφή EN ISO1461 με ελάχιστο πάχος επικάλυψης ψευδαργύρου 70 µm (500gr/m²). Στην συνέχεια θα βάφεται ηλεκτροστατικά με πολυεστερική πούδρα.

31. (119) ΣΙΑΗΡΟΪΣΤΟΣ 4,30m

Μεταλλικός ιστός φωτισμού συνολικού ύψους 4,30m στρογγυλής διατομής, τηλεσκοπικής διάταξης, δύο τμημάτων. Το πρώτο τμήμα μήκους 2,30m, θα αποτελείται από σιδηροσωλήνα διαμέτρου

Ø 102mm και πάχους 3,0mm. Το δεύτερο τμήμα μήκους 2m, θα αποτελείται από σιδηροσωλήνα διαμέτρου Ø 76mm και πάχους 3,0mm. Η μεγαλύτερη διατομή θα συμπιέζεται εν ψυχρώ ώστε να δεχτεί εφαρμοστά την μικρότερη όπου και συγκολλάται στεγανά.

Ο ιστός θα φέρει σε απόσταση 1300mm από το κάτω άκρο του του οπή διαστάσεων

80 x 300mm για την τοποθέτηση του ακροκιβωτίου και της βίδας γειώσεως, η οποία θα κλείνει με θυρίδα από έλασμα ίδιου πάχους στερεωμένη με ανοξείδωτο κλείστρο και σύστημα μεντεσέ ώστε να μην αποσπάται από τον ιστό. Η θυρίδα στην κλειστή θέση δεν θα προεξέχει του ιστού.

Στην κορυφή θα φέρει σιδηροσωλήνα Ø 60mm για την τοποθέτηση του φωτιστικού σώματος.

Ο ιστός μετά την απόξεση, καθαρισμό και λοιπών εργασιών θα γαλβανίζεται εξ ολοκλήρου εν θερμό σύμφωνα με την Ευρωπαϊκή Προδιαγραφή EN ISO 1461 με ελάχιστο πάχος επικάλυψης ψευδαργύρου 70 µm (500gr/m²). Στη συνέχεια αφού λειανθεί προσεκτικά θα βάφεται ηλεκτροστατικά με πολυεστερικό πούδρα.

Υποσημείωση:

Όπου αναφέρονται βαθμοί χρώματος γίνεται δεκτή απόκλιση 300 βαθμών.

ΠΑΡΑΡΤΗΜΑ Γ.

ΤΥΠΟΠΟΙΗΜΕΝΟ ΕΝΤΥΠΟ ΥΠΕΥΘΥΝΗΣ ΔΗΛΩΣΗΣ (ΤΕΥΔ)

[άρθρου 79 παρ. 4 ν. 4412/2016 (ΦΕΚ/Α/147/8-8-2016), Απόφαση ΕΑΑΔΗΣΥ αρ. 158/2016 (ΦΕΚ/Β/3698/16-11-2016)]

Μέρος Ι: Πληροφορίες σχετικά με την αναθέτουσα αρχή/αναθέτοντα φορέα και τη διαδικασία ανάθεσης

Συμπληρώνονται από την αναθέτουσα αρχή/αναθέτοντα φορέα

Α: Ονομασία, διεύθυνση και στοιχεία επικοινωνίας της αναθέτουσας αρχής (αα)/ αναθέτοντα φορέα (αφ)

Ονομασία :	ΔΗΜΟΣ ΡΟΔΟΥ»
Κωδικός φορέα ΚΗΜΔΗΣ :	6265
Ταχυδρομική διεύθυνση :	Αγ. Ιωάννου 52 & Διαγοριδών (1 ^{ος} όροφος)
Αρμόδιος για πληροφορίες :	Βασιλόττος Κ. Διακολιός Β.
Τηλέφωνο :	22413-64613
Fax :	22413-64614
Ηλεκτρονικό Ταχυδρομείο :	basilottos@rhodes.gr diakolios@rhodes.gr
Διεύθυνση στο Διαδίκτυο :	www.rhodes.gr

B: Πληροφορίες σχετικά με τη διαδικασία σύναψης σύμβασης

Τίτλος ή σύντομη περιγραφή της δημόσιας σύμβασης :	ΠΡΟΜΗΘΕΙΑ ΗΛΕΚΤΡΟΛΟΓΙΚΟΥ ΥΛΙΚΟΥ Δ.Ε. Λίνδου
CPV :	31681410-0
Κωδικός διακήρυξης στο ΚΗΜΔΗΣ:	
Η σύμβαση αναφέρεται σε :	ΠΡΟΜΗΘΕΙΑ
Υπαρξη σχετικών τμημάτων :	ΝΑΙ
Αριθμός αναφοράς φακέλου :/2017

**ΟΛΕΣ ΟΙ ΥΠΟΛΟΙΠΕΣ ΠΛΗΡΟΦΟΡΙΕΣ ΣΕ ΚΑΘΕ ΕΝΟΤΗΤΑ ΤΟΥ ΤΕΥΛ
ΘΑ ΠΡΕΠΕΙ ΝΑ ΣΥΜΠΛΗΡΩΘΟΥΝ ΑΠΟ ΤΟΝ ΟΙΚΟΝΟΜΙΚΟ ΦΟΡΕΑ**

Μέρος II: Πληροφορίες σχετικά με τον οικονομικό φορέα

A: Πληροφορίες σχετικά με τον οικονομικό φορέα

Στοιχεία αναγνώρισης	Απάντηση
Πλήρης Επωνυμία:
Αριθμός φορολογικού μητρώου (ΑΦΜ) ¹¹³ :
Ταχυδρομική διεύθυνση:
Αρμόδιος ή αρμόδιοι ¹¹⁴ (Ονοματεπώνυμο):
Τηλέφωνο:
Ηλ. ταχυδρομείο:
Διεύθυνση στο Διαδίκτυο (διεύθυνση δικτυακού τόπου) (εάν υπάρχει):
Γενικές πληροφορίες	Απάντηση
Ο οικονομικός φορέας είναι πολύ μικρή, μικρή ή μεσαία επιχείρηση ¹¹⁵ ;	<input type="checkbox"/> Πολύ μικρή <input type="checkbox"/> Μικρή <input type="checkbox"/> Μεσαία

¹¹³ Εάν δεν υπάρχει ΑΦΜ στη χώρα εγκατάστασης του οικονομικού φορέα, αναφέρετε άλλον εθνικό αριθμό ταυτοποίησης, εφόσον απαιτείται και υπάρχει.

¹¹⁴ Επαναλάβετε τα στοιχεία των αρμοδίων, όνομα και επώνυμο, όσες φορές χρειάζεται.

¹¹⁵ Σημειώστε με το σύμβολο √. **Πολύ μικρή επιχείρηση:** επιχείρηση η οποία **απασχολεί λιγότερους από 10 εργαζομένους** και της οποίας ο ετήσιος κύκλος εργασιών και/ή το σύνολο του ετήσιου ισολογισμού **δεν υπερβαίνει τα 2 εκατομμύρια ευρώ**. **Μικρή επιχείρηση:** επιχείρηση η οποία **απασχολεί λιγότερους από 50 εργαζομένους** και της οποίας ο ετήσιος κύκλος εργασιών και/ή το σύνολο του ετήσιου ισολογισμού **δεν υπερβαίνει τα 10 εκατομμύρια ευρώ**. **Μεσαίες επιχειρήσεις:** επιχειρήσεις που **δεν είναι ούτε πολύ μικρές ούτε μικρές και οι οποίες απασχολούν λιγότερους από 250 εργαζομένους** και των οποίων ο ετήσιος κύκλος εργασιών δεν υπερβαίνει τα 50 εκατομμύρια ευρώ και/ή το σύνολο του ετήσιου ισολογισμού δεν υπερβαίνει τα 43 εκατομμύρια ευρώ. Οι πληροφορίες αυτές απαιτούνται μόνο για στατιστικούς σκοπούς.

Πληροφορίες σχετικά με τους νόμιμους εκπροσώπους του οικονομικού φορέα

Κατά περίπτωση, αναφέρετε το όνομα και τη διεύθυνση του προσώπου ή των προσώπων που είναι αρμόδια/εξουσιοδοτημένα να εκπροσωπούν τον οικονομικό φορέα για τους σκοπούς της παρούσας διαδικασίας ανάθεσης δημόσιας σύμβασης:

Εκπροσώπηση, εάν υπάρχει:	Απάντηση
Όνοματεπώνυμο :	
Όνομα και Επώνυμο Πατέρα :	
Όνομα και Επώνυμο Μητέρας :	
Ημερομηνία γέννησης :	
Τόπος Γέννησης :	
Αριθμός Δελτίου Ταυτότητας :	
Ημερομηνία έκδοσης Ταυτότητας :	
Θέση/Ενεργών υπό την ιδιότητα :	
Ταχυδρομική διεύθυνση :	
Τηλέφωνο:	
Ηλεκτρονικό ταχυδρομείο :	

Μέρος III: Λόγοι αποκλεισμού

A: Λόγοι αποκλεισμού που σχετίζονται με ποινικές καταδίκες

Στο άρθρο 73 παρ. 1 του Ν.4412/2016 ορίζονται οι ακόλουθοι λόγοι αποκλεισμού:
1) συμμετοχή σε εγκληματική οργάνωση¹¹⁶, 2) δωροδοκία^{117,118}, 3) απάτη¹¹⁹, 4) τρομοκρατικά εγκλήματα ή εγκλήματα συνδεδεμένα με τρομοκρατικές δραστηριότητες¹²⁰, 5) νομιμοποίηση εσόδων από παράνομες δραστηριότητες ή χρηματοδότηση της τρομοκρατίας¹²¹, 6) παιδική εργασία και άλλες μορφές εμπορίας ανθρώπων¹²²

Λόγοι που σχετίζονται με ποινικές καταδίκες	Απάντηση
Υπάρχει τελεσίδικη καταδικαστική απόφαση εις βάρος του οικονομικού φορέα ή οποιουδήποτε προσώπου ¹²³ το οποίο είναι μέλος του διοικητικού, διευθυντικού ή εποπτικού του οργάνου ή έχει εξουσία εκπροσώπησης, λήψης αποφάσεων ή ελέγχου σε αυτό για έναν από τους λόγους που παρατίθενται ανωτέρω (σημεία 1-6), ή καταδικαστική απόφαση η οποία έχει εκδοθεί πριν από πέντε έτη	[] Ναι [] Όχι Εάν η σχετική τεκμηρίωση (πιστοποιητικά, βεβαιώσεις) διατίθεται ηλεκτρονικά, αναφέρετε: (διαδικτυακή διεύθυνση, αρχή ή φορέας έκδοσης, επακριβή στοιχεία αναφοράς των εγγράφων):

¹¹⁶ Όπως ορίζεται στο άρθρο 2 της απόφασης-πλαίσιο 2008/841/ΔΕΥ του Συμβουλίου, της 24ης Οκτωβρίου 2008, για την καταπολέμηση του οργανωμένου εγκλήματος (ΕΕ L 300 της 11.11.2008, σ. 42).

¹¹⁷ Σύμφωνα με άρθρο 73 παρ. 1 (β). Στον Κανονισμό ΕΕΕΣ (Κανονισμός ΕΕ 2016/7) αναφέρεται ως "διαφθορά".

¹¹⁸ Όπως ορίζεται στο άρθρο 3 της Σύμβασης περί της καταπολέμησης της δωροδοκίας στην οποία ενέχονται υπάλληλοι των Ευρωπαϊκών Κοινοτήτων ή των κρατών μελών της Ευρωπαϊκής Ένωσης (ΕΕ C 195 της 25.6.1997, σ. 1) και στην παράγραφο 1 του άρθρου 2 της απόφασης-πλαίσιο 2003/568/ΔΕΥ του Συμβουλίου, της 22ας Ιουλίου 2003 για την καταπολέμηση της δωροδοκίας στον ιδιωτικό τομέα (ΕΕ L 192 της 31.7.2003, σ. 54). Περιλαμβάνει επίσης τη διαφθορά όπως ορίζεται στο ν. 3560/2007 (ΦΕΚ 103/Α), «Κύρωση και εφαρμογή της Σύμβασης ποινικού δικαίου για τη διαφθορά και του Πρόσθετου σ' αυτήν Πρωτοκόλλου» (αφορά σε προσθήκη καθόσον στο ν. Άρθρο 73 παρ. 1 β αναφέρεται η κείμενη νομοθεσία).

¹¹⁹ Κατά την έννοια του άρθρου 1 της σύμβασης σχετικά με τη προστασία των οικονομικών συμφερόντων των Ευρωπαϊκών Κοινοτήτων (ΕΕ C 316 της 27.11.1995, σ. 48) όπως κυρώθηκε με το ν. 2803/2000 (ΦΕΚ 48/Α) "Κύρωση της Σύμβασης σχετικά με την προστασία των οικονομικών συμφερόντων των Ευρωπαϊκών Κοινοτήτων και των συναφών με αυτήν Πρωτοκόλλων.

¹²⁰ Όπως ορίζονται στα άρθρα 1 και 3 της απόφασης-πλαίσιο του Συμβουλίου, της 13ης Ιουνίου 2002 για την καταπολέμηση της τρομοκρατίας (ΕΕ L 164 της 22.6.2002, σ. 3). Αυτός ο λόγος αποκλεισμού περιλαμβάνει επίσης την ηθική αυτουργία ή την απόπειρα εγκλήματος, όπως αναφέρονται στο άρθρο 4 της εν λόγω απόφασης-πλαίσιο.

¹²¹ Όπως ορίζεται στο άρθρο 1 της οδηγίας 2005/60/ΕΚ του Ευρωπαϊκού Κοινοβουλίου και του Συμβουλίου, της 26ης Οκτωβρίου 2005, σχετικά με την πρόληψη της χρηματοπιστωτικού συστήματος για τη νομιμοποίηση εσόδων από παράνομες δραστηριότητες και τη χρηματοδότηση της τρομοκρατίας (ΕΕ L 309 της 25.11.2005, σ.15) που ενσωματώθηκε με το ν. 3691/2008 (ΦΕΚ 166/Α) "Πρόληψη και καταστολή της νομιμοποίησης εσόδων από εγκληματικές δραστηριότητες και της χρηματοδότησης της τρομοκρατίας και άλλες διατάξεις".

¹²² Όπως ορίζεται στο άρθρο 2 της οδηγίας 2011/36/ΕΕ του Ευρωπαϊκού Κοινοβουλίου και του Συμβουλίου, της 5ης Απριλίου 2011, για την πρόληψη και την καταπολέμηση της εμπορίας ανθρώπων και για την προστασία των θυμάτων της, καθώς και για την αντικατάσταση της απόφασης-πλαίσιο 2002/629/ΔΕΥ του Συμβουλίου (ΕΕ L 101 της 15.4.2011, σ. 1) η οποία ενσωματώθηκε στην εθνική νομοθεσία με το ν. 4198/2013 (ΦΕΚ 215/Α) "Πρόληψη και καταπολέμηση της εμπορίας ανθρώπων και προστασία των θυμάτων αυτής και άλλες διατάξεις".

¹²³ Η εν λόγω υποχρέωση αφορά ιδίως: α) στις περιπτώσεις εταιρειών περιορισμένης ευθύνης (Ε.Π.Ε) και προσωπικών εταιρειών (Ο.Ε και Ε.Ε), τους διαχειριστές, β) στις περιπτώσεις ανωνύμων εταιρειών (Α.Ε), τον Διευθύνοντα Σύμβουλο καθώς και όλα τα μέλη του Διοικητικού Συμβουλίου (βλ. τελευταίο εδάφιο της παρ. 1 του άρθρου 73)

κατά το μέγιστο ή στην οποία έχει οριστεί απευθείας περίοδος αποκλεισμού που εξακολουθεί να ισχύει;

.....
.....

Β: Λόγοι που σχετίζονται με την καταβολή φόρων ή εισφορών κοινωνικής ασφάλισης

Πληρωμή φόρων ή εισφορών κοινωνικής ασφάλισης	Απάντηση
Ο οικονομικός φορέας έχει εκπληρώσει όλες τις υποχρεώσεις του όσον αφορά την πληρωμή φόρων ή εισφορών κοινωνικής ασφάλισης ¹²⁴ , στην Ελλάδα και στη χώρα στην οποία είναι τυχόν εγκατεστημένος;	[] Ναι [] Όχι Εάν η σχετική τεκμηρίωση όσον αφορά την καταβολή των φόρων ή εισφορών κοινωνικής ασφάλισης διατίθεται ηλεκτρονικά, αναφέρετε: (διαδικτυακή διεύθυνση, αρχή ή φορέας έκδοσης, επακριβή στοιχεία αναφοράς των εγγράφων):

Γ. Λόγοι που σχετίζονται με αφερεγγυότητα, σύγκρουση συμφερόντων ή επαγγελματικό παράπτωμα

Πληροφορίες σχετικά με πιθανή αφερεγγυότητα, σύγκρουση συμφερόντων ή επαγγελματικό παράπτωμα	Απάντηση
Ο οικονομικός φορέας έχει, εν γνώσει του, αθετήσει τις υποχρεώσεις του στους τομείς του περιβαλλοντικού, κοινωνικού και εργατικού δικαίου;	[] Ναι [] Όχι
Βρίσκεται ο οικονομικός φορέας σε οποιαδήποτε από τις ακόλουθες καταστάσεις : α) πτώχευση, ή β) διαδικασία εξυγίανσης, ή γ) ειδική εκκαθάριση, ή δ) αναγκαστική διαχείριση από εκκαθαριστή ή από το δικαστήριο, ή ε) έχει υπαχθεί σε διαδικασία πτωχευτικού συμβιβασμού, ή στ) αναστολή επιχειρηματικών δραστηριοτήτων, ή ζ) σε οποιαδήποτε ανάλογη κατάσταση προκύπτουσα από παρόμοια διαδικασία προβλεπόμενη σε εθνικές διατάξεις νόμου	[] Ναι [] Όχι Εάν η σχετική τεκμηρίωση διατίθεται ηλεκτρονικά, αναφέρετε: (διαδικτυακή διεύθυνση, αρχή ή φορέας έκδοσης, επακριβή στοιχεία αναφοράς των εγγράφων):
Έχει διαπράξει ο οικονομικός φορέας σοβαρό επαγγελματικό παράπτωμα ;	[] Ναι [] Όχι
Έχει συνάψει ο οικονομικός φορέας συμφωνίες με άλλους οικονομικούς φορείς με σκοπό τη στρέβλωση του ανταγωνισμού ;	[] Ναι [] Όχι
Γνωρίζει ο οικονομικός φορέας την ύπαρξη τυχόν σύγκρουσης συμφερόντων ¹²⁵ , λόγω της συμμετοχής του στη διαδικασία ανάθεσης της σύμβασης;	[] Ναι [] Όχι
Έχει παράσχει ο οικονομικός φορέας ή επιχείρηση συνδεδεμένη με αυτόν συμβουλές στην αναθέτουσα αρχή ή στον αναθέτοντα φορέα ή έχει με άλλο τρόπο αναμειχθεί στην προετοιμασία της διαδικασίας σύναψης της σύμβασης ¹²⁶ ;	[] Ναι [] Όχι
Έχει επιδείξει ο οικονομικός φορέας σοβαρή ή επαναλαμβανόμενη πλημμέλεια κατά την εκτέλεση ουσιαστικού απαιτήσης στο πλαίσιο προηγούμενης δημόσιας σύμβασης, προηγούμενης σύμβασης με αναθέτοντα φορέα ή προηγούμενης σύμβασης παραχώρησης που είχε ως αποτέλεσμα την πρόωρη καταγγελία της προηγούμενης σύμβασης , αποζημιώσεις ή άλλες παρόμοιες κυρώσεις;	[] Ναι [] Όχι
Ο οικονομικός φορέας : α) έχει κριθεί ένοχος σοβαρών ψευδών δηλώσεων κατά την παροχή των πληροφοριών που απαιτούνται για την εξακρίβωση της απουσίας των λόγων αποκλεισμού ή την πλήρωση των κριτηρίων επιλογής, β) έχει αποκρύψει τις πληροφορίες αυτές, γ) δεν ήταν σε θέση να υποβάλλει χωρίς καθυστέρηση τα δικαιολογητικά που απαιτούνται από την αναθέτουσα αρχή/αναθέτοντα φορέα δ) έχει επιχειρήσει να επηρεάσει με αθέμιτο τρόπο τη διαδικασία λήψης αποφάσεων της αναθέτουσας αρχής ή του αναθέτοντα φορέα, να αποκτήσει εμπιστευτικές πληροφορίες που ενδέχεται να του αποφέρουν αθέμιτο πλεονέκτημα στη διαδικασία ανάθεσης ή να παράσχει εξ αμελείας παραπλανητικές πληροφορίες που ενδέχεται να επηρεάσουν ουσιαστικά τις αποφάσεις που αφορούν τον αποκλεισμό, την επιλογή ή την ανάθεση;	[] Ναι [] Όχι

¹²⁴ Στην περίπτωση που ο οικονομικός φορέας είναι Έλληνας πολίτης ή έχει την εγκατάστασή του στην Ελλάδα, οι υποχρεώσεις του που αφορούν τις εισφορές κοινωνικής ασφάλισης καλύπτουν τόσο την κύρια όσο και την επικουρική ασφάλιση (άρθρο 73 παρ. 2 δεύτερο εδάφιο)

¹²⁵ Σύμφωνα με το άρθρο 24 του Ν.4412/2016.

¹²⁶ Σύμφωνα με το άρθρο 48 του Ν.4412/2016

Μέρος IV: Κριτήρια επιλογής

Όσον αφορά τα κριτήρια επιλογής (ενότητα α ή ενότητες Α έως Δ του παρόντος μέρους), ο οικονομικός φορέας δηλώνει ότι:

α: Γενική ένδειξη για όλα τα κριτήρια επιλογής

Ο οικονομικός φορέας πρέπει να συμπληρώσει αυτό το πεδίο μόνο στην περίπτωση που η αναθέτουσα αρχή ή ο αναθέτων φορέας έχει δηλώσει στη σχετική διακήρυξη ή στην πρόσκληση ή στα έγγραφα της σύμβασης που αναφέρονται στην διακήρυξη, ότι ο οικονομικός φορέας μπορεί να συμπληρώσει μόνο την Ενότητα α του Μέρους IV χωρίς να υποχρεούται να συμπληρώσει οποιαδήποτε άλλη ενότητα του Μέρους IV:

Εκπλήρωση όλων των απαιτούμενων κριτηρίων επιλογής	Απάντηση
Πληροί όλα τα απαιτούμενα κριτήρια επιλογής;	<input type="checkbox"/> Ναι <input type="checkbox"/> Όχι

Μέρος V: Τελικές δηλώσεις

Ο κάτωθι υπογεγραμμένος, δηλώνω επισήμως ότι τα στοιχεία που έχω αναφέρει σύμφωνα με τα μέρη I – IV ανωτέρω είναι ακριβή και ορθά και ότι έχω πλήρη επίγνωση των συνεπειών σε περίπτωση σοβαρών ψευδών δηλώσεων.

Ο κάτωθι υπογεγραμμένος, δηλώνω επισήμως ότι είμαι σε θέση, σε οποιοδήποτε χρονικό σημείο κατά τη διάρκεια της διαδικασίας σύναψης σύμβασης μέχρι την ολοκλήρωσή της και κατόπιν αιτήματος και χωρίς καθυστέρηση, να προσκομίσω τα πιστοποιητικά και τις λοιπές μορφές αποδεικτικών εγγράφων που αναφέρονται, εκτός εάν :

Ρόδος 23/05/2017		
Ο Συντάξας	Ο Αναπληρωτής Διευθυντής Τεχνικών Έργων & Υποδομών	Ο Δήμαρχος Ρόδου
Διακολιός Βασίλειος ΠΕ5 Μηχανολόγος Μηχανικός	Αλέξανδρος Μπεκιάρης ΠΕ3 Πολιτικός Μηχανικός	Φώτιος Χατζηδιάκος

ΣΧΕΔΙΟ

ΔΙΑΚΗΡΥΞΗΣ ΣΥΝΟΠΤΙΚΟΥ ΔΙΑΓΩΝΙΣΜΟΥ

Για την **ΠΡΟΜΗΘΕΙΑ ΗΛΕΚΤΡΟΛΟΓΙΚΩΝ ΥΛΙΚΩΝ Δ.Ε. Νότιας Ρόδου**
Ο Δήμαρχος Ρόδου

Έχοντας υπ όψιν :

1. Τις διατάξεις του Ν. 4412/2016 για <<δημόσιες συμβάσεις Έργων , Προμηθειών και Υπηρεσιών (προσαρμογή στις οδηγίες 2014/24/Ε.Ε. και 2014/25/ΕΕ)>>
2. Τις διατάξεις του Ν. 3861/2010 ΦΕΚ Α' 112/13-07-2010 << ενίσχυση της διαφάνειας με την υποχρεωτική ανάρτηση νόμων και πράξεων των κυβερνητικών, διοικητικών και αυτοδιοικητικών οργάνων στο διαδίκτυο πρόγραμμα Διαύγεια και άλλες διατάξεις >>
3. Τις σχετικές διατάξεις και ειδικότερα το Άρθρο 209 του Ν.3463/06 (Φ.Ε.Κ. 114/Α'8-6-2006)«Κύρωση του Κώδικα Δήμων και Κοινοτήτων
4. Το Ν. 3852/2010 (Νόμος Καλλικράτη)
5. Τις διατάξεις του νόμου 4071/2012 άρθρο 6 παρ.14 περί εκτέλεσης αυτοτελώς όμοιων η ομοειδών δαπανών σε διαφορετικές Δημοτικές Ενότητες του ίδιου Δήμου
6. τις διατάξεις του Ν. 4013/2011 ΦΕΚ Α 138/16-06-2011 <<Για την ηλεκτρονική διακυβέρνηση και λοιπές διατάξεις>>
7. τις διατάξεις του Ν. 4013/2011 ΦΕΚ Α /15-09-2011 <<Σύσταση Ενιαίας Ανεξάρτητης Αρχής Δημοσίων Συμβάσεων και Κεντρικού ηλεκτρονικού Μητρώου Δημοσίων Συμβάσεων>>
8. την Υ.Α. Π1/2390/16-10-2013 (ΦΕΚ Β2677/21-10-2013<< τεχνικές λεπτομέρειες και διαδικασίες λειτουργίας του Εθνικού Συστήματος Ηλεκτρονικών Δημοσίων Συμβάσεων (ΕΣΗΔΗΣ)
9. Τις αποφάσεις ανάληψης υποχρέωσης που έχουν εκδοθεί.

10. Τον προϋπολογισμό του Δήμου έτους 2017 στους Κ.Α. 30-6662.0004.0010 του οποίου υπάρχει εγγεγραμμένη πίστωση 70.000,00 €.
11. Την υπ' αριθμό/2017 απόφαση της Οικονομικής Επιτροπής με την οποία εγκρίθηκε η μελέτη και καταρτίστηκαν οι όροι της Διακήρυξης

Προκηρύσσει

Τη διενέργεια συνοπτικού διαγωνισμού με σφραγισμένες προσφορές που αφορά στην προμήθεια «**Π Ρ Ο Μ Η Θ Ε Ι Α Η Λ Ε Κ Τ Ρ Ο Λ Ο Γ Ι Κ Ω Ν Υ Λ Ι Κ Ω Ν Δ.Ε. Νότιας Ρόδου**» (συνημμένος πίνακας) ενδεικτικού προϋπολογισμού (**70.000,00 €**) μαζί με το Φ.Π.Α. 24% και με κριτήριο κατακύρωσης την πλέον συμφέρουσα από οικονομική άποψη προσφορά **μόνο βάση τιμής (χαμηλότερη τιμή) και εφόσον πληρούνται τα κριτήρια των Τεχνικών Προδιαγραφών.**

Άρθρο 1

Αντικείμενο προμήθειας

Η παρούσα αφορά τη προμήθεια ηλεκτρολογικού υλικού για τις ανάγκες συντήρησης των δικτύων των ηλεκτρικών εγκαταστάσεων Δημοτικών κτιρίων και Δημοτικού Φωτισμού της Δημοτικής Ενότητας Νότιας Ρόδου.

Άρθρο 2ο

Συμβατικά Στοιχεία

Στοιχεία της σύμβασης που θα προσαρτηθούν σε αυτή κατά σειρά ισχύος είναι:

- α) Το συμφωνητικό της προμήθειας
- β) Η Διακήρυξη του Διαγωνισμού
- γ) Τεχνικές προδιαγραφές
- δ.) Η προσφορά του μειοδότη (Οικονομική)

Άρθρο 3ο

Προϋπολογισμός, Χρηματοδότηση της Προμήθειας

- α) Η δαπάνη για την προμήθεια των υλικών έχει προϋπολογισθεί ενδεικτικά με το Φ.Π.Α. στις εβδομήντα χιλιάδες ευρώ (**70.000,00 €**).
- β) Προέρχεται από τον προϋπολογισμό του έτους 2017 και Θα χρηματοδοτηθεί από Ι.Π.

Άρθρο 4ο

Τρόπος διενέργειας διαγωνισμού

Στον διαγωνισμό θα γίνονται δεκτοί όσοι ενδιαφερόμενοι προμηθευτές μπορούν να υποβάλουν υποχρεωτικά προσφορά για μία ή περισσότερες ή και όλες τις ομάδες ειδών που περιλαμβάνονται στον ενδεικτικό προϋπολογισμό.

Άρθρο 5ο

Δεκτοί στον διαγωνισμό

Στον διαγωνισμό γίνονται δεκτοί:

1. Έλληνες και αλλοδαποί προμηθευτές
2. Νομικά πρόσωπα ημεδαπά και αλλοδαπά
3. Συνεταιρισμοί
4. Ενώσεις προμηθευτών

Άρθρο 6ο

Δικαιολογητικά συμμετοχής στον διαγωνισμό

Κάθε προμηθευτής που λαμβάνει μέρος στον διαγωνισμό οφείλει να προσκομίσει επί ποινή αποκλεισμού :

Αποδεικτικά έγγραφα νομιμοποίησης όπου απαιτούνται.

1) Τυποποιημένο Έντυπο Υπεύθυνης Δήλωσης (ΤΕΥΔ), συμπληρωμένο σύμφωνα με το Παράρτημα Γ'.

- ο οικονομικός φορέας μπορεί να συμπληρώσει μόνο την Ενότητα α του Μέρους IV χωρίς να υποχρεούται να συμπληρώσει οποιαδήποτε άλλη ενότητα του Μέρους IV:
- Οι συμμετέχοντες πρέπει να πληρούν όλες τις προϋποθέσεις που αναφέρονται στο ΤΕΥΔ.

- Η ημερομηνία του ΤΕΥΔ πρέπει να είναι εντός των τελευταίων τριάντα ημερολογιακών ημερών προ της καταληκτικής ημερομηνίας υποβολής των προσφορών (**δεν απαιτείται βεβαίωση του γνησίου της υπογραφής** από αρμόδια διοικητική αρχή ή τα ΚΕΠ).
- Σε όλες τις περιπτώσεις όπου περισσότερα από ένα φυσικά πρόσωπα είναι μέλη του διοικητικού, διευθυντικού ή εποπτικού οργάνου ενός οικονομικού φορέα ή έχουν εξουσία εκπροσώπησης, λήψης αποφάσεων ή ελέγχου σε αυτό, κάθε άτομο ενδέχεται να πρέπει υπογράψει το ίδιο ΤΕΥΔ, σύμφωνα με το ισχύον θεσμικό και κανονιστικό πλαίσιο που διέπει τον οικονομικό φορέα συμπεριλαμβανομένων των διατάξεων περί προστασίας δεδομένων προσωπικού χαρακτήρα.

2)Εφόσον οι προμηθευτές συμμετέχουν στο διαγωνισμό με εκπρόσωπο τους, υποβάλλουν εξουσιοδότηση εκπροσώπησης. Επίσης, προκειμένου να προκύπτει ο νόμιμος εκπρόσωπος της εταιρείας, πρέπει να προσκομισθούν και τα νομιμοποιητικά έγγραφα κάθε συμμετέχοντος όπως το ΦΕΚ ίδρυσης και τις τροποποιήσεις του (για διαγωνιζόμενους με μορφή ΑΕ και ΕΠΕ), επικυρωμένο αντίγραφο ή απόσπασμα του καταστατικού του διαγωνιζόμενου και των εγγράφων τροποποιήσεων του (για ΟΕ και ΕΕ). Στοιχεία και έγγραφα από τα οποία πρέπει να προκύπτουν τα μέλη του Δ.Σ. τα υπόλοιπα πρόσωπα που έχουν δικαίωμα να δεσμεύουν με την υπογραφή τους την Ε.Ε. και τα έγγραφα της νομιμοποίησης αυτών, αν αυτό δεν προκύπτει ευθέως από το καταστατικό, αναλόγως με τη νομική μορφή των εταιρειών ή κάθε άλλου νομικού προσώπου.

3)Υπεύθυνη δήλωση:

- ότι έλαβε γνώση των τοπικών συνθηκών και αναλαμβάνει να παραδώσει τα υλικά στις εγκαταστάσεις του Δήμου με δικά του έξοδα
- ότι έλαβε γνώση όλων των όρων της διακήρυξης και των τεχνικών προδιαγραφών και των σχετικών με αυτήν διατάξεων και νόμων και τους αποδέχεται πλήρως και ανεπιφύλακτα ή ποιον όρο δεν αποδέχεται.
- για τη συμμόρφωση ή απόκλιση των τεχνικών προσφορών με τις τεχνικές προδιαγραφές της διακήρυξης.
- ότι θα αναλάβει τη διεκπεραίωση κάθε εργασίας στο τελωνείο και σε κάθε αρμόδια αρχή για παράδοση υλικών στις εγκαταστάσεις του Δήμου Ρόδου.
- που θα αναφέρει αναλυτικά όλα τα ταμεία στα οποία είναι ασφαλισμένο το προσωπικό της επιχείρησης.

Εφ' όσον οι προμηθευτές συμμετέχουν στους διαγωνισμούς με εκπροσώπους τους υποβάλλουν βεβαίωση εκπροσώπησης, βεβαιουμένου του γνησίου της υπογραφής του εκπροσωπούμενου από αρμόδια δικαστική ή διοικητική αρχή ή συμβολαιογράφο

Όλες οι ως άνω αναφερόμενες Δηλώσεις των Συμπληρωματικών Στοιχείων θα πρέπει να κατατεθούν όπως περιγράφονται, και να τοποθετηθούν στον φάκελο των Δικαιολογητικών Συμμετοχής.

Οι ενώσεις και οι κοινοπραξίες προμηθευτών που υποβάλουν κοινή προσφορά, μαζί με την προσφορά υποβάλλουν τα παραπάνω κατά περίπτωση δικαιολογητικά για κάθε προμηθευτή που συμμετέχει στην ένωση.

Κατά το στάδιο της κατακύρωσης μόνο ο μειοδότης (**προσωρινός ανάδοχος**) ειδοποιείται να υποβάλει εντός συγκεκριμένης προθεσμίας (όχι μικρότερη από 10 ούτε μεγαλύτερη από 20 ημέρες) από την κοινοποίηση της ειδοποίησης σε αυτόν, τα πρωτότυπα ή αντίγραφα όλων των δικαιολογητικών ως αποδεικτικά στοιχεία για τη μη συνδρομή των λόγων αποκλεισμού των άρθρων 73 και 74 του Ν. 4412/2016 καθώς και για τη πλήρωση των κριτηρίων ποιοτικής επιλογής του άρθρου 75 του ίδιου νόμου

4) Πιστοποιητικά ISO

Πιστοποιητικά ποιότητας ISO (Αγγλική ή Ελληνική γλώσσα) του κατασκευαστή για τους ΛΑΜΠΤΗΡΕΣ.

Τα παραπάνω δικαιολογητικά είναι υποχρεωτικά και στην αντίθετη περίπτωση οι προσφορές δεν γίνονται αποδεκτές.

Τα δικαιολογητικά που θα προσκομίσει ο Προσωρινός μειοδότης (ΔΙΚΑΙΟΛΟΓΗΤΙΚΑ ΚΑΤΑΚΥΡΩΣΗΣ) είναι τα εξής:

ΓΙΑ ΤΟΥΣ ΈΛΛΗΝΕΣ ΠΟΛΙΤΕΣ

Α. Απόσπασμα ποινικού μητρώου έκδοσης τουλάχιστον του τελευταίου τριμήνου από το οποίο να προκύπτει ότι δεν έχουν καταδικαστεί για αδίκημα σχετικά με την άσκηση της επαγγελματικής τους δραστηριότητας και συγκεκριμένα για τα παρακάτω:

- Α. **συμμετοχή σε εγκληματική οργάνωση**, κατά το άρθρο 2 παρ 1 της κοινής δράσης της αριθμ 98/773/ΔΕΥ του Συμβουλίου της Ευρωπαϊκής Ένωσης .

- B. **δωροδοκία**, κατά το άρθρο 3 της πράξης του Συμβουλίου της 26^{ης} Μαΐου 1997 (ΕΕ C 195 της 25/6/1997 σελ.1) και στο άρθρο 3 παρ 1 της κοινής δράσης αριθμ.98/742/ΚΕΠΠΑ του Συμβουλίου(ΕΕ L 358 της 31/12/1998 σελ.2).
- C. **απάτη**, κατά την έννοια του άρθρου 1 της σύμβασης για την προστασία των οικονομικών συμφερόντων των Ευρωπαϊκών Κοινοτήτων.
- D. **νομιμοποίηση εσόδων από παράνομες δραστηριότητες**, κατά το άρθρο 1 της αριθμ. 91/308/ΕΟΚ οδηγίας του Συμβουλίου της 10^{ης} Ιουνίου 1991, για την πρόληψη χρησιμοποίησης του χρηματοπιστωτικού συστήματος για τη νομιμοποίηση εσόδων από παράνομες δραστηριότητες (ΕΕ L 166 της 28/6/1991 σελ.77 οδηγίας ως έχει τροποποιηθεί η οποία ενσωματώθηκε με τον Ν.2332/1995).
- E. **αδίκημα** σχετικό με την άσκηση της επαγγελματικής τους δραστηριότητας.

Υπόχρεοι στην προσκόμιση ποινικού μητρώου είναι:

- φυσικά πρόσωπα
- ομόρρυθμοι εταίροι και διαχειριστές Ο.Ε. ΚΑΙ Ε.Ε.
- διαχειριστές Ε.Π.Ε.
- Πρόεδρος και όλα τα μέλη για Α.Ε.
- Σε κάθε άλλη περίπτωση νομικού προσώπου οι νόμιμοι εκπρόσωποι του.

Β. Πιστοποιητικό φορολογικής ενημερότητας

Γ. Πιστοποιητικό ασφαλιστικής ενημερότητας

Δ. Πιστοποιητικό του οικείου επιμελητηρίου , περί εγγραφής του σ' αυτό από το οποίο να προκύπτει η εμπορική του δραστηριότητα για τα συγκεκριμένα είδη

Ε. Υπεύθυνη δήλωση του Ν. 1599/86 , με την οποία να δηλώνεται:

Ε.1. Ότι δεν έχει καταδικαστεί για αδίκημα σχετικό με την επαγγελματική του δραστηριότητα , ότι δεν τελεί υπό πτώχευση , εκκαθάριση , αναγκαστική διαχείριση η ανάλογη κατάσταση και δεν τελούν σε διαδικασία κήρυξης ανάλογης κατάστασης.

Ε.2. ότι έχει λάβει γνώση των όρων της διακήρυξης και των τεχνικών προδιαγραφών και τους αποδέχεται χωρίς καμία επιφύλαξη.

ΣΤ. Υπεύθυνη δήλωση του Ν. 1599/86 , με την οποία να δηλώνεται:

ΣΤ.1 αποδέχεται την εκτέλεση της συγκεκριμένης προμήθειας σε περίπτωση κατακύρωσης της προμήθειας στον διαγωνιζόμενο, μέσα στον αναφερόμενο στην προσφορά χρόνο παράδοσης.

ΣΤ.2 θα καλύψει το Δήμο με ανταλλακτικά τουλάχιστον επί 5 έτη.

ΣΤ.3 θα καλύψει το Δήμο με την προσφερόμενη εγγύηση ακόμη και απευθείας αν αυτό απαιτηθεί από το Δήμο.

ΣΤ.4 τα υπό προμήθεια είδη θα φέρουν ένδειξη CE όπου αυτό απαιτείται.

Ζ. Πιστοποιητικό ποιότητας ISO του προμηθευτή

ΟΙ ΑΛΛΟΔΑΠΟΙ

Τα ως άνω για τους Έλληνες πολίτες αλλά με έκδοση της χώρας εγκατάστασής τους.

ΝΟΜΙΚΑ ΠΡΟΣΩΠΑ ΗΜΕΔΑΠΑ Η ΑΛΛΟΔΑΠΑ

α) Όλα τα ανωτέρω στους Έλληνες πολίτες ,

ΟΙ ΣΥΝΕΤΑΙΡΙΣΜΟΙ

α) Βεβαίωση εποπτεύουσας αρχής ότι ο συνεταιρισμός λειτουργεί νόμιμα

β) Πιστοποιητικό ως παράγραφος 3 και 4 των απαιτούμενων στους Έλληνες πολίτες.

ΕΝΩΣΕΙΣ ΠΡΟΜΗΘΕΥΤΩΝ (ΚΟΙΝΗ ΠΡΟΣΦΟΡΑ)

α) Όλα τα παραπάνω κατά περίπτωση δικαιολογητικά για κάθε προμηθευτή που συμμετέχει στην ένωση,

β) Πιστοποιητικό σκοπιμότητας από τον ΕΟΜΜΕΧ για ενώσεις που αποτελούνται από Μικρομεσαίες μεταποιητικές επιχειρήσεις (ΜΜΕ) ή παραγωγικού αστικούς Συνεταιρισμούς, στους οποίους μετέχουν και επιχειρήσεις εσωτερικού ή Εξωτερικού Το ποσοστό του ΜΜΕ πρέπει να είναι μεγαλύτερο από 50%

γ) Οι ΜΜΕ εκτός από τα παραπάνω δικαιολογητικά μαζί με τη προσφορά τους υποβάλουν και κάθε άλλο απαραίτητο δικαιολογητικό, που εκδίδεται ή θεωρείται από τον ΕΟΜΜΕΧ από το οποίο να προκύπτει ότι ανταποκρίνονται στα κριτήρια που καθορίζονται για τη χρηματοδότηση τους από τις πράξεις που κάθε φορά εκδίδει ο Διοικητής της Τράπεζας της Ελλάδος.

Άρθρο 7ο

Χρόνος & τόπος καθώς και τρόπος υποβολής προσφορών

Ο διαγωνισμός θα διενεργηθεί **στα γραφεία της Δ/σης Τεχνικών Έργων & Υποδομών, Διαγοριδών & Αγ. Ιωάννη(Γωνία 1^{ος} όροφος), ΤΚ 85100 την .././2017 ημέρα και ώρα 10:00 π.μ.** ενώπιον της αρμόδιας Επιτροπής Διαγωνισμού.

Οι προσφορές με όλα τα απαραίτητα στοιχεία μπορεί να :

- α) σταλούν με συστημένη επιστολή (ΕΛΤΑ η ταχυμεταφορική) ή να κατατεθούν στην Επιτροπή διεξαγωγής του διαγωνισμού, μέχρι την προηγούμενη εργάσιμη ημέρα της αποσφράγισης των προσφορών ή
- β) να κατατεθούν αυτοπροσώπως ή μέσω νομίμως εξουσιοδοτημένου εκπροσώπου την ημέρα και ώρα αποσφράγισης των προσφορών στα γραφεία της Διεύθυνσης Τεχνικών Έργων και Υποδομών, Αγίου Ιωάννη 52 και Διαγοριδών, 851 00 Ρόδος, τηλ 2241364614, 2241364613.

Άρθρο 8ο

Ισχύς των Προσφορών

Οι προσφορές ισχύουν με ποινή αποκλεισμού χωρίς καμιά αλλαγή για εξήντα (60) ημέρες.

Προσφορά που ορίζει χρόνο ισχύος μικρότερο απορρίπτεται ως απαράδεκτη. Ο Δήμος μπορεί με έγγραφη γνωστοποίηση προς τους διαγωνιζόμενους να ζητήσει παράταση ισχύος των προσφορών.

Αν ο Δήμος κρίνει ασύμφορες τις προσφορές μπορεί να επαναλάβει το διαγωνισμό, οπότε ο μειοδότης δεν μπορεί να προβάλει καμιά αξίωση.

Προσφορά που θέτει όρο αναπροσαρμογής τιμής μέχρι λήξεως της σύμβασης απορρίπτεται ως απαράδεκτη.

Άρθρο 9

Φάκελος Προσφορά

Οι προσφορές υποβάλλονται μέσα σε σφραγισμένο φάκελο.

Η μη τήρηση οποιονδήποτε από τους όρους του άρθρου αυτού μπορεί να επιφέρει ποινή αποκλεισμού της αντίστοιχης προσφοράς.

9.1 Οι προσφορές θα επιδοθούν στην Επιτροπή Διενέργειας του Διαγωνισμού μέσα σε καλά σφραγισμένο κυρίως φάκελο, όπου έξω από αυτόν θα αναγράφονται ευκρινώς με κεφαλαία γράμματα:

Η λέξη «ΠΡΟΣΦΟΡΑ»

1. Ο πλήρης τίτλος της προμήθειας και της αρμόδιας υπηρεσίας που διενεργεί την προμήθεια (Δ/ση Τεχνικών Έργων και Υποδομών Δήμου Ρόδου)
2. Ο αριθμός πρωτόκολλου της περίληψης της διακήρυξης
3. Η ημερομηνία διενέργειας του διαγωνισμού.
4. Τα πλήρη στοιχεία του προσφέροντα (ονοματεπώνυμο ή ονομασία επιχείρησης , τηλέφωνο σταθερό , φάξ , ηλεκτρονικό ταχυδρομείο , διεύθυνση, ΑΦ.Μ. κ.τ.λ.)

9.2 Στον **κάθε εσωτερικό φάκελο** (και όχι μόνο στον εξωτερικό) που θα υποβληθεί, πρέπει να αναγράφονται ευκρινώς:

1. Ο πλήρης τίτλος της προμήθειας και της αρμόδιας Υπηρεσίας που διενεργεί την προμήθεια. (Δ/ση Τεχνικών Έργων και Υποδομών Δήμου Ρόδου)
2. Ο αριθμός πρωτόκολλου της περίληψης της διακήρυξης
3. Η ημερομηνία διενέργειας του διαγωνισμού.
4. Τα πλήρη στοιχεία του αποστολέα (ονοματεπώνυμο ή ονομασία επιχείρησης, διεύθυνση, ΑΦΜ, τηλέφωνα, fax, e-mail, κτλ).

9.3. Μέσα στον κυρίως φάκελο της προσφοράς(εξωτερικό) τοποθετούνται όλα τα σχετικά με την προσφορά στοιχεία και ειδικότερα ως εξής:

9.3.1 **όλα τα απαιτούμενα δικαιολογητικά συμμετοχής** (πρωτότυπα ή νομίμως επικυρωμένα όπου επιτρέπεται). Τα δικαιολογητικά αυτά τοποθετούνται σε ξεχωριστό εσωτερικό φάκελο με την ένδειξη «**ΔΙΚΑΙΟΛΟΓΗΤΙΚΑ ΣΥΜΜΕΤΟΧΗΣ**».

9.3.2 **Τα τεχνικά στοιχεία της προσφοράς** (τεχνική περιγραφή προσφερόμενων ειδών, ερωτηματολόγια, φωτογραφίες, σχέδια, εγκαταστάσεις, κτλ) τοποθετούνται σε χωριστό εσωτερικό σφραγισμένο φάκελο, μέσα στον κυρίως φάκελο, με την ένδειξη «**ΤΕΧΝΙΚΗ ΠΡΟΣΦΟΡΑ**».

9.3.3. Τα οικονομικά στοιχεία τοποθετούνται επίσης σε χωριστό σφραγισμένο φακέλο έναν για κάθε ομάδα μέσα στον κυρίως φάκελο, με την ένδειξη «**ΟΙΚΟΝΟΜΙΚΗ ΠΡΟΣΦΟΡΑ**». με το όνομα της κάθε ομάδας. Η οικονομική προσφορά πρέπει να είναι **δακτυλογραφημένη ή χειρόγραφη, με αντίγραφο**. Η οικονομική προσφορά θα ακολουθεί το μοτίβο των πινάκων που υπάρχουν στη μελέτη του διαγωνισμού. Όλα τα δημοπρατούμενα είδη θα πρέπει να αναγράφονται στην προσφορά με τη σειρά που τούτα δίδονται στη μελέτη του διαγωνισμού, ακόμη και αν ο συμμετέχων δεν δίνει προσφορά σε όλες της ομάδες.

9.3.4. Σε περίπτωση που τα τεχνικά στοιχεία της προσφοράς δεν είναι δυνατόν, λόγω μεγάλου όγκου, να τοποθετηθούν στον κυρίως φάκελο, τότε αυτά συσκευάζονται ιδιαίτερα και ακολουθούν τον κυρίως φάκελο με την ένδειξη «**ΠΑΡΑΡΤΗΜΑ ΠΡΟΣΦΟΡΑΣ**» και τις λοιπές ενδείξεις του κυρίως φακέλου.

4. Γίνονται δεκτές προσφορές για μία ή περισσότερες ή και όλες τις ομάδες ειδών που περιλαμβάνονται στον ενδεικτικό προϋπολογισμό, όπως αναλυτικά ορίζεται και ανωτέρω.

5. Οι προσφορές δεν πρέπει να έχουν ξέσματα, σβησίματα προσθήκες, διορθώσεις. Εάν υπάρχει στην προσφορά οποιαδήποτε διόρθωση, αυτή πρέπει να είναι καθαρογραμμένη και μονογραμμένη από τον προσφέροντα, η δε επιτροπή διενέργειας του διαγωνισμού παραλαμβάνει και αποσφραγίζει τις προσφορές και κατά τον έλεγχο καθαρογράφει την τυχόν διόρθωση και μονογράφει και σφραγίζει αυτήν. Η προσφορά απορρίπτεται όταν υπάρχουν σε αυτήν διορθώσεις οι οποίες την καθιστούν ασαφή κατά τη κρίση του οργάνου αξιολόγησης των προσφορών. Ο προσφέρων θεωρείται ότι αποδέχεται πλήρως και ανεπιφύλακτα όλους τους όρους της διακήρυξης, εκτός αν κατά περίπτωση στην προσφορά αναφέρει ρητά τα σημεία εκείνα τα οποία δεν αποδέχεται. Οι προσφορές υπογράφονται από τους ίδιους τους διαγωνιζόμενους ή τους νόμιμους εκπροσώπους τους. Η προσφορά της ένωσης προμηθευτών υπογράφεται υποχρεωτικά είτε από όλα τα μέλη της ένωσης είτε από εκπρόσωπο διορισμένο με συμβολαιογραφικό έγγραφο.

Στους διαγωνισμούς δεν γίνονται δεκτές αντιπροσφορές ή εναλλακτικές προσφορές και σε περίπτωση υποβολής τους απορρίπτονται, ως απαράδεκτες.

Οι φάκελοι των προσφορών θα δίδονται από τους διαγωνιζόμενους προσωπικά ή από νόμιμα εξουσιοδοτημένους εκπροσώπους τους, προσκομίζοντας αποδεικτικό στοιχείο (αστυνομική ταυτότητα, κλπ).

Οι ανώνυμες εταιρείες θα εκπροσωπούνται από μέλος του Δ.Σ. που θα παραστεί αυτοπροσώπως ή από νόμιμα εξουσιοδοτημένο άτομο, **προσκομίζοντας σχετικό πρακτικό του Δ.Σ. περί συμμετοχής της στο διαγωνισμό και ορισμού εκπροσώπου της**. Οι υπόλοιπες εταιρείες θα εκπροσωπούνται από το διαχειριστή τους ή άλλο νόμιμα εξουσιοδοτημένο πρόσωπο από αυτές, ο οποίος θα προσέλθει στην Επιτροπή αυτοπροσώπως **με ταυτότητα**.

Ο προμηθευτής υποχρεούται να καταθέσει δείγματα επί ποινή αποκλεισμού για τα υλικά που έχουν την ένδειξη «ΔΕΙΓΜΑ» στον πίνακα του προϋπολογισμού το **αργότερο**, μέχρι την προηγούμενη ημέρα από την ημέρα του διαγωνισμού. Οι προσφορές που θα κατατεθούν χωρίς να έχουν προσκομισθεί δείγματα την προηγούμενη ημέρα του διαγωνισμού δεν θα γίνουν δεκτές. Τα δείγματα θα παραμείνουν στην Υπηρεσία μέχρι την παραλαβή των υλικών για να γίνει ο συγκριτικός έλεγχος από την Επιτροπή Παραλαβής.

Κάθε φάκελος προσφοράς θα περιέχει **απαραιτήτως** τα ανωτέρω δικαιολογητικά

Άρθρο 10ο

Τιμές προσφορών - Επιβαρύνσεις μειοδοτών

α) Η προσφερόμενη τιμή θα είναι σε - € -. Προσφορά σε άλλο νόμισμα ή ρήτρα απορρίπτεται ως απαράδεκτη. Στην τιμή περιλαμβάνονται οι τυχόν κρατήσεις υπέρ τρίτων ως και κάθε άλλη επιβάρυνση εκτός από τον Φ.Π.Α. για παράδοση του υλικού στον τόπο και με τον τρόπο της διακήρυξης.

β) Προσφορά σε άλλο νόμισμα ή ρήτρα απορρίπτεται ως απαράδεκτη

γ) Προσφορά που θέτει όρο αναπροσαρμογής χωρίς αυτό να προβλέπεται απορρίπτεται ως απαράδεκτη. Προσφορά που δεν προκύπτει με σαφήνεια η προσφερόμενη τιμή ή δεν δίδεται ενιαία τιμή, η είναι εσφαλμένη λογιστικά, απορρίπτεται ως απαράδεκτη.

Άρθρο 11ο

Τρόπος διενέργειας διαγωνισμού Διαδικασία Αποσφράγισης προσφορών

Μετά τη λήξη της προθεσμίας παράδοσης των προσφορών, αριθμούνται από την Επιτροπή Διενέργειας του Διαγωνισμού οι φάκελοι των προσφορών με τη σειρά που επιδόθηκαν.

Η αποσφράγιση γίνεται δημόσια από την αρμόδια Επιτροπή ενώπιον των συμμετοχόντων στο Διαγωνισμό.

Η επιτροπή διαγωνισμού προβαίνει στην έναρξη της διαδικασίας αποσφράγισης των προσφορών την ημερομηνία και ώρα που ορίζεται από τη διακήρυξη. Προσφορές που υποβάλλονται μετά την έναρξη της διαδικασίας αποσφράγισης δεν αποσφραγίζονται, αλλά παραδίδονται στην υπηρεσία για επιστροφή ως εκπρόθεσμες. Η αποσφράγιση γίνεται με την παρακάτω διαδικασία :

- α) Αποσφραγίζεται μόνο ο κυρίως φάκελος , μονογράφονται και σφραγίζονται από την επιτροπή όλα και η τεχνική προσφορά κατά φύλλο. Ο φάκελος της οικονομικής προσφοράς δεν αποσφραγίζεται, αλλά μονογράφεται και σφραγίζεται από την επιτροπή και παραδίδεται στην υπηρεσία.
- β) Ο φάκελος της οικονομικής προσφοράς θα αποσφραγισθεί μετά την ολοκλήρωση της αξιολόγησης των λοιπών στοιχείων αυτής την ίδια ημέρα ή σε διαφορετική ημερομηνία και ώρα που θα γνωστοποιηθεί και θα αναρτηθεί και σε εμφανές μέρος της υπηρεσίας που διενεργεί τον διαγωνισμό τρεις (3) τουλάχιστον ημέρες προ της ημερομηνίας που θα αποσφραγισθούν οι οικονομικές προσφορές.

Άρθρο 12ο

Αξιολόγηση Προσφορών

Η κατακύρωση τελικά γίνεται στον προμηθευτή με την πλέον συμφέρουσα από οικονομική άποψη προσφορά **μόνο βάση τιμής στο σύνολο των υλικών ανά ομάδα** και στην περίπτωση που θα υπάρχουν ίδιές τιμές ανάμεσα σε προμηθευτές θα διενεργείται κλήρωση με όρους που θα τεθούν από την επιτροπή διαγωνισμού, νοείται δε ότι η αξιολόγηση θα γίνει ανάμεσα στους προμηθευτές των οποίων οι προσφορές έχουν κριθεί ως αποδεκτές με βάση τους όρους της διακήρυξης. Ισότιμες θεωρούνται οι προσφορές με την αυτή ακριβώς τιμή και που είναι σύμφωνες με τους όρους και τις τεχνικές προδιαγραφές της διακήρυξης και της πρόσκλησης. Αποκλίσεις από όρους της διακήρυξης ή από σημεία των τεχνικών προδιαγραφών που έχουν χαρακτηριστεί ως απαράβατοι όροι η επί ποινή αποκλεισμού είναι οπωσδήποτε ουσιώδεις και συνιστούν απόρριψη των προσφορών.

Άρθρο 13ο

Κρίση αποτελεσμάτων του Διαγωνισμού

Το αρμόδιο όργανο για την αξιολόγηση των αποτελεσμάτων του διαγωνισμού , με γνωμοδότηση του προς την Οικονομική Επιτροπή που αποφασίζει σχετικά, προτείνει:

- α) Κατακύρωση της προμήθειας
- β) Ματαίωση των αποτελεσμάτων και επανάληψη με ίδιους ή νέους όρους.
- γ) την διενέργεια κλήρωσης μεταξύ ισοδύναμων προσφορών.
- δ) Με απόφαση του Δημοτικού Συμβουλίου και έπειτα από γνωμοδότηση του αρμοδίου οργάνου μπορεί ο διαγωνισμός να συνεχιστεί με υποβολή νέων προσφορών από τους αρχικά συμμετέχοντες χωρίς τροποποίηση των όρων και των τεχνικών προδιαγραφών, προϋπόθεση ο αρχικός διαγωνισμός να έχει αποτύχει ή να έχει κριθεί ασύμφορο το αποτέλεσμα του.

Άρθρο 14ο

Ενστάσεις προ της υπογραφής της σύμβασης

- α) Ενστάσεις κατά της διακήρυξης.

Σύμφωνα με το άρθρο 127 του Ν. 4412/2016

Β) Ενστάσεις κατά της νομιμότητας της διενέργειας του διαγωνισμού ή την συμμετοχή προμηθευτή σε αυτόν Σύμφωνα με το άρθρο 127 του Ν. 4412/2016

Για το παραδεκτό της ένστασης, απαιτείται, με την κατάθεση της ένστασης, η καταβολή παραβόλου υπερ του Δημοσίου ποσού ίσου με το ένα τοις εκατό (1%) επί της εκτιμώμενης αξίας της σύμβασης.

Το παράβολο αποτελεί δημόσιο έσοδο, το οποίο επιστρέφεται με πράξη της αναθέτουσας αρχής, αν η ένσταση γίνει δεκτή από το Δημοτικό Συμβούλιο. Τέλος για όσα, τυχόν, δεν έχουν προβλεφθεί στην παρούσα διακήρυξη, ισχύουν τα προβλεπόμενα στο Ν. 4412/2016.

Άρθρο 15ο

Υπογραφή Σύμβασης

15.Ο ανάδοχος συνεχίζει να έχει τις υποχρεώσεις της προσφοράς του μέχρι την έγκριση του αποτελέσματος του διαγωνισμού. Υποχρεούται εντός δέκα (10) ημερών από την κοινοποίηση της απόφασης κατακύρωσης του διαγωνισμού από το Δήμο, να προσέλθει για την υπογραφή της σχετικής σύμβασης με τους φορείς υλοποίησης της προμήθειας προσκομίζοντας και τις προβλεπόμενες εγγυητικές επιστολές καλής εκτέλεσης αυτών.

16. Η σύμβαση συντάσσεται με βάση τους όρους της διακήρυξης και των τευχών που τη συνοδεύουν, που με την προσφορά του αποδέχεται ο ανάδοχος και περιλαμβάνει όλα τα στοιχεία της προμήθειας και τουλάχιστον τα εξής:

- α. Τον τόπο και χρόνο υπογραφής της σύμβασης,
- β. Τα συμβαλλόμενα μέρη .
- γ. Τα προς προμήθεια υλικά και την ποσότητα,
- δ. Την τιμή.
- ε. Τον τόπο, τρόπο και χρόνο παράδοσης των υλικών,
- στ. Τις τεχνικές προδιαγραφές των υλικών,
- ζ. Τις προβλεπόμενες εγγυήσεις και ρήτρες,
- η. Τον τρόπο επίλυσης των τυχόν διαφορών,
- θ. Τον τρόπο πληρωμής .
- ι. Τις σχετικές διατάξεις εκτέλεσης της προμήθειας,
- ια. Την παραλαβή των υλικών.

Η σύμβαση τροποποιείται όταν αυτό προβλέπεται από συμβατικό όρο ή όταν συμφωνήσουν γι' αυτό και τα δύο συμβαλλόμενα μέρη, ύστερα από γνωμοδότηση του αρμόδιου οργάνου.

Η σύμβαση καταρτίζεται από την εκάστοτε υπηρεσία του Δήμου και υπογράφεται από τα συμβαλλόμενα μέρη και συντάσσεται με βάση τους όρους της διακήρυξης και των τευχών που τη συνοδεύουν. Δεν μπορεί να περιέχει όρους αντίθετους με τα παραπάνω στοιχεία.

Η σύμβαση υπογράφεται για το Δήμο από το Δήμαρχο

Άρθρο 16ο

Εγγυήσεις

Η εγγύηση καλής εκτέλεσης των όρων της σύμβασης

Ορίζεται σε 5% της συμβατικής δαπάνης χωρίς Φ.Π.Α. δηλαδή€ παρέχεται δε με εγγυητική επιστολή πιστωτικών ιδρυμάτων ή άλλων νομικών προσώπων Ε.Ε. και έχουν το δικαίωμα προς τούτο στην ελληνική γλώσσα ή σε επίσημη μετάφραση καθώς και με έντοκα γραμμάτια Δημοσίου.

Η εγγύηση κατατίθεται πριν ή κατά την υπογραφή της σύμβασης

Η εγγύηση επιστρέφεται μετά την οριστική ποσοτική και ποιοτική παραλαβή του υλικού και ύστερα από την εκκαθάριση των τυχόν απαιτήσεων από τους δύο συμβαλλόμενους.

Άρθρο 17ο

Παραλαβή

Η διαδικασία παραλαβής των ειδών, γίνεται από την αρμόδια επιτροπή παραλαβής ποσοτικά και ποιοτικά σύμφωνα με τις τεχνικές προδιαγραφές και την σύγκριση των δειγμάτων.

Άρθρο 18ο

Πληρωμή

α) Η πληρωμή του προμηθευτή θα γίνεται με την υποβολή του τιμολογίου και την σύνταξη του οριστικού πρωτοκόλλου παραλαβής και αν ο Δήμος καθυστερήσει τη πληρωμή πέρα των 60 ημερών καθίσταται υπερήμερος και οφείλει τόκους χωρίς να απαιτείται όχληση από τον συμβασιούχο.

β) Ενδεικτικά αναφέρετε ότι η πληρωμή της αξίας των υλικών της παρούσης δύναται να γίνει και με εξόφληση 100% της συμβατικής αξίας και κατά περίπτωση εάν παραδίδετε τμηματικά. Θα εκδίδεται τιμολόγιο για κάθε ποσότητα που παραδίδεται μετά από κάθε παραγγελία του Δήμου και όχι για το συνολικό ποσό. (Ο τρόπος εξόφλησης αφορά την οικονομική υπηρεσία του δήμου και αυτή θα υπόδειξη και θα λύση τυχόν ζητήματα που ενδεχομένως προκύψουν για την συμβατική πληρωμή της προμήθειας)

γ) Όλα τα δικαιολογητικά πληρωμής ελέγχονται από την αρμόδια οικονομική υπηρεσία του Δήμου Ρόδου. Τυχόν διαφορές που μπορεί να προκύψουν μετά την υπογραφή της σχετικής μεταξύ Δήμου και προμηθευτή σύμβασης, θα επιλύονται σύμφωνα με τις διατάξεις του Ν. 4412/2016

Άρθρο 19ο

Χρόνος παράδοσης

Τα υπό προμήθεια είδη θα παραδοθούν ως εξής:

μέσα σε χρόνο δεκαπέντε (15) ημερολογιακών ημερών από την υπογραφή της σύμβασης.

Το 30 % των ειδών με αύξοντα αριθμό του προϋπολογισμού 1 έως 107,112 έως 115.

Το υπόλοιπο 70% μαζί με τα υπολειπόμενα είδη σε 60 ημερολογιακές ημέρες από την υπογραφή της σύμβασης.

Η οριστική παραλαβή θα γίνει από την αρμόδια επιτροπή ύστερα από μακροσκοπικό έλεγχο. Σε περίπτωση καθυστέρησης που θα οφείλεται σε υπαιτιότητα του Δήμου ή σε ανωτέρα βία η προθεσμία θα παρατείνεται για τόσο χρόνο, όσο θα διαρκεί το εμπόδιο αυτό.

Ο προμηθευτής για αυτή την καθυστέρηση, δεν θα δικαιούται οποιασδήποτε αποζημίωσης από το Δήμο, άλλως ρητώς δηλώνει ότι παραιτείται τώρα κάθε σχετικού δικαιώματος ή αξιώσεώς του.

Άρθρο 20ο

Γλώσσα

α. Τα απαιτούμενα δικαιολογητικά για τη συμμετοχή στη συνοπτική διαδικασία, οι τεχνικές και οικονομικές προσφορές, δικαιολογητικά, πιστοποιητικά κλπ. συντάσσονται υποχρεωτικά στην ελληνική γλώσσα. Επίσημη γλώσσα διεξαγωγής του διαγωνισμού γραπτή και προφορική ορίζεται η ελληνική.

β. Στα αλλοδαπά δημόσια έγγραφα και δικαιολογητικά εφαρμόζεται η Συνθήκη της Χάγης της 5.10.1961, που κυρώθηκε με το Ν. 1497/1984.

γ. Μέρος των τεχνικών στοιχείων των προσφορών (π.χ. φυλλάδια με πλήρη τεχνικά στοιχεία των προσφερόμενων, τα κατά περίπτωση ζητούμενα ISO, CE κ.λ.π.), είναι δυνατόν να αναφέρονται και στην αγγλική ή μόνο στην αγγλική γλώσσα. Τα τεχνικά εγχειρίδια, manual, datasheet, προσπέκτους κλπ, που συνοδεύουν την προσφορά μπορούν να υποβάλλονται είτε στην ελληνική, είτε στην αγγλική γλώσσα.

Ως επίσημες μεταφράσεις χαρακτηρίζονται οι μεταφράσεις που έχουν επικυρωθεί από το Υπουργείο Εξωτερικών, καθώς και αυτές που έχουν επικυρωθεί από δικηγόρο ή από εξουσιοδοτημένα προς τούτο πρόσωπα

Άρθρο 21ο

Τόπος Παράδοσης

Η παράδοση των υλικών θα γίνει στις εγκαταστάσεις του Δήμου στη Διεύθυνση Τεχνικών Έργων & Υποδομών.

Άρθρο 22ο

Διαφορές Διακήρυξης Νόμων.

Όταν η διακήρυξη έχει ασάφεια ή δεν αναφέρεται σε συγκεκριμένο άρθρο υπερισχύει ο Ν. 4412/20166.

ΠΑΡΑΡΤΗΜΑ Α ΠΡΟΥΠΟΛΟΓΙΣΜΟΣ

ΠΡΟΜΗΘΕΙΑ ΗΛΕΚΤΡΟΛΟΓΙΚΟΥ ΥΛΙΚΟΥ Δ.Ε. Νότιας Ρόδου					
ΠΡΟΥΠΟΛΟΓΙΣΜΟΣ					
ΚΑΛΩΔΙΑ					
		MM	ΠΟΣΟΤΗΤΑ	ΤΙΜ ΜΟΝ	ΔΑΠΑΝΗ
1	Καλώδιο NYM 3X1,5 mm2	m	50	0,96	48,00
2	Καλώδιο NYM 3X2,5 mm2	m	50	1,48	74,00
3	Καλώδιο NYL 3X1,5 mm2	m	50	1,00	50,00
4	Καλώδιο NYL 3X2,5 mm2	m	50	1,57	78,50
5	Καλώδιο NYY 3X1,5 mm2	m	100	1,05	105,00
6	Καλώδιο NYY 3X2,5 mm2	m	100	1,55	155,00
7	Καλώδιο NYY 3X10 mm2	m	70	5,60	392,00
8	Καλώδιο NYY 4X6 mm2	m	200	4,60	920,00
9	Καλώδιο NYY 4X10 mm2	m	100	6,85	685,00
10	Καλώδιο NYY 5X2,5mm2	m	30	2,51	75,30
11	Καλώδιο NYY 5X6 mm2	m	50	5,55	277,50
12	Καλώδιο NYY 5X10 mm2	m	50	8,78	439,00
13	Καλώδιο NYY 5X16 mm2	m	10	13,25	132,50
14	Αγωγός Τύπου Ν.Υ.Α. μονόκλωνος Διατ 1,5 mm2	m	60	0,25	15,00

15	Αγωγός Τύπου Ν.Υ.Α. μονόκλωνος Διατ 2,5 mm ²	m	60	0,40	24,00
16	Αγωγός γυμνός χάλκινος πολύκλωνος 25 mm ²	m	150	4,20	630,00
17	Καλώδιο UTP 4' CAT 5	m	50	0,80	40,00
18	Τηλεφωνικό δύο ζευγών πλακέ	m	50	0,50	25,00
	ΛΑΜΠΤΗΡΕΣ,ΦΩΤΙΣΤΙΚΑ,ΔΙΑΚΟΠΤΕΣ				
19	Λαμπτήρας LED A60 έως 10 W/E27 6500K 800 lm τουλάχιστον (ΔΕΙΓΜΑ)	τεμ	60	3,00	180,00
20	Λαμπτήρας LED A60 έως 10 W/E27 4000K 800 lm τουλάχιστον	τεμ	10	3,00	30,00
21	Λαμπτήρας οικονομίας 21W-23W/E27 2700k-6500k με προστατευτικό γυαλί 1400 lm τουλάχιστον (ΔΕΙΓΜΑ)	τεμ	100	5,50	550,00
22	Λαμπτήρας led έως 15W/E27 6500K με προστατευτικό πρισματικό κάλυμα 1450 lm τουλάχιστον (ΔΕΙΓΜΑ)	τεμ	1000	10,00	10000,00
23	Λαμπτήρας led έως 15W/E27 2700-3000K με προστατευτικό πρισματικό κάλυμα 1450 lm τουλάχιστον	τεμ	200	10,00	2000,00
24	Λαμπτήρας οικονομίας έως 55W/E27 6500K 3300 lm τουλάχιστον (ΔΕΙΓΜΑ)	τεμ	350	12,50	4375,00
25	Λαμπτήρας led έως 7W/E14 6500K 600 lm τουλάχιστον (ΔΕΙΓΜΑ)	τεμ	50	4,00	200,00
26	Λαμπτήρας led 7W/E14 2700K 600 lm τουλάχιστον (ΔΕΙΓΜΑ)	τεμ	30	4,00	120,00
27	Λαμπτήρας 2 PL 18 W (δύο ακίδων) 4000K	τεμ	10	3,00	30,00
28	Λαμπτήρας φθορισμού 18W	τεμ	20	1,35	27,00
29	Λαμπτήρας φθορισμού 36W	τεμ	30	1,70	51,00
30	Λαμπτήρας φθορισμού 58W	τεμ	20	2,41	48,20
31	Λαμπτήρας φθορισμού κυκλικός 22W	τεμ	5	4,00	20,00
32	Λαμπτήρας νατρίου υψηλής πίεσης 250 W/E40 τουλάχιστον 32.000 lm (ΔΕΙΓΜΑ)	τεμ	100	15,00	1500,00
33	Λαμπτήρας LED έως 35W/E27 6500K τουλάχιστον 3.500 lm (ΔΕΙΓΜΑ)	τεμ	10	30,00	300,00
34	Λαμπτήρας νατρίου υψηλής πίεσης 70 W/E27 τουλάχιστον 5.500 lm (ΔΕΙΓΜΑ)	τεμ	15	8,28	124,20
35	Λαμπτήρας Προβολέα HQI-T 70W RX7s -24 τουλάχιστον 6.500 lm	τεμ	2	8,20	16,40
36	Λαμπτήρας Προβολέα HQI-T 150 W RX7s -24	τεμ	5	8,20	41,00
37	Λαμπτήρας Προβολέα HQI-T 250 W (ΔΕΙΓΜΑ)	τεμ	5	20,00	100,00
38	Λαμπτήρας Προβολέα HQI-T 400 W (ΔΕΙΓΜΑ)	τεμ	10	24,00	240,00
39	Λαμπτήρας Προβολέα HQI-T 1 KW (ΔΕΙΓΜΑ)	τεμ	5	85,00	425,00
40	Λαμπτήρας Προβολέα HQI-T 2 KW (ΔΕΙΓΜΑ)	τεμ	5	162,00	810,00
41	Λαμπτήρας 12V 42W MR-16 καρφωτά	τεμ	20	1,50	30,00
42	Λαμπτήρας PL 26W	τεμ	10	3,45	34,50
43	Λαμπτήρας LED GU10 6W 6500K 500LM	τεμ	10	6,00	60,00
44	Πυκνωτής προβολέα 1000 W HQI	τεμ	5	6,00	30,00

45	Πυκνωτής προβολέα 2000 W HQI	τεμ	5	9,00	45,00
46	Εκκινητής προβολέα 1000 W HQI	τεμ	5	10,00	50,00
47	Εκκινητής προβολέα 2000 W HQI	τεμ	5	22,00	110,00
48	Ντοουικ πορσελάνης πλακέ E27 με σπειρωτό μεταλικό βίδωμα 13,5 χιλ.στη βάση M10	τεμ	20	3,00	60,00
49	Ντοουικ πορσελάνης πλακέ E27 τύπου ΔΕΗ διαιρούμενα		50	1,40	70,00
50	Ντοουικ πορσελάνης E40 τύπου διαιρούμενα		20	2,00	40,00
51	Λυχνίες Ραγας LED	τεμ	3	2,50	7,50
52	Σύστημα έναυσης P1 2x26W	τεμ	2	22,00	44,00
53	Ασφάλειες φυσίγγια NEOZET 35 A με την βάση τους	τεμ	10	3,00	30,00
54	Ασφάλειες αυτοματες 6 A 6KA	τεμ	15	5,00	75,00
55	Ασφάλειες αυτοματες 10 A 6KA	τεμ	40	5,00	200,00
56	Ασφάλειες αυτοματες 16 A 6KA	τεμ	40	5,00	200,00
57	Ασφάλειες αυτοματες 20 A 6KA	τεμ	5	5,00	25,00
58	Ασφάλειες αυτοματες 25 A 6KA	τεμ	10	5,00	50,00
59	Ασφάλειες αυτοματες 32 A 6KA	τεμ	20	5,00	100,00
60	Γυαλίνη ασφάλεια με ασφολειοθήκη καλωδίου 6 X 30 8 A	τεμ	30	1,60	48,00
61	Ρευματοδότης ράγας	τεμ	5	3,00	15,00
62	Ρευματοδότης σούκο εντοιχισμένος		5	2,50	12,50
63	Ρευματοδότης σούκο εξωτερικός στεγανός		10	3,50	35,00
64	Πρίζα δικτύου εντοιχισμένος		5	2,00	10,00
65	Διακόπτης Ράγας 3 X 40 A	τεμ	10	7,50	75,00
66	Διακόπτης Ράγας 3 X 63 A	τεμ	10	9,50	95,00
67	Φωτοκύτταρο 16 A (ΔΕΙΓΜΑ)	τεμ	35	22,00	770,00
68	Χρονοδιακόπτης Εφεδρείας 16 A μονοφασικός	τεμ	5	24,00	120,00
69	Μετασχηματιστής 250 W για λαμπτήρα Νατρίου (ΔΕΙΓΜΑ)	τεμ	25	19,00	475,00
70	Μετασχηματιστής 400 W		1	25,00	25,00
71	Εκκινητές 250 W (ΔΕΙΓΜΑ)	τεμ	80	3,90	312,00
72	Εκκινητές για λαμπτήρα φθορισμού 4-65 W	τεμ	50	0,45	22,50
73	Μετασχηματιστής 125 W υδραργυρου	τεμ	5	10,00	50,00
74	Μετασχηματιστής μετάλλων 1000 W	τεμ	1	70,00	70,00
75	Μετασχηματιστής μετάλλων 2000 W	τεμ	1	100,00	100,00
76	Μονωτικές ταινίες	τεμ	100	0,75	75,00
77	Δεματικά 30 εκ (Πακέτο 100 τεμ)	τεμ	15	3,00	45,00
78	Δεματικά 45 εκ (Πακέτο 100 τεμ)	τεμ	15	4,00	60,00
79	Κλέμες πλαστικές διατομής 2,5 χιλ 12 θέσεων	τεμ	10	1,50	15,00
80	Κλέμες πλαστικές διατομής 6 χιλ 12 θέσεων	τεμ	10	2,00	20,00
81	Κλέμες πλαστικές διατομής 10 χιλ 12 θέσεων	τεμ	10	2,40	24,00
82	Κλέμες πλαστικές διατομής 16 χιλ 12 θέσεων	τεμ	10	4,00	40,00
83	Μούφες ρητίνης για GT A2	τεμ	10	24,00	240,00
84	Ρόκα διαφόρων διαστάσεων	κου	5	2,00	10,00
85	Κουτιά διακλαδωσεων εξωτερικά στεγανά διαστ, 110X110X74		10	2,50	25,00
86	Φωτοσωλήνας Φ13 χρώματος 4000K	τεμ	200	2,10	420,00

87	Χυτοσιδηρά φρεάτια πλήρη (βάση, κάλυμμα) 30 X 40 εκ βαρεου τύπου	τεμ	15	21,00	315,00
88	Πύλλαρ μεγάλο στεγανό εξωτερικού χώρου δύο ανοιγμάτων	τεμ	2	390,00	780,00
89	Πύλλαρ μικρό στεγανός εξωτερικού χώρου ενός ανοίγματος	τεμ	2	300,00	600,00
90	Ηλεκτ. πίνακας πλαστικός 24 θέσεων εξωτερικός	τεμ	1	24,00	24,00
91	Ηλεκτ. πίνακας πλαστικός 36 θέσεων εξωτερικός	τεμ	1	29,00	29,00
92	Ηλεκτρικός πίνακας χωνευτός 24 θέσεων	τεμ	1	22,00	22,00
93	Ηλεκτρικός πίνακας χωνευτός 36 θέσεων	τεμ	1	26,00	26,00
94	Πολυπριζα σούκο με διακόπτη και προστασία υπερτασεων 5 θέσεων (πλάγιες υποδοχές)	τεμ	4	25,00	100,00
95	Φις αρσενικο θυλικό	τεμ	2	1,50	3,00
96	Σωλήνας σπιράλ Φ50	τεμ	150	2,60	390,00
97	Σωληνάρια σιλκόνης πολυουρεθάνης	τεμ	2	10,00	20,00
98	Σωληνάρια σιλκόνης	τεμ	10	5,00	50,00
99	Ράβδοι θερμής σιλκόνης	τεμ	30	1,00	30,00
100	Φωτιστικά σώματα τύπου χελώνας προστασίας IP 44	τεμ	5	10,00	50,00
101	Προβολάκια LED IP 65 10W 4000K	τεμ	5	20,00	100,00
102	Φωτιστικό φθορισμού στεγανά με κάλυμμα 2X36 W	τεμ	10	24,00	240,00
103	Προβολέας HQI 250 W στεγανός	τεμ	2	59,00	118,00
104	Προβολέας led 50 W στεγανός (ΔΕΙΓΜΑ)	τεμ	3	50,00	150,00
105	Προβολέας led 100 W στεγανός (ΔΕΙΓΜΑ)	τεμ	7	100,00	700,00
106	Προβολέας led 150W (ΔΕΙΓΜΑ)	τεμ	3	250,00	750,00
107	Προβολέας led 400W (ΔΕΙΓΜΑ)	τεμ	1	600,00	600,00
108	Φωτιστικό σώμα Na E40/250 W για βραχίονα (ΔΕΙΓΜΑ)	τεμ	20	100,00	2000,00
109	Φωτιστικό σώμα κορυφής τύπου "Αμφορέα" με μάυρη βάση για το παραδοσιακό ιστό (ΔΕΙΓΜΑ)	τεμ	7	145,00	1015,00
110	Φωτιστικό σώμα κορυφής τύπου "Παγόδα" με την βάση (ΔΕΙΓΜΑ)	τεμ	84	95,00	7980,00
111	Φωτιστικό σώμα βραχίονα τύπου led 80-90W (ΔΕΙΓΜΑ)	τεμ	6	345,00	2070,00
112	Ρελέ διαφυγής 4X63 W	τεμ	2	31,00	62,00
113	Ρελέ φορτίου 4X40 W	τεμ	5	28,00	140,00
114	Ρελέ φορτίου 4X63 W	τεμ	2	32,00	64,00
115	Ρελέ μονοφασικό 25 A	τεμ	10	16,00	160,00
	ΙΣΤΟΙ				
116	Παραδοσιακός ιστός υψους 2,8 μ για φωτιστικά κορυφής (ΔΕΙΓΜΑ)	τεμ	10	670,00	6700,00
117	ιστός τηλεσκοπικός 9 μέτρα	τεμ	1	680,00	680,00
118	ιστός τηλεσκοπικός 6,5 μέτρα	τεμ	1	380,00	380,00
119	ιστός τηλεσκοπικός 4,30 μέτρα	τεμ	1	280,00	280,00
				ΣΥΝΟΛΟ	56451,60
				ΣΤΡΟΓΓΥΛΟΠΟΙΗΣΗ	0,01

				ΜΕΡΙΚΟ ΣΥΝΟΛΟ	56451,61
				ΦΠΑ 24%	13548,39
				ΓΕΝΙΚΟ ΣΥΝΟΛΟ	70.000,00

Ρόδος 23/05/2017			
Ο Συντάξας			Ο Αναπληρωτής Διευθυντής Τεχνικών Έργων & Υποδομών
Διακολιός Βασίλειος ΠΕ5 Μηχανολόγος Μηχανικός			Αλέξανδρος Μπεκιάρης ΠΕ3 Πολιτικός Μηχανικός

**ΠΑΡΑΡΤΗΜΑ Β
ΤΕΧΝΙΚΕΣ ΠΡΟΔΙΑΓΡΑΦΕΣ**

Όλα τα προσφερόμενα υλικά θα είναι άριστης ποιότητας χωρίς ελαττώματα και θα ανταποκρίνονται επί ποινή αποκλεισμού στις κάτωθι **ελάχιστες απαιτούμενες τεχνικές προδιαγραφές**. Ο συμμετέχων οφείλει να καταθέσει προσφορά υποχρεωτικά για μία ή περισσότερες ή και όλες τις ομάδες ειδών που περιλαμβάνονται στον ενδεικτικό προϋπολογισμό. Όλα τα αναφερόμενα στοιχεία-απαιτήσεις στις τεχνικές προδιαγραφές θα πρέπει επί ποινή αποκλεισμού να συμφωνούν με τα υποβαλλόμενα τεχνικά φυλλάδια και δείγματα. Το αργότερα μέχρι μία (1) εργάσιμη ημέρα πριν την καταληκτική ημερομηνία διεξαγωγής του διαγωνισμού οι συμμετέχοντες υποχρεούνται στην κατάθεση των δειγμάτων όπως αυτά αναφέρονται στο ενδεικτικό προϋπολογισμό της μελέτης.

Προσφορά που δεν συνοδεύεται από τα απαιτούμενα δείγματα δεν εξετάζεται και απορρίπτεται ως απαράδεκτη. Τα ζητούμενα τεχνικά φυλλάδια και τα κατά περίπτωση ζητούμενα πιστοποιητικά ποιότητας μπορούν να προσκομιστούν στην ελληνική ή στην αγγλική γλώσσα.

ΠΙΝΑΚΑΣ ΜΕ ΤΕΧΝΙΚΑ ΣΤΟΙΧΕΙΑ

ΠΡΟΜΗΘΕΙΑ ΗΛΕΚΤΡΟΛΟΓΙΚΟΥ ΥΛΙΚΟΥ Δ.Ε. ΡΟΔΟΥ			
ΚΑΛΩΔΙΑ			
		ΜΜ	ΠΟΣΟΤΗΤΑ
1	Καλώδιο NYM 3X1,5 mm2	m	50
2	Καλώδιο NYM 3X2,5 mm2	m	50
3	Καλώδιο NYL 3X1,5 mm2	m	50
4	Καλώδιο NYL 3X2,5 mm2	m	50
5	Καλώδιο NYY 3X1,5 mm2	m	100
6	Καλώδιο NYY 3X2,5 mm2	m	100
7	Καλώδιο NYY 3X10 mm2	m	70
8	Καλώδιο NYY 4X6 mm2	m	200
9	Καλώδιο NYY 4X10 mm2	m	100
10	Καλώδιο NYY 5X2,5mm2	m	30
11	Καλώδιο NYY 5X6 mm2	m	50
12	Καλώδιο NYY 5X10 mm2	m	50
13	Καλώδιο NYY 5X16 mm2	m	10
14	Αγωγός Τύπου Ν.Υ.Α. μονόκλωνος Διατ 1,5 mm2	m	60

15	Αγωγός Τύπου Ν.Υ.Α. μονόκλωνος Διατ 2,5 mm ²	m	60
16	Αγωγός γυμνός χάλκινος πολύκλωνος 25 mm ²	m	150
17	Καλώδιο UTP 4' CAT 5	m	50
18	Τηλεφωνικό δύο ζευγών πλακέ	m	50
	ΛΑΜΠΗΤΗΡΕΣ,ΦΩΤΙΣΤΙΚΑ,ΔΙΑΚΟΠΤΕΣ		
19	Λαμπτήρας LED Α60 έως 10 W/E27 6500K 800 lm τουλάχιστον (ΔΕΙΓΜΑ)	τεμ	60
20	Λαμπτήρας LED Α60 έως 10 W/E27 4000K 800 lm τουλάχιστον	τεμ	10
21	Λαμπτήρας οικονομίας 21W-23W/E27 2700k-6500k με προστατευτικό γυαλί 1400 lm τουλάχιστον (ΔΕΙΓΜΑ)	τεμ	100
22	Λαμπτήρας led έως 15W/E27 6500K με προστατευτικό πρισματικό κάλυμα 1450 lm τουλάχιστον (ΔΕΙΓΜΑ)	τεμ	1000
23	Λαμπτήρας led έως 15W/E27 2700-3000K με προστατευτικό πρισματικό κάλυμα 1450 lm τουλάχιστον	τεμ	200
24	Λαμπτήρας οικονομίας έως 55W/E27 6500K 3300 lm τουλάχιστον (ΔΕΙΓΜΑ)	τεμ	350
25	Λαμπτήρας led έως 7W/E14 6500K 600 lm τουλάχιστον (ΔΕΙΓΜΑ)	τεμ	50
26	Λαμπτήρας led 7W/E14 2700K 600 lm τουλάχιστον (ΔΕΙΓΜΑ)	τεμ	30
27	Λαμπτήρας 2 PL 18 W (δύο ακίδων) 4000K	τεμ	10
28	Λαμπτήρας φθορισμού 18W	τεμ	20
29	Λαμπτήρας φθορισμού 36W	τεμ	30
30	Λαμπτήρας φθορισμού 58W	τεμ	20
31	Λαμπτήρας φθορισμού κυκλικός 22W	τεμ	5
32	Λαμπτήρας νατρίου υψηλής πίεσης 250 W/E40 τουλάχιστον 32.000 lm (ΔΕΙΓΜΑ)	τεμ	100
33	Λαμπτήρας LED έως 35W/E27 6500K τουλάχιστον 3.500 lm (ΔΕΙΓΜΑ)	τεμ	10
34	Λαμπτήρας νατρίου υψηλής πίεσης 70 W/E27 τουλάχιστον 5.500 lm (ΔΕΙΓΜΑ)	τεμ	15
35	Λαμπτήρας Προβολέα HQI-T 70W RX7s -24 τουλάχιστον 6.500 lm	τεμ	2
36	Λαμπτήρας Προβολέα HQI-T 150 W RX7s -24	τεμ	5
37	Λαμπτήρας Προβολέα HQI-T 250 W (ΔΕΙΓΜΑ)	τεμ	5
38	Λαμπτήρας Προβολέα HQI-T 400 W (ΔΕΙΓΜΑ)	τεμ	10
39	Λαμπτήρας Προβολέα HQI-T 1 KW (ΔΕΙΓΜΑ)	τεμ	5
40	Λαμπτήρας Προβολέα HQI-T 2 KW (ΔΕΙΓΜΑ)	τεμ	5
41	Λαμπτήρας 12V 42W MR-16 καρφωτά	τεμ	20
42	Λαμπτήρας PL 26W	τεμ	10
43	Λαμπτήρας LED GU10 6W 6500K 500LM	τεμ	10
44	Πυκνωτής προβολέα 1000 W HQI	τεμ	5

45	Πυκνωτής προβολέα 2000 W HQI	τεμ	5
46	Εκκινητής προβολέα 1000 W HQI	τεμ	5
47	Εκκινητής προβολέα 2000 W HQI	τεμ	5
48	Ντοουικ πορσελάνης πλακέ E27 με σπειρωτό μεταλικό βίδωμα 13,5 χιλ.στη βάση M10	τεμ	20
49	Ντοουικ πορσελάνης πλακέ E27 τύπου ΔΕΗ διαιρούμενα		50
50	Ντοουικ πορσελάνης E40 τύπου διαιρούμενα		20
51	Λυχνίες Ράγας LED	τεμ	3
52	Σύστημα έναυσης PI 2x26W	τεμ	2
53	Ασφάλειες φυσίγγια NEOZET 35 A με την βάση τους	τεμ	10
54	Ασφάλειες αυτοματες 6 A 6KA	τεμ	15
55	Ασφάλειες αυτοματες 10 A 6KA	τεμ	40
56	Ασφάλειες αυτοματες 16 A 6KA	τεμ	40
57	Ασφάλειες αυτοματες 20 A 6KA	τεμ	5
58	Ασφάλειες αυτοματες 25 A 6KA	τεμ	10
59	Ασφάλειες αυτοματες 32 A 6KA	τεμ	20
60	Γυαλίνη ασφάλεια με ασφολειοθήκη καλωδίου 6 X 30 8 A	τεμ	30
61	Ρευματοδότης ράγας	τεμ	5
62	Ρευματοδότης σούκο εντοιχισμένος		5
63	Ρευματοδότης σούκο εξωτερικός στεγανός		10
64	Πρίζα δικτύου εντοιχισμένος		5
65	Διακόπτης Ράγας 3 X 40 A	τεμ	10
66	Διακόπτης Ράγας 3 X 63 A	τεμ	10
67	Φωτοκυτόταρο 16 A (ΔΕΙΓΜΑ)	τεμ	35
68	Χρονοδιακόπτης Εφεδρείας 16 A μονοφασικός	τεμ	5
69	Μετασχηματιστής 250 W για λαμπτήρα Νατρίου (ΔΕΙΓΜΑ)	τεμ	25
70	Μετασχηματιστής 400 W		1
71	Εκκινητές 250 W (ΔΕΙΓΜΑ)	τεμ	80
72	Εκκινητές για λαμπτήρα φθορισμού 4-65 W	τεμ	50
73	Μετασχηματιστής 125 W υδραργυρου	τεμ	5
74	Μετασχηματιστής μετάλλων 1000 W	τεμ	1
75	Μετασχηματιστής μετάλλων 2000 W	τεμ	1
76	Μονωτικές ταινίες	τεμ	100
77	Δεματικά 30 εκ (Πακέτο 100 τεμ)	τεμ	15
78	Δεματικά 45 εκ (Πακέτο 100 τεμ)	τεμ	15
79	Κλέμες πλαστικές διατομής 2,5 χιλ 12 θέσεων	τεμ	10
80	Κλέμες πλαστικές διατομής 6 χιλ 12 θέσεων	τεμ	10
81	Κλέμες πλαστικές διατομής 10 χιλ 12 θέσεων	τεμ	10
82	Κλέμες πλαστικές διατομής 16 χιλ 12 θέσεων	τεμ	10
83	Μούφες ρητίνης για GT A2	τεμ	10
84	Ρόκα διαφόρων διαστάσεων	κου	5
85	Κουτιά διακλαδωσεων εξωτερικά στεγανά διαστ, 110X110X74		10
86	Φωτοσωλήνας Φ13 χρώματος 4000K	τεμ	200

87	Χυτοσιδηρά φρεάτια πλήρη (βάση, κάλυμμα) 30 X 40 εκ βαρεου τύπου	τεμ	15
88	Πιλλαρ μεγάλο στεγανό εξωτερικού χώρου δύο ανοιγμάτων	τεμ	2
89	Πιλλαρ μικρό στεγανός εξωτερικού χώρου ενός ανοίγματος	τεμ	2
90	Ηλεκτ. πίνακας πλαστικός 24 θέσεων εξωτερικός	τεμ	1
91	Ηλεκτ. πίνακας πλαστικός 36 θέσεων εξωτερικός	τεμ	1
92	Ηλεκτρικός πίνακας χωνευτός 24 θέσεων	τεμ	1
93	Ηλεκτρικός πίνακας χωνευτός 36 θέσεων	τεμ	1
94	Πολυπριζα σούκο με διακόπτη και προστασία υπερτασεων 5 θεσεων (πλάγιες υποδοχές)	τεμ	4
95	Φις αρσενικο θυλικό	τεμ	2
96	Σωλήνας σπιράλ Φ50	τεμ	150
97	Σωληνάκια σιλικόνης πολυουρεθάνης	τεμ	2
98	Σωληνάκια σιλικόνης	τεμ	10
99	Ράβδοι θερμής σιλικόνης	τεμ	30
100	Φωτιστικά σώματα τύπου χελώνας προστασίας IP 44	τεμ	5
101	Προβολάκια LED IP 65 10W 4000K	τεμ	5
102	Φωτιστικό φθορισμού στεγανά με κάλυμμα 2X36 W	τεμ	10
103	Προβολέας HQI 250 W στεγανός	τεμ	2
104	Προβολέας led 50 W στεγανός (ΔΕΙΓΜΑ)	τεμ	3
105	Προβολέας led 100 W στεγανός (ΔΕΙΓΜΑ)	τεμ	7
106	Προβολέας led 150W (ΔΕΙΓΜΑ)	τεμ	3
107	Προβολέας led 400W (ΔΕΙΓΜΑ)	τεμ	1
108	Φωτιστικό σώμα Na E40/250 W για βραχίονα (ΔΕΙΓΜΑ)	τεμ	20
109	Φωτιστικό σώμα κορυφής τύπου "Αμφορέα" με μάρνη βάση για το παραδοσιακό ιστό (ΔΕΙΓΜΑ)	τεμ	7
110	Φωτιστικό σώμα κορυφής τύπου "Παγόδα" με την βάση (ΔΕΙΓΜΑ)	τεμ	84
111	Φωτιστικό σώμα βραχίονα τύπου led 80-90W (ΔΕΙΓΜΑ)	τεμ	6
112	Ρελέ διαφυγής 4X63 W	τεμ	2
113	Ρελέ φορτίου 4X40 W	τεμ	5
114	Ρελέ φορτίου 4X63 W	τεμ	2
115	Ρελέ μονοφασικό 25 A	τεμ	10
ΙΣΤΟΙ			
116	Παραδοσιακός ιστός υψους 2,8 μ για φωτιστικά κορυφής (ΔΕΙΓΜΑ)	τεμ	10
117	ιστός τηλεσκοπικός 9 μέτρα	τεμ	1
118	ιστός τηλεσκοπικός 6,5 μέτρα	τεμ	1
119	ιστός τηλεσκοπικός 4,30 μέτρα	τεμ	1

Ρόδος 23/05/2017			
Ο Συντάξας		Ο Αναπληρωτής Διευθυντής Τεχνικών Έργων & Υποδομών	Ο Δήμαρχος Ρόδου
Διακολιός Βασίλειος ΠΕ5 Μηχανολόγος Μηχανικός		Αλέξανδρος Μπεκιάρης ΠΕ3 Πολιτικός Μηχανικός	Φώτιος Χατζηδιάκος

ΑΝΑΛΥΤΙΚΕΣ ΠΡΟΔΙΑΓΡΑΦΕΣ (Μέσα στην παρένθεση οι αύξοντες αριθμοί του πιο πάνω πίνακα)

1. (19) Λαμπτήρας LED έως 10W E27

- Τύπος λαμπτήρα A60
- Φωτεινή ροή ≥ 800 lm
- διάρκεια ζωής ≥ 25000 h
- 6500K

2. (20) Λαμπτήρας LED έως 10W E27

- Τύπος λαμπτήρα A60
- Φωτεινή ροή ≥ 800 lm
- διάρκεια ζωής ≥ 25000 h
- 4000K

3. (21) Λαμπτήρες 21W-23W 230V E27. Οι λαμπτήρες θα είναι κατάλληλοι για χρήση σε εξωτερικό χώρο με προστατευτικό γυάλινο περίβλημα τύπου SL το οποίο δεν θα είναι δυνατό να αφαιρεθεί από τον λαμπτήρα

- 6500K
- 230V AC.
- ≥ 1400 lm
- διάρκεια ζωής ≥ 15.000 ώρες
- 50.000 κύκλοι ανάμματος

4. (22-23) Λαμπτήρες 15 W τύπου led 230V E27. Οι λαμπτήρες θα είναι κατάλληλοι για χρήση σε εξωτερικό χώρο με προστατευτικό περίβλημα πρισματικό τύπου SL το οποίο δεν θα είναι δυνατό να αφαιρεθεί από τον λαμπτήρα

- 6500K για τον α/α 22 και 2700K για τον α/α 23
- 230V AC.
- ≥ 1450 lm
- διάρκεια ζωής ≥ 15.000 ώρες

5. (24) Λαμπτήρας 55W spiral

- 6500K
- ≥ 3300 lumen
- διάρκεια ζωής ≥ 10.000 ώρες
- περιεκτικότητα σε υδράργυρο $< 2,5$ mg και
- θερμοκρασία λειτουργίας $-30^{\circ}\text{C}/45^{\circ}\text{C}$

6. (25) Λαμπτήρας LED έως 7W E14

- Τύπος λαμπτήρα ΣΦΑΙΡΙΚΟΣ G45
- Φωτεινή ροή ≥ 600 lm
 - διάρκεια ζωής ≥ 25000 h
 - 6500K

7. (26) Λαμπτήρας LED έως 7W E14

Τύπος λαμπτήρα "κερί"

- Φωτεινή ροή ≥ 600 lm
- διάρκεια ζωής ≥ 25000 h
- 2700K

8. (32) Λαμπτήρας 250w E40 Νατρίου

- ≥ 32000 h
- ≥ 31000 lumen

9. (33) Λαμπτήρες έως 35 W τύπου led E27.

- 6500K περίπου (ΑΧΛΑΔΩΤΗ ΜΟΡΦΗ)
- $\geq 300^\circ$
- 230V AC.
- ≥ 3500 και απόδοση ≥ 110 lm/w
- διάρκεια ζωής ≥ 40.000 ώρες
- 50.000 κύκλοι ανάμματος
- Διατήρηση φωτεινής ροής στο 98% μετά τις πρώτες 2000 ώρες λειτουργία

10. (34) Λαμπτήρας 70w E27 Νατρίου

- ≥ 28000 h ενσωματωμένος εκκινητής
- ≥ 5500 lumen

11. (35) Λαμπτήρας 70w hqi δυο άκρων

- ≥ 15000 h
- ≥ 6500 lumen

12. (36) Λαμπτήρας 150w hqi δυο άκρων

- ≥ 15000 h
- ≥ 14000 lumen

13. (37) Λαμπτήρας 250w hqi E40

- ≥ 12000 h
- ≥ 20000 lumen

14. (38) Λαμπτήρας 400w hqi E40

- ≥ 12000 h
- ≥ 40000 lumen

15. (39) Λαμπτήρας 1000w HQI E40

- ≥ 5.000 ώρες
- ≥ 70.000 lumen

16. (40) Λαμπτήρας 2000w HQI E40

- ≥ 5.000 ώρες
- ≥ 240.000 lumen

17. (88) Ηλεκτρικός πίνακας (πίλαρ) εξωτερικός μεταλλικός γαλβανισμένος διαστάσεων 120 X 80 X 35 cm, Το πίλαρ θα διαθέτει 2 πόρτες κατασκευασμένες από το ίδιο υλικό με κλειδαριά ασφαλείας και θα είναι βαμμένο με ηλεκτροστατική βαφή σε χρώμα επιλογής της υπηρεσίας.

18. (89) Ηλεκτρικός πίνακας (πίλαρ) εξωτερικός μεταλλικός γαλβανισμένος διαστάσεων 60 X 80 X 30 . Το πίλαρ θα διαθέτει πόρτα κατασκευασμένη από το ίδιο υλικό με κλειδαριά ασφαλείας και θα είναι βαμμένο με ηλεκτροστατική βαφή σε χρώμα επιλογής της υπηρεσίας.

19. (103) Προβολέας αλογονούχων μετάλλων τύπου HQI-T ισχύος 250 W.

Το σώμα του προβολέα θα είναι κατασκευασμένο από χυτοπρεσσαριστό αλουμίνιο βαμμένο ηλεκτροστατικά, με πολυεστερική πούδρα, αντοχής κρούσης τουλάχιστον IK07. Ο αντανακλαστήρας θα είναι κατασκευασμένος από σφυρίλατο ανοδιωμένο αλουμίνιο υψηλής καθαρότητας, ασύμμετρης ευρείας δέσμης. Το γυαλί προστασίας θα είναι θερμοανθεκτικό - πυρίμαχο, εξαιρετικής ποιότητας, το οποίο θα αποτελεί κατά προτίμηση και κάλυμα των οργάνων έναυσης και των ηλεκτρικών συνδέσεων. Ο βαθμός στεγανότητας θα είναι τουλάχιστον IP65 και θα επιτυγχάνεται μέσω λάστιχου σιλικόνης που θα βρίσκεται μεταξύ του σώματος του προβολέα και του γυαλιού. Το άνοιγμα του προβολέα για επισκευή ή αλλαγή του λαμπτήρα, θα γίνεται μέσω κλίπς. Ο προβολέας θα διαθέτει όλα τα απαραίτητα όργανα για την λειτουργία της λάμπας καθώς και εκινητή αυτοδιακοπόμενο. Στην τιμή προϋπολογισμού συμπεριλαμβάνεται ο λαμπτήρας του.

20. (104) Προβολέας led 50W

Προβολέας LED τύπου SMD με σώμα κατασκευασμένο από αλουμίνιο με απόδοση ≥ 105 lm/w θερμοκρασία χρώματος 4000-6500K συντελεστή ισχύος $>0,90$ και διάρκεια ζωής 50.000 h στεγανότητας IP65 .

21. (105) Προβολέας led 100W

Προβολέας LED τύπου SMD με σώμα κατασκευασμένο από αλουμίνιο χρώματος γκρι με απόδοση 105lm/w θερμοκρασία χρώματος 4000-6500K συντελεστή ισχύος $>0,90$ και διάρκεια ζωής 50.000 h στεγανότητας IP65.

22. (106) Προβολέας led 150W

Προβολέας LED τύπου SMD με σώμα κατασκευασμένο από αλουμίνιο χρώματος γκρι με απόδοση 105lm/w θερμοκρασία χρώματος 4000-6500K συντελεστή ισχύος $>0,90$ και διάρκεια ζωής 50.000 h στεγανότητας IP65.

23. (107) Προβολέας led 400W

Προβολέας εξωτερικού χώρου 400W LED SMD ,Το σώμα θα είναι κατασκευασμένο από αλουμίνιο με ανοξείδωτες εξωτερικές βίδες, θα φέρει ειδικό σύστημα στερέωσης για την οριζόντια τοποθέτηση του σε προτεινόμενο ύψος 10-15 μέτρων, θα χρησιμοποιεί light lumen chip απόδοσης 145 lm/w και τροφοδοτικό 400w με πραγματική φωτιστική απόδοση 110lm/w και σύνολο 44000 lm ο φακός των οποίων εξασφαλίζει ευρεία κατανομή φωτισμού ασφαλή για την ανθρώπινη υγεία κατά την έκθεση σε υπεριώδη ακτινοβολία ως EN 6247:2008 που αποδεικνύεται από IESNA LM-80 TEST REPORT και από πολικό διάγραμμα που συνοδεύει το φωτιστικό προβολέα. Η τελική του ισχύ θα είναι 400w και η απόδοση μετά τις οπτικές και θερμικές απώλειες θα είναι 110 lm ανά watt. Η θερμοκρασία χρώματος θα είναι 4000-6500K, συντελεστής ισχύος θα $>0,95$,ο δείκτης χρωματικής απόδοσης Ra ≥ 85 ,δείκτης στεγανότητας IP65, η ψύξη της ηλεκτρικής μονάδας θα γίνεται με ψύκτρες αλουμινίου εκ κατασκευής και χωρίς χρήση ηλεκτρικού ανεμιστήρα.

Θα έχει ειδική διάταξη που προστατεύει τα led από διακυμάνσεις της ηλεκτρικής τάσης και τα ρεύματα αιχμής καθώς και από την θερμοκρασία λειτουργίας την οποία διατηρεί σε χαμηλό επίπεδο. Τα κυκλώματα των led θα είναι σε σύνδεση bybass για ομαλή λειτουργία των υπολοίπων αν παρουσιαστεί βλάβη σε ένα lumen chip. Το φωτιστικό θα είναι κατάλληλο για λειτουργία σε θερμοκρασία περιβάλλοντος έως $+60$ °C χωρίς την αλλοίωση των κατασκευαστικών τους στοιχείων και χωρίς την δυσμενή επίδραση στον χρόνο ζωής των οργάνων τους και θα φέρει σήμανση CE. Θα προσκομιστεί στα ελληνικά η αγγλικά ISO 90012008 ,ISO 14001 του εργοστασίου κατασκευής και έγγραφη βεβαίωση από τον κατασκευαστή-αντιπρόσωπο –εισαγωγέα των ανωτέρω προβολέων ότι καλύπτονται από εγγύηση 5 ετών.

24. (108) Φωτιστικό βραχίονα 250W Na

Το σώμα θα αποτελείται απο ενιαίο χυτοπρεσσαριστό κράμα αλουμινίου DIN-226 βαμμένο εξωτερικά με σφυρίλατη βαφή φούρνου, χρώματος γκρι και εσωτερικά με πολυεστερική πούδρα λευκή.

α) Ο χώρος του λαμπτήρος, θα περιλαμβάνει πλευρικά άκτοπτρα απο καθαρό αλουμίνιο 99,9%, χημικά ανοδειώμενα για πρόσθετη προστασία τα οποία θα έχουν την δυνατότητα μετατόπισης για πλήρη απόδοση φωτισμού. Λυχνολαβή πορσελάνης E-40. Στην τιμή προϋπολογισμού συμπεριλαμβάνεται ο λαμπτήρας του με διάρκεια ζωής ≥ 50000 ώρες άμεσης επανέναυσης .Ο ανωτέρω χώρος θα καλύπτεται με πλαστικό πολυκαρβονικό κάλυμμα πολύ ανθεκτικό στις μηχανικές καταπονήσεις. και θα στηρίζεται στο κυρίως

σώμα με μάνταλο μεταξύ του κυρίως σώματος και του πλαστικού καλύμματος θα εξασφαλίζεται στεγανότητα IP-44.

β)Ο χώρος των οργάνων θα περιλαμβάνει στραγγαλιστικό πηνίο, πυκνωτή διόρθωσης συνημίτονου, εκκινητή αυτοδιακοπτόμενο, κλέμμασφαιλεια με γυάλινη ασφάλεια καθώς και την απαραίτητη καλωδίωση .Ο ανωτέρω χώρος να εξασφαλίζει στεγανότητα IP-23.

Το φωτιστικό θα πρέπει να είναι κατασκευασμένο σύμφωνα με τα ακόλουθα EN EN 60598-1, EN 60598-2-1, EN 60598-2-3 θα είναι κλάσης μόνωσης II.

25. (109) Φωτιστικό κορυφής τύπου αμφορέα με βάση

Το φωτιστικό σώμα θα είναι κατασκευασμένο από ακρυλικό χρώματος λευκού και θα είναι

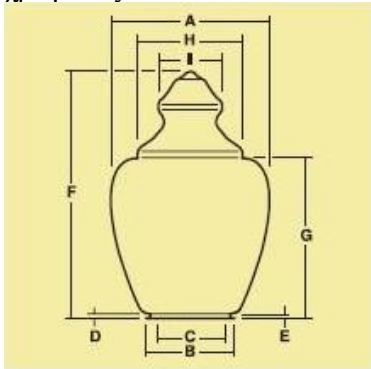
A=390

C=185

B=218

F=615

Η βάση τοποθέτησης του φωτιστικού θα φέρει ντουί E27 και θα είναι από πολυκαρμπονικό υλικό μαύρου χρώματος ικανών διαστάσεων για προσαρμογή στο φωτιστικό σώμα. Σχέδιο



26. (110) Φωτιστικό σώμα (τύπου παγόδα) για λαμπτήρα εξοικονόμησης ενέργειας 55 W E27 . Το πλαστικό φωτιστικό σώμα θα αποτελείται από δύο μέρη. Το κάτω μέρος θα είναι σχήματος κωνοειδούς θα έχει ύψος 32 εκ περίπου με πάνω διάμετρο 38 εκ. περίπου χωρίς την πατούρα που θα είναι εξωτερική και κάτω διάμετρο 19 εκ. περίπου χωρίς την πατούρα που θα είναι εσωτερική. Το πάνω μέρος θα είναι σχήματος παγόδας, θα έχει ύψος περίπου 19 εκ. και με διάμετρο τόση ώστε να εφάπτεται ακριβώς με το κάτω μέρος του φωτιστικού σώματος.

Τα δύο μέρη του θα ενώνονται με αλουμινένιο κυκλικό έλασμα πλάτους περίπου δύο εκατοστών που θα κλείνει με κλίπ ή βίδα. Μεγάλη σημασία θα δοθεί στην στεγανότητα ολόκληρου του φωτιστικού σώματος. Για τον λόγο αυτό όπου απαιτείται θα παρεμβληθούν ελαστικά παρεμβύσματα.

Το υλικό κατασκευής ολόκληρου του φωτιστικού σώματος θα είναι από πλαστικό (πολυκαρμπονάτο) άθραυστο, ανθεκτικό στις καιρικές μεταβολές και στην υπεριώδη ακτινοβολία (UV).Το πάχος των τοιχωμάτων θα είναι 2 έως 3 χιλ. και το χρώμα θα είναι γαλακτώδες ημιδιαφανές. Η βάση του φωτιστικού σώματος θα είναι από χυτό αλουμίνιο κωνοειδούς σχήματος ύψους 20 εκ.περίπου με διάμετρο κάτω βάσεως 10 εκ. περίπου και πάνω βάσεως 15,5 εκ. περίπου. Η βάση θα προσαρμόζεται βιδωτά σε σιδηροσωλήνα Φ 3/4" μέσω σπειρωμάτων που θα υπάρχουν τόσο στην αλουμινένια βάση όσο κα στο πάνω μέρος του σιδηροσωλήνα του ιστού. Το πάνω μέρος της βάσης θα είναι διαμορφωμένο έτσι ώστε να τοποθετείται εύκολα το σύστημα στερέωσης του λαμπτήρα με ντουί E27 η σύνδεση του φωτιστικού θα γίνεται μέσω κλέμματος και θα υπάρχει αντίστοιχος σφικτήρας για το καλώδιο παροχής. Το φωτιστικό πρέπει να έχει βαθμό προστασίας IP 44

27. (111) Φωτιστικά Σώματα τύπου led 80- 90 W θα είναι κατάλληλα για συνεχή λειτουργία στο ύπαιθρο και σε θερμοκρασία περιβάλλοντος από -20ο C + 45ο C , χωρίς αλλοίωση των κατασκευαστικών τους στοιχείων καθώς και δυσμενή επίδραση στο χρόνο ζωής τους .

Θα έχει τα παρακάτω τεχνικά χαρακτηριστικά:

- Θα είναι τύπου led
- Απόδοση ≥ 110 /lm/w
- IP Βαθμός προστασίας \geq IP65
- IK 08

- Βαθμός χρώματος : ουδέτερο άσπρο - 4000K RA>85(CRI)
- Τάση/Συχνότητα : 100-240 V/50-60 Hz
- Βάρος μέγιστο περίπου 6 Κιλά
- Διάμετρος υποδοχής στον βραχίονα Φ 60-70

Θα προσκομισθούν στα ελληνικά ή στα αγγλικά επί ποινή αποκλεισμού δοκιμές των LED σύμφωνα με την πιστοποιημένη μέθοδο IESNA LM-80, πιστοποιητικό CE ,πιστοποιητικά EN 60598-1-2-3 ή πιστοποίηση κατά ENEC, πλήρη φωτομετρικά στοιχεία (καμπύλες φωτεινότητας,ISOCANDELA κτλ),ISO 9001 και ISO 14001 του εργοστασίου και έγγραφη βεβαίωση από τον κατασκευαστή-αντιπρόσωπο –εισαγωγέα των ανωτέρω φωτιστικών ότι καλύπτονται από εγγύηση 5 ετών.

28. (116) Παραδοσιακός ιστός

Παραδοσιακός ιστός ύψους 2,8 μ περίπου, για μονό φωτιστικό σώμα, **στην τιμή συμπεριλαμβάνεται το φωτιστικό κορυφής τύπου αμφορέα με βάση** όπως έχει περιγράφεται στην τεχνική μελέτη, ο λαμπτήρας έως 35 W τύπου led E27 όπως έχει περιγράψει , το ακροκιβώτιο και το αγκύριο πάκτωσης. Αναλυτικά ο ιστός θα αποτελείται από τα εξής τμήματα.

α)εσωτερικά θα φέρει χαλύβδινο γαλβανισμένο εν θερμώ σιδηροσωλήνα ύψους 2,70 μ. περίπου διαμέτρου περίπου Φ 120 με βάση έδρασης διαμέτρου Φ 300 και ύψους 11 εκατοστά περίπου .

β) Εξωτερικά θα καλύπτεται από πλαστικό και θα αποτελείται από τρία τμήματα. Το πρώτο τμήμα θα είναι διαμέτρου Φ 160 μήκους 72 εκ περίπου ,το δεύτερο τμήμα θα είναι διαμέτρου Φ 120 μήκους 72 εκ περίπου , το τρίτο τμήμα θα είναι διαμέτρου Φ 90 123 εκ περίπου στις αλλαγές διατομών θα υπάρχει διακοσμητικό ανάγλυφο σχέδιο σκαλισμένο σε μορφή φλόγας στην κορυφή θα υπάρχει κατάλληλη συστολή Φ60 μήκους 6-7 εκ περίπου για την υποδοχή του φωτιστικού σώματος κορυφής τύπου αμφορέα .

Σε ύψος περίπου 30 εκ. από τη βάση του ιστού θα υπάρχει θυρίδα επίσκεψης διαστάσεων 410X110 mm περίπου εσωτερικά της οποίας θα υπάρχει κατάλληλη υποδοχή για ακροκιβώτιο ηλεκτρικής συνδεσμολογίας με βαθμό προστασία IP 54

500/250V 80/16A μήκους 26εκ περίπου CLASS II .

Αγκύριο πάκτωσης το οποίο θα αποτελείται από τρεις βέργες 80 εκ περίπου με κατάλληλο σπείρωμα , οι οποίες θα είναι συγκολλημένες στις κορυφές τριών ισόπλευρων τριγώνων πλευράς 23 εκ περίπου Θα συνοδεύεται από τις αντίστοιχες ροδέλες και παξιμάδια για την στερέωση του στον ιστό.

Η όλη εξωτερική κατασκευή θα φοριέται επί του χαλύβδινου σιδηροσωλήνα και το μεταξύ τους διάστημα θα πληρούται από πολουρεθάνη ώστε η όλη κατασκευή να καθίσταται ανθεκτική σε κραδασμούς. Το χρώμα του θα είναι μαύρο και δεν θα πρέπει να μεταβάλλεται από UV ακτινοβολία, και γενικά ο ιστός δεν θα πρέπει να επηρεάζεται

- από αλάτι και καυστικά υλικά
- θα έχει αντοχή στη σκουριά
- θα έχει αντοχή σε ακραίες καιρικές και κλιματικές συνθήκες

29. (117) Σιδηροιστός ύψους 9 μέτρων, θα είναι σχήματος κολούρου πυραμίδας με διατομή σχήματος κανονικού οκταγώνου και είναι κατασκευασμένος από έλασμα St37-2 πάχους 4mm και συνεχόμενου μήκους 9m.Η εξωτερική διάμετρος του περιγεγραμμένου κύκλου στη βάση του ιστού θα είναι 174mm, ενώ στην κορυφή του ιστού 65mm αντίστοιχα. Ο κορμός του σιδηροιστού θα εδράζεται σε χαλύβδινη πλάκα διαστάσεων 400X400X20mm καλά ηλεκτροσυγκολλημένη πάνω σε αυτόν και φέρει τέσσερα (4) ενισχυτικά περύγια στήριξης πάχους 10mm, σχήματος ορθογωνίου τριγώνου διαστάσεων των δύο καθέτων πλευρών 200mm και 100mm.Η πλάκα έδρασης θα φέρει κεντρική οπή 178mm για τη διέλευση των καλωδίων και του αγωγού γείωσης, καθώς και τέσσερις (4) οβάλ οπές για την διέλευση των αγκυρίων με διάμετρο κέντρων οπών 280mm σε τετραγωνική διάταξη για τη στερέωση του ιστού σε ήλους κοχλίωσης (μπουλόνια) διαμέτρου M24, με σπείρωμα καλά επεξεργασμένο. Οι τέσσερις ήλοι θα είναι συνδεδεμένοι μεταξύ τους με ηλεκτροσυγκολλημένες επάνω σ' αυτούς γωνιές 30/30/3 ή λάμες 40/4 σε σχήμα τετραγώνου στη βάση των και χιαστί λίγο πριν το σπείρωμα τους προς αποφυγή μετακινήσεως των κατά την ενσωμάτωσή τους μέσα στη βάση από σκυρόδεμα με διαστάσεις M24X750 .Ο ιστόςθα φέρει σε απόσταση 60cm από τη βάση του οπή διαστάσεων 83X350mm για την τοποθέτηση ακροκιβωτίου, που κλείνει με κατάλληλη θυρίδα από λαμαρίνα του ίδιου πάχους με τον υπόλοιπο ιστό και με τρόπο που να μην εξέχει του ελάσματος του ιστού, Ο ιστός μετά από σχετική προεργασία, δηλαδή απόξεση, τρόχισμα και καθαρισμό, θα γαλβανίζεται εν θερμό

30. (118) ΣΙΑΗΡΟΪΣΤΟΣ 6,50m

Μεταλλικός ιστός φωτισμού συνολικού ύψους 6,50m στρογγυλής διατομής, τηλεσκοπικής διάταξης, τριών τμημάτων. Το πρώτο τμήμα θα αποτελείται από σιδηροσωλήνα διαμέτρου Ø 114mm πάχους 3mm και μήκους 2500mm. Το δεύτερο τμήμα θα αποτελείται από σιδηροσωλήνα διαμέτρου Ø 89mm πάχους 3mm και μήκους 2000mm. Το τρίτο τμήμα θα αποτελείται από σιδηροσωλήνα διαμέτρου Ø 102mm πάχους 3mm και μήκους 2000mm. Οι συνδέσεις των ανωτέρω τμημάτων του ιστού θα είναι κατάλληλα διαμορφωμένες από πιεστικό μηχάνημα ώστε η μεγαλύτερη διάμετρος να δεχθεί εφαρμοστά το άκρο της μικρότερης, όπου και εισέρχεται 100mm εντός αυτής. Ο ιστός θα φέρει σε απόσταση 2000mm από το κάτω άκρο του του οπή διαστάσεων

85 x 300mm για την τοποθέτηση του ακροκιβωτίου και της βίδας γειώσεως, η οποία θα κλείνει με θυρίδα από έλασμα ίδιου πάχους στερεωμένη με ανοξείδωτο κλείστρο και σύστημα μεντεσέ ώστε να μην αποσπάται από τον ιστό. Η θυρίδα στην κλειστή θέση δεν θα προεξέχει του ιστού.

Στην κορυφή θα φέρει ενσωματωμένο κυρτό βραχίονα διατομής Ø 60mm και μήκους 500mm για την τοποθέτηση του φωτιστικού σώματος.

Ο ιστός μετά την απόξεση, καθαρισμό και λοιπών εργασιών, θα γαλβανίζεται εξ ολοκλήρου εν θερμώ σύμφωνα με την Ευρωπαϊκή Προδιαγραφή EN ISO1461 με ελάχιστο πάχος επικάλυψης ψευδαργύρου 70 µm (500gr/m²). Στην συνέχεια θα βάφεται ηλεκτροστατικά με πολυεστερική πούδρα.

31. (119) ΣΙΑΗΡΟΪΣΤΟΣ 4,30m

Μεταλλικός ιστός φωτισμού συνολικού ύψους 4,30m στρογγυλής διατομής, τηλεσκοπικής διάταξης, δύο τμημάτων. Το πρώτο τμήμα μήκους 2,30m, θα αποτελείται από σιδηροσωλήνα διαμέτρου Ø 102mm και πάχους 3,0mm. Το δεύτερο τμήμα μήκους 2m, θα αποτελείται από σιδηροσωλήνα διαμέτρου Ø 76mm και πάχους 3,0mm. Η μεγαλύτερη διατομή θα συμπιέζεται εν ψυχρώ ώστε να δεχτεί εφαρμοστά την μικρότερη όπου και συγκολλάται στεγανά.

Ο ιστός θα φέρει σε απόσταση 1300mm από το κάτω άκρο του του οπή διαστάσεων 80 x 300mm για την τοποθέτηση του ακροκιβωτίου και της βίδας γειώσεως, η οποία θα κλείνει με θυρίδα από έλασμα ίδιου πάχους στερεωμένη με ανοξείδωτο κλείστρο και σύστημα μεντεσέ ώστε να μην αποσπάται από τον ιστό. Η θυρίδα στην κλειστή θέση δεν θα προεξέχει του ιστού.

Στην κορυφή θα φέρει σιδηροσωλήνα Ø 60mm για την τοποθέτηση του φωτιστικού σώματος.

Ο ιστός μετά την απόξεση, καθαρισμό και λοιπών εργασιών θα γαλβανίζεται εξ ολοκλήρου εν θερμώ σύμφωνα με την Ευρωπαϊκή Προδιαγραφή EN ISO 1461 με ελάχιστο πάχος επικάλυψης ψευδαργύρου 70 µm (500gr/m²). Στη συνέχεια αφού λειανθεί προσεκτικά θα βάφεται ηλεκτροστατικά με πολυεστερικό πούδρα.

Υποσημείωση:

Όπου αναφέρονται βαθμοί χρώματος γίνεται δεκτή απόκλιση 300 βαθμών.

ΠΑΡΑΡΤΗΜΑ Γ.

ΤΥΠΟΠΟΙΗΜΕΝΟ ΕΝΤΥΠΟ ΥΠΕΥΘΥΝΗΣ ΔΗΛΩΣΗΣ (ΤΕΥΔ)

[άρθρου 79 παρ. 4 ν. 4412/2016 (ΦΕΚ/Α/147/8-8-2016), Απόφαση ΕΑΑΔΗΣΥ αρ. 158/2016 (ΦΕΚ/Β/3698/16-11-2016)]

Μέρος Ι: Πληροφορίες σχετικά με την αναθέτουσα αρχή/αναθέτοντα φορέα και τη διαδικασία ανάθεσης

Συμπληρώνονται από την αναθέτουσα αρχή/αναθέτοντα φορέα

A: Ονομασία, διεύθυνση και στοιχεία επικοινωνίας της αναθέτουσας αρχής (αα)/ αναθέτοντα φορέα (αφ)

Ονομασία :	ΔΗΜΟΣ ΡΟΔΟΥ»
Κωδικός φορέα ΚΗΜΔΗΣ :	6265
Ταχυδρομική διεύθυνση :	Αγ. Ιωάννου 52 & Διαγοριδών (1 ^{ος} όροφος)
Αρμόδιος για πληροφορίες :	Βασιλόττος Κ. Διακολιός Β.
Τηλέφωνο :	22413-64613
Fax :	22413-64614
Ηλεκτρονικό Ταχυδρομείο :	basilottos@rhodes.gr diakolios@rhodes.gr
Διεύθυνση στο Διαδίκτυο :	www.rhodes.gr

B: Πληροφορίες σχετικά με τη διαδικασία σύναψης σύμβασης

Τίτλος ή σύντομη περιγραφή της	ΠΡΟΜΗΘΕΙΑ ΗΛΕΚΤΡΟΛΟΓΙΚΟΥ ΥΛΙΚΟΥ Δ.Ε. Νότιας
--------------------------------	---

δημόσιας σύμβασης :	Ρόδου
CPV :	31681410-0
Κωδικός διακήρυξης στο ΚΗΜΔΗΣ:	
Η σύμβαση αναφέρεται σε :	ΠΡΟΜΗΘΕΙΑ
Ύπαρξη σχετικών τμημάτων :	ΝΑΙ
Αριθμός αναφοράς φακέλου :/2017

**ΟΛΕΣ ΟΙ ΥΠΟΛΟΙΠΕΣ ΠΛΗΡΟΦΟΡΙΕΣ ΣΕ ΚΑΘΕ ΕΝΟΤΗΤΑ ΤΟΥ ΤΕΥΛ
ΘΑ ΠΡΕΠΕΙ ΝΑ ΣΥΜΠΛΗΡΩΘΟΥΝ ΑΠΟ ΤΟΝ ΟΙΚΟΝΟΜΙΚΟ ΦΟΡΕΑ**

Μέρος II: Πληροφορίες σχετικά με τον οικονομικό φορέα

A: Πληροφορίες σχετικά με τον οικονομικό φορέα

Στοιχεία αναγνώρισης	Απάντηση
Πλήρης Επωνυμία:
Αριθμός φορολογικού μητρώου (ΑΦΜ) ¹²⁷ :	
Ταχυδρομική διεύθυνση:
Αρμόδιος ή αρμόδιοι ¹²⁸ (Ονοματεπώνυμο): Τηλέφωνο: Ηλ. ταχυδρομείο: Διεύθυνση στο Διαδίκτυο (διεύθυνση δικτυακού τόπου) (εάν υπάρχει):
Γενικές πληροφορίες	Απάντηση
Ο οικονομικός φορέας είναι πολύ μικρή, μικρή ή μεσαία επιχείρηση ¹²⁹ ;	<input type="checkbox"/> Πολύ μικρή <input type="checkbox"/> Μικρή <input type="checkbox"/> Μεσαία

¹²⁷ Εάν δεν υπάρχει ΑΦΜ στη χώρα εγκατάστασης του οικονομικού φορέα, αναφέρετε άλλον εθνικό αριθμό ταυτοποίησης, εφόσον απαιτείται και υπάρχει.

¹²⁸ Επαναλάβετε τα στοιχεία των αρμοδίων, όνομα και επώνυμο, όσες φορές χρειάζεται.

¹²⁹ Σημειώστε με το σύμβολο √. **Πολύ μικρή επιχείρηση:** επιχείρηση η οποία **απασχολεί λιγότερους από 10 εργαζομένους** και της οποίας ο ετήσιος κύκλος εργασιών και/ή το σύνολο του ετήσιου ισολογισμού **δεν υπερβαίνει τα 2 εκατομμύρια ευρώ**. **Μικρή επιχείρηση:** επιχείρηση η οποία **απασχολεί λιγότερους από 50 εργαζομένους** και της οποίας ο ετήσιος κύκλος εργασιών και/ή το σύνολο του ετήσιου ισολογισμού **δεν υπερβαίνει τα 10 εκατομμύρια ευρώ**. **Μεσαίες επιχειρήσεις:** επιχειρήσεις που **δεν είναι ούτε πολύ μικρές ούτε μικρές και οι οποίες απασχολούν λιγότερους από 250 εργαζομένους** και των οποίων ο ετήσιος κύκλος εργασιών δεν υπερβαίνει τα 50 εκατομμύρια ευρώ και/ή το σύνολο του ετήσιου ισολογισμού δεν υπερβαίνει τα 43 εκατομμύρια ευρώ. Οι πληροφορίες αυτές απαιτούνται μόνο για στατιστικούς σκοπούς.

Πληροφορίες σχετικά με τους νόμιμους εκπροσώπους του οικονομικού φορέα

Κατά περίπτωση, αναφέρετε το όνομα και τη διεύθυνση του προσώπου ή των προσώπων που είναι αρμόδια/εξουσιοδοτημένα να εκπροσωπούν τον οικονομικό φορέα για τους σκοπούς της παρούσας διαδικασίας ανάθεσης δημόσιας σύμβασης:

Εκπροσώπηση, εάν υπάρχει:	Απάντηση
Όνοματεπώνυμο :	
Όνομα και Επώνυμο Πατέρα :	
Όνομα και Επώνυμο Μητέρας :	
Ημερομηνία γέννησης :	
Τόπος Γέννησης :	
Αριθμός Δελτίου Ταυτότητας :	
Ημερομηνία έκδοσης Ταυτότητας :	
Θέση/Ενεργών υπό την ιδιότητα :	
Ταχυδρομική διεύθυνση :	
Τηλέφωνο:	
Ηλεκτρονικό ταχυδρομείο :	

Μέρος III: Λόγοι αποκλεισμού

A: Λόγοι αποκλεισμού που σχετίζονται με ποινικές καταδίκες

Στο άρθρο 73 παρ. 1 του Ν.4412/2016 ορίζονται οι ακόλουθοι λόγοι αποκλεισμού:

1) συμμετοχή σε εγκληματική οργάνωση¹³⁰, 2) δωροδοκία^{131,132}, 3) απάτη¹³³, 4) τρομοκρατικά εγκλήματα ή εγκλήματα συνδεδεμένα με τρομοκρατικές δραστηριότητες¹³⁴, 5) νομιμοποίηση εσόδων από παράνομες δραστηριότητες ή χρηματοδότηση της τρομοκρατίας¹³⁵, 6) παιδική εργασία και άλλες μορφές εμπορίας ανθρώπων¹³⁶

Λόγοι που σχετίζονται με ποινικές καταδίκες	Απάντηση
Υπάρχει τελεσίδικη καταδικαστική απόφαση εις βάρος του οικονομικού φορέα ή οποιουδήποτε προσώπου ¹³⁷ το οποίο είναι μέλος του διοικητικού, διευθυντικού ή εποπτικού του οργάνου ή έχει εξουσία εκπροσώπησης, λήψης αποφάσεων ή ελέγχου σε αυτό για έναν από τους λόγους που παρατίθενται ανωτέρω (σημεία 1-6), ή καταδικαστική απόφαση η οποία έχει εκδοθεί πριν από πέντε έτη	[] Ναι [] Όχι Εάν η σχετική τεκμηρίωση (πιστοποιητικά, βεβαιώσεις) διατίθεται ηλεκτρονικά, αναφέρετε: (διαδικτυακή διεύθυνση, αρχή ή φορέας έκδοσης, επακριβή στοιχεία αναφοράς των εγγράφων):

¹³⁰ Όπως ορίζεται στο άρθρο 2 της απόφασης-πλαίσιο 2008/841/ΔΕΥ του Συμβουλίου, της 24ης Οκτωβρίου 2008, για την καταπολέμηση του οργανωμένου εγκλήματος (ΕΕ L 300 της 11.11.2008, σ. 42).

¹³¹ Σύμφωνα με άρθρο 73 παρ. 1 (β). Στον Κανονισμό ΕΕΕΣ (Κανονισμός ΕΕ 2016/7) αναφέρεται ως “διαφθορά”.

¹³² Όπως ορίζεται στο άρθρο 3 της Σύμβασης περί της καταπολέμησης της δωροδοκίας στην οποία ενέχονται υπάλληλοι των Ευρωπαϊκών Κοινοτήτων ή των κρατών μελών της Ευρωπαϊκής Ένωσης (ΕΕ C 195 της 25.6.1997, σ. 1) και στην παράγραφο 1 του άρθρου 2 της απόφασης-πλαίσιο 2003/568/ΔΕΥ του Συμβουλίου, της 22ας Ιουλίου 2003 για την καταπολέμηση της δωροδοκίας στον ιδιωτικό τομέα (ΕΕ L 192 της 31.7.2003, σ. 54). Περιλαμβάνει επίσης τη διαφθορά όπως ορίζεται στο ν. 3560/2007 (ΦΕΚ 103/Α), «Κύρωση και εφαρμογή της Σύμβασης ποινικού δικαίου για τη διαφθορά και του Πρόσθετου σ’ αυτήν Πρωτοκόλλου» (αφορά σε προσθήκη καθόσον στο ν. Άρθρο 73 παρ. 1 β αναφέρεται η κείμενη νομοθεσία).

¹³³ Κατά την έννοια του άρθρου 1 της σύμβασης σχετικά με τη προστασία των οικονομικών συμφερόντων των Ευρωπαϊκών Κοινοτήτων (ΕΕ C 316 της 27.11.1995, σ. 48) όπως κυρώθηκε με το ν. 2803/2000 (ΦΕΚ 48/Α) “Κύρωση της Σύμβασης σχετικά με την προστασία των οικονομικών συμφερόντων των Ευρωπαϊκών Κοινοτήτων και των συναφών με αυτήν Πρωτοκόλλων.

¹³⁴ Όπως ορίζονται στα άρθρα 1 και 3 της απόφασης-πλαίσιο του Συμβουλίου, της 13ης Ιουνίου 2002 για την καταπολέμηση της τρομοκρατίας (ΕΕ L 164 της 22.6.2002, σ. 3). Αυτός ο λόγος αποκλεισμού περιλαμβάνει επίσης την ηθική αυτουργία ή την απόπειρα εγκλήματος, όπως αναφέρονται στο άρθρο 4 της εν λόγω απόφασης-πλαίσιο.

¹³⁵ Όπως ορίζεται στο άρθρο 1 της οδηγίας 2005/60/ΕΚ του Ευρωπαϊκού Κοινοβουλίου και του Συμβουλίου, της 26ης Οκτωβρίου 2005, σχετικά με την πρόληψη της χρηματοπιστωτικού συστήματος για τη νομιμοποίηση εσόδων από παράνομες δραστηριότητες και τη χρηματοδότηση της τρομοκρατίας (ΕΕ L 309 της 25.11.2005, σ.15) που ενσωματώθηκε με το ν. 3691/2008 (ΦΕΚ 166/Α) “Πρόληψη και καταστολή της νομιμοποίησης εσόδων από εγκληματικές δραστηριότητες και της χρηματοδότησης της τρομοκρατίας και άλλες διατάξεις”.

¹³⁶ Όπως ορίζεται στο άρθρο 2 της οδηγίας 2011/36/ΕΕ του Ευρωπαϊκού Κοινοβουλίου και του Συμβουλίου, της 5ης Απριλίου 2011, για την πρόληψη και την καταπολέμηση της εμπορίας ανθρώπων και για την προστασία των θυμάτων της, καθώς και για την αντικατάσταση της απόφασης-πλαίσιο 2002/629/ΔΕΥ του Συμβουλίου (ΕΕ L 101 της 15.4.2011, σ. 1) η οποία ενσωματώθηκε στην εθνική νομοθεσία με το ν. 4198/2013 (ΦΕΚ 215/Α) “Πρόληψη και καταπολέμηση της εμπορίας ανθρώπων και προστασία των θυμάτων αυτής και άλλες διατάξεις”.

¹³⁷ Η εν λόγω υποχρέωση αφορά ιδίως: α) στις περιπτώσεις εταιρειών περιορισμένης ευθύνης (Ε.Π.Ε) και προσωπικών εταιρειών (Ο.Ε και Ε.Ε), τους διαχειριστές, β) στις περιπτώσεις ανωνύμων εταιρειών (Α.Ε), τον Διευθύνοντα Σύμβουλο καθώς και όλα τα μέλη του Διοικητικού Συμβουλίου (βλ. τελευταίο εδάφιο της παρ. 1 του άρθρου 73)

κατά το μέγιστο ή στην οποία έχει οριστεί απευθείας περίοδος αποκλεισμού που εξακολουθεί να ισχύει;

.....

Β: Λόγοι που σχετίζονται με την καταβολή φόρων ή εισφορών κοινωνικής ασφάλισης

Πληρωμή φόρων ή εισφορών κοινωνικής ασφάλισης	Απάντηση
Ο οικονομικός φορέας έχει εκπληρώσει όλες τις υποχρεώσεις του όσον αφορά την πληρωμή φόρων ή εισφορών κοινωνικής ασφάλισης ¹³⁸ , στην Ελλάδα και στη χώρα στην οποία είναι τυχόν εγκατεστημένος;	[] Ναι [] Όχι <i>Εάν η σχετική τεκμηρίωση όσον αφορά την καταβολή των φόρων ή εισφορών κοινωνικής ασφάλισης διατίθεται ηλεκτρονικά, αναφέρετε: (διαδικτυακή διεύθυνση, αρχή ή φορέας έκδοσης, επακριβή στοιχεία αναφοράς των εγγράφων):</i>

Γ. Λόγοι που σχετίζονται με αφερεγγυότητα, σύγκρουση συμφερόντων ή επαγγελματικό παράπτωμα

Πληροφορίες σχετικά με πιθανή αφερεγγυότητα, σύγκρουση συμφερόντων ή επαγγελματικό παράπτωμα	Απάντηση
Ο οικονομικός φορέας έχει, εν γνώσει του, αθετήσει τις υποχρεώσεις του στους τομείς του περιβαλλοντικού, κοινωνικού και εργατικού δικαίου;	[] Ναι [] Όχι
Βρίσκεται ο οικονομικός φορέας σε οποιαδήποτε από τις ακόλουθες καταστάσεις : α) πτώχευση, ή β) διαδικασία εξυγίανσης, ή γ) ειδική εκκαθάριση, ή δ) αναγκαστική διαχείριση από εκκαθαριστή ή από το δικαστήριο, ή ε) έχει υπαχθεί σε διαδικασία πτωχευτικού συμβιβασμού, ή στ) αναστολή επιχειρηματικών δραστηριοτήτων, ή ζ) σε οποιαδήποτε ανάλογη κατάσταση προκύπτουσα από παρόμοια διαδικασία προβλεπόμενη σε εθνικές διατάξεις νόμου	[] Ναι [] Όχι <i>Εάν η σχετική τεκμηρίωση διατίθεται ηλεκτρονικά, αναφέρετε: (διαδικτυακή διεύθυνση, αρχή ή φορέας έκδοσης, επακριβή στοιχεία αναφοράς των εγγράφων):</i>
Έχει διαπράξει ο οικονομικός φορέας σοβαρό επαγγελματικό παράπτωμα ;	[] Ναι [] Όχι
Έχει συνάψει ο οικονομικός φορέας συμφωνίες με άλλους οικονομικούς φορείς με σκοπό τη στρέβλωση του ανταγωνισμού ;	[] Ναι [] Όχι
Γνωρίζει ο οικονομικός φορέας την ύπαρξη τυχόν σύγκρουσης συμφερόντων ¹³⁹ , λόγω της συμμετοχής του στη διαδικασία ανάθεσης της σύμβασης;	[] Ναι [] Όχι
Έχει παράσχει ο οικονομικός φορέας ή επιχείρηση συνδεδεμένη με αυτόν συμβουλές στην αναθέτουσα αρχή ή στον αναθέτοντα φορέα ή έχει με άλλο τρόπο αναμειχθεί στην προετοιμασία της διαδικασίας σύναψης της σύμβασης ¹⁴⁰ ;	[] Ναι [] Όχι
Έχει επιδείξει ο οικονομικός φορέας σοβαρή ή επαναλαμβανόμενη πλημμέλεια κατά την εκτέλεση ουσιαστικού απαιτήσεως στο πλαίσιο προηγούμενης δημόσιας σύμβασης, προηγούμενης σύμβασης με αναθέτοντα φορέα ή προηγούμενης σύμβασης παραχώρησης που είχε ως αποτέλεσμα την πρόωρη καταγγελία της προηγούμενης σύμβασης , αποζημιώσεις ή άλλες παρόμοιες κυρώσεις;	[] Ναι [] Όχι
Ο οικονομικός φορέας : α) έχει κριθεί ένοχος σοβαρών ψευδών δηλώσεων κατά την παροχή των πληροφοριών που απαιτούνται για την εξακρίβωση της απουσίας των λόγων αποκλεισμού ή την πλήρωση των κριτηρίων επιλογής, β) έχει αποκρύψει τις πληροφορίες αυτές, γ) δεν ήταν σε θέση να υποβάλλει χωρίς καθυστέρηση τα δικαιολογητικά που απαιτούνται από την αναθέτουσα αρχή/αναθέτοντα φορέα δ) έχει επιχειρήσει να επηρεάσει με αθέμιτο τρόπο τη διαδικασία λήψης αποφάσεων της αναθέτουσας αρχής ή του αναθέτοντα φορέα, να αποκτήσει εμπιστευτικές πληροφορίες που ενδέχεται να του αποφέρουν αθέμιτο πλεονέκτημα στη διαδικασία ανάθεσης ή να παράσχει εξ αμελείας παραπλανητικές πληροφορίες που ενδέχεται να επηρεάσουν ουσιαστικά τις αποφάσεις που αφορούν τον αποκλεισμό, την επιλογή ή την ανάθεση;	[] Ναι [] Όχι

¹³⁸ Στην περίπτωση που ο οικονομικός φορέας είναι Έλληνας πολίτης ή έχει την εγκατάστασή του στην Ελλάδα, οι υποχρεώσεις του που αφορούν τις εισφορές κοινωνικής ασφάλισης καλύπτουν τόσο την κύρια όσο και την επικουρική ασφάλιση (άρθρο 73 παρ. 2 δεύτερο εδάφιο)

¹³⁹ Σύμφωνα με το άρθρο 24 του Ν.4412/2016.

¹⁴⁰ Σύμφωνα με το άρθρο 48 του Ν.4412/2016

Μέρος IV: Κριτήρια επιλογής

Όσον αφορά τα κριτήρια επιλογής (ενότητα α ή ενότητες Α έως Δ του παρόντος μέρους), ο οικονομικός φορέας δηλώνει ότι:

α: Γενική ένδειξη για όλα τα κριτήρια επιλογής

Ο οικονομικός φορέας πρέπει να συμπληρώσει αυτό το πεδίο μόνο στην περίπτωση που η αναθέτουσα αρχή ή ο αναθέτων φορέας έχει δηλώσει στη σχετική διακήρυξη ή στην πρόσκληση ή στα έγγραφα της σύμβασης που αναφέρονται στην διακήρυξη, ότι ο οικονομικός φορέας μπορεί να συμπληρώσει μόνο την Ενότητα α του Μέρους IV χωρίς να υποχρεούται να συμπληρώσει οποιαδήποτε άλλη ενότητα του Μέρους IV:

<i>Εκπλήρωση όλων των απαιτούμενων κριτηρίων επιλογής</i>	<i>Απάντηση</i>
Πληροί όλα τα απαιτούμενα κριτήρια επιλογής;	<input type="checkbox"/> Ναι <input type="checkbox"/> Όχι

Μέρος V: Τελικές δηλώσεις

Ο κάτωθι υπογεγραμμένος, δηλώνω επισήμως ότι τα στοιχεία που έχω αναφέρει σύμφωνα με τα μέρη I – IV ανωτέρω είναι ακριβή και ορθά και ότι έχω πλήρη επίγνωση των συνεπειών σε περίπτωση σοβαρών ψευδών δηλώσεων.

Ο κάτωθι υπογεγραμμένος, δηλώνω επισήμως ότι είμαι σε θέση, σε οποιοδήποτε χρονικό σημείο κατά τη διάρκεια της διαδικασίας σύναψης σύμβασης μέχρι την ολοκλήρωσή της και κατόπιν αιτήματος και χωρίς καθυστέρηση, να προσκομίσω τα πιστοποιητικά και τις λοιπές μορφές αποδεικτικών εγγράφων που αναφέρονται, εκτός εάν :

Ρόδος 23/05/2017		
Ο Συντάξας	Ο Αναπληρωτής Διευθυντής Τεχνικών Έργων & Υποδομών	Ο Δήμαρχος Ρόδου
Διακολιός Βασίλειος ΠΕ5 Μηχανολόγος Μηχανικός	Αλέξανδρος Μπεκιάρης ΠΕ3 Πολιτικός Μηχανικός	Φώτιος Χατζηδιάκος

Η σχετική έγκριση για τη διάθεση πίστωσης ελήφθη με την απόφαση της Οικονομικής **Επιτροπής** αριθ. **196/2017 (ΑΔΑ: ΩΥ07Ω1Ρ-ΜΡ5)**, η οποία συνοδεύεται από τα προβλεπόμενα σχέδια ανάληψης υποχρέωσης, που δεσμεύουν τις επιμέρους πιστώσεις στους σχετικούς Κ.Α. **30-6662.0004.0001** έως **30-6662.0004.0010**, όπως ακριβώς προβλέπεται στο Π.Δ 80/2016 και στη διευκρινιστική εγκύκλιο του Υπ. Εσωτερικών με αριθμό πρωτ. 2/100018/0026/30.12.2016.

Σ' αυτό το σημείο, περατωθέντων των θεμάτων της ημερήσιας διάταξης, κηρύσσεται από τον Πρόεδρο της Οικονομικής Επιτροπής η λήξη της παρούσας, έκτακτης, συνεδρίασης.

Ο ΠΡΟΕΔΡΟΣ

Σάββας Διακοσταματίου
Αντιδήμαρχος

Ο ΑΝΤΙΠΡΟΕΔΡΟΣ

Στέφανος Δράκος

ΤΑ ΜΕΛΗ

Κορωναίος Ιωάννης

Μανωλάκης Αλέξανδρος

Παρασκευάς Δημήτριος

Ψυλλάκης Βασίλειος

Καραγιάννη Μαρία

Σπανός – Παπαγιάννης Αναστάσιος

Παλαιολόγου Μιχαήλ